

単価契約仕様書

消防局消防団・自主防災推進室

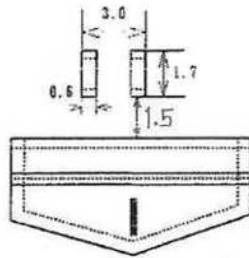
(担当 采女、鳥居 212-6617)

件名	(単価契約) 消防団員用夏服 (上衣・長そで) のマジックテープ加工について
形状・寸法	消防団員用夏服 (上衣・長そで) の左胸ポケットの仕様変更
予定数量	3,500着
契約期間	契約締結日の翌日 ~ 令和9年3月31日
契約条件	<p>第1 納入期限、回収場所及び納入場所</p> <p>1 納入期限 令和9年3月31日</p> <p>2 回収場所及び納入場所 別紙のとおり</p> <p>第2 加工内容</p> <p>1 雨蓋</p> <p>(1) 回収した夏服の左胸ポケットについているボタン (15ミリ径) を左雨蓋の中央に縫い付ける。</p> <p>(2) 左雨蓋のボタンの裏側には、縦2cm横4cmの面ファスナーA面を縫い付ける。</p> <p>(3) 左雨蓋のボタンホールは、ボタン及びファスナーA面の縫い付けに支障のないように穴を縫い付けること。</p> <p>(4) 面ファスナーは、白色とすること。</p> <p>(5) 出来上がり寸法は、別図のとおり。</p> <p>2 胸ポケット</p> <p>(1) 左ポケット上部には、縦2cm横4cmの面ファスナーB面を縫い付ける。</p> <p>(2) 出来上がり寸法は、別図のとおり。</p> <p>3 包装</p> <p>製品は、個別に透明な袋に入れ、識別できるように「分団名」及び「名前」を表示したシールを貼ること。なお、「分団名」及び「名前」は、左胸ポケット裏の片布に記載されている。</p> <p>第3 回収及び納品等</p> <p>1 各消防署への回収について</p> <p>(1) 上半期 (契約日の翌日~9月30日) 各消防署1回以上</p> <p>(2) 下半期 (10月1日~3月31日) 各消防署1回以上</p> <p>2 回収の日程については、各消防署担当者と調整すること。</p> <p>3 回収した夏服については、他の消防署で回収したものと入れ替わらないよう、回収元の消防署に必ず納品すること。</p> <p>4 納品の日程については、各消防署と調整し、契約期間中に全数納品すること。</p> <p>5 予定数量は、上半期に3,390着、下半期に110着程度となる見込みであるが、予測によるものであり、本市の都合により増減する。大幅な増減があっても、本市は何ら補償しない。</p> <p>第4 代金請求方法</p> <p>1 支払方法にあっては、令和9年3月末締めで集計し、京都市の指定する方法により、一括して請求すること。</p> <p>2 請求書の内訳については、消防署ごとの数量を明記すること。</p>

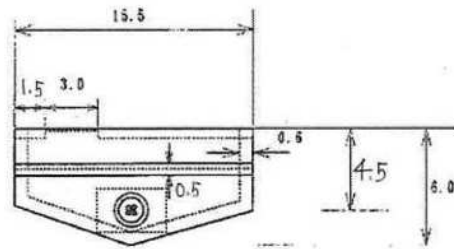
加工図

上衣

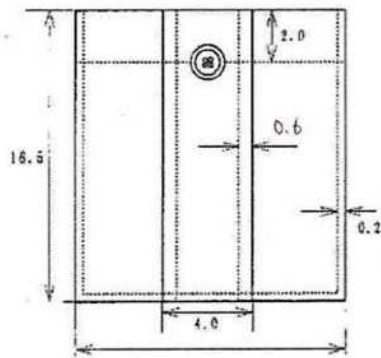
(右雨ブタ)



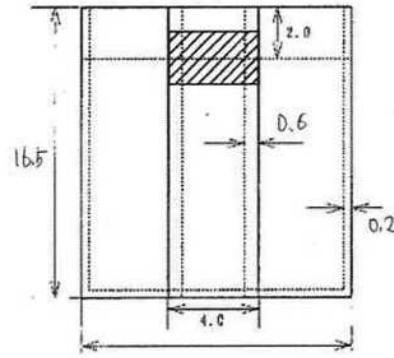
(左雨ブタ)



(右ポケット)



(左ポケット)



回収場所、納入場所及び加工数の内訳

署所名	住所	電話番号	担当者	加工数(着)		
				上半期	下半期	
北消防署	北区大宮西脇台町17番地の2	491-4148	中村、徳山	340	330	10
上京消防署	上京区東裏辻町398	431-1371	赤穴、松永	240	230	10
左京消防署	左京区田中西大久保町36	723-0119	山本、篠原	590	580	10
中京消防署	中京区西三坊堀川町521	841-6333	山下、灰野	350	340	10
東山消防署	東山区清水5丁目130-8	541-0191	守屋、土居	150	140	10
山科消防署	山科区西野今屋敷町2-10	592-9755	中瀬、大西	210	200	10
下京消防署	下京区五条通高倉西入堺町27	361-4411	藤岡、伊藤	240	230	10
南消防署	南区西九条菅田町4-1	681-0711	畦崎、村山	210	200	10
右京消防署	右京区太秦蜂岡町36	871-0119	辻横、富田	440	430	10
西京消防署	西京区樫原佃19	392-6071	奥村、徳田	280	270	10
伏見消防署	伏見区竹田七瀬川町9-1	641-5355	林田、信谷	450	440	10
合計				3,500	3390	110

※加工数については予定数量で、増減する場合があります。