

# 体育館用長椅子仕様書

主材料	<p>本体の木部使用材料は、割れ、節、虫食い等のない良質の乾燥材とする。</p> <p>幕板にはニレ材、座板にはラワン材を使用すること。</p> <p>脚はスチール製とし、各部材については、別紙図面のとおりとする。</p>
工 作	<p>木部の仕上げはざらつきのないよう注意して加工すること。</p> <p>幕板、座板共に図で示すとおり、入念な面取り加工を施し、持ち運び、脚の開閉等行う際、棘がささらないようにすること。</p> <p>幕板の接合部分は図で示すとおり、6～8枚組手とし、それぞれの角に目釘を打つこと。 (釘は Senco DA17EPB 又は マキタKB38TO を使用すること。)</p> <p>根太は2ヶ所に入れホゾ組とする。また組手部分と同様に目釘を打つこと。 (釘は Senco DA17EPB 又は マキタKB38TO を使用すること。)</p> <p>座板の取り付けに使用する釘は Senco DA17EPB 又は マキタKB38TO とし、図に示すとおり全部で68本打つこと。</p>
木部と脚の取付	<p>図示された部品を使用すること。</p> <p>脚を取り付けるボルト・ナット等は、後年、修理及び部品供給が必要な時のために図示された仕様を厳守すること。</p> <p>尚、木部に加工するボルト穴の位置も同様に図示された寸法を厳守すること。</p>
塗 装	<p>木部の塗装は最初に「日塗工Y27-70」又はその近似色の色ラッカーにて着色をし、サンディングシーラーを1回塗布し、乾燥後サンドペーパーにてざらつきを落としクリアラッカーにて仕上げをすること。</p> <p>脚は焼付塗装とし、色は、「日塗工YN-30」又はその近似色とする。</p>
備 考	<p>落札業者は完成品の見本を1台提出し、承認を得てから製作にかかること。</p> <p>木部裏面・脚部(両方)にそれぞれ、使用上の注意を明記したシール及び脚部開閉時のゆびづめに注意するためのシールを貼付すること。(シール見本参照)</p>

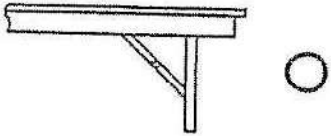
シール見本

○木部裏面

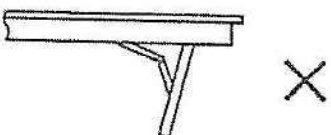
○脚 部

**使用上の注意**

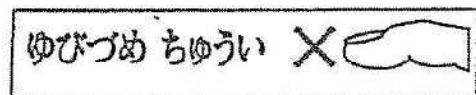
- 座る事以外に使用しないで下さい。
- 座った時、足が折れないようにしっかりと立てて下さい。
- 足部を開閉する場合、指や手を入れないで下さい。けがをされる恐れがあります。



○



×



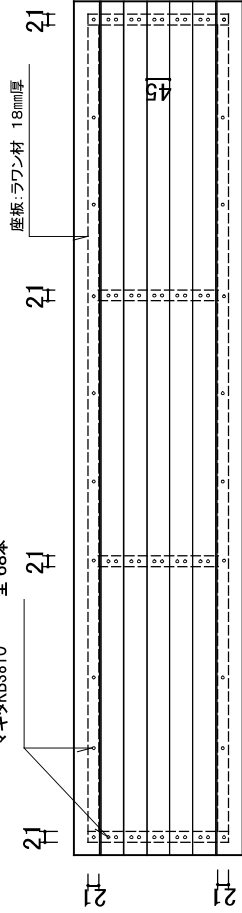
取付部品明細

- ボルトM6×60 × 8本
- 平ワッシャ 6×20×1.0 × 16枚
- スプリングワッシャ M6用 × 8枚
- ナットM6
- フランジナットセット付 × 8個
- すべてメッキ仕上げ

ボルト側ナット側に使用

釘  
SEINCO DA17EPB  
又は  
マキタKB38T0

全 68本



1670

1670

1620

145

210

145

フィンガーロック加工  
継手 6~8枚

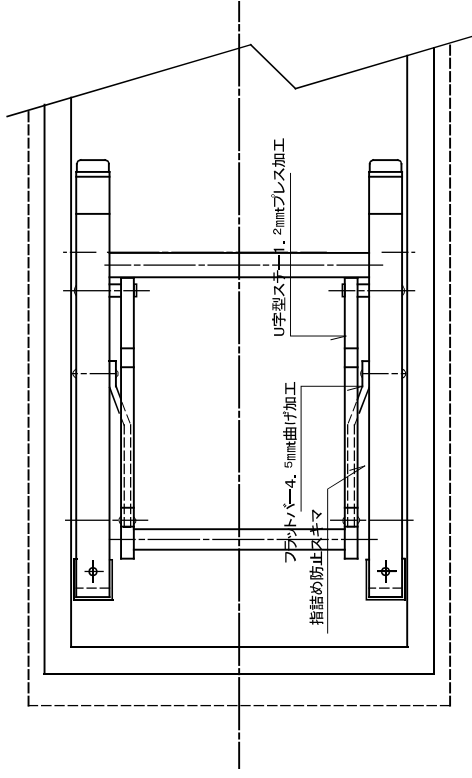
根本:ニレ材

U字型ステー  
1.2mmプレス加工  
(指詰め防止対応)

フラットバー4.5mm  
曲げ加工

面取り4~5

脚ステー  
角パイプ  
26×26



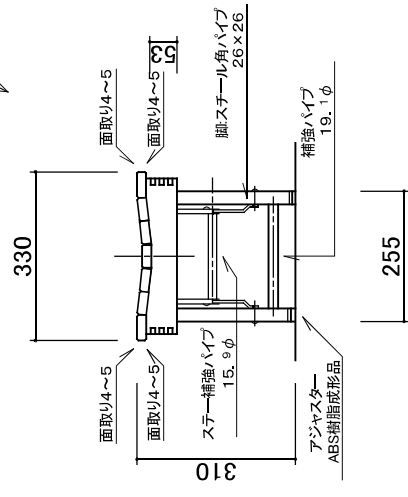
ボルト穴8φ

指詰め防止キマ

フラットバー4.5mm曲げ加工

U字型ステー1.2mmプレス加工

脚部折りたたみ状態



御承認	名称	体育館用長椅子				整理No.
	縮尺	1/10	設計	1/4	製図	図面No.
	設計	2010年6月6日	設計No.			

低学年用



# 体育館用長椅子納品場所一覧及び納品期日等

## 納品場所一覧

低学年用		
学校名	住所	数量
嵯峨小学校	右京区嵯峨釈迦堂大門町35-1	10
常磐野小学校	右京区太秦京ノ道町20-5	10
境谷小学校	西京区大原野西境谷町三丁目5	10
合計		30

高学年用		
学校名	住所	数量
上賀茂小学校	北区上賀茂烏帽子ヶ垣内町1	10
柊野小学校	北区上賀茂女夫岩町21	10
鷹峯小学校	北区鷹峯北鷹峯町12	5
紫野小学校	北区紫野下築山町21	2
翔鸞小学校	上京区御前通今出川上る烏居前町671	10
仁和小学校	上京区御前通一条下る東堅町132-1	5
朱雀第四小学校	中京区西ノ京笠殿町164	3
朱雀第八小学校	中京区西ノ京中御門西町25	10
大藪小学校	南区久世大藪町62	5
明德小学校	左京区岩倉忠在地町221	10
岩倉北小学校	左京区岩倉忠在地町5	5
養正小学校	左京区田中飛鳥井町1	10
養徳小学校	左京区田中上大久保町24	10
修学院小学校	左京区修学院沖殿町1	5
安朱小学校	山科区安朱山川町17	5
百々小学校	山科区西野山百々町173-1	10
山ノ内小学校	右京区山ノ内山ノ下町22	10
西京極小学校	右京区西京極芝ノ下町31	10
西京極西小学校	右京区西京極藪開町4-1	10
川岡小学校	西京区川島滑樋町14	5
桂川小学校	西京区桂上野西町274	10
砂川小学校	伏見区深草ヶナサ町25-5	25
桃山東小学校	伏見区桃山町伊庭12	5
桃山南小学校	伏見区桃山町大島38-109	20
春日野小学校	伏見区日野田中町31	10
北醍醐小学校	伏見区醍醐片山町11	20
羽束師小学校	伏見区羽束師菱川町640	30
合計		270

納品期日	令和8年9月30日(水)
担 当	教育委員会学校事務支援室 城山・西村 (841-3685)
そ の 他	納品日時は要求課と調整のこと