

京都市中学校給食主食用弁当箱（蓋・身）・副食用弁当箱（蓋・身）仕様書

教育委員会事務局 体育健康教育室

（中学校・総合支援学校給食担当
担当 森田、水谷 TEL708-5323）

1 件名 京都市中学校給食主食用弁当箱（蓋・身）・副食用弁当箱（蓋・身）

2 仕様及び納入数量

	材質	色	数量	寸法（縁径×高さ）	容量	形状
①主食用弁当箱（蓋）	ポリプロピレン	赤	500 個	168×120×14	—	別紙 1 参照
②主食用弁当箱（蓋）	ポリプロピレン	ブラウン	0 個	168×120×14	—	
③主食用弁当箱（蓋）	ポリプロピレン	ベージュ	400 個	168×120×14	—	
④主食用弁当箱（身）	ポリプロピレン	赤	1,100 個	158×109×41	500ml	別紙 2 参照
⑤副食用弁当箱（蓋）	ポリプロピレン	赤	900 個	205×164×20	—	別紙 3 参照
⑥副食用弁当箱（身）	ポリプロピレン	赤	900 個	196×155×34	560ml	別紙 4 参照

※ 現在京都市立中学校学校給食で使用している主食用弁当箱（蓋・身）副食弁当箱（蓋・身）の補充であるため、下記の特記事項を満たすこと。（参考品番：①・④P-7K、②P-7FUbr、③P-7FUv、⑤⑥P-17K）

- (1) 材質は全てポリプロピレン製とし、耐熱性・対品性に優れたものとして、(株)プライムポリマー J106WD 相当とする。
- (2) 弁当箱の色については現在使用している色を基本とする。
- (3) 主食用（身）、副食用（身）の裏面には、メーカー名、材質名が刻印されていること。
- (4) 洗浄機で洗浄できるもの。

3 安全性

- (1) 食品衛生法昭和 34 年厚生省公示第 370 号の規格に適合していること。
- (2) ポリオレフィン等衛生協議会の自主基準に適合し、確認証明書[A]の交付を受けており、弁当箱底面に PL マークが刻印表示されていること。
- (3) 酸化防止剤は BHT 及びフタル酸エステルを使用していないこととし、それを証明する公的機関の検査を受けていること。
- (4) 環境省が内分泌攪乱作用が疑われるとしている化学物質（ビスフェノール A など）を使用していないこと。

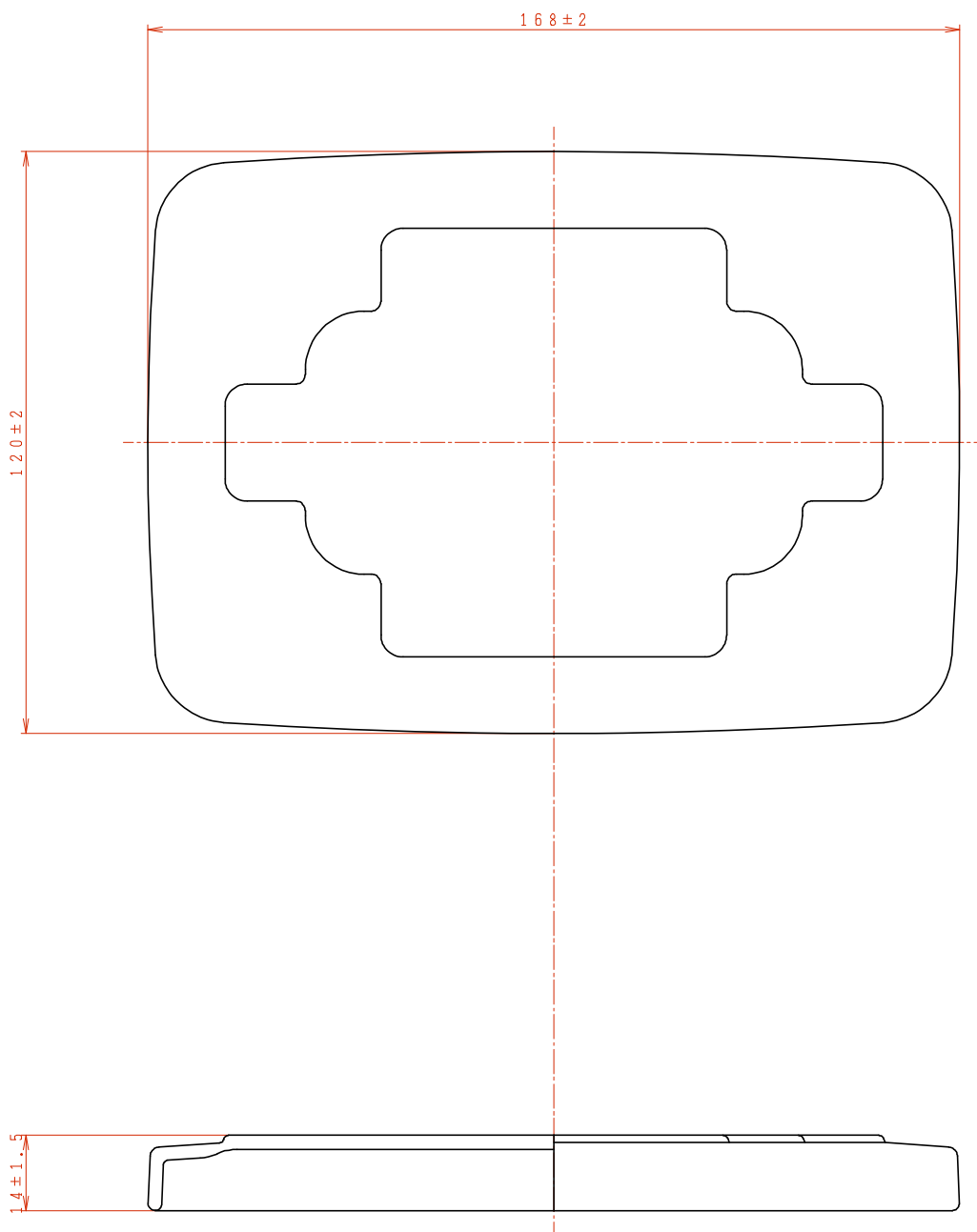
4 納入場所住所 給食調理業者（京都市内）とし契約者に指示する

5 納入期限 契約の日の翌日から令和 8 年 1 月 30 日（月）まで

6 その他

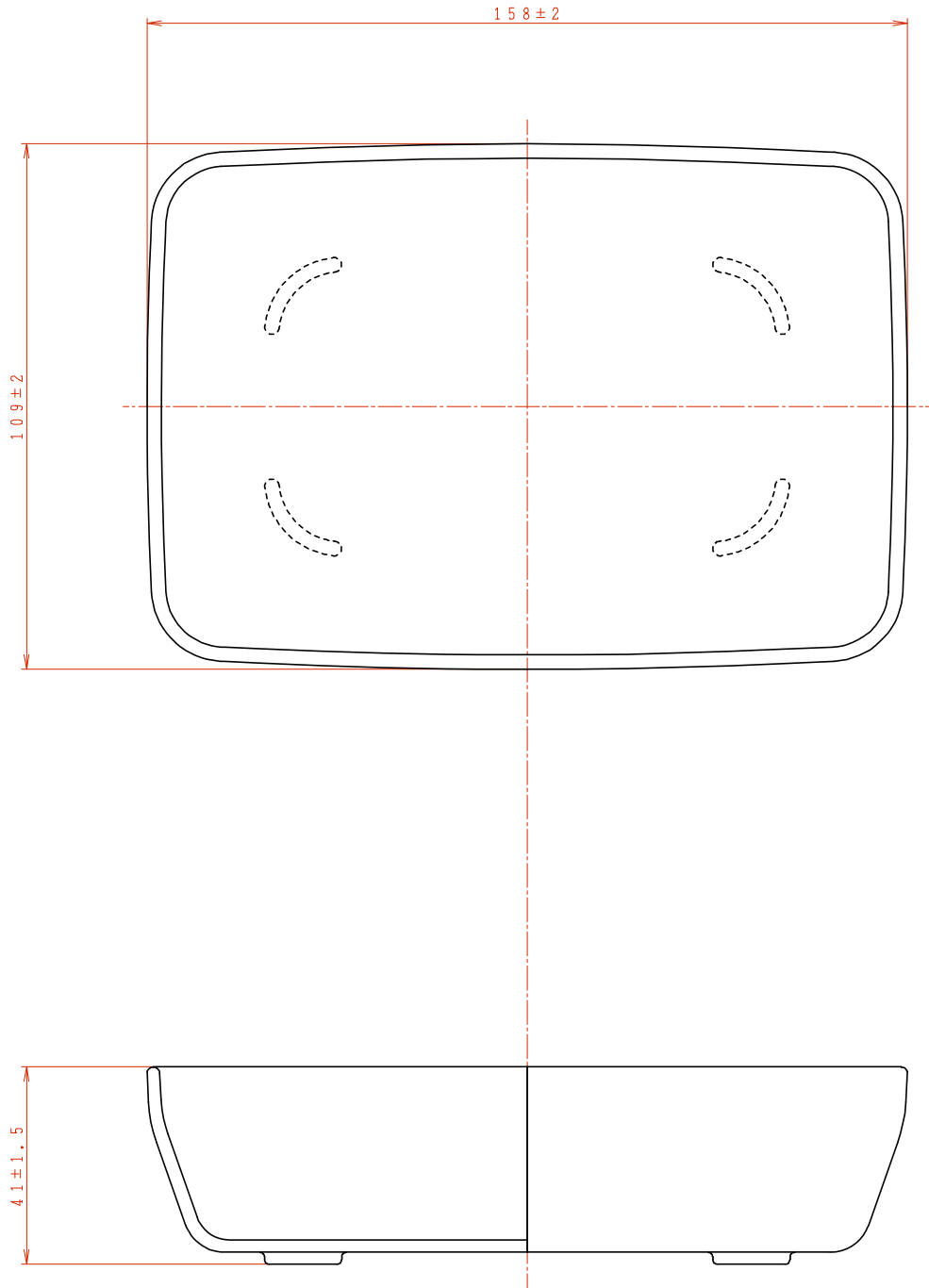
- (1) 納入方法や納入日について、納入前に必ず体育健康教育室と協議をすること
- (2) 物品搬入の際は、体育健康教育室の一切の指示に従うこと
- (3) 参考型番の同等品を納品する場合は、本仕様書に適合した商品見本・図面の写しを提出すること。
また、上記 3 の安全性を証明する公的機関の検査成績書の写し及び原料メーカーから提出される原材料証明書の写しを提出すること。
- (4) 配送漏れ等の納品の不備が発生した場合においては、速やかに対応すること。

別紙 1

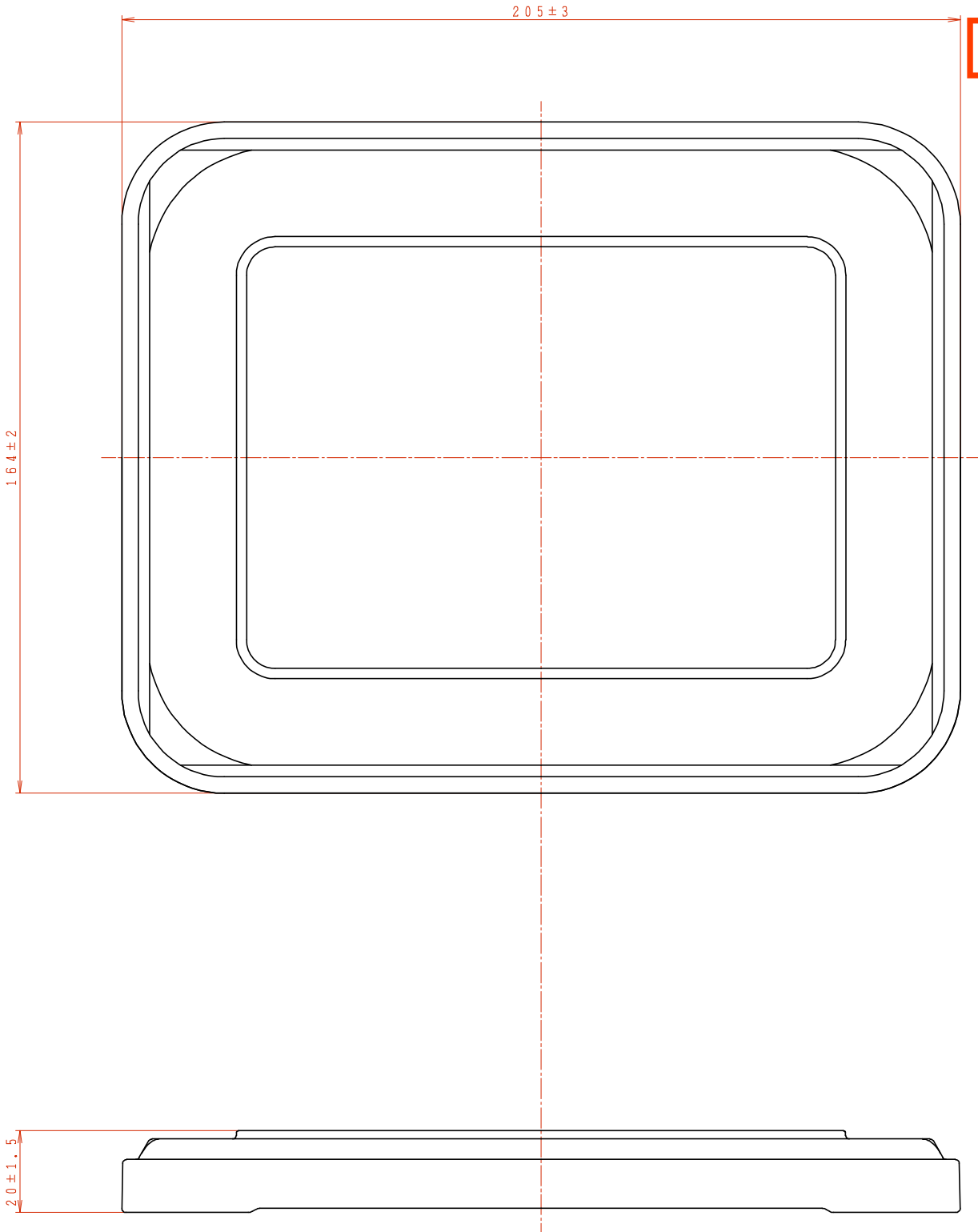


名称	弁当箱舟型(大)蓋
品番	P-7K 蓋
材質	PP
尺度	1/1
三信化工株式会社	

別紙 2

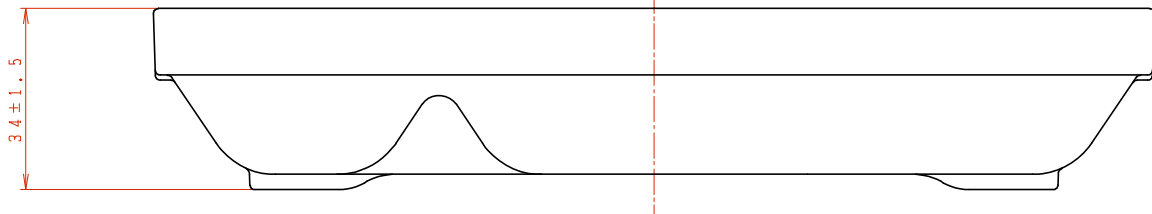
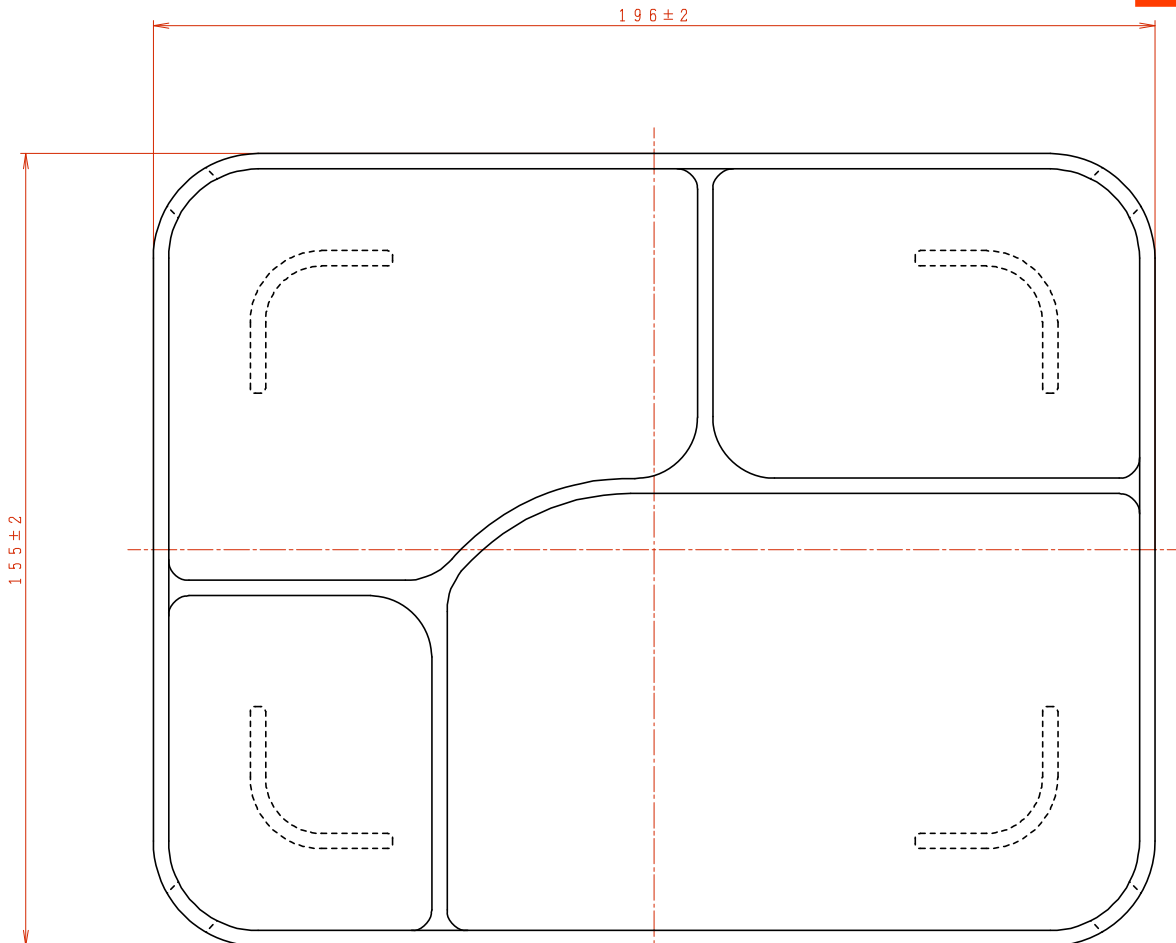


名称	弁当箱舟型(大)身
品番	P-7K身
材質	PP
尺度	1/1
三信化工株式会社	



名称	四ツ切弁当箱
品番	P-17K 蓋
材質	PP
尺度	1/1
三信化工株式会社	

別紙 4



名称	四ツ切弁当箱
品番	P-17K 身
材質	PP
尺度	1/1
三信化工株式会社	