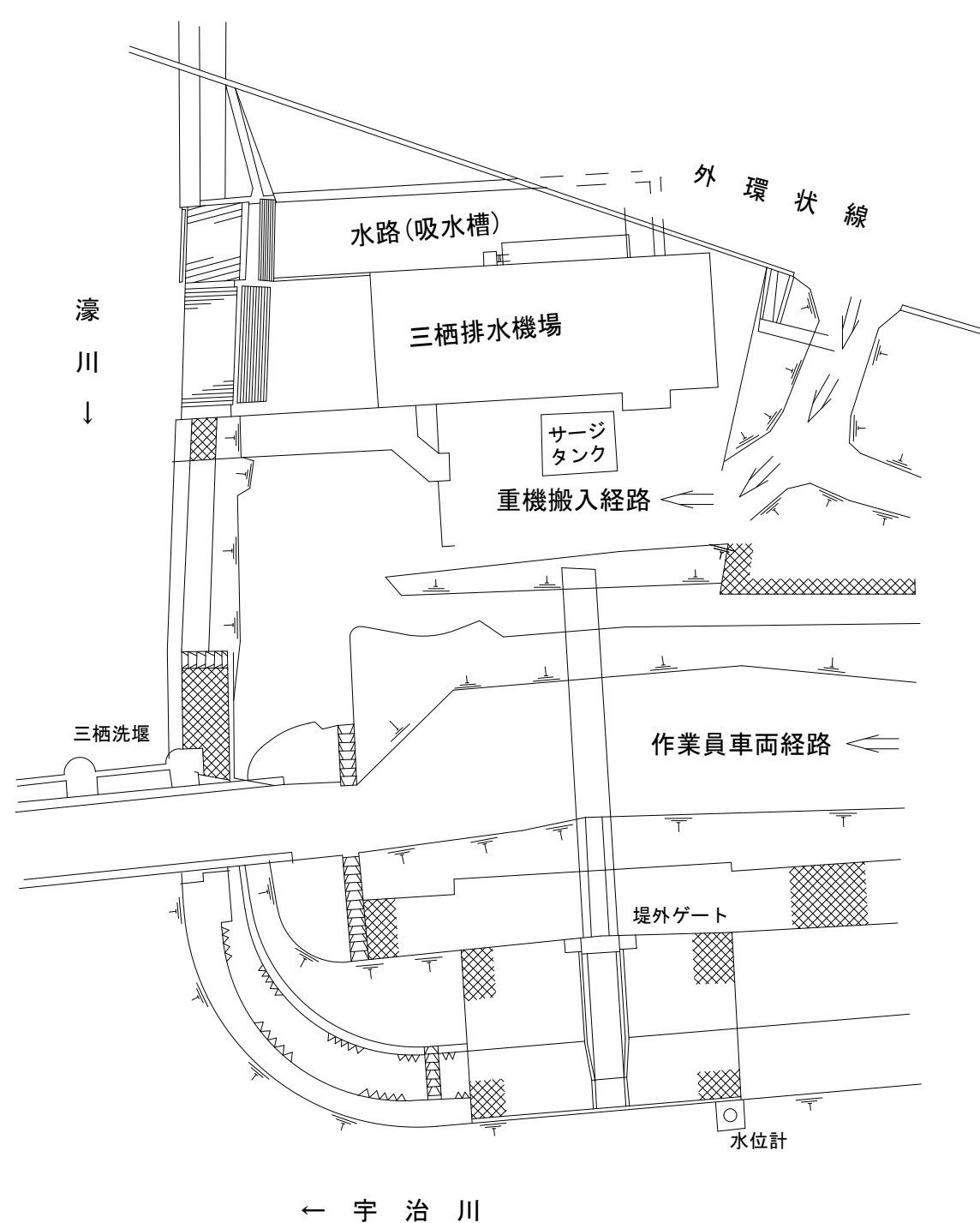


三栖排水機場
(京都市伏見区葎島金井戸町 地内)



配置図



付近見取図

特記事項

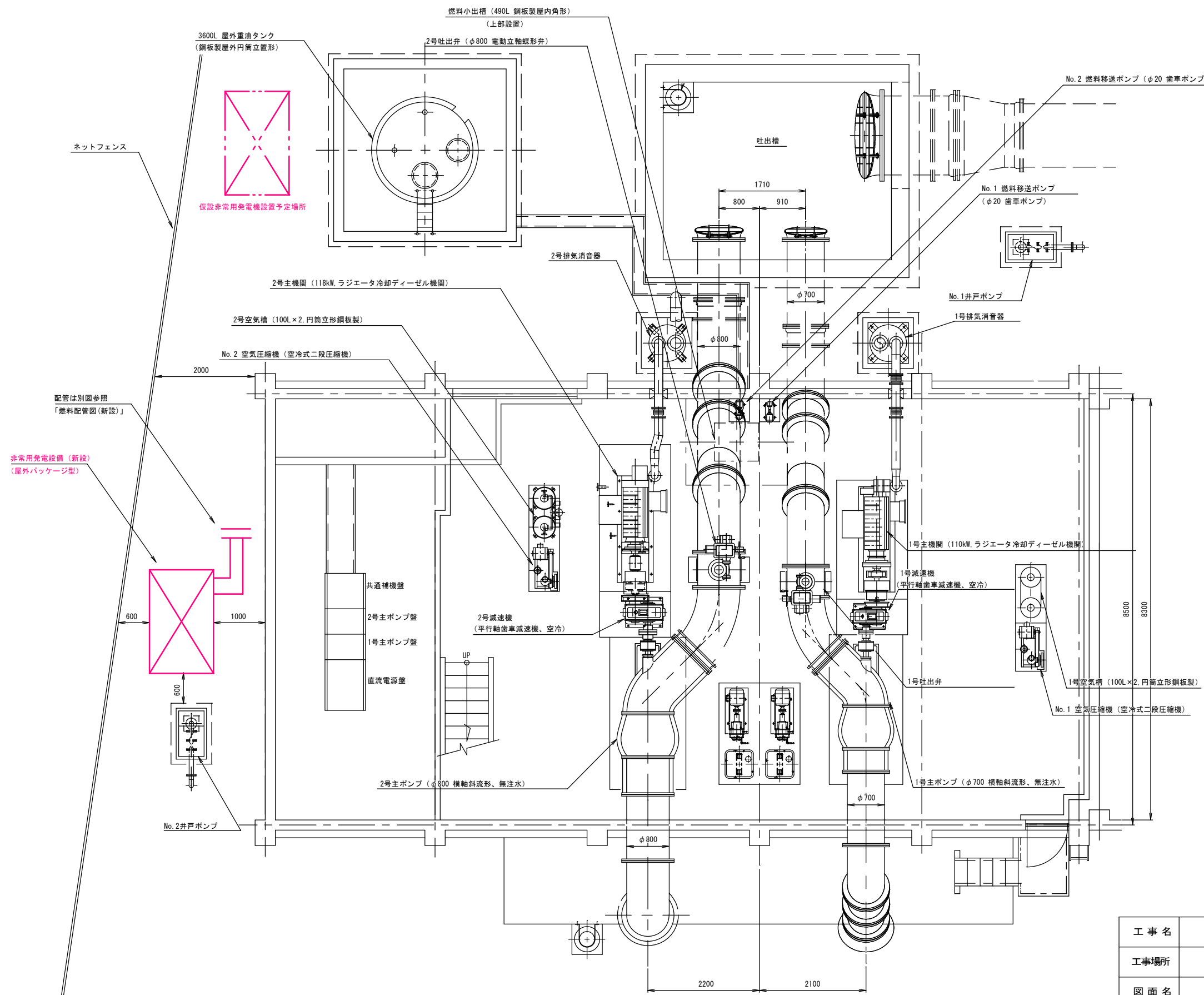
- ・車両侵入動線は、民間企業の敷地を通過するため、事前協議をし、決定した日程・事項を遵守すること。
- ・車両進入路については、監督職員と協議し決定すること。
- ・堤防天端等の車両進入経路が狭い箇所は特に通行人の安全を第一に考え、必要に応じて徐行するなど車両の交通は十分に注意すること。
- ・車両進入路にある構造物等について、万一損傷した場合は受注者にて原状復帰を行うこと。
- ・契約後、速やかに仮設の非常用発電機の設置を行うこと。
仮設置切替完了後、令和8年6月15日までに既設発電機の撤去を行うこと。
- ・仮設発電機の使用期間は新設発電機の設置切替完了までの期間とし、同時期に別途工事する1号主ポンプほか更新工事の完了後（令和9年4月頃）に新設発電機を設置切替すること。

工事名	三栖排水機場維持補修(非常用発電設備更新)工事		
工事場所	京都市伏見区葎島金井戸町 地内		
図面名	付近見取図、配置図		
事業年度	令和8年度		
縮尺	NON	図面番号	1 / 13

京都市建設局土木管理部河川整備課

据付平面図 (新設)

新設

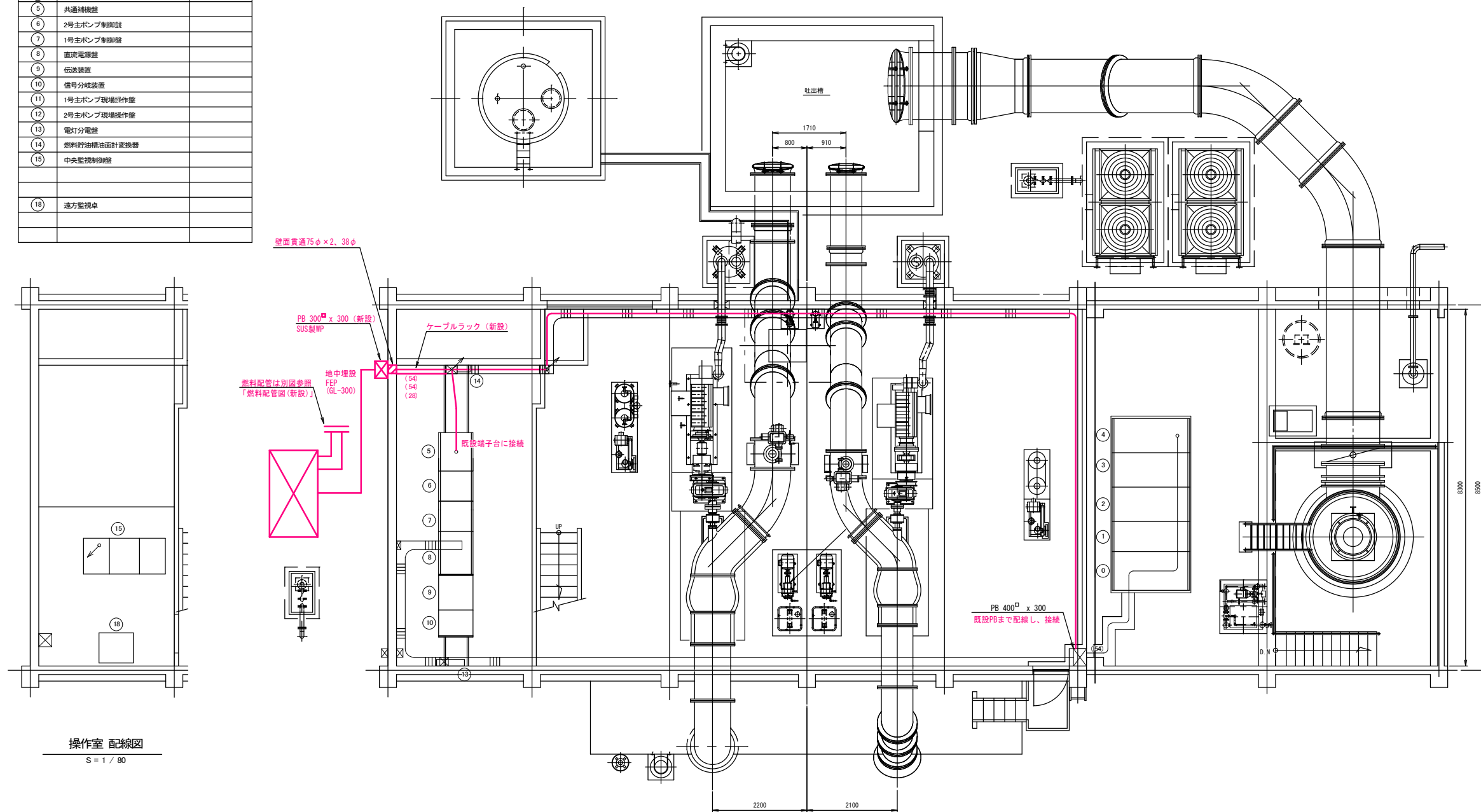


工事名	三栖排水機場維持補修 (非常用発電設備更新) 工事		
工事場所	京都市伏見区葎島金井戸町 地内		
図面名	据付平面図 (新設)		
事業年度	令和 8 年度		
縮尺	図示	図面番号	2 / 13
京都市建設局土木管理部河川整備課			

電気配線図 (新設)

S=1:80

NO	名称	備考
0	引込盤	
1	受電盤	
2	3号主ポンプ盤	
3	変圧器盤	
4	低圧動力制御盤	
5	共通補機盤	
6	2号主ポンプ制御盤	
7	1号主ポンプ制御盤	
8	直流電源盤	
9	伝送装置	
10	信号分岐装置	
11	1号主ポンプ現場操作盤	
12	2号主ポンプ現場操作盤	
13	電灯分電盤	
14	燃料計油槽油面計変換器	
15	中央監視制御盤	
18	遠方監視点	



操作室 配線図
S = 1 / 80

記号	自	至	ケーブル仕様	電線管	接地線	備考
	低圧動力制御盤	自家発電機	600V CVT 60□	(54)	1x28 □	地中埋設管 FEP50 ※既設PB 400×400×300までの配線とする
	共通補機盤	自家発電機	600V CVT 60□	(54)		地中埋設管 FEP50
	共通補機盤	自家発電機	CVV 2 ² -5C	(28)		地中埋設管 FEP30

※低圧動力盤以降のケーブルはすべて更新する。

凡例

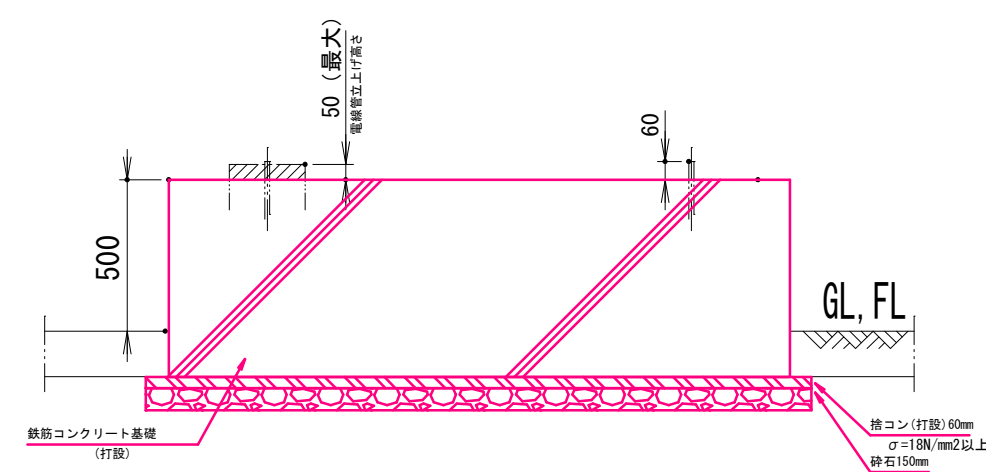
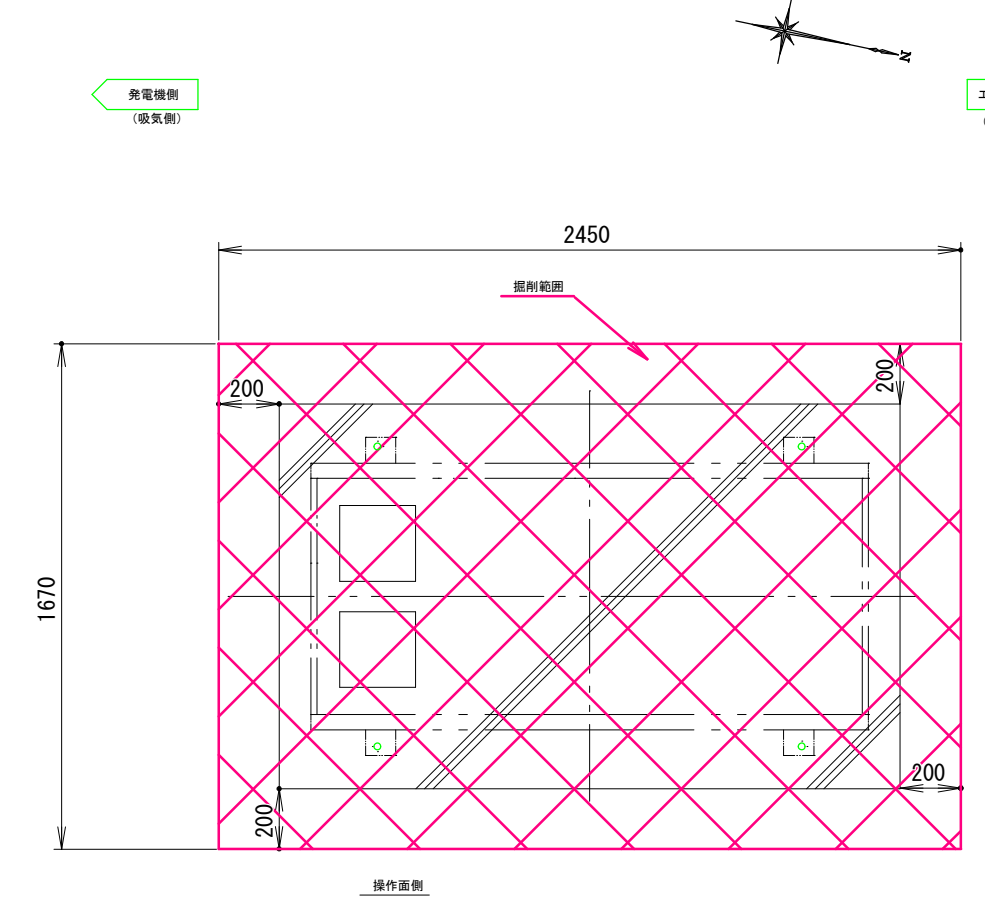
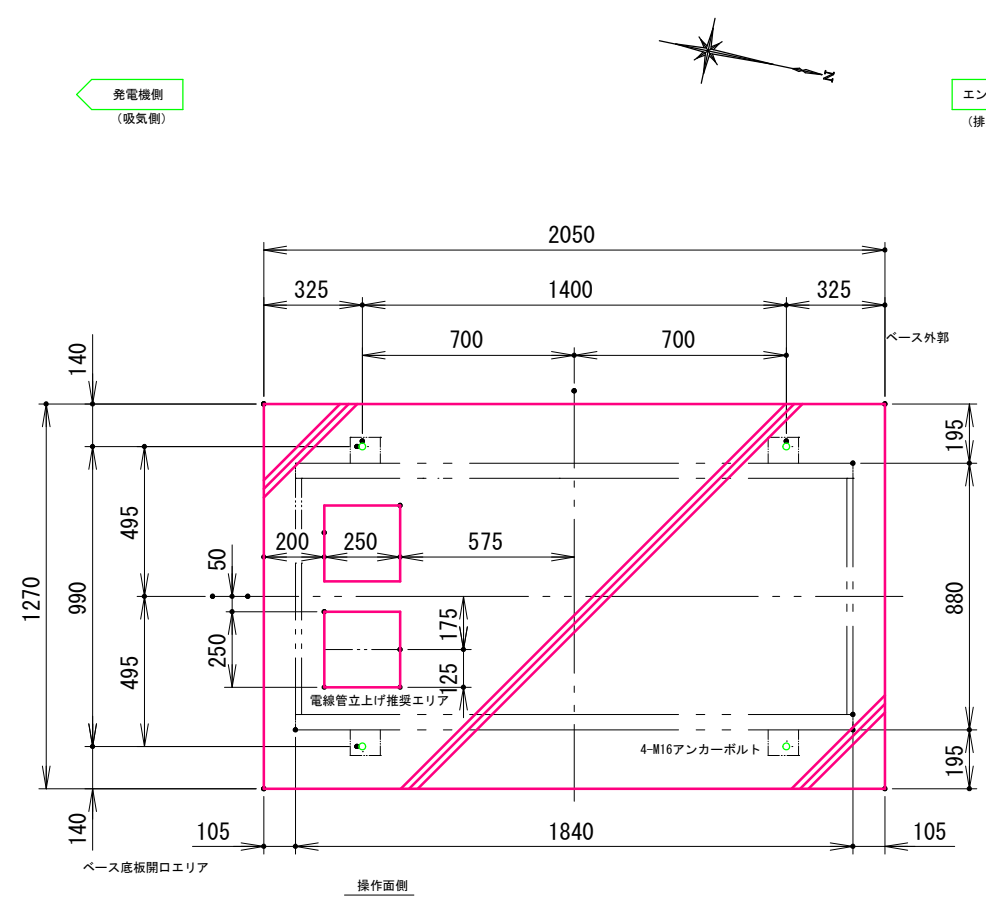
— : 新設

工事名	三栖排水機維持耐圧(非常用発電設備更新)工事		
工事場所	京都市伏見区葎島金井戸町 地内		
図面名	電気配線図 (新設)		
事業年度	令和 8 年度		
縮尺	1 : 80	図面番号	4 / 13
京都市建設局土木管理部河川整備課			

基礎詳細図 (新設)

S=図示

新設



S=1:25

- 注記:
- 鉄筋コンクリートの仕様は下記の通り。
 - 設計基準強度: $\sigma=24\text{N/mm}^2$ 以上
 - 鉄筋の仕様は下記の通り。
 - 規格: SD345
 - 板厚: $t=50\text{mm}$ 以上
 - 配筋ピッチ: $P=\#200\text{mm}$ 以内(参考)
 - 鉄筋呼び径: D13(異形棒鋼)
 - モルタルの仕様は下記の通り。
 - 箱詰め充填用: 無収縮モルタル(配合比1:2)
 - 基礎仕上用: 普通モルタル(配合比1:3)
 - 基礎ボルトは機器付属品とする。
 - 基礎ボルト位置は参考とする。採用機器により位置を変更すること。
 - 機械基礎の角部は面取りし、水勾配を考慮すること。

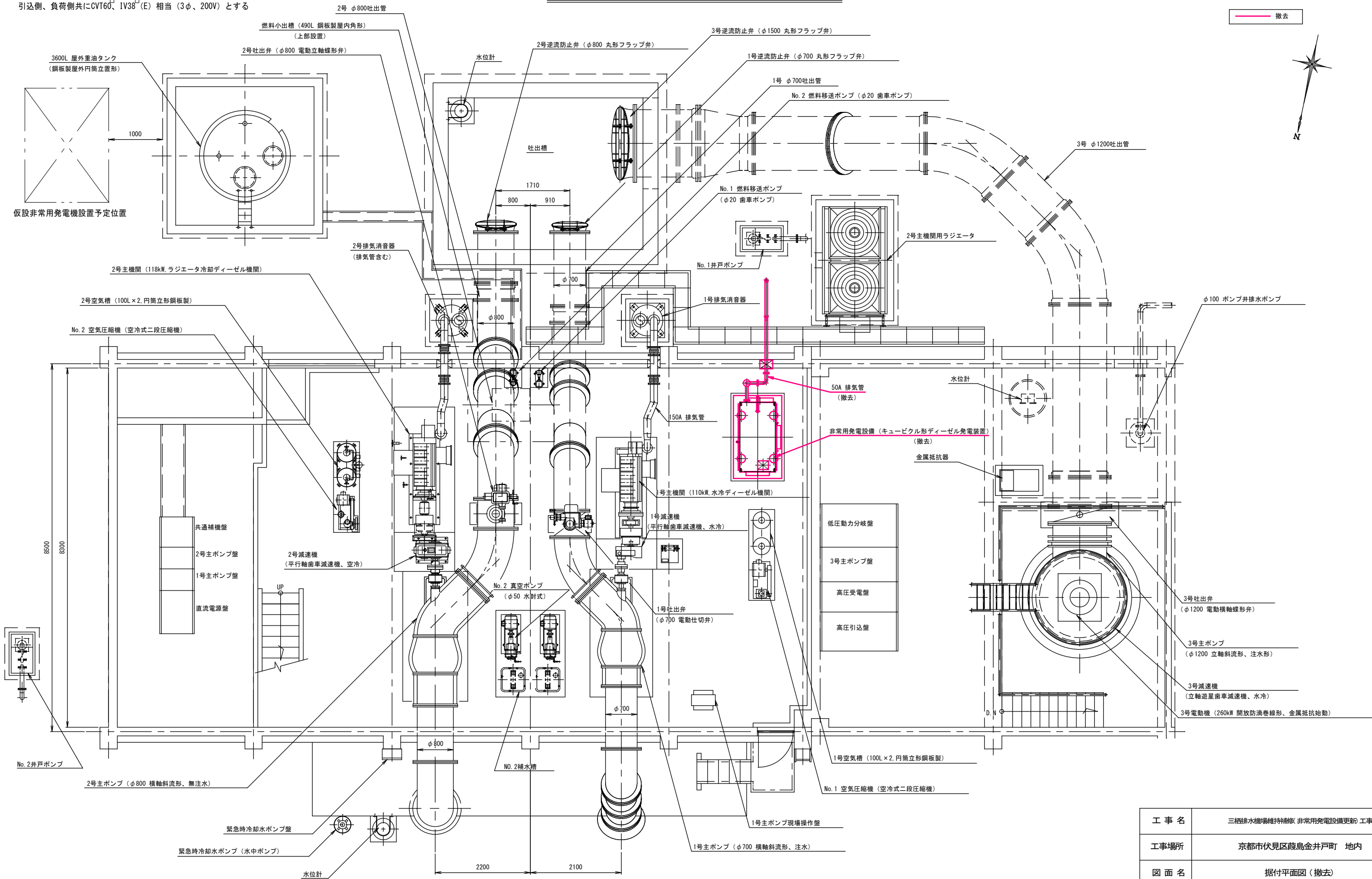
土工の範囲について、各U形側溝及び基礎からの余裕幅は200mmとする。
なお、残土については、場内敷き均しとする。

工事名	三瀬排水機場維持補修(非常用発電設備更新)工事		
工事場所	京都市伏見区葎島金井戸町 地内		
図面名	基礎詳細図(新設)		
事業年度	令和8年度		
縮尺	図示	図面番号	6/13
京都市建設局土木管理部河川整備課			

据付平面図 (撤去)

S=1/60

※仮設非常発電機のケーブル接続は共通補機盤付近とし、引込側、負荷側共にCVT60、IV38(E)相当(3φ、200V)とする

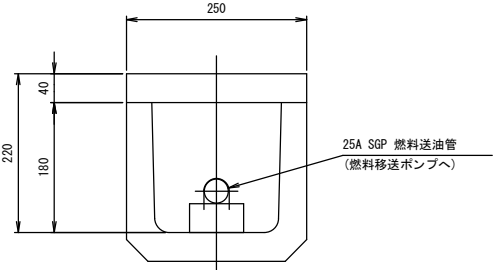
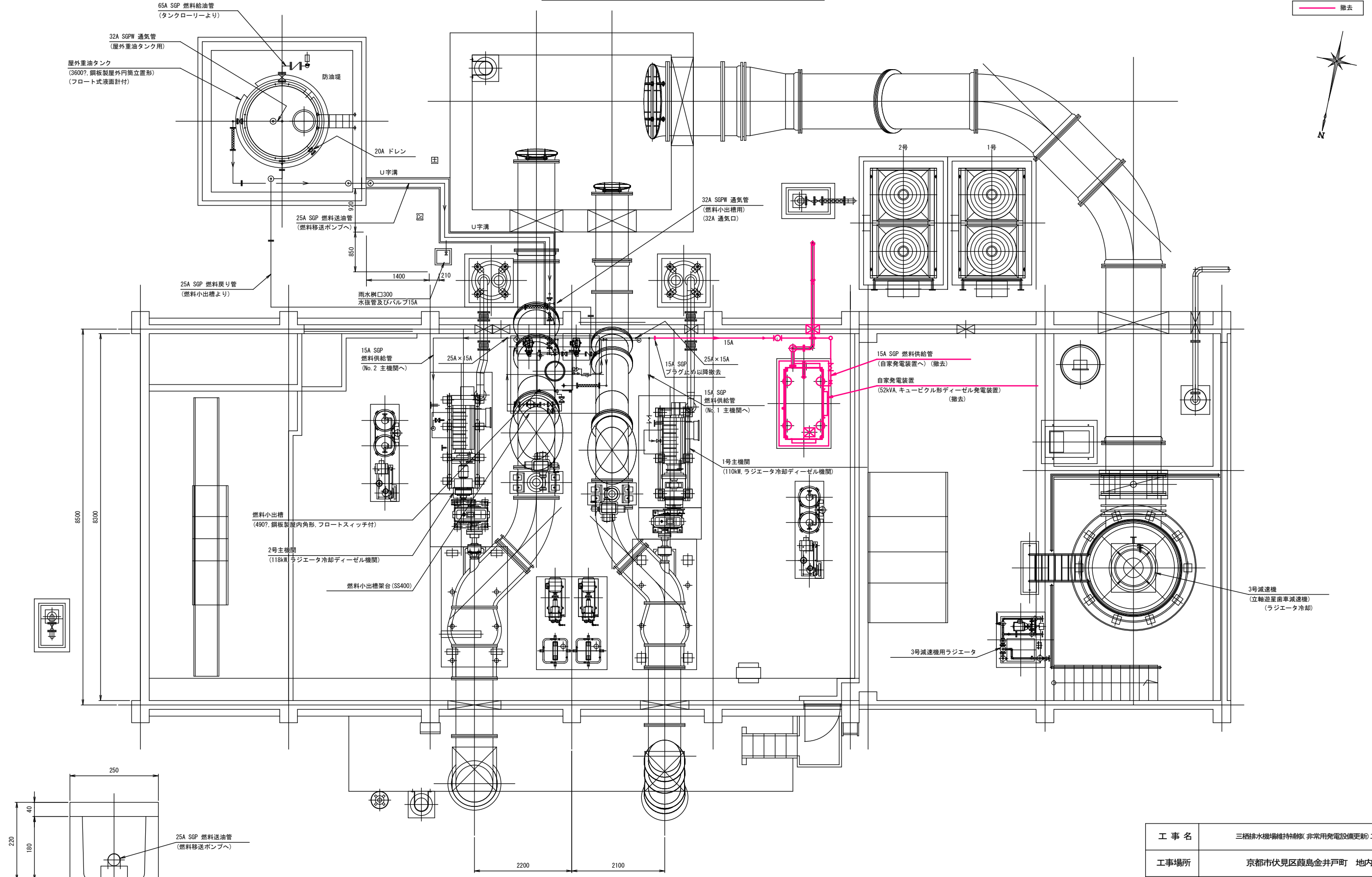


工事名	三槽排水機維持修繕(非常用発電機更新)工事		
工事場所	京都市伏見区葭島金井戸町 地内		
図面名	据付平面図 (撤去)		
事業年度	令和 8 年度		
縮尺	1 : 60	図面番号	7 / 13
京都市建設局土木管理部河川整備課			

燃料配管図 (撤去)

S=図示

撤去



U形溝内 配管断面図 (S=1:5)

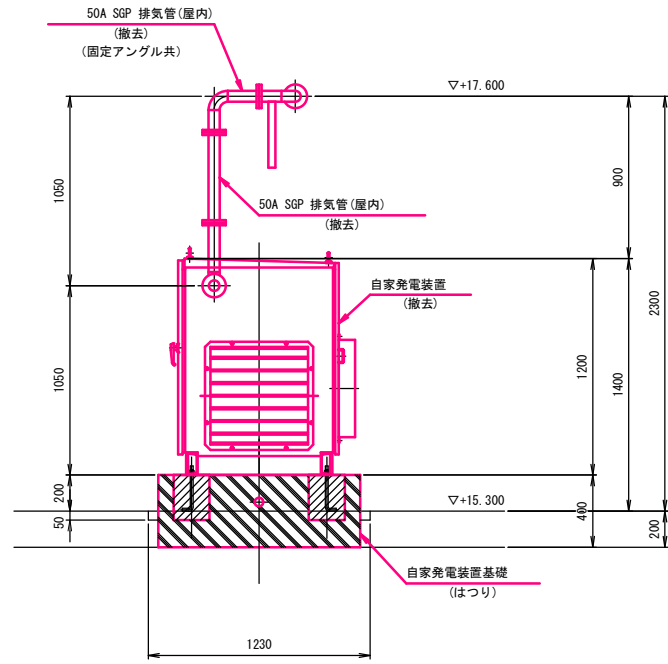
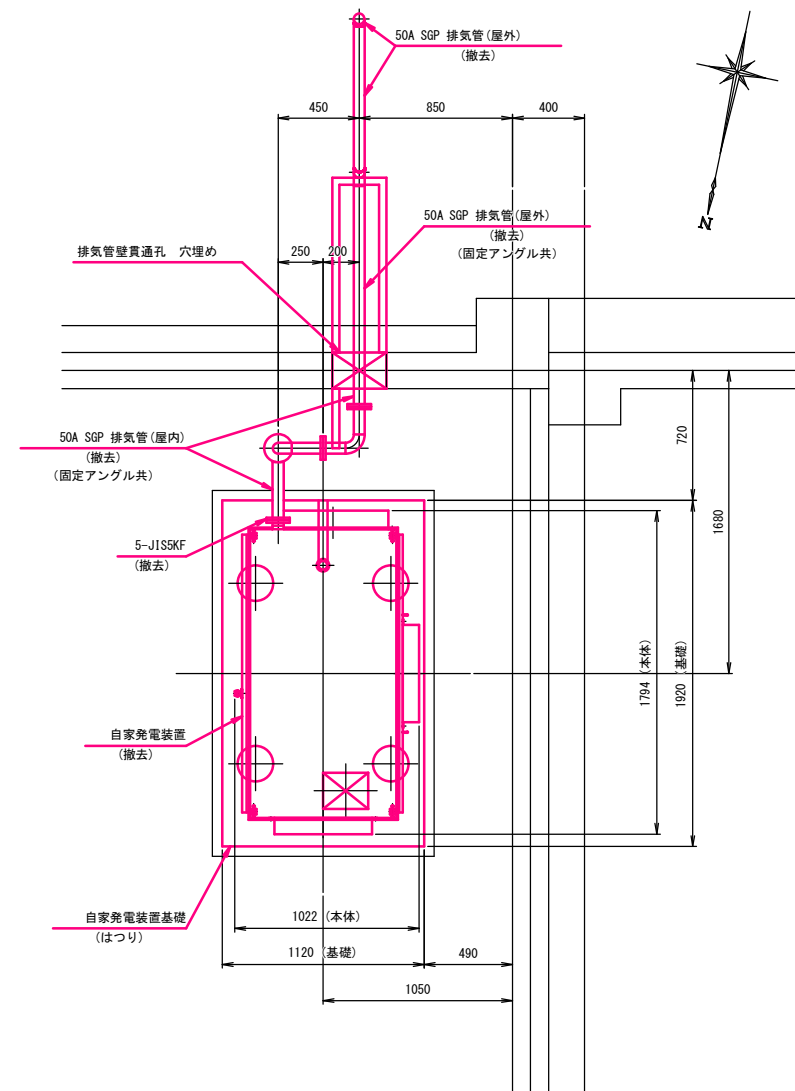
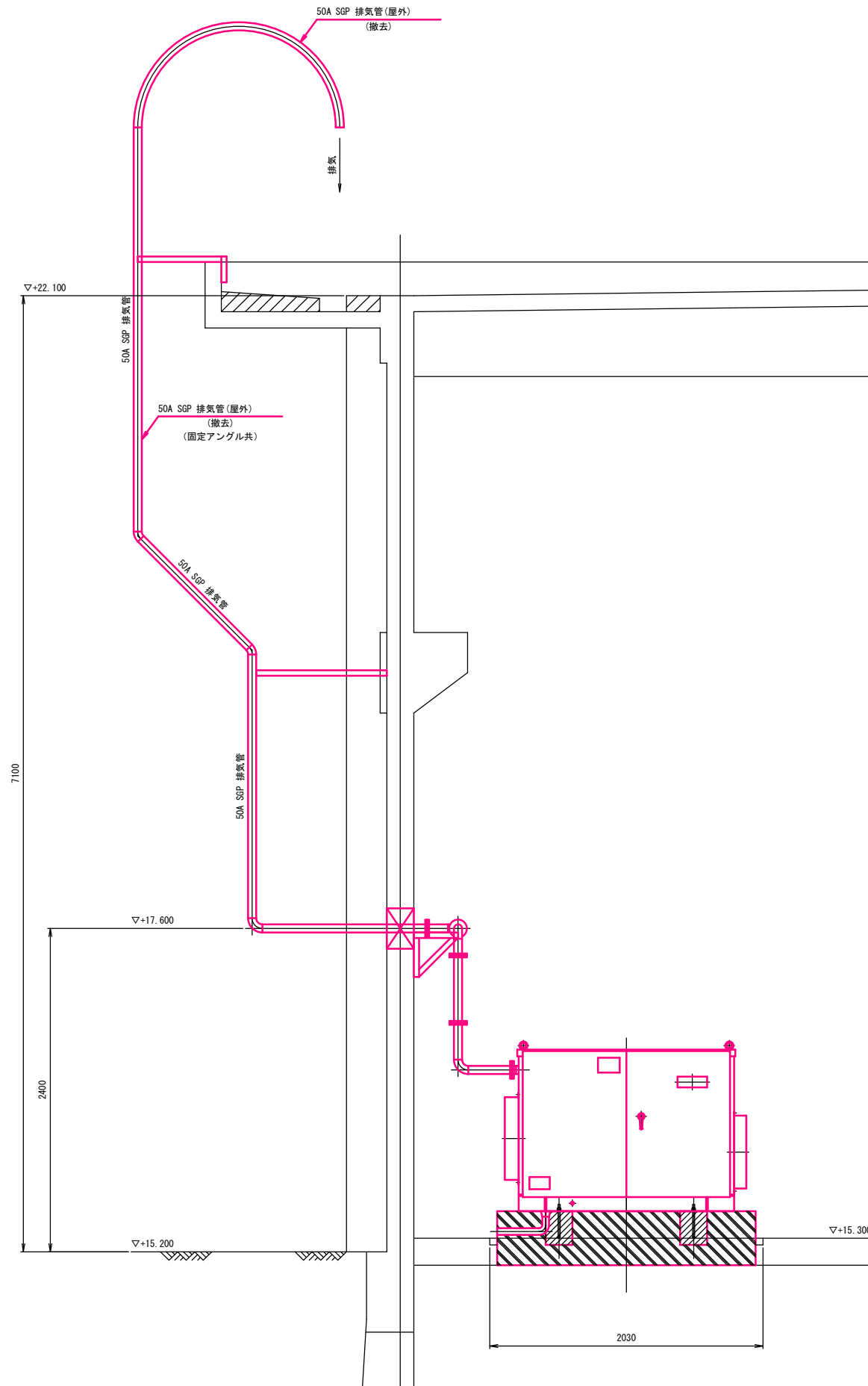
燃料配管図 (S=1:40)

工事名	三栖排水機場維持補修(非常用発電設備更新)工事		
工事場所	京都市伏見区葎島金井戸町 地内		
図面名	燃料配管図(撤去)		
事業年度	令和 8 年度		
縮尺	図示	図面番号	8 / 13
京都市建設局土木管理部河川整備課			

非常用発電設備排気配管図 (撤去)

S=1:30

撤去

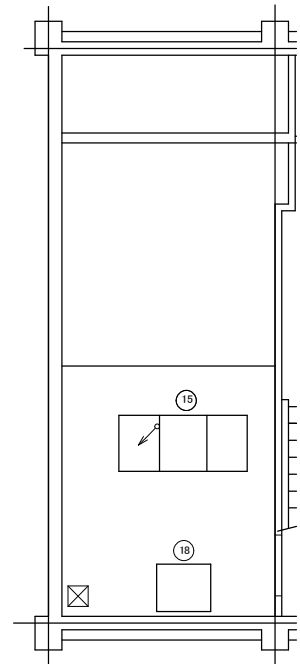


工事名	三栖排水機場維持補修(非常用発電設備更新)工事		
工事場所	京都市伏見区葎島金井戸町 地内		
図面名	非常用発電設備排気配管図 (撤去)		
事業年度	令和 8 年度		
縮 尺	1 : 30	図面番号	9 / 13
京都市建設局土木管理部河川整備課			

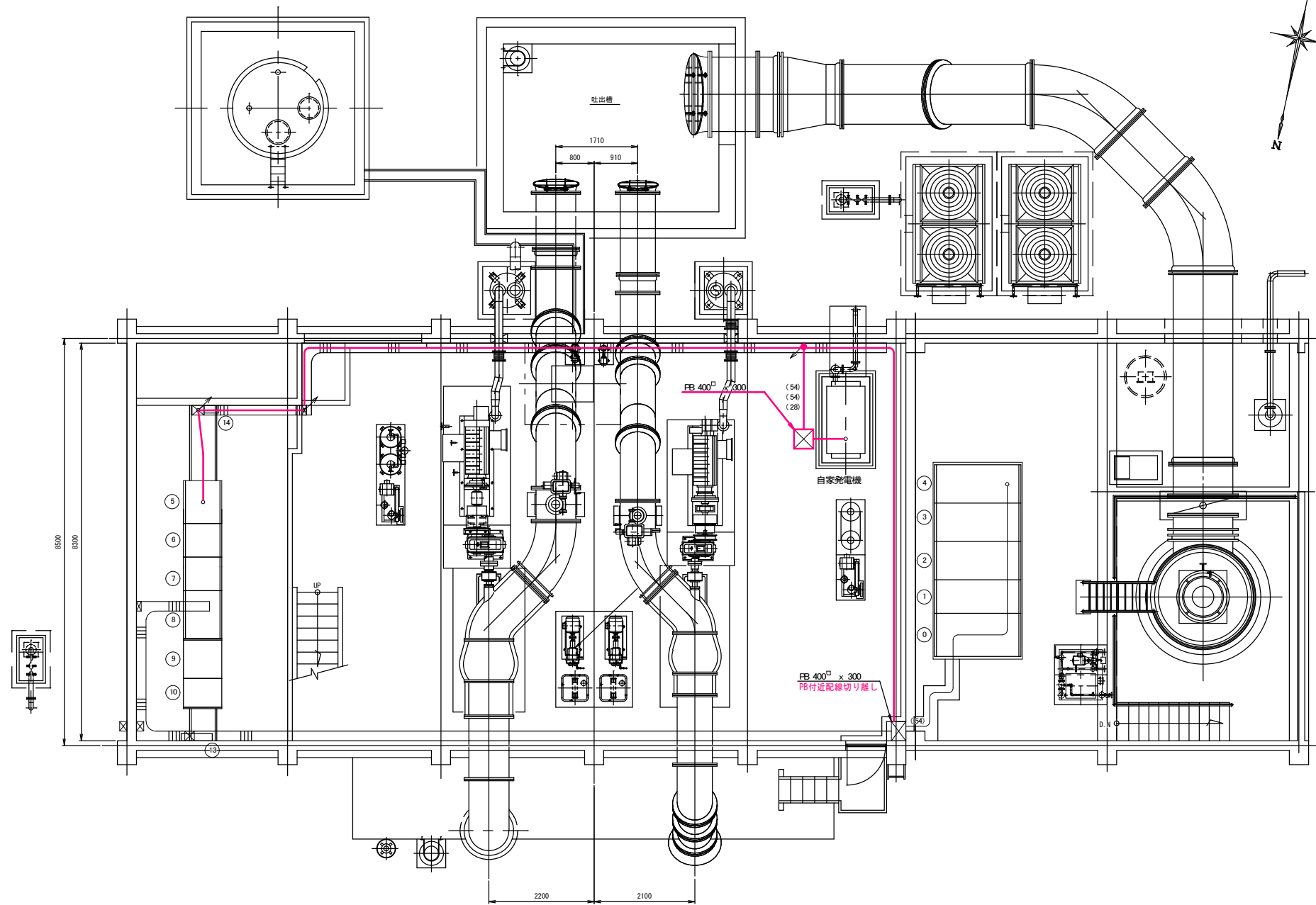
電気配線図 (撤去)

S=1:80

NO	名称	備考
0	引込盤	
1	受電盤	
2	3号主ポンプ盤	
3	変圧器盤	
4	低圧動力制御盤	
5	共通補機盤	
6	2号主ポンプ制御盤	
7	1号主ポンプ制御盤	
8	直流電源盤	
9	伝送装置	
10	信号分岐装置	
11	1号主ポンプ現場操作盤	
12	2号主ポンプ現場操作盤	
13	電灯分電盤	
14	燃料貯油槽油面計変換器	
15	中央監視制御盤	
18	遠方監視卓	



操作室 配線図
S = 1 / 80



記号	自	至	ケーブル仕様	電線管	接地線	備考
	低圧動力制御盤	自家発電機	600V CVT 60 [□]	(54)	1V36 [□]	P8400×400×300以降を撤去
	共通補機盤	自家発電機	600V CVT 60 [□]	(54)		
	共通補機盤	自家発電機	CVV 2 [□] - 5C	(28)		

※低圧動力制御盤からP8400×400×300までの配線は異置とする。

凡例

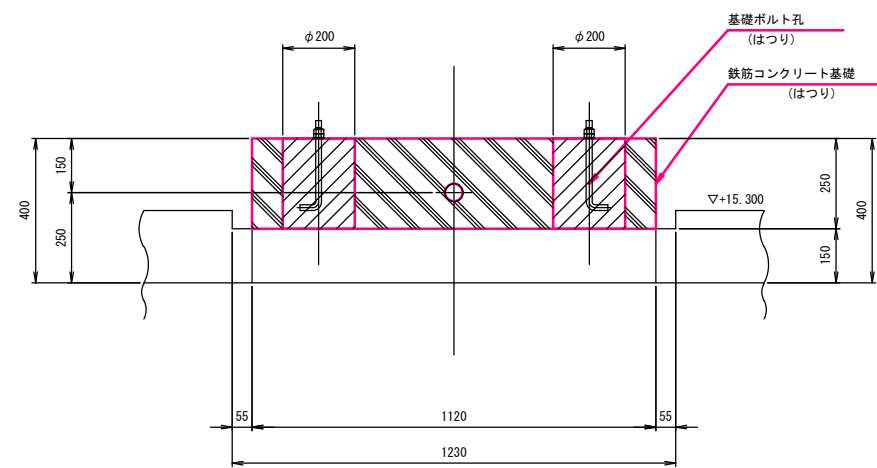
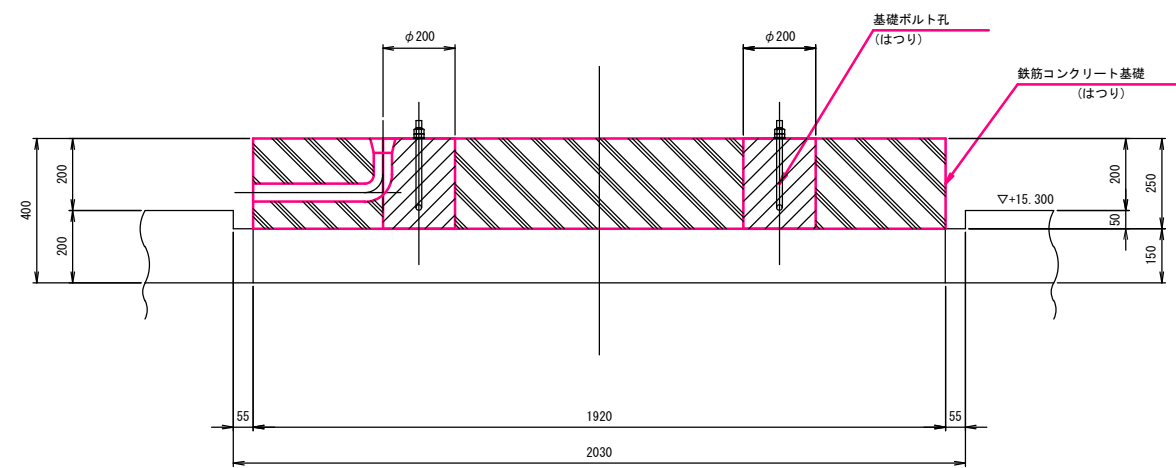
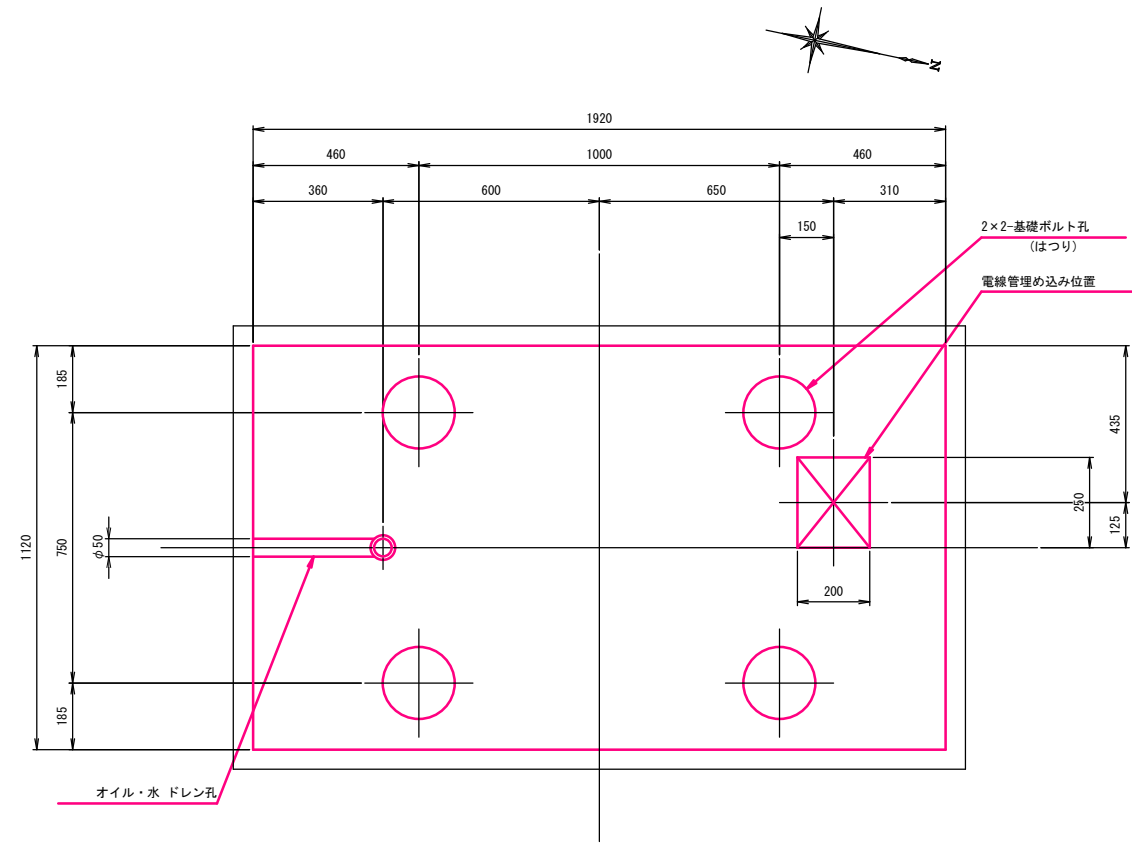
— : 撤去

工事名	三桧排水機場維持補修(非常用発電設備更新)工事		
工事場所	京都市伏見区葭島金井戸町 地内		
図面名	電気配線図 (撤去)		
事業年度	令和 8 年度		
縮尺	1 : 80	図面番号	10 / 13
京都市建設局土木管理部河川整備課			

基礎詳細図 (撤去)

S=1:15

撤去



非常用発電設備基礎
(S=1:15)

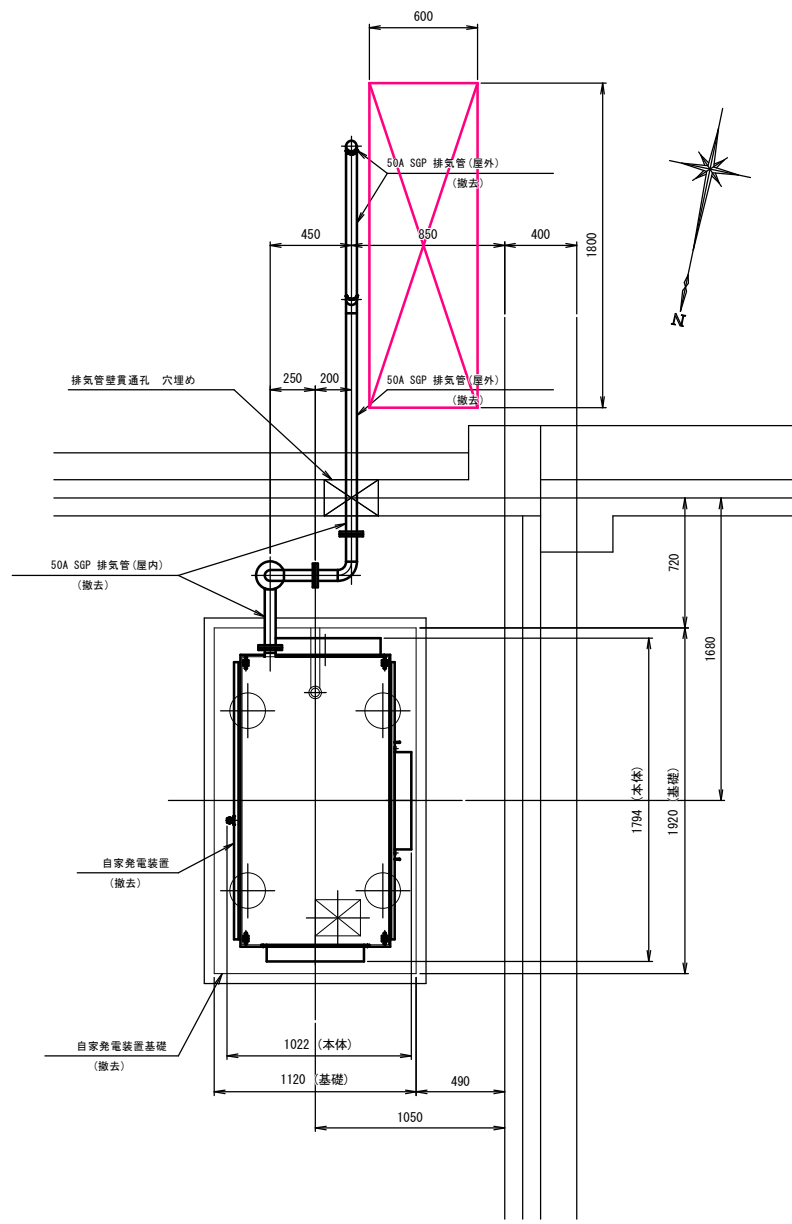
工事名	三槽排水機集積維持修繕(非常用発電設備更新)工事		
工事場所	京都市伏見区葎島金井戸町 地内		
図面名	基礎詳細図 (撤去)		
事業年度	令和 8 年度		
縮尺	1 : 15	図面番号	11 / 13
京都市建設局土木管理部河川整備課			

仮設足場図

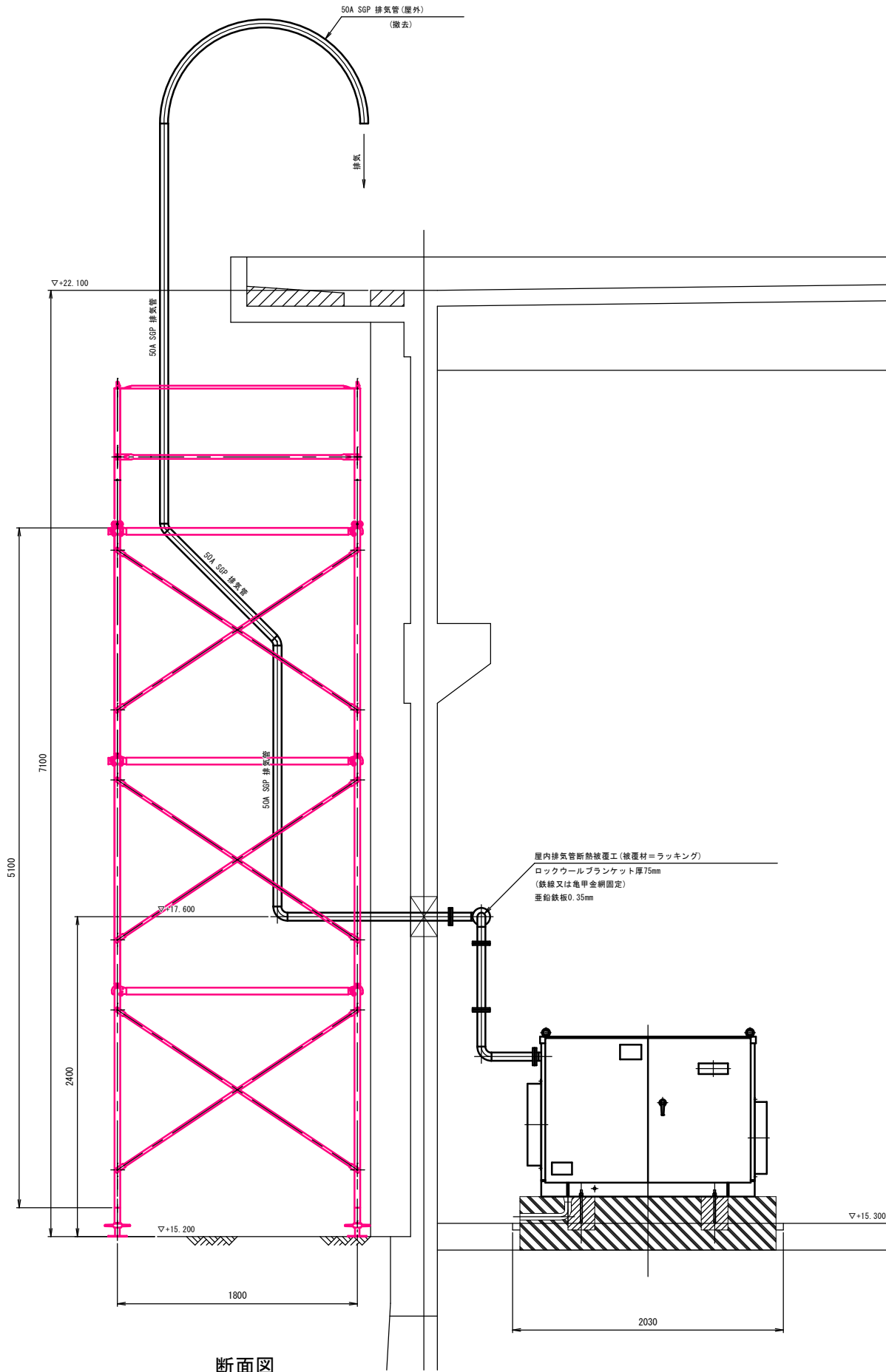
S=1/30

仮設足場数量

対象機器	足場掛付m ²	箇所数 (箇所)	合計 (掛付m ²)
排気管	幅1.80m×高さ5.10m=9.18掛付m ²	1	9.18
合計		1	9.18



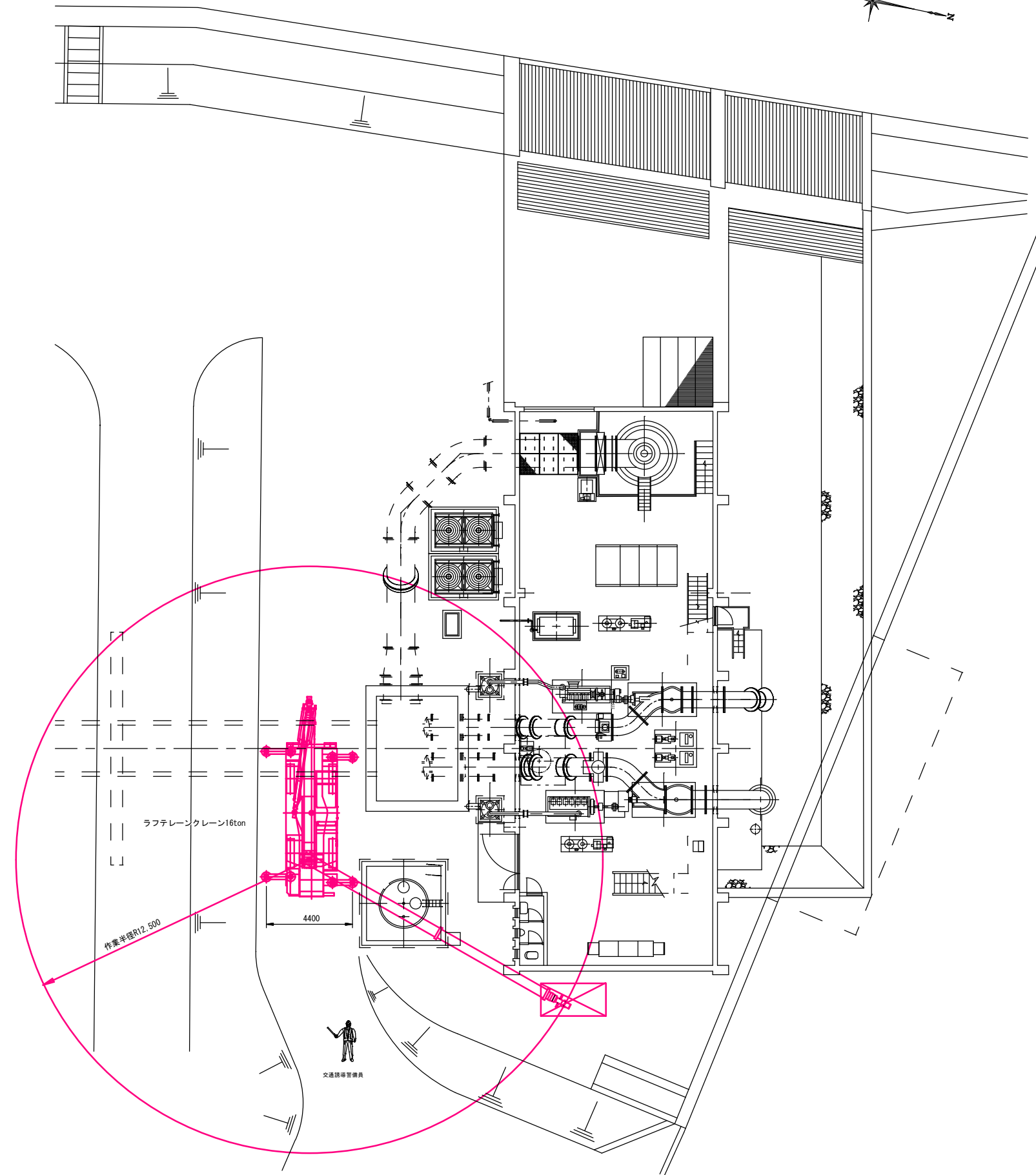
平面図



断面図

工事名	三栖排水機場維持補修(非常用発電設備更新)工事		
工事場所	京都市伏見区葎島金井戸町 地内		
図面名	参考図(足場)		
事業年度	令和8年度		
縮尺	1:30	図面番号	12/13

重機配置図 S=1/150

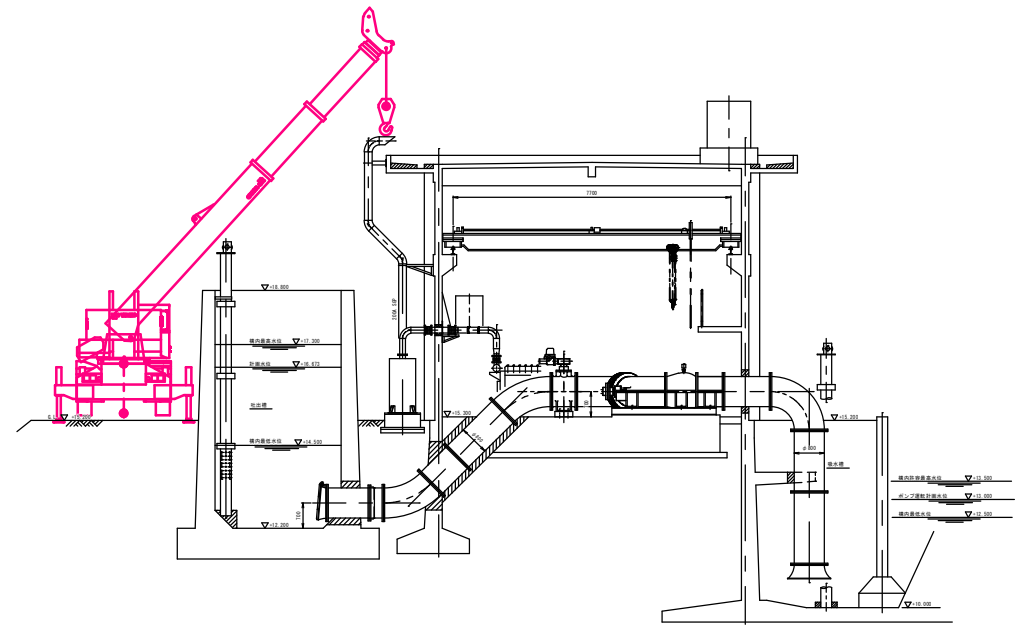


重機の選定表（既設撤去時）

対象機器	主要寸法	重量 (ton)	作業半径 (m)	適用重機	アウトリガー 突出し (m)	フック重量 (ton)	合計重量 (ton)	定額吊上 荷重 (ton)
非常用発電設備	W1794mm × H1200mm × D1022mm	0.84	8.00	ラフテレーンクレーン16t	3.20	0.14	0.98	2.65

重機の選定表（新設据付時）

対象機器	主要寸法	重量 (ton)	作業半径 (m)	適用重機	アウトリガー 突出し (m)	フック重量 (ton)	合計重量 (ton)	定額吊上 荷重 (ton)
非常用発電設備	W2300mm × H1200mm × D165mm	1.28	12.50	ラフテレーンクレーン16t	4.40	0.14	1.42	1.45



工事名	三栖排水機場維持補修 非常用発電設備更新 工事		
工事場所	京都市伏見区葎島金井戸町 地内		
図面名	重機配置図		
事業年度	令和 8 年度		
縮尺	1 : 150	図面番号	13 / 13
京都市建設局土木管理部可川整備課			