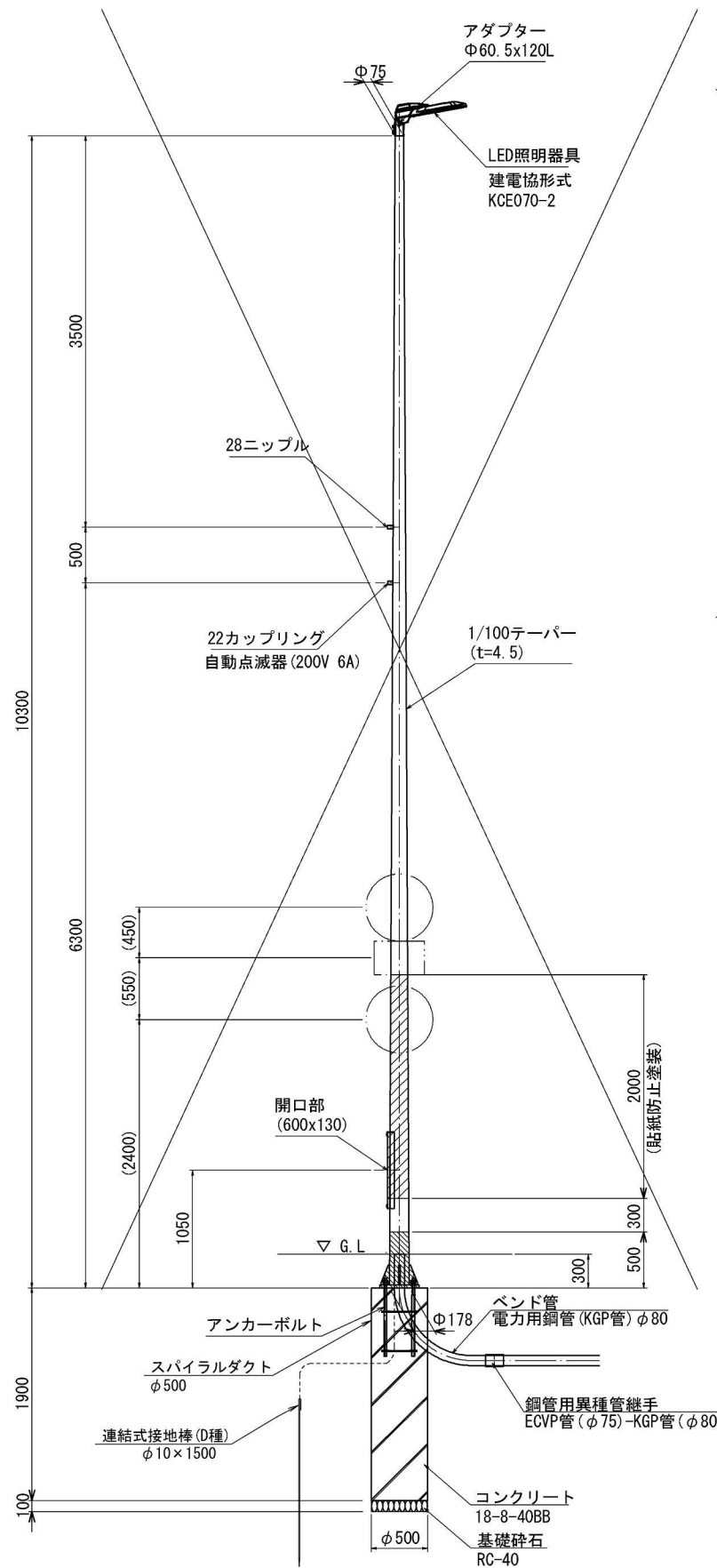


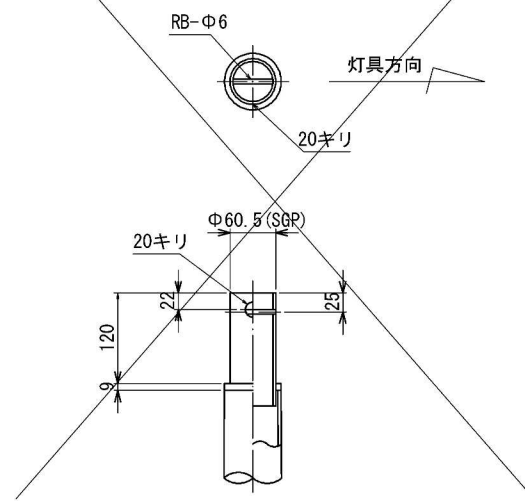
姿図 S=1:30

照明柱基礎構造図(1)

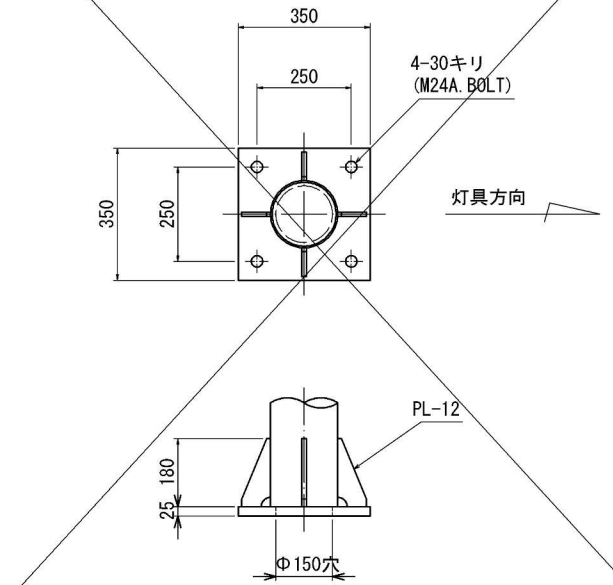
照明番号
LL-14, RL-16



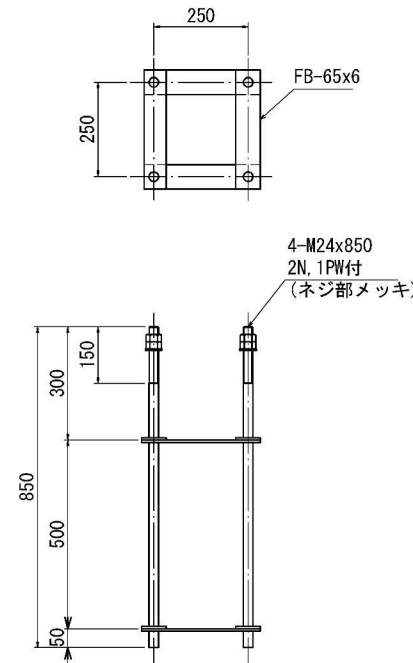
アダプター詳細図 S=1:10



ベースプレート詳細図 S=1:20



アンカーボルト詳細図 S=1:10



照明柱基礎材料表 1基当たり

名称	規格	単位	数量
コンクリート	18-8-40BB	m ³	0.4
基礎砕石	RC-40	m ²	0.2
スパイラルダクト	φ500x0.6mm	m	1.9
アンカーボルト	4-M24x850	組	1
バンド管	φ80x1612(0.6R)	本	1
鋼管用異種管継手	EGVP管(φ75)-KGP管(φ80)	個	1
連結式接地棒(0種)	φ10×1500mm	本	1

※同等品以上とすること

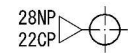
配置図-1

※各方向は以下による



配置図-2

※各方向は以下による



× : 別工事で施工
※本工事では基礎のみを施工

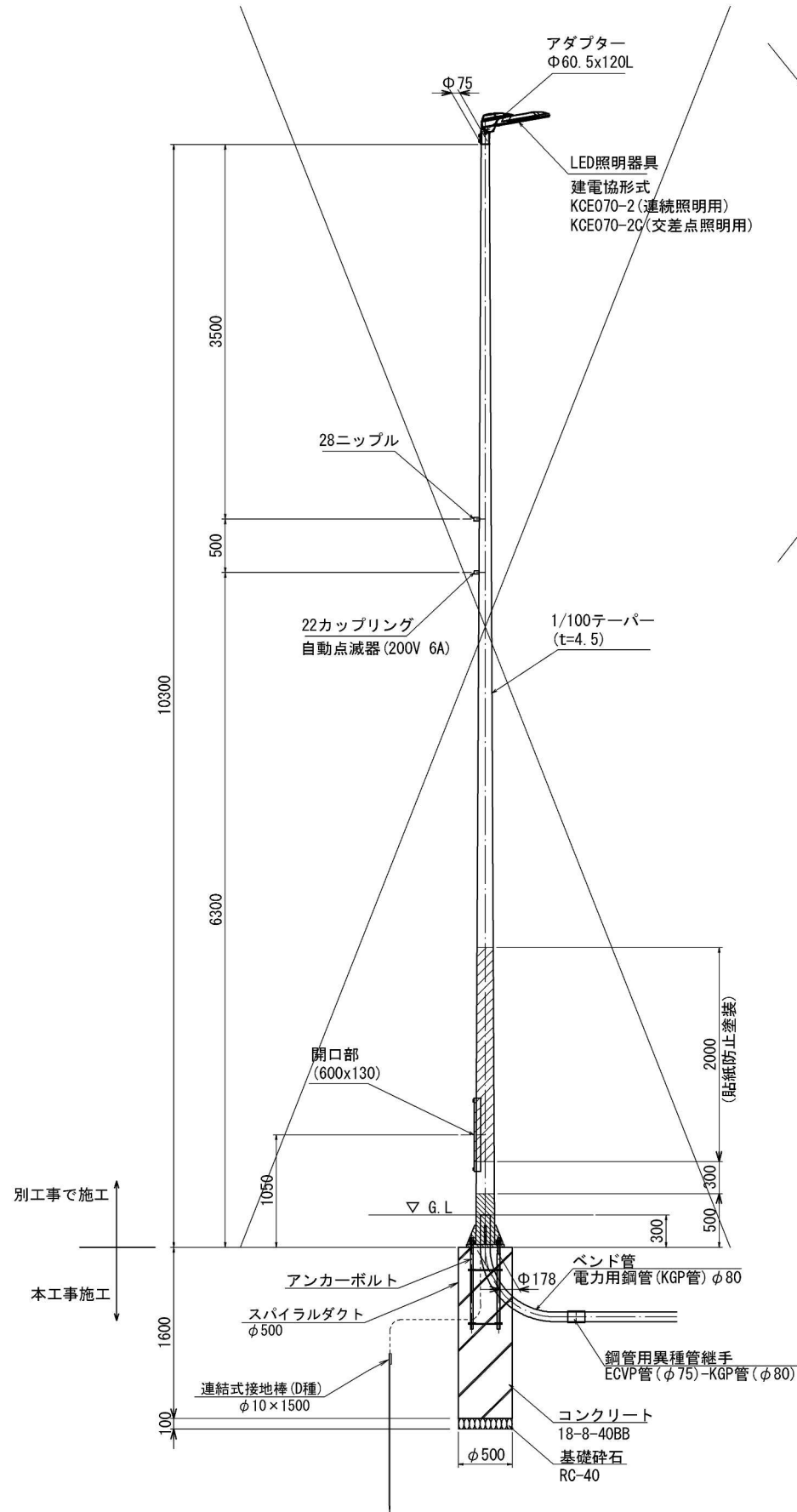
工事名	河原町通電線共同溝新設(その5)工事		
工事場所	京都府京都市上京区上生洲町他 地内		
図面名	照明柱基礎構造図(1)		
事業年度	令和8年度		
縮尺	図示	図面番号	57 / 68
京都市建設局道路建設部道路環境整備課			

姿図 S=1:30

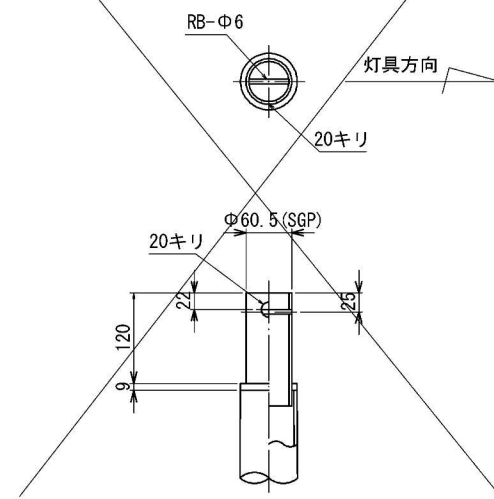
照明柱基礎構造図(2)

照明番号

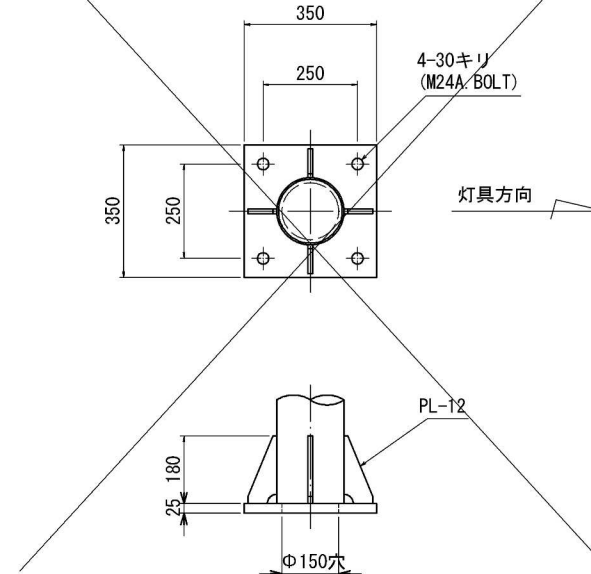
RL-19, 20
LL-15, 17



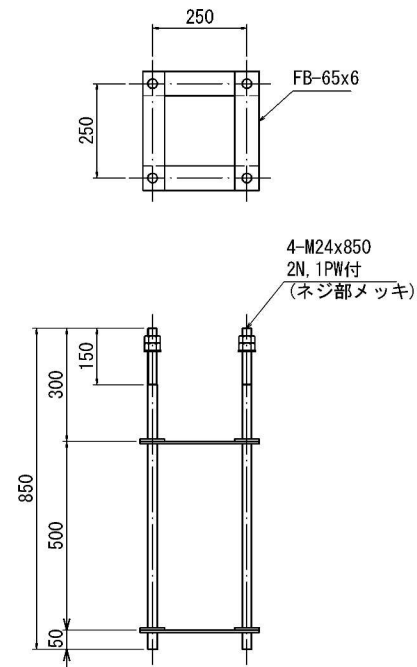
アダプター詳細図 S=1:10



ベースプレート詳細図 S=1:20



アンカーボルト詳細図 S=1:10



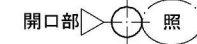
照明柱基礎材料表 1基当たり

名称	規格	単位	数量
コンクリート	18-8-40BB	m ³	0.3
基礎砕石	RC-40	m ²	0.2
スライラダクト	φ500x0.6mm	m	1.6
アボボルト	4-M24x850	組	1
バンド管	φ80x1612(0.6R)	本	1
鋼管用異種管継手	ECVP管(φ75)-KGP管(φ80)	個	1
連結式接地棒(D種)	φ10×1500mm	本	1

※同等品以上とすること

配置図-1

※各方向は以下による



配置図-2

※各方向は以下による



× : 別工事にて施工
※本工事では基礎のみを施工

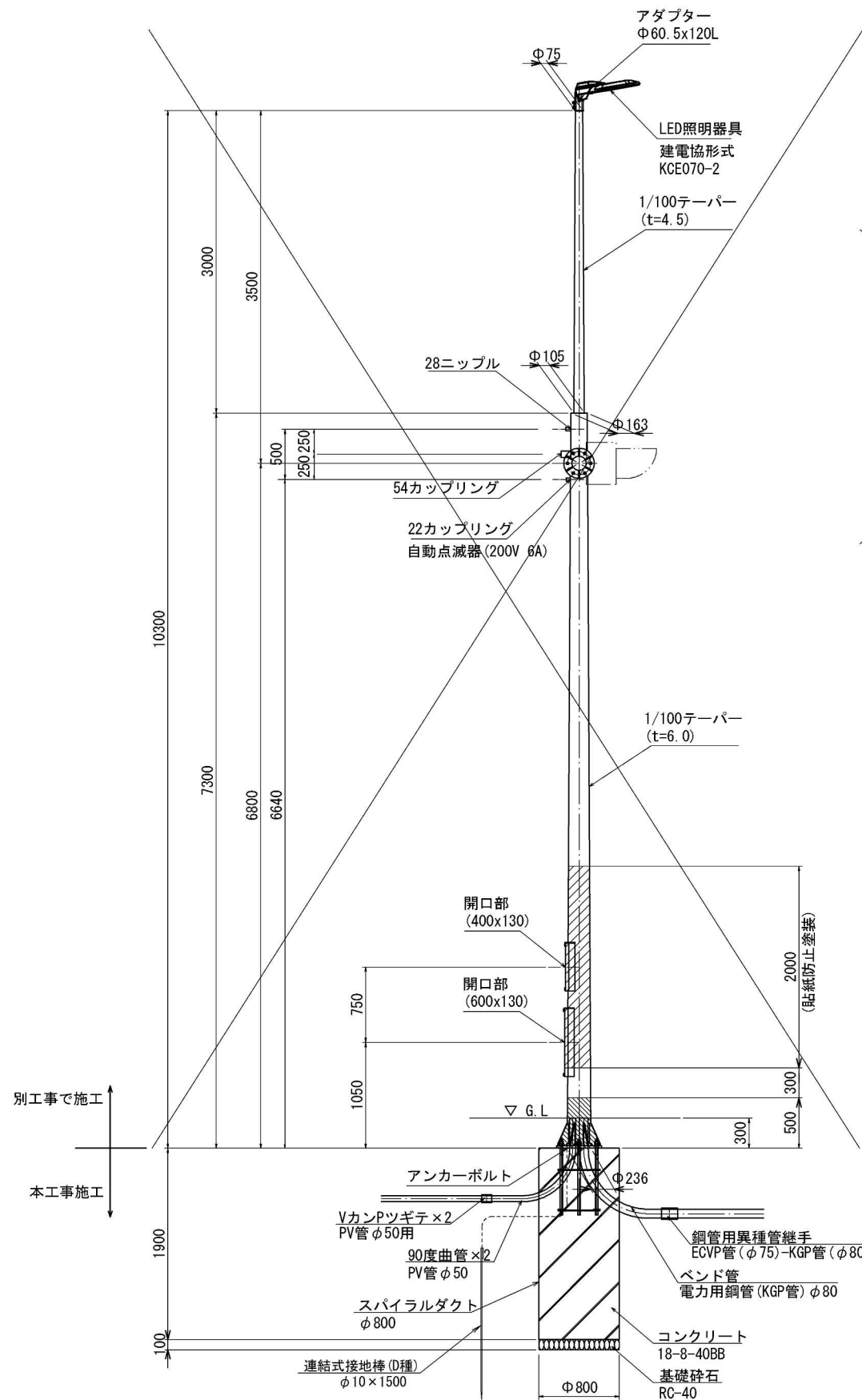
工事名	河原町通電線共同溝新設(その5)工事		
工事場所	京都府京都市上京区上生洲町他 地内		
図面名	照明柱基礎構造図(2)		
事業年度	令和8年度		
縮尺	図示	図面番号	58 / 68
京都市建設局道路建設部道路環境整備課			

姿図 S=1:30

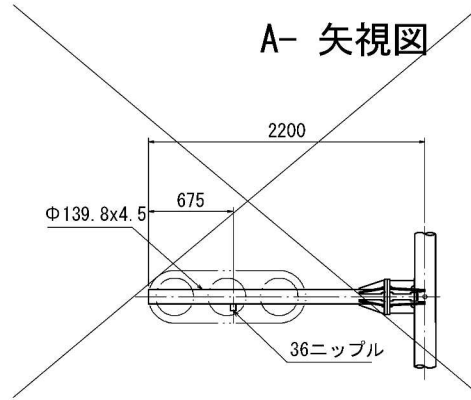
照明柱基礎構造図(3)

照明番号

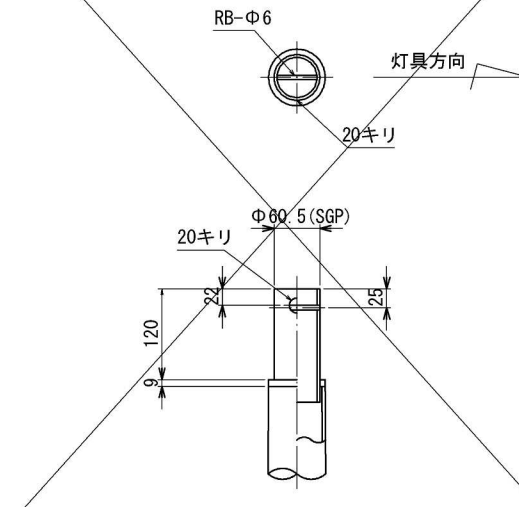
LL-16



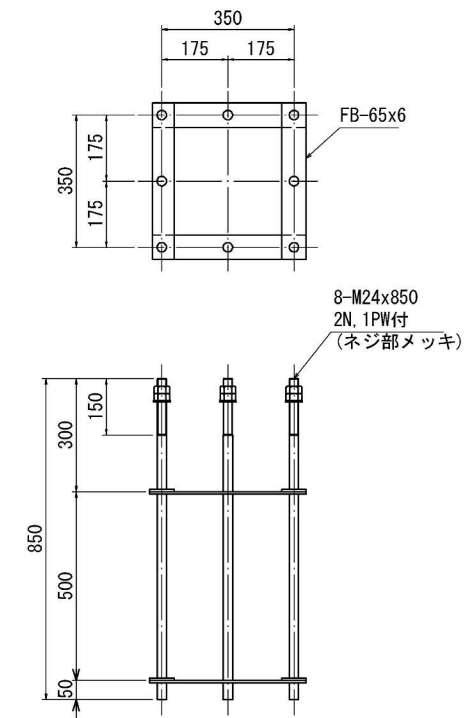
A- 矢視図



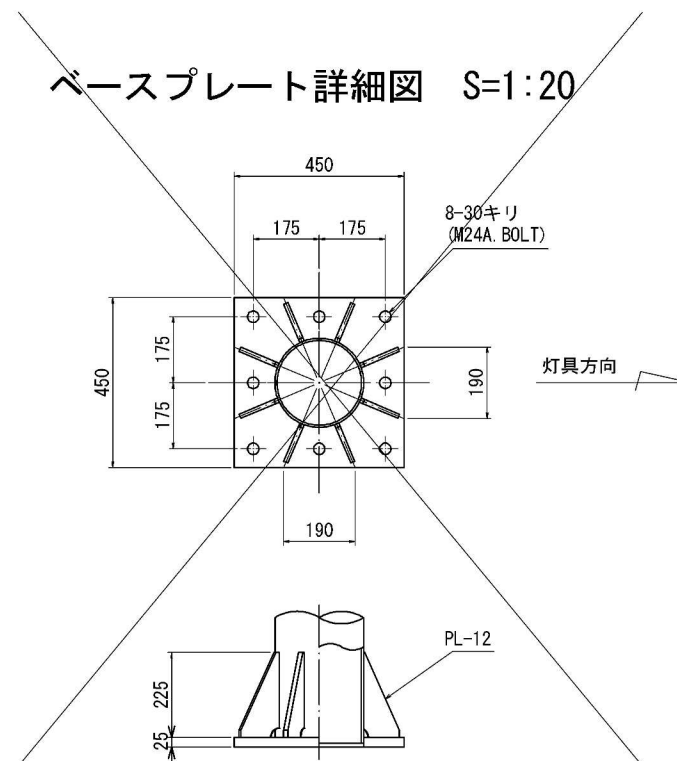
アダプター詳細図 S=1:10



アンカーボルト詳細図 S=1:10

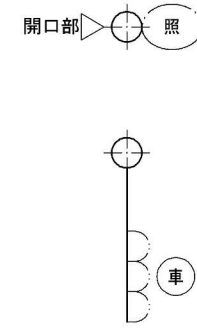


ベースプレート詳細図 S=1:20



配置図-1

※各方向は以下による



配置図-2

※各方向は以下による



照明柱基礎材料表 1基当たり

名称	規格	単位	数量
コンクリート	18-8-40BB	m ³	0.9
基礎碎石	RC-40	m ²	0.5
スパイラルダクト	φ800x0.6mm	m	1.9
アンカーボルト	8-M24x850	組	1
バンド管	φ80+1612(0.6R)	本	1
鋼管用異種管継手	ECVP管(φ75)-KGP管(φ80)	個	1
90度曲管	φ50用	本	2
VカンPツギテ	φ50用	個	2
連結式接地棒(D種)	φ10×1500mm	本	1

※同等品以上とすること

× : 別工事にて施工

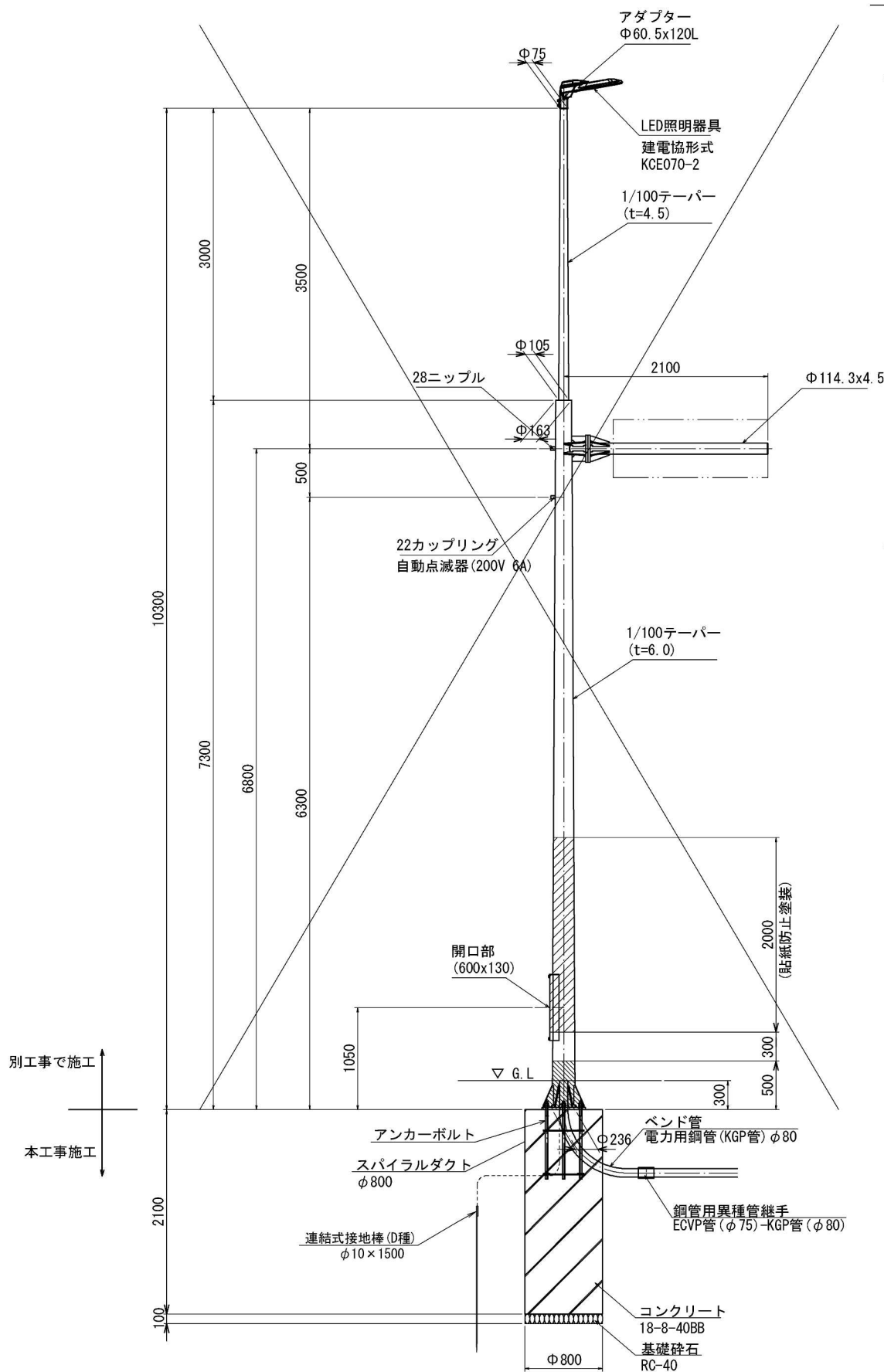
※本工事では基礎のみを施工

工事名	河原町通電線共同溝新設(その5)工事		
工事場所	京都府京都市上京区上生洲町他 地内		
図面名	照明柱基礎構造図(3)		
事業年度	令和8年度		
縮尺	図示	図面番号	59 / 68
京都市建設局道路建設部道路環境整備課			

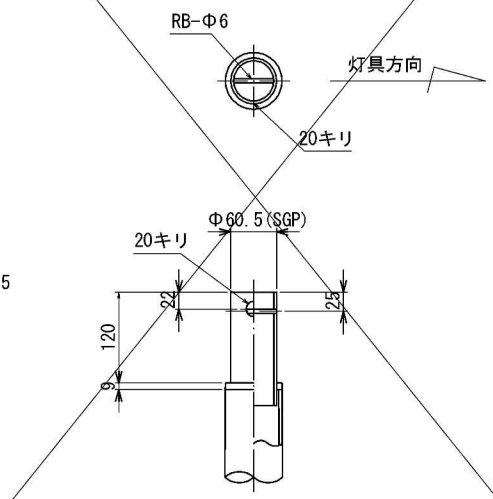
姿図 S=1:30

照明柱基礎構造図(4)

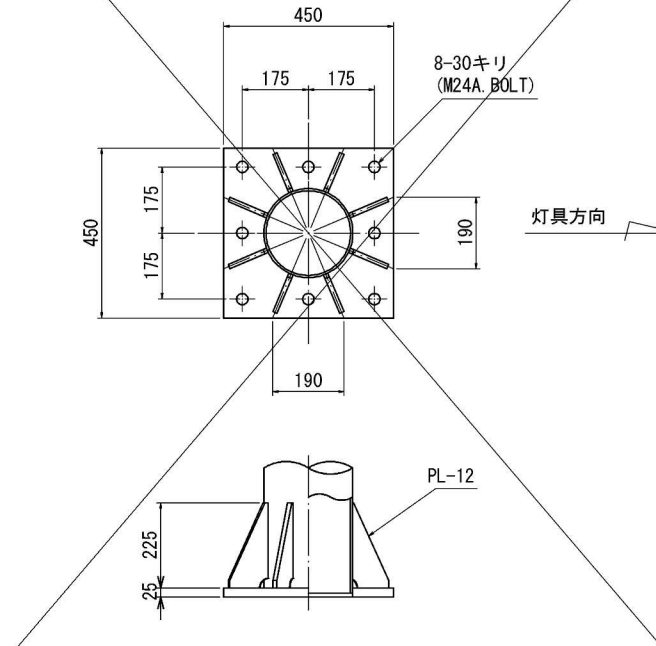
照明番号
RL-17



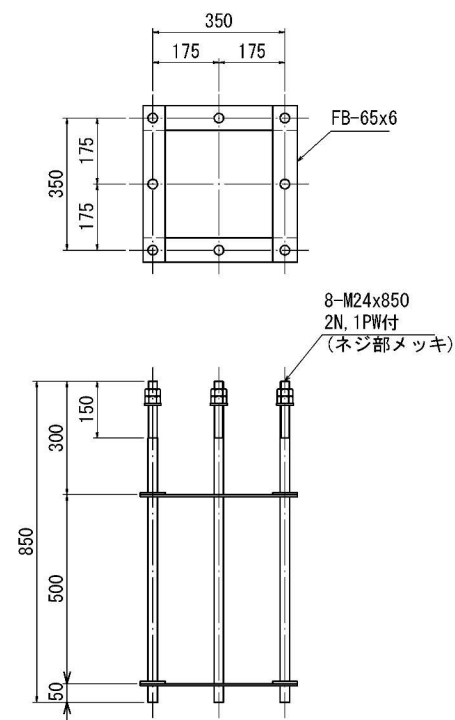
アダプター詳細図 S=1:10



ベースプレート詳細図 S=1:20



アンカーボルト詳細図 S=1:10

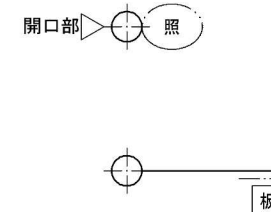


名称	規格	単位	数量
コンクリート	18-8-40BB	m ³	1.1
基礎砕石	RC-40	m ²	0.5
パイプダクト	φ800x0.6mm	m	2.1
アンカーボルト	8-M24x850	組	1
バンド管	φ80=1612 (0.6R)	本	1
鋼管用異種管継手	ECVP管(φ75)-KGP管(φ80)	個	1
連結式接地棒(D種)	φ10×1500mm	本	1

※同等品以上とすること

配置図-1

※各方向は以下による



配置図-2

※各方向は以下による



× : 別工事にて施工
※本工事では基礎のみを施工

工事名	河原町通電線共同溝新設(その5)工事		
工事場所	京都府京都市上京区上生洲町他 地内		
図面名	照明柱基礎構造図(4)		
事業年度	令和8年度		
縮尺	図示	図面番号	60 / 68
京都市建設局道路建設部道路環境整備課			

照明柱基礎構造図(5)

照明番号
RL-18

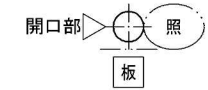
姿図 S=1:30

アダプター詳細図 S=1:10

ベースプレート詳細図 S=1:20

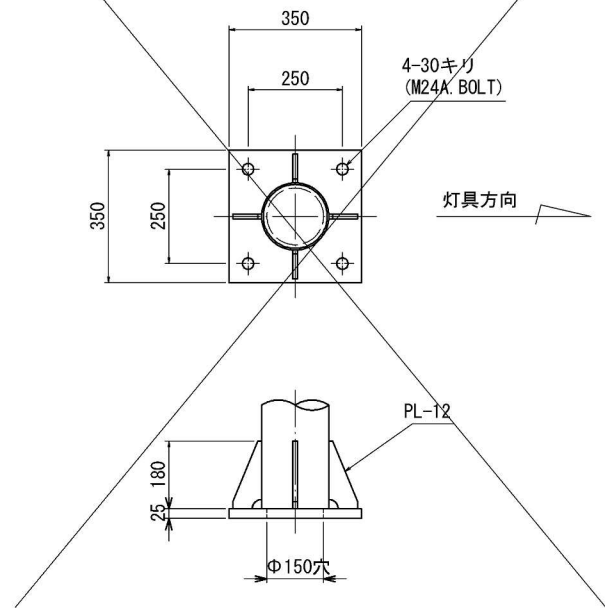
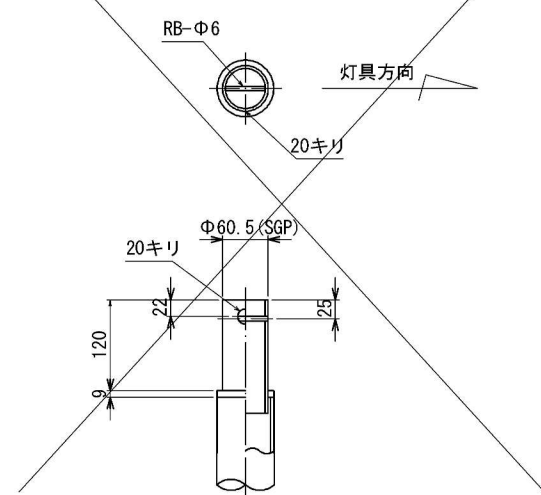
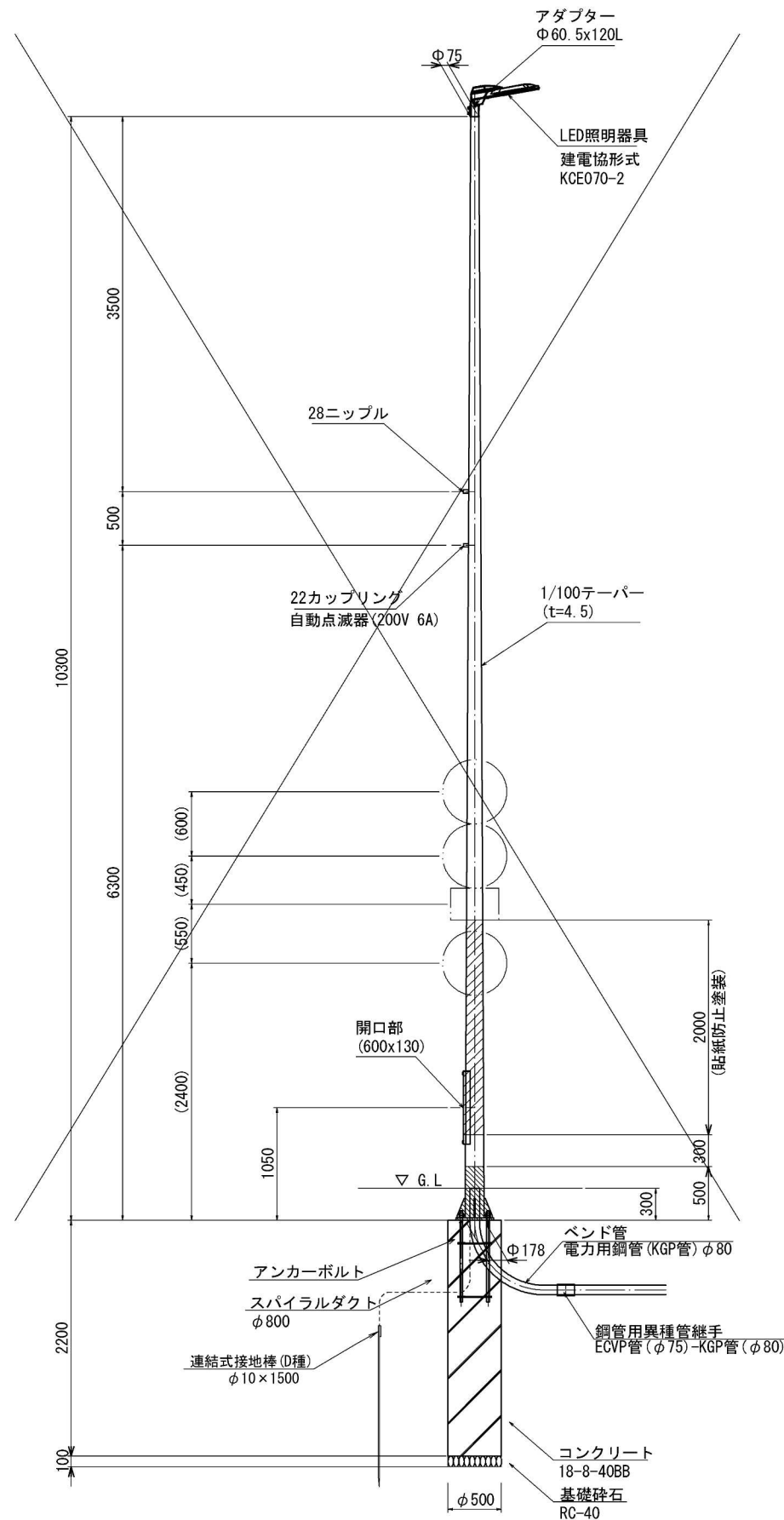
配置図-1

※各方向は以下による

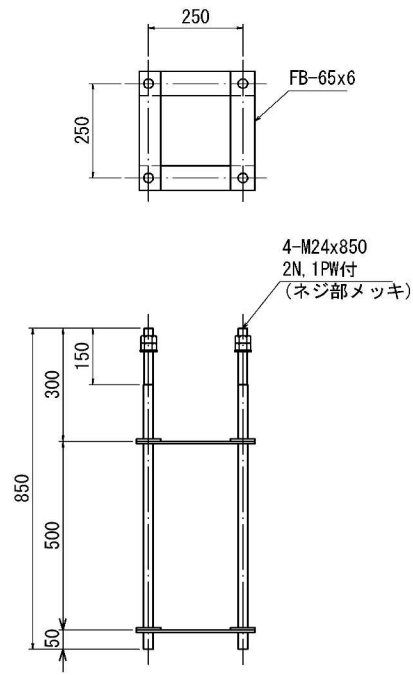


配置図-2

※各方向は以下による



アンカーボルト詳細図 S=1:10



照明柱基礎材料表 1基当たり

名称	規格	単位	数量
コンクリート	18-8-40BB	m ³	0.4
基礎砕石	RC-40	m ²	0.2
スパイラルダクト	φ500x0.6mm	m	2.2
アンカーボルト	4-M24x850	組	1
バンド管	φ80≒1612 (O.6R)	本	1
鋼管用異種管継手	ECVP管(φ75)-KGP管(φ80)	個	1
連結式接地棒(D種)	φ10×1500mm	本	1

※同等品以上とすること

× : 別工事にて施工
※本工事では基礎のみを施工

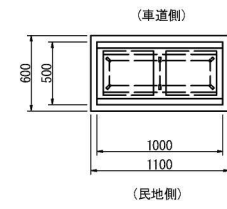
別工事で施工
本工事施工

工事名	河原町通電線共同溝新設(その5)工事		
工事場所	京都府京都市上京区上生洲町他 地内		
図面名	照明柱基礎構造図(5)		
事業年度	令和8年度		
縮尺	図示	図面番号	61 / 68
京都市建設局道路建設部道路環境整備課			

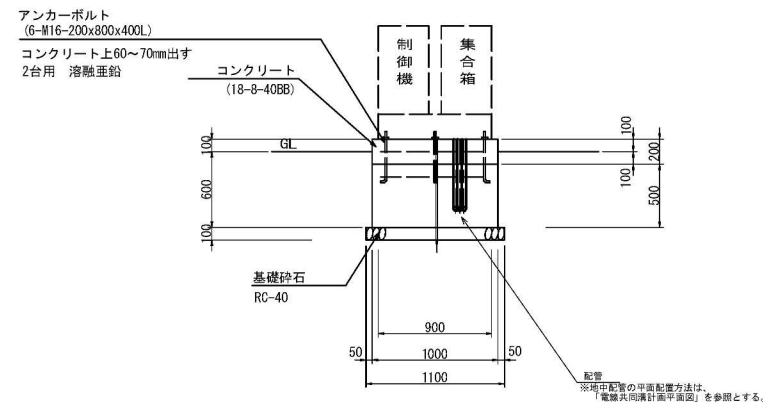
制御機基礎構造図

分電盤一体型

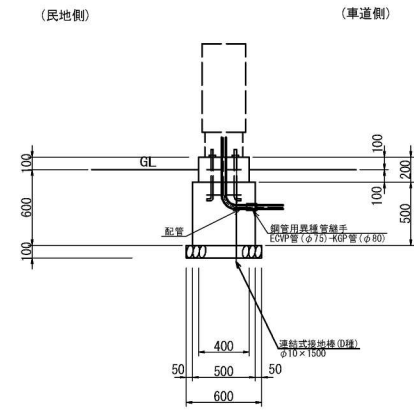
平面図



側面図



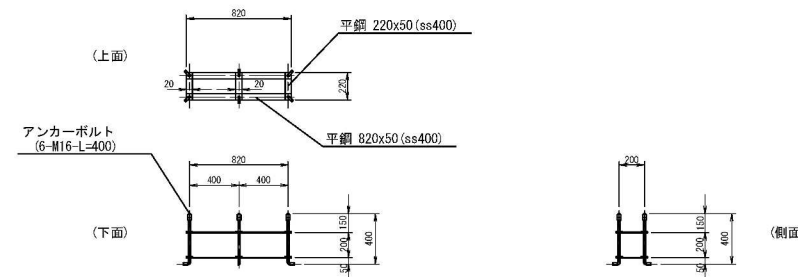
断面図



基礎材料表

名称	規格	単位	数量	摘要
型枠		m ²	2.06	
コンクリート	18-8-40BB	m ³	0.31	
基礎砕石	RC-40	m ²	0.66	
アンカーフレーム	6-M16-200x800x400L	基	1.00	
連結式接地棒 (D種)	φ10×1500	極	1.00	
波付硬質ポリエチレン電線管	FEP 50mm	m	1	
波付硬質ポリエチレン電線管	FEP 80mm	m	3	
波付硬質電線管用付属品 (FEP用)	異種管接続材料 (H型) 50mm	組	1	
波付硬質電線管用付属品 (FEP用)	異種管接続材料 (H型) 80mm	組	3	
バンド管	φ80*1612 (0.6R)	本	1	
鋼管用異種管継手	ECP管 (φ75)-KGP管 (φ80)	個	1	

アンカーフレーム詳細図

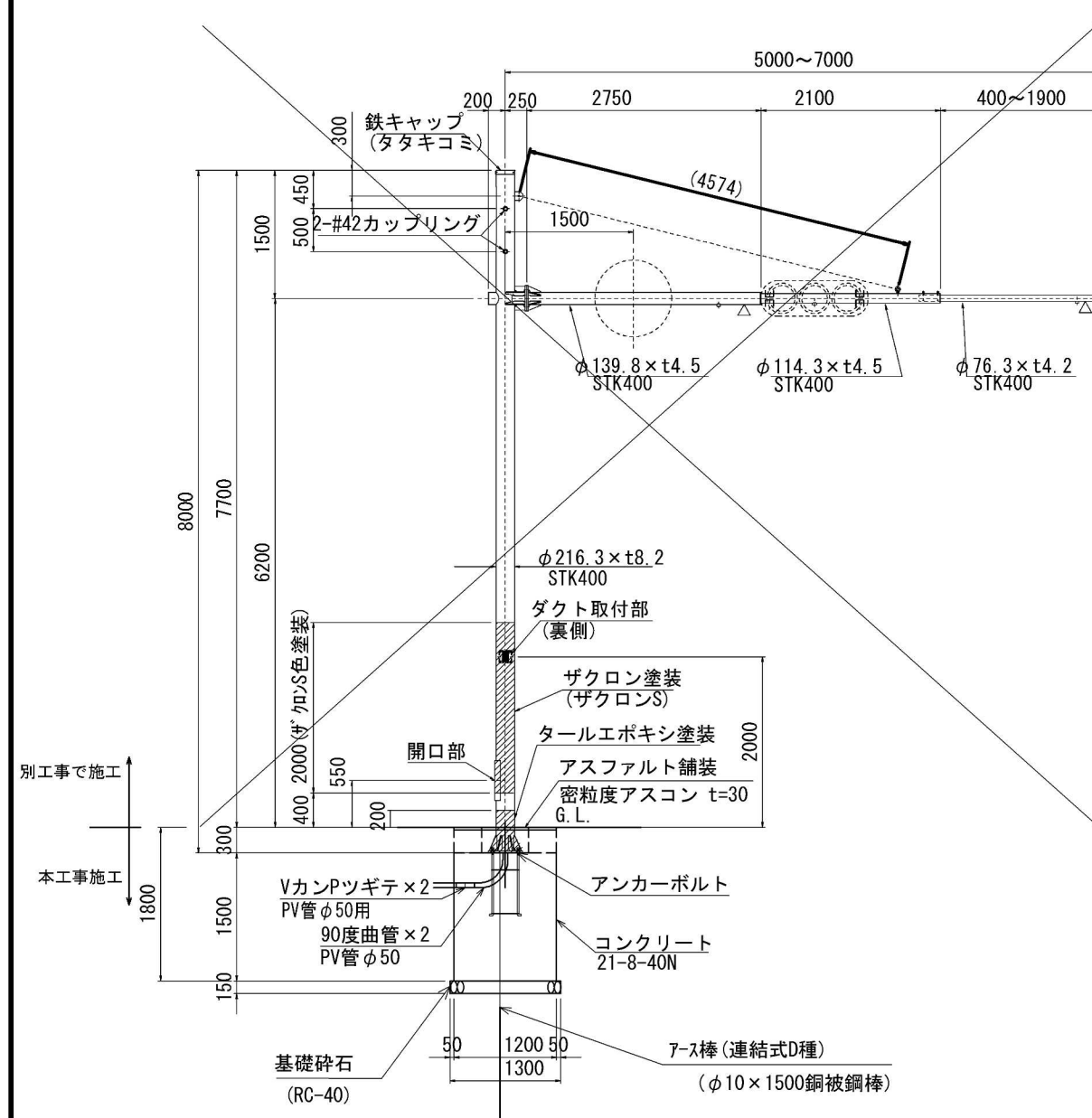
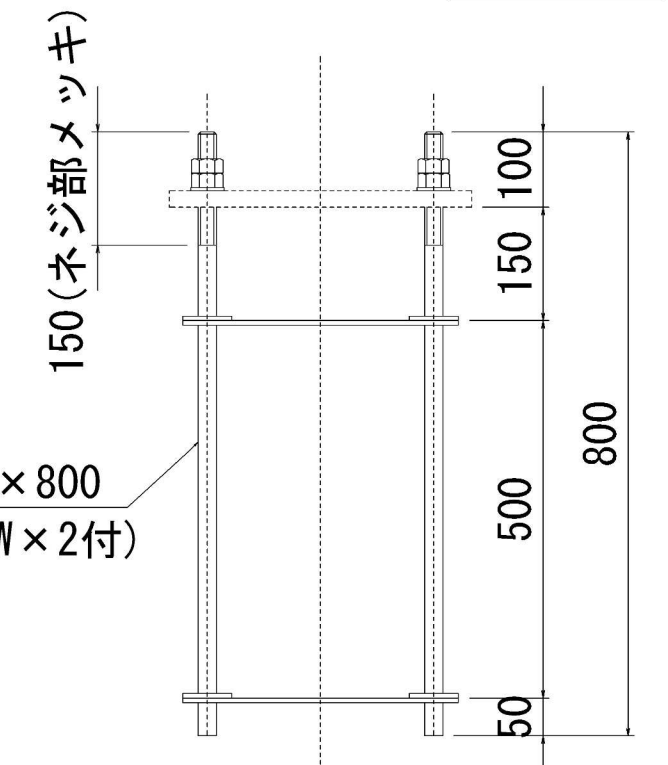
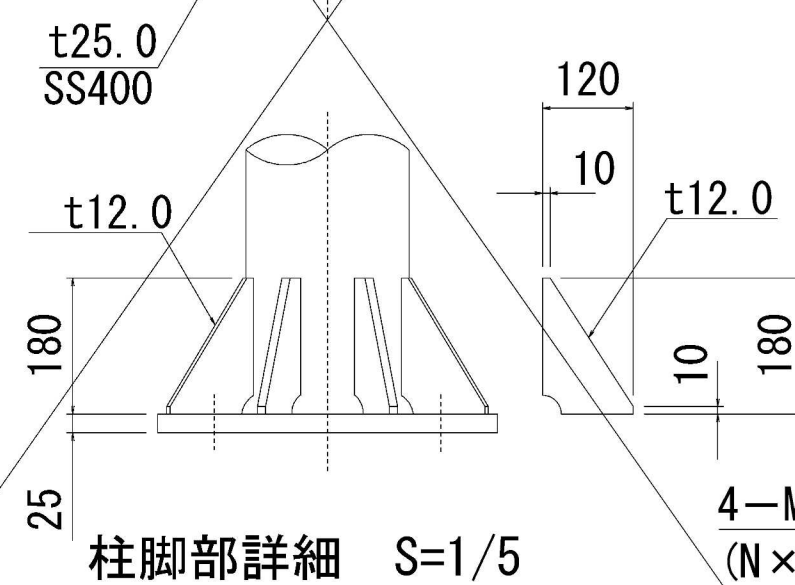
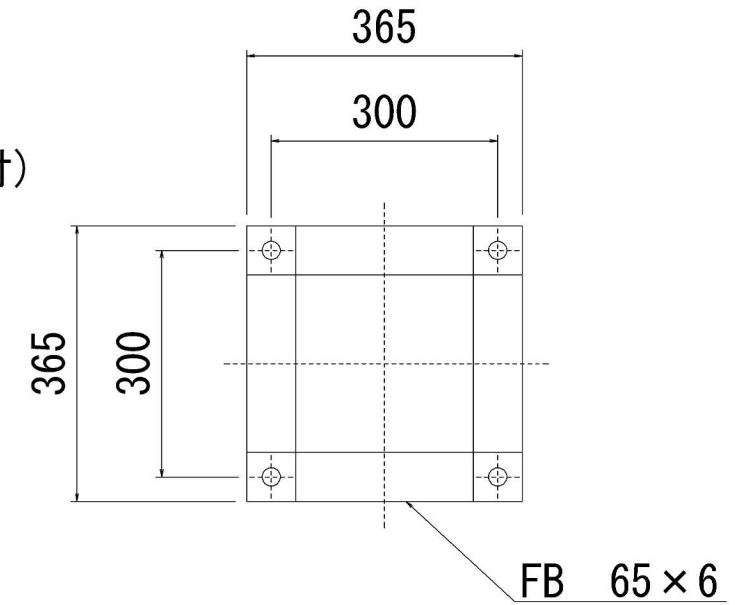
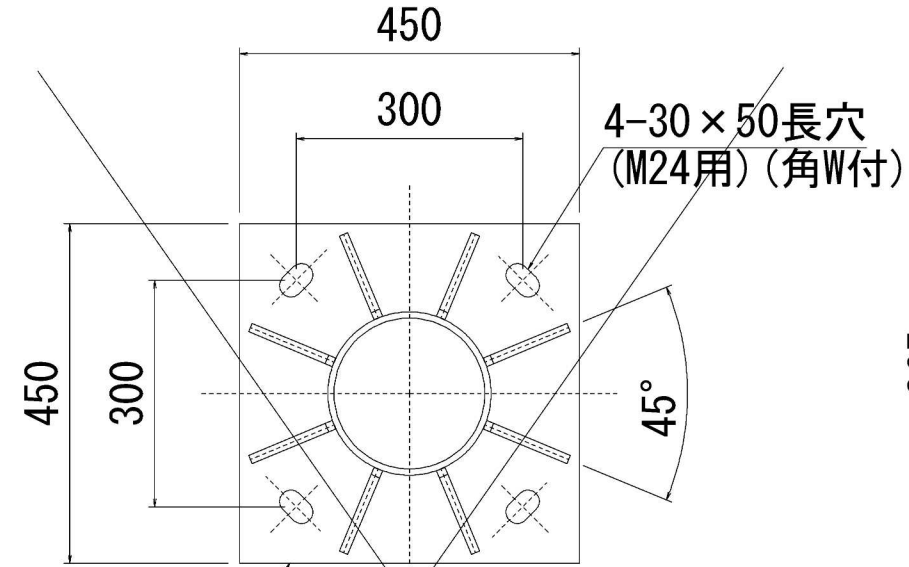
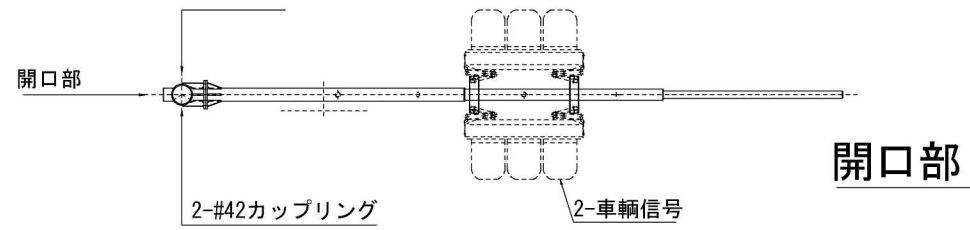


※本工事では基礎のみを施工

工事名	河原町通電線共同溝新設 (その5) 工事		
工事場所	京都府京都市上京区上生洲町他 地内		
図面名	制御機基礎構造図		
事業年度	令和8年度		
縮尺	1:30	図面番号	62 / 68
京都市建設局道路建設部道路環境整備課			

信号感知器単独柱基礎構造図

信号単独柱姿図 S=1:40



単独柱基礎材料表 1基当たり

名称	規格	単位	数量
コンクリート	21-8-40N	m ³	2.16
基礎砕石	RC-40	m ²	1.69
型枠		m ²	6.76
アンカーボルト	4-M24x800	組	1
90度曲管	φ50用	本	2
Vカンツギ	φ50用	個	2
連結式接地棒 (D種)	φ10×1500mm	本	1

※同等品以上とすること

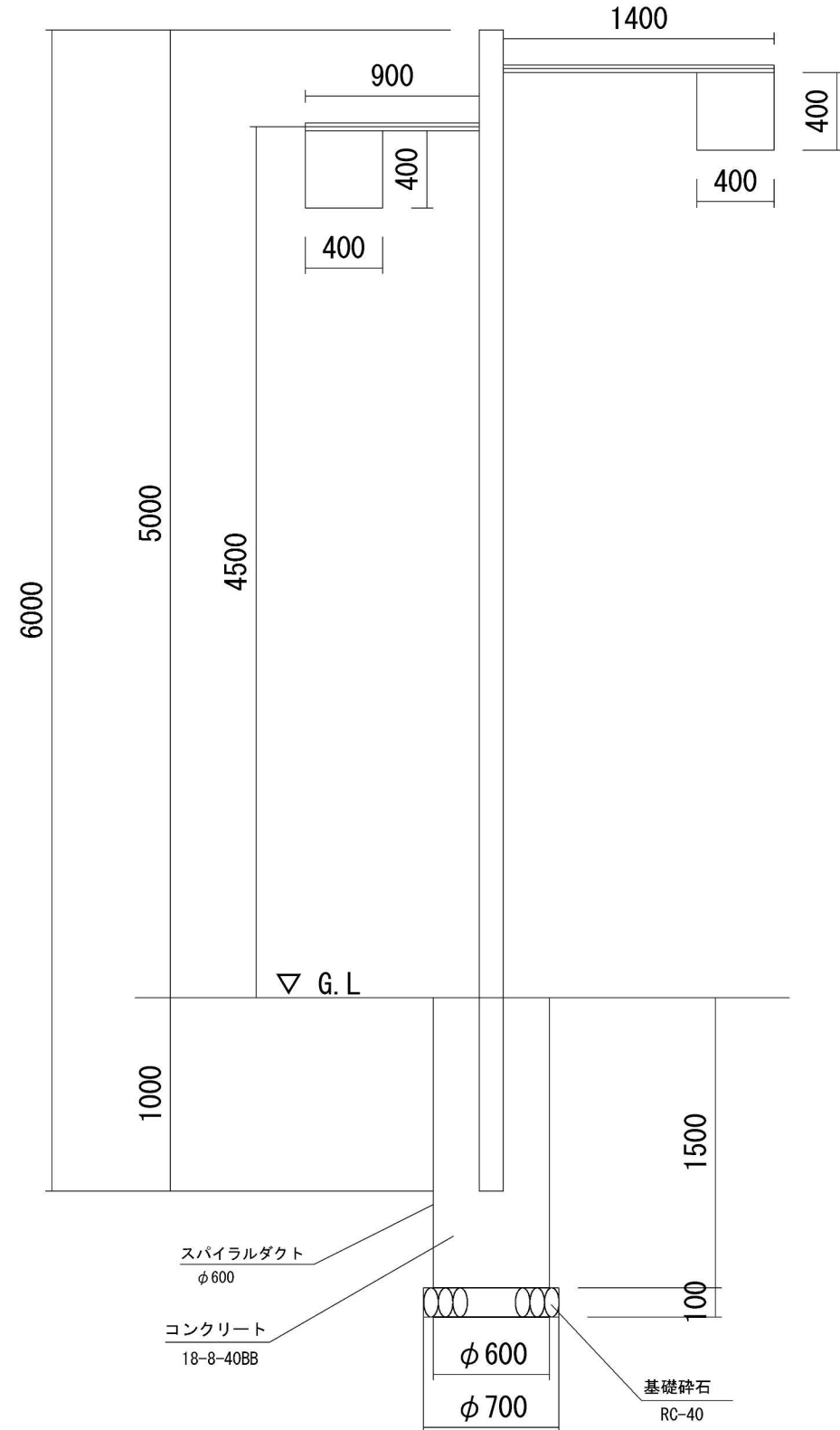
× : 別工事にて施工
※本工事では基礎のみを施工

工事名	河原町通電線共同溝新設 (その5) 工事		
工事場所	京都府京都市上京区上生洲町他 地内		
図面名	信号感知器単独柱基礎構造図		
事業年度	令和8年度		
縮尺	図示	図面番号	63 / 68

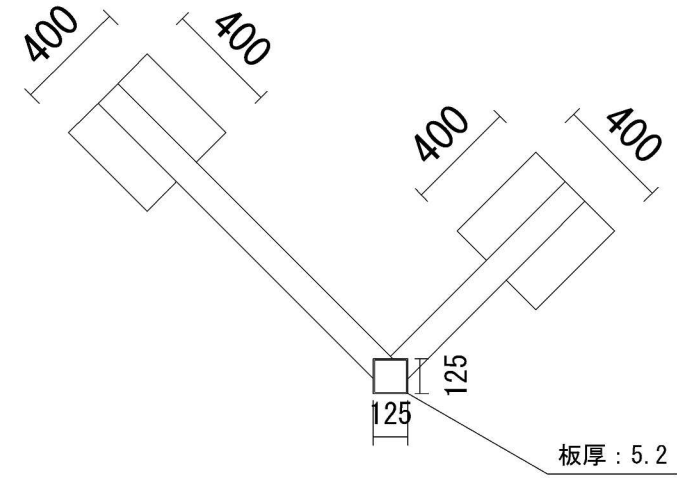
京都市建設局道路建設部道路環境整備課

歩道照明柱撤去再設置構造図

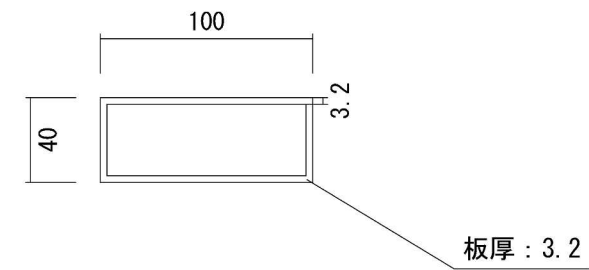
姿図 S=1:30



柱平面図 S=1:20



アーム断面図 S=1:10



歩道照明柱基礎材料表 1基当たり

名称	規格	単位	数量
コンクリート	18-B-40BB	m ³	0.3
基礎砕石	RC-40	m ²	0.4
スパイラルダクト	φ600x0.6mm	m	1.5

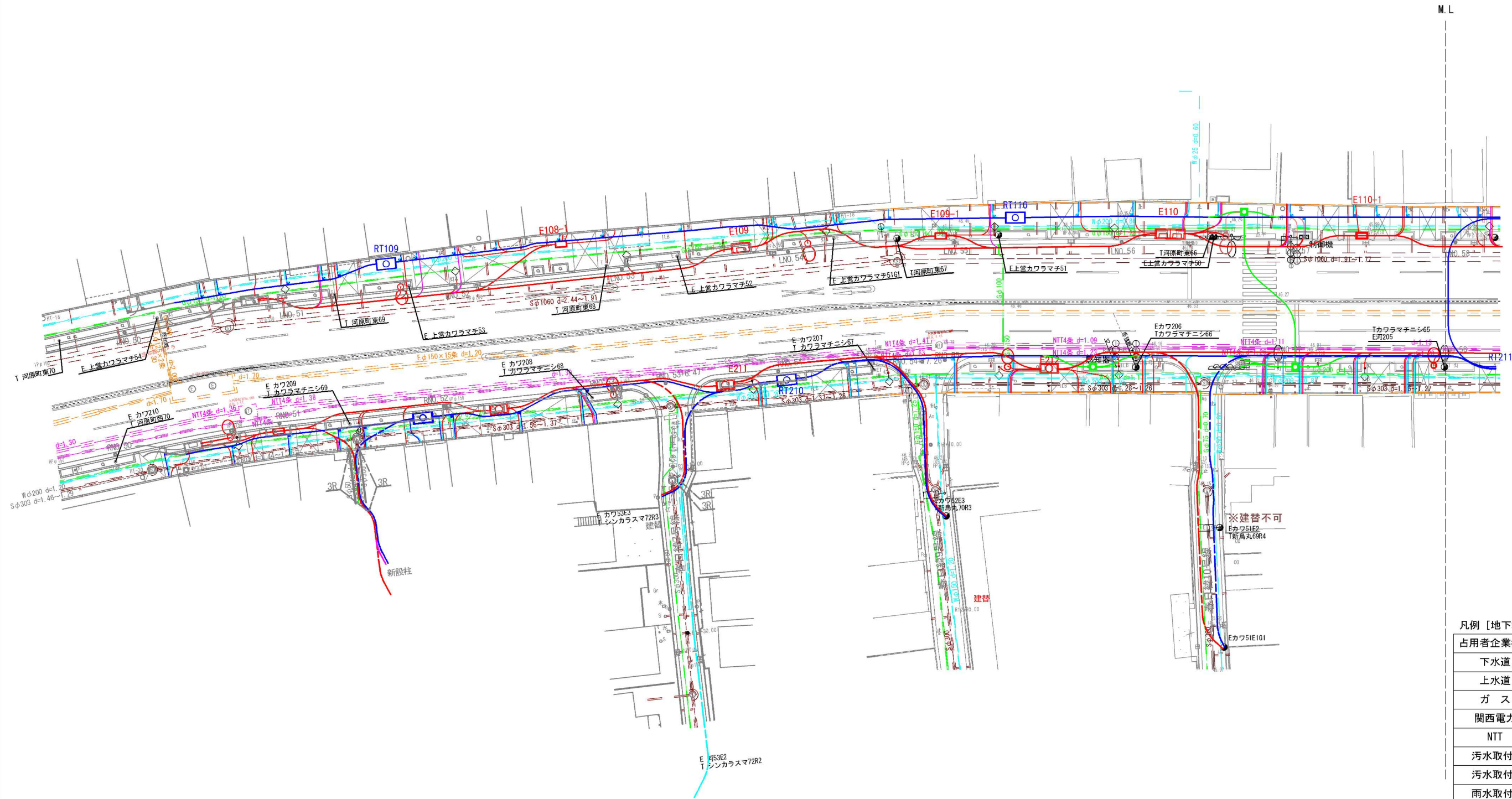
※同等品以上とすること

※照明柱は既存のものを再利用

工事名	河原町通電線共同溝新設(その5)工事		
工事場所	京都府京都市上京区上生洲町他 地内		
図面名	歩道照明柱撤去再設置構造図		
事業年度	令和8年度		
縮尺	1:250	図番番号	66 / 68
京都市建設局道路建設部道路環境整備課			

地下埋設物平面図(1)

(参考図)



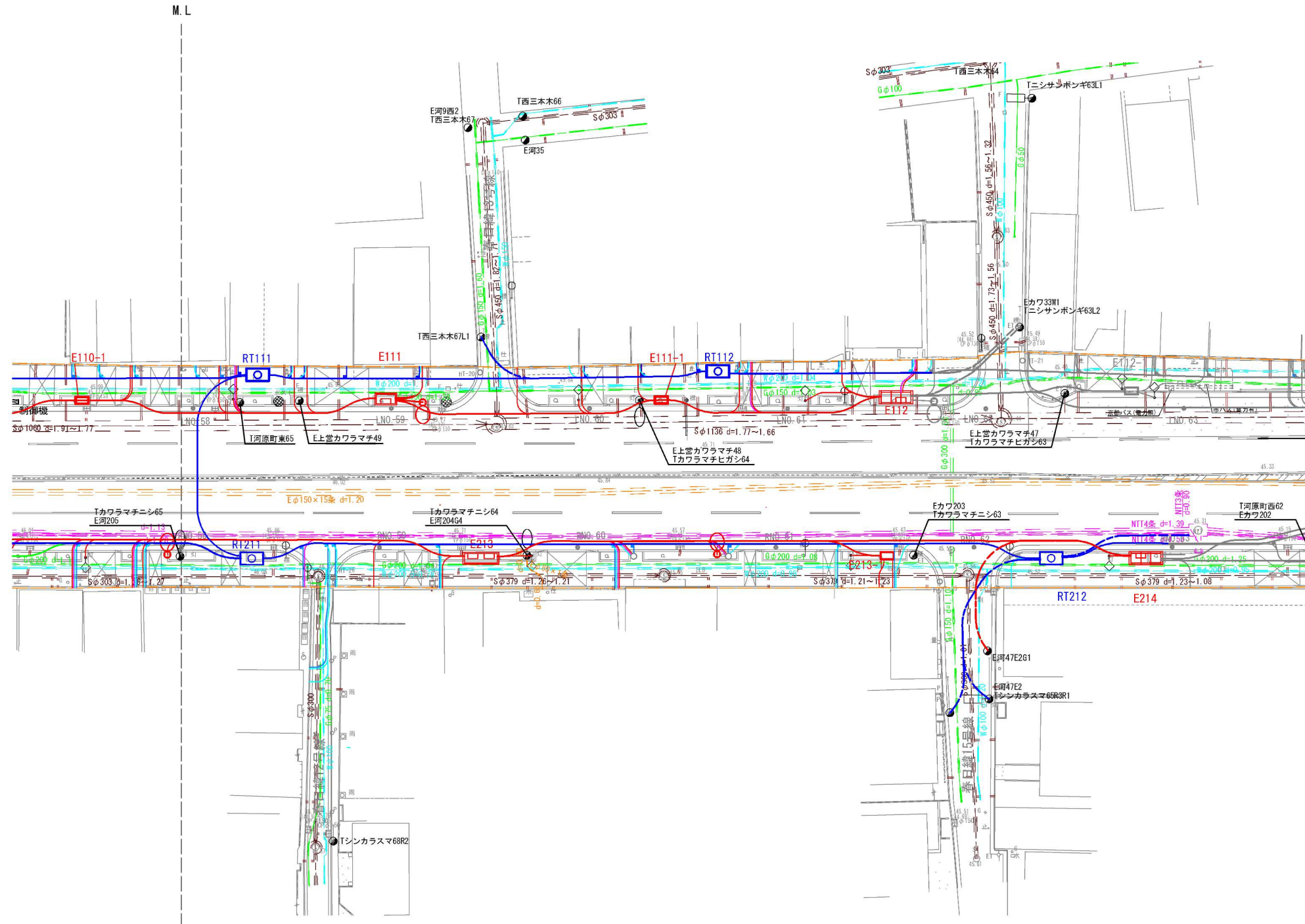
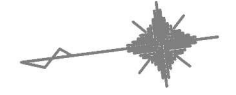
凡例 [地下埋設物]

占用者企業者名	記号	表記
下水道	S	— — — — —
上水道	W	— — — — —
ガス	G	— — — — —
関西電力	E	— — — — —
NTT	T	— — — — —
污水取付管		— — — — —
污水取付管 (未使用)		— — — — —
雨水取付管		— — — — —

工事名	河原町通電線共同溝新設 (その5) 工事		
工事場所	京都府京都市上京区上生洲町他 地内		
図面名	地下埋設物平面図(1)		
事業年度	令和8年度		
縮尺	1:250	図面番号	67 / 68
京都市建設局道路建設部道路環境整備課			

地下埋設物平面図(2)

(参考図)



凡例【地下埋設物】

占有者企業者名	記号	表 記
下水道	S	— — — — —
上水道	W	— — — — —
ガ ス	G	— — — — —
関西電力	E	— — — — —
NTT	T	— — — — —
汚水取付管		— — — — —
汚水取付管 (未使用)		— — — — —
雨水取付管		— — — — —

工事名	河原町通電線共同溝新設(その5)工事		
工事場所	京都府京都市上京区上生洲町他 地内		
図面名	地下埋設物平面図(2)		
事業年度	令和8年度		
縮尺	1:250	図面番号	68 / 68
京都市建設局道路建設部道路環境整備課			