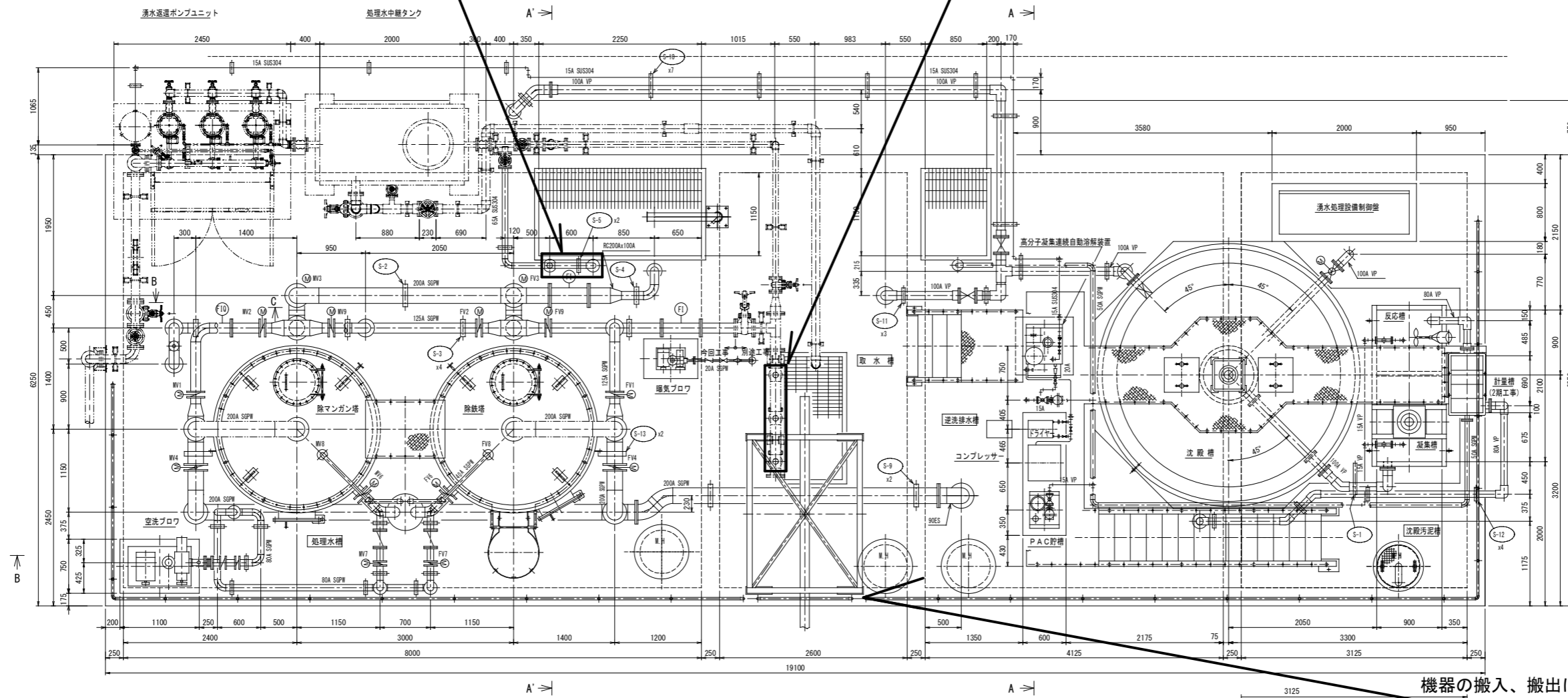
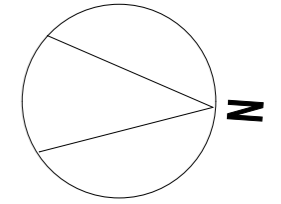


工事名	稲荷山トンネル附属設備維持補修（湧水還元設備ポンプ更新）工事		
工事場所	京都市伏見区深草相深町他地内		
図面名	湧水還元設備付近見取図		
事業年度	令和8年度		
縮尺	N/S	図面番号	1

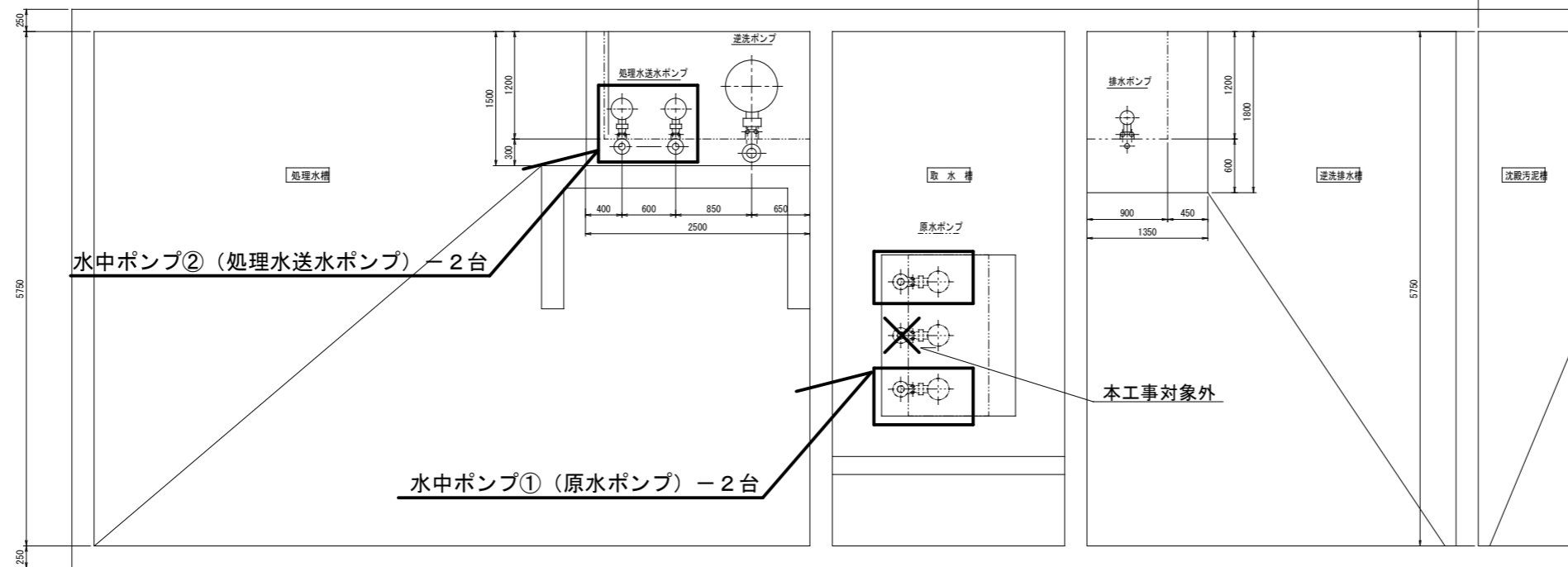
京都市建設局土木管理部土木管理課

水中ポンプ②（処理水送水ポンプ）（水槽内に設置）

水中ポンプ①（原水ポンプ）（水槽内に設置）



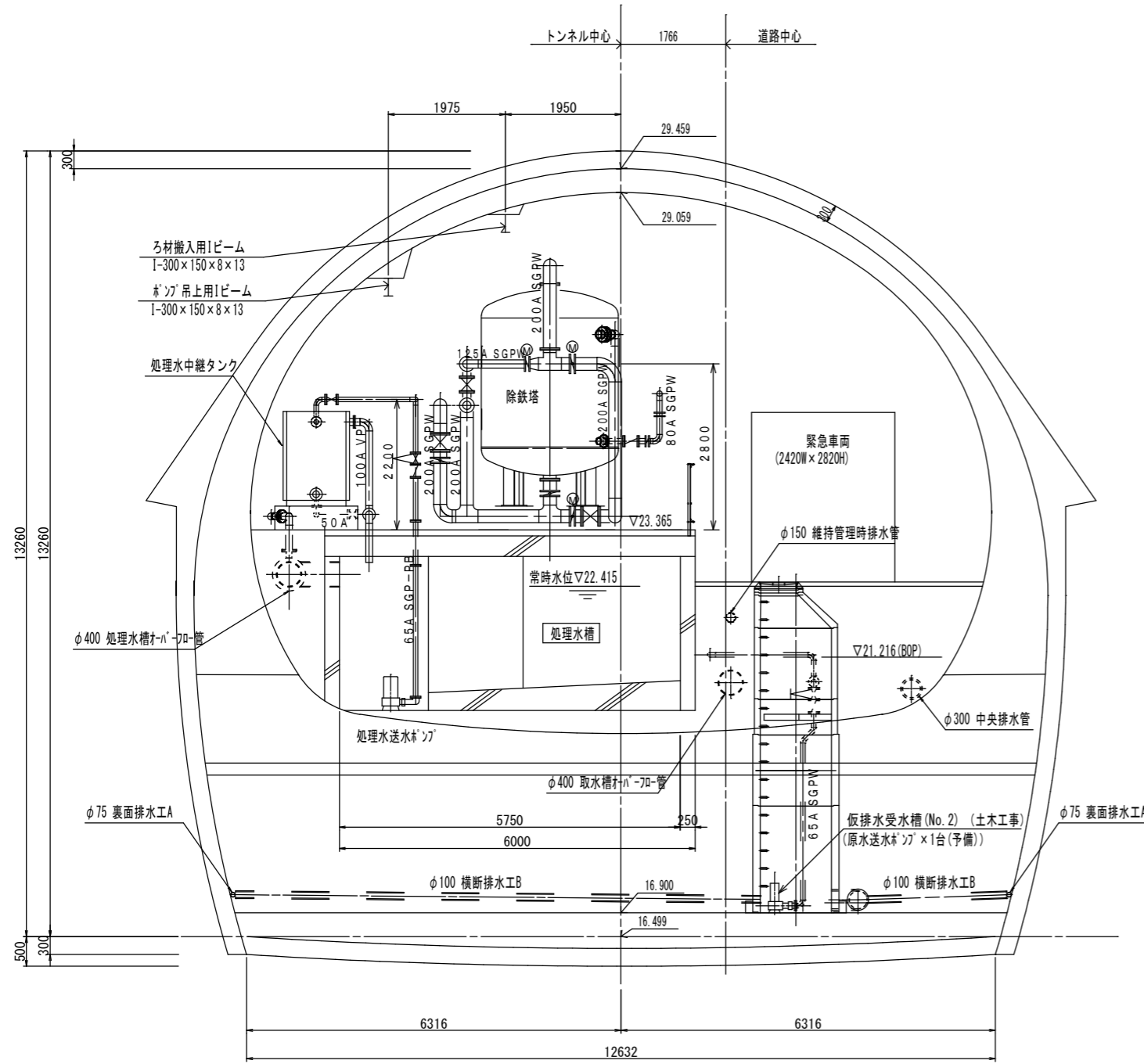
機器の搬入、搬出に吊上架台を使用しても良い



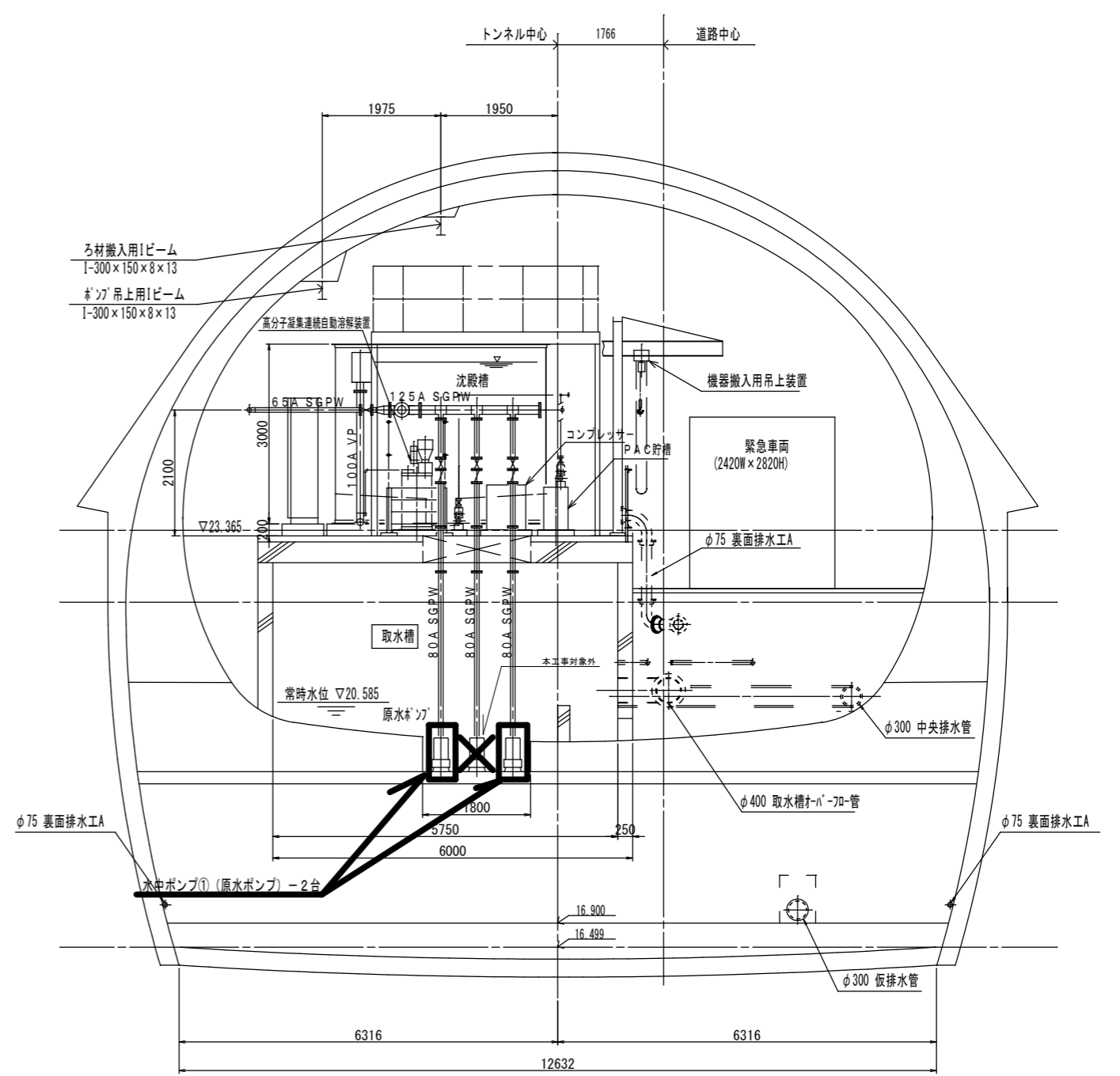
工事名	稲荷山トンネル附属設備維持補修（湧水還元設備ポンプ更新）工事		
工事場所	京都市伏見区深草相深町他地内		
図面名	機器配置図		
事業年度	令和8年度		
縮尺	N/S	図面番号	2

京都市建設局土木管理部土木管理課

A-A断面図 N/S

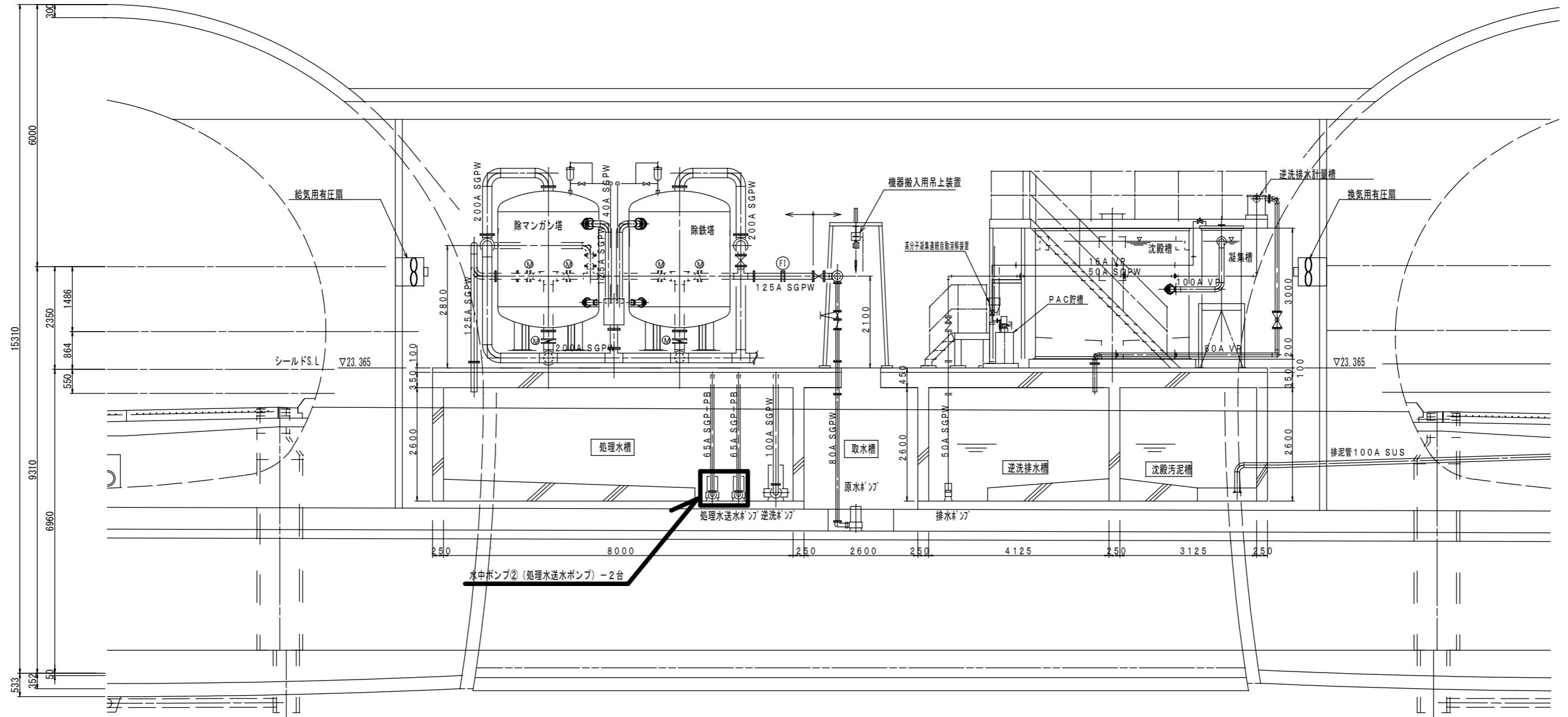


A'-A'断面図 N/S

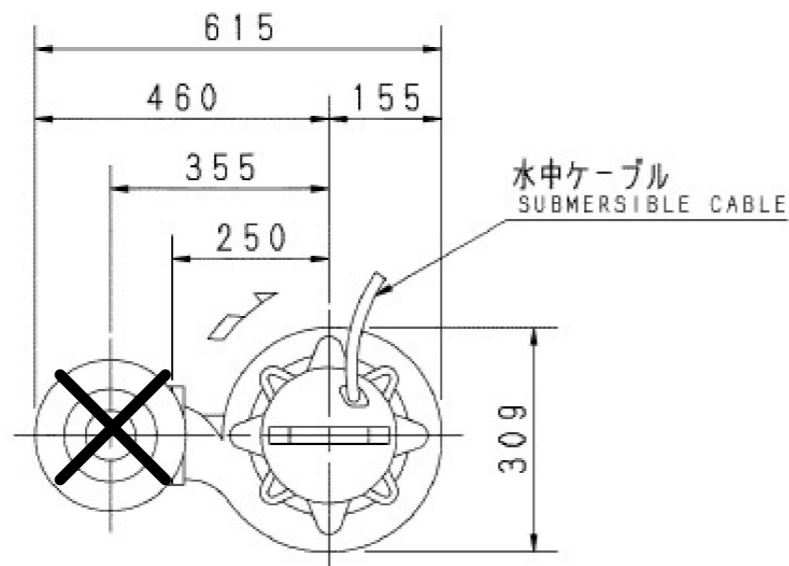


工事名	稲荷山トンネル附属設備維持補修（湧水還元設備ポンプ更新）工事		
工事場所	京都市伏見区深草相深町他地内		
図面名	湧水還元設備断面図 1		
事業年度	令和8年度		
縮尺	N/S	図面番号	3
京都市建設局土木管理部土木管理課			

B-B 断面図 N/S



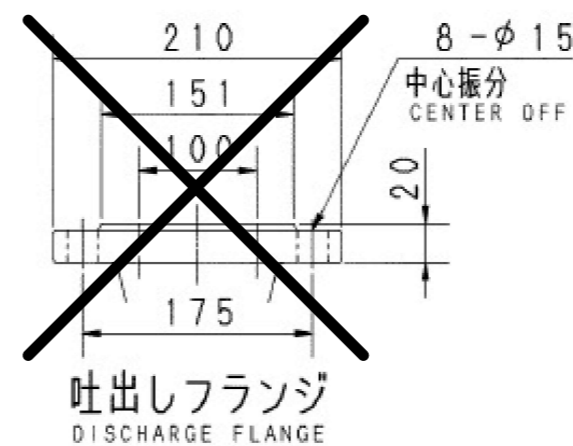
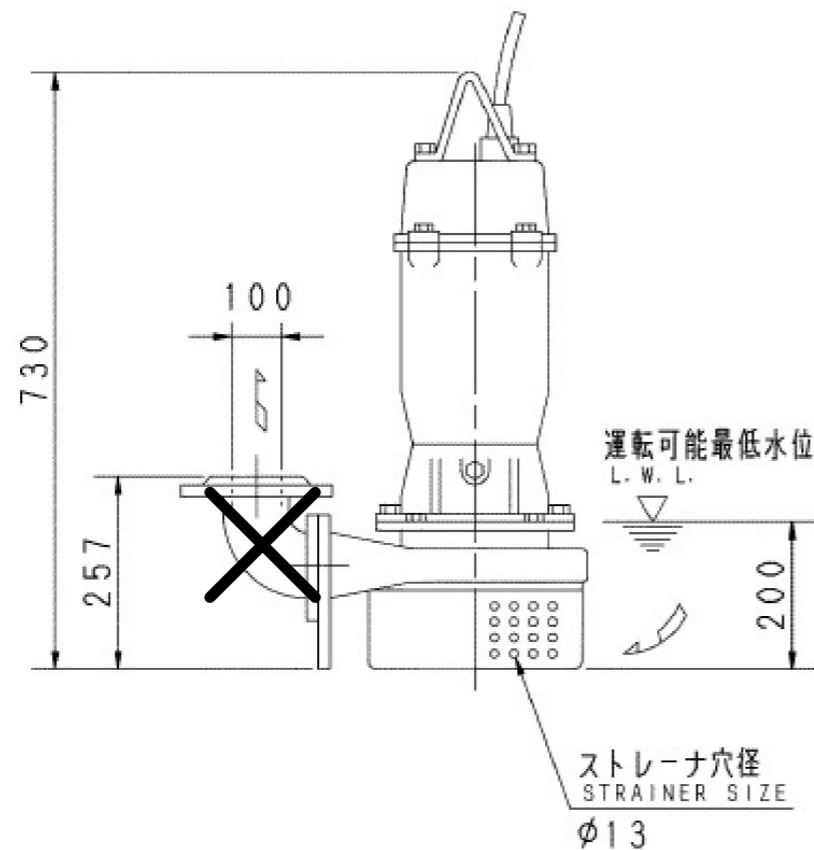
工事名	稲荷山トンネル附属設備維持補修（湧水還元設備ポンプ更新）工事		
工事場所	京都市伏見区深草相深町他地内		
図面名	湧水還元設備断面図2		
事業年度	令和8年度		
縮尺	N/S	図面番号	4
京都市建設局土木管理部土木管理課			



電動機仕様
MOTOR SPEC.

三相誘導電動機
THREE PHASE INDUCTION MOTOR.
形式 TYPE 乾式水中形 DRY TYPE
極数 POLE 2
電動機焼損防止装置内蔵
PROTECTOR INSTALLED INSIDE
潤滑油 LUBRICATING OIL タービン油 32 TURBINE OIL
容量 (ml) CAPACITY 1700

吐出しフランジの代わりに
スライディングガイドLL100用を取付



質量 MASS	92	kg
------------	----	----

<参考既設品番>
メーカー：荏原製作所
型番：100DS65.5

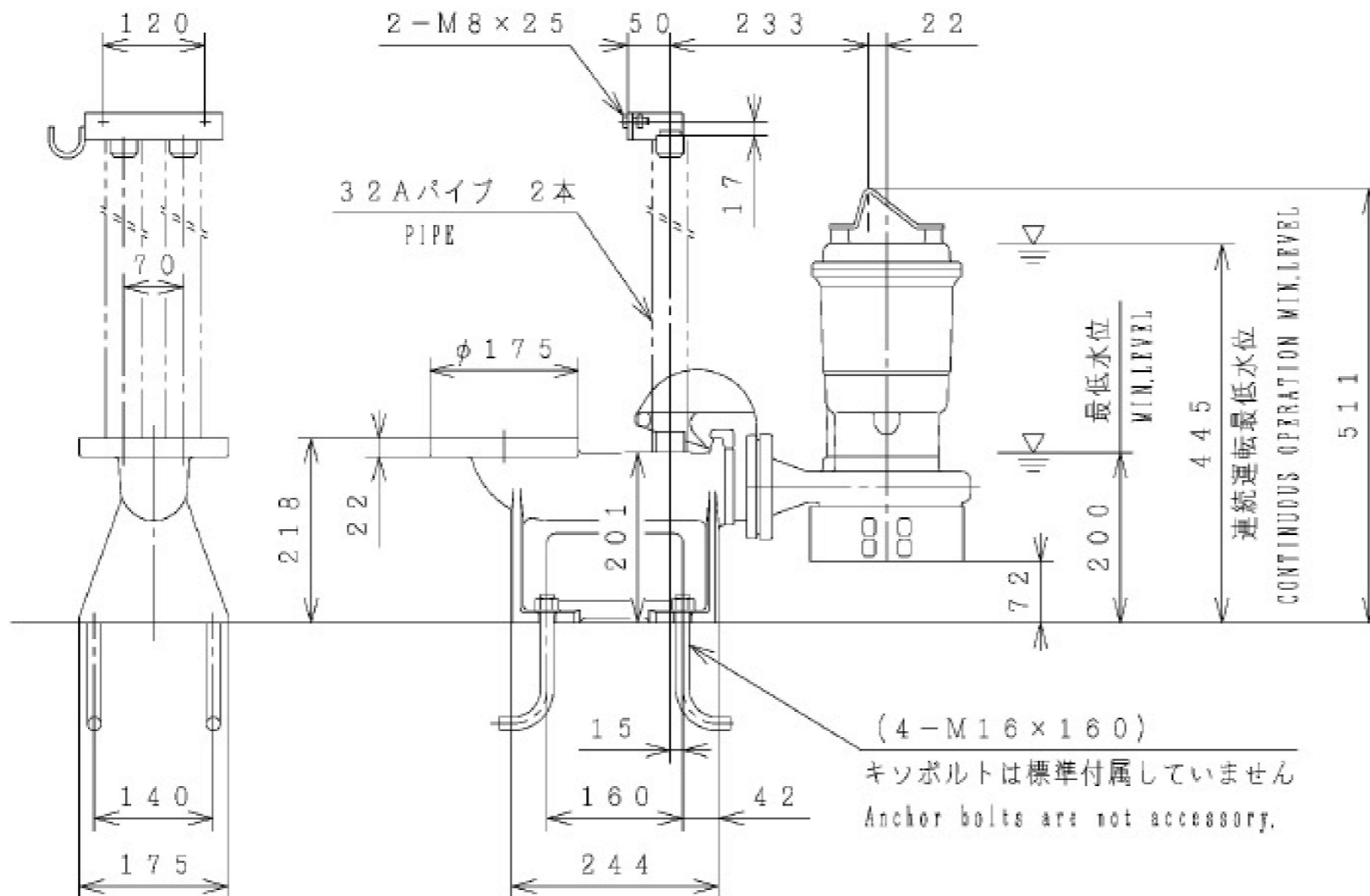
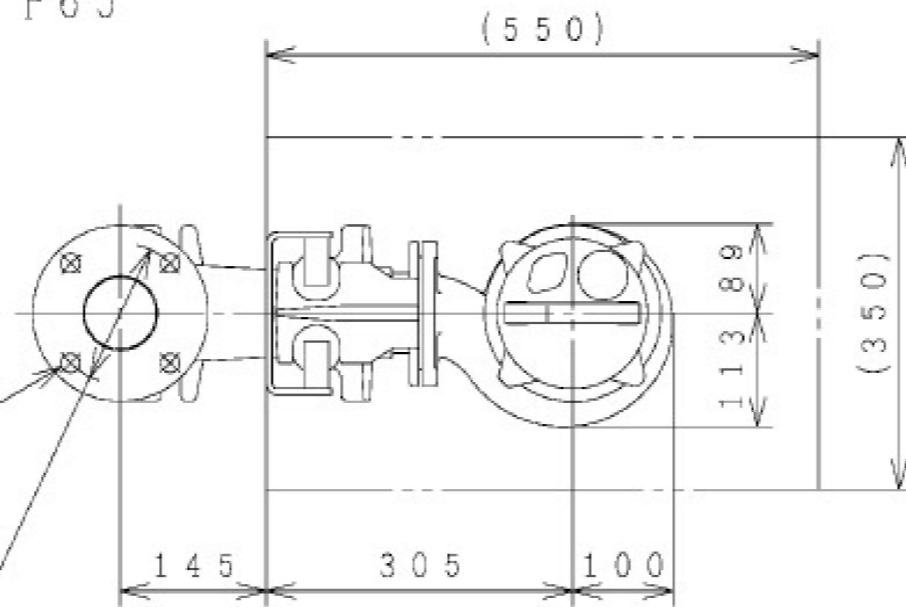
工事名	稲荷山トンネル附属設備維持補修（湧水還元設備ポンプ更新）工事		
工事場所	京都市伏見区深草相深町他地内		
図面名	水中ポンプ①（原水ポンプ）機器外形図（参考）		
事業年度	令和8年度		
縮尺	N/S	図面番号	5
京都市建設局土木管理部土木管理課			

自動接続型 外形寸法図 (AUTOMATIC CONNECTION TYPE PUMP DIMENSION)

接続型番 (CONNECTION TYPE) P65

ポンプ型式 MODEL	出力 (kW) OUT PUT
A652	1.5

4-φ19
JIS 10K 並形 φ65
JIS STANDARD TYPE
P.C.D.140
JIS 10K 並形 φ65
JIS STANDARD TYPE



更新対象は、
ポンプとスライディングガイドP65のみ
その他は、既設再利用

<参考既設品番>

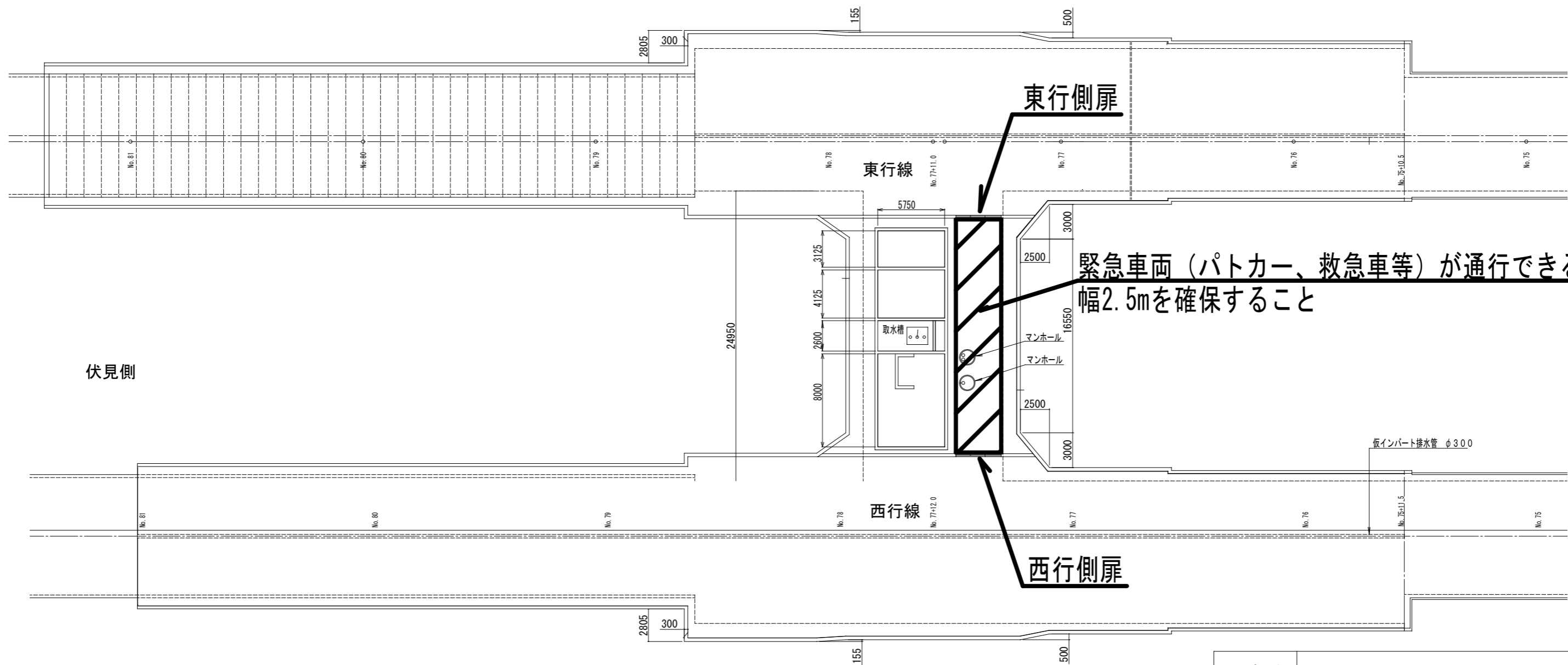
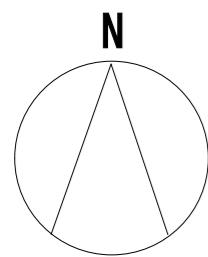
メーカー：新明和工業

型番：A652-P65

工事名	稲荷山トンネル附属設備維持補修（湧水還元設備ポンプ更新）工事		
工事場所	京都市伏見区深草相深町他地内		
図面名	水中ポンプ②（処理水送水ポンプ） 機器外形図（参考）		
事業年度	令和8年度		
縮尺	N/S	図面番号	6

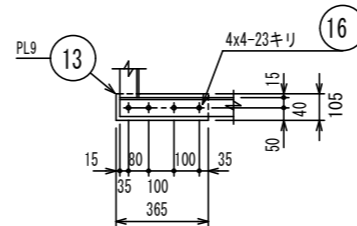
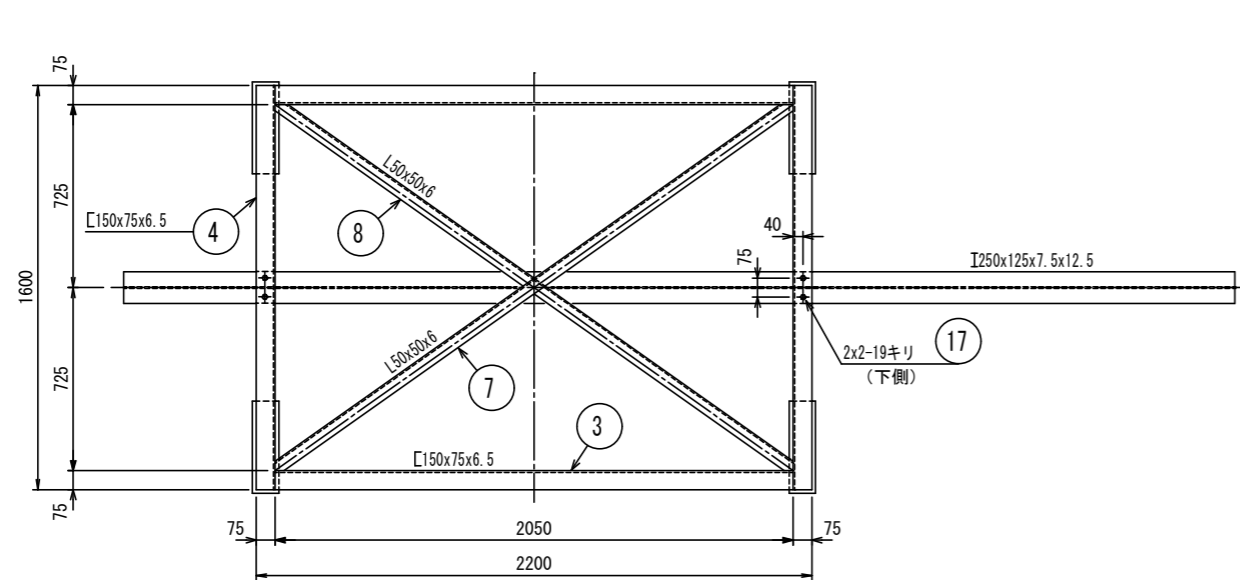
京都市建設局土木管理部土木管理課

搬入出動線平面図

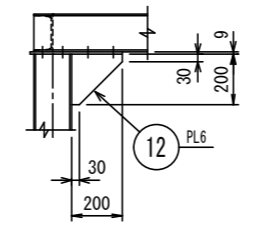


伏見側

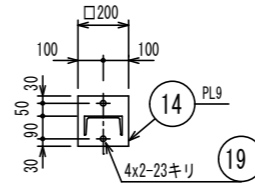
工事名	稲荷山トンネル附属設備維持補修（湧水還元設備ポンプ更新）工事		
工事場所	京都市伏見区深草相深町他地内		
図面名	緊急車両動線平面図		
事業年度	令和8年度		
縮尺	N/S	図面番号	7
京都市建設局土木管理部土木管理課			



K-01
機器搬入用吊上装置
1.0t×4mH
2台



a部詳細
S=1/10

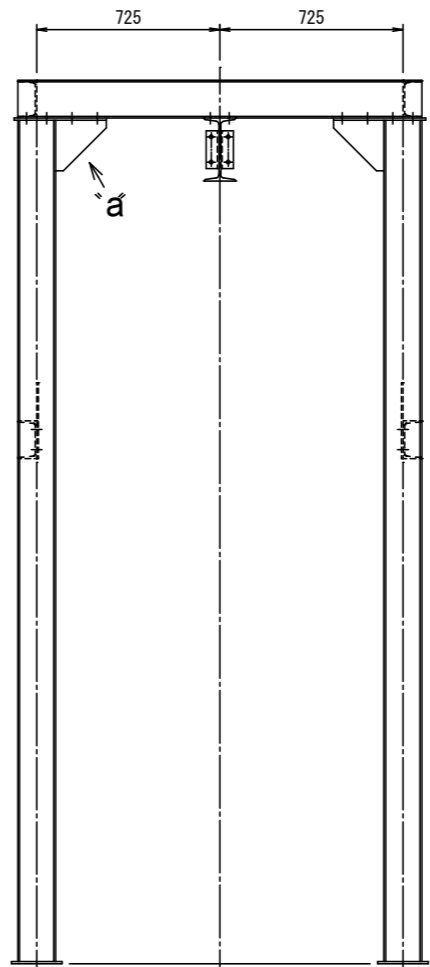
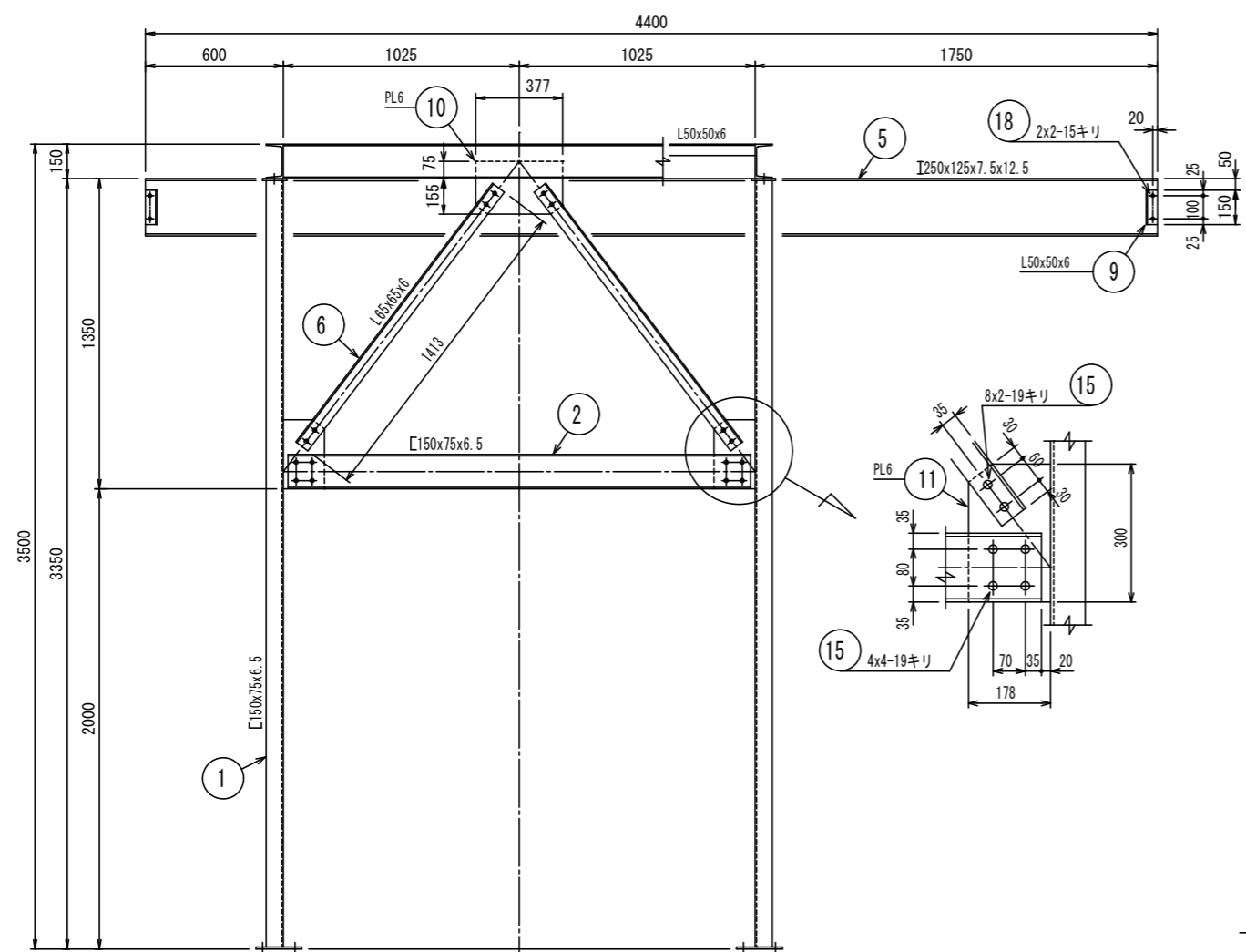


A-断面図

- 注記
- 特記ナキ接合部ハ \sphericalangle 又ハ \sphericalangle TTトスル。
 - 溶接等級Hw3、スミ肉等級S3トスル。

塗装仕様

外 面	仕 様	標準膜厚
	プライマ プライマ JISK5639	35 μ m
第1層	塩化ゴム系塗料	40 μ m
第2層	塩化ゴム系塗料	40 μ m
第3層	塩化ゴム系塗料	30 μ m
第4層	塩化ゴム系アルミニウム塗料	15 μ m



T. W=733.2kg

数量	数量	品番	部品名	型番	材質	材料寸法	素材	仕上
8	19		ケミカルアンカー		SUS304	M20		
4	18		ボルト、ナット、座金		SS400	M12x45L		
4	17		ボルト、ナット、座金		SS400	M16x40L		
16	16		ボルト、ナット、座金		SS400	M20x45L		
32	15		ボルト、ナット、座金		SS400	M16x35L		
4	14		PL9		SS400	□200		11.3
4	13		PL9		SS400	365x105		10.8
4	12		PL6		SS400	200x200		7.5
4	11		PL6		SS400	178x300		10.1
2	10		PL6		SS400	377x230		8.2
4	9		L50x50x6		SS400	150		2.7
1式	8		L50x50x6		SS400	(2500)		11.1
1	7		L50x50x6		SS400	(2500)		11.1
4	6		L65x65x6		SS400	1413		33.4
1	5		I250x125x7.5x12.5		SS400	4400		168.5
2	4		C150x75x6.5		SS400	1600		59.5
2	3		C150x75x6.5		SS400	2050		76.3
2	2		C150x75x6.5		SS400	2010		74.8
4	1		C150x75x6.5		SS400	3332		247.9

工事名	稲荷山トンネル附属設備維持補修（湧水還元設備ポンプ更新）工事		
工事場所	京都市伏見区深草相深町他地内		
図面名	吊上装置		
事業年度	令和8年度		
縮尺	N/S	図面番号	8
京都市建設局土木管理部土木管理課			