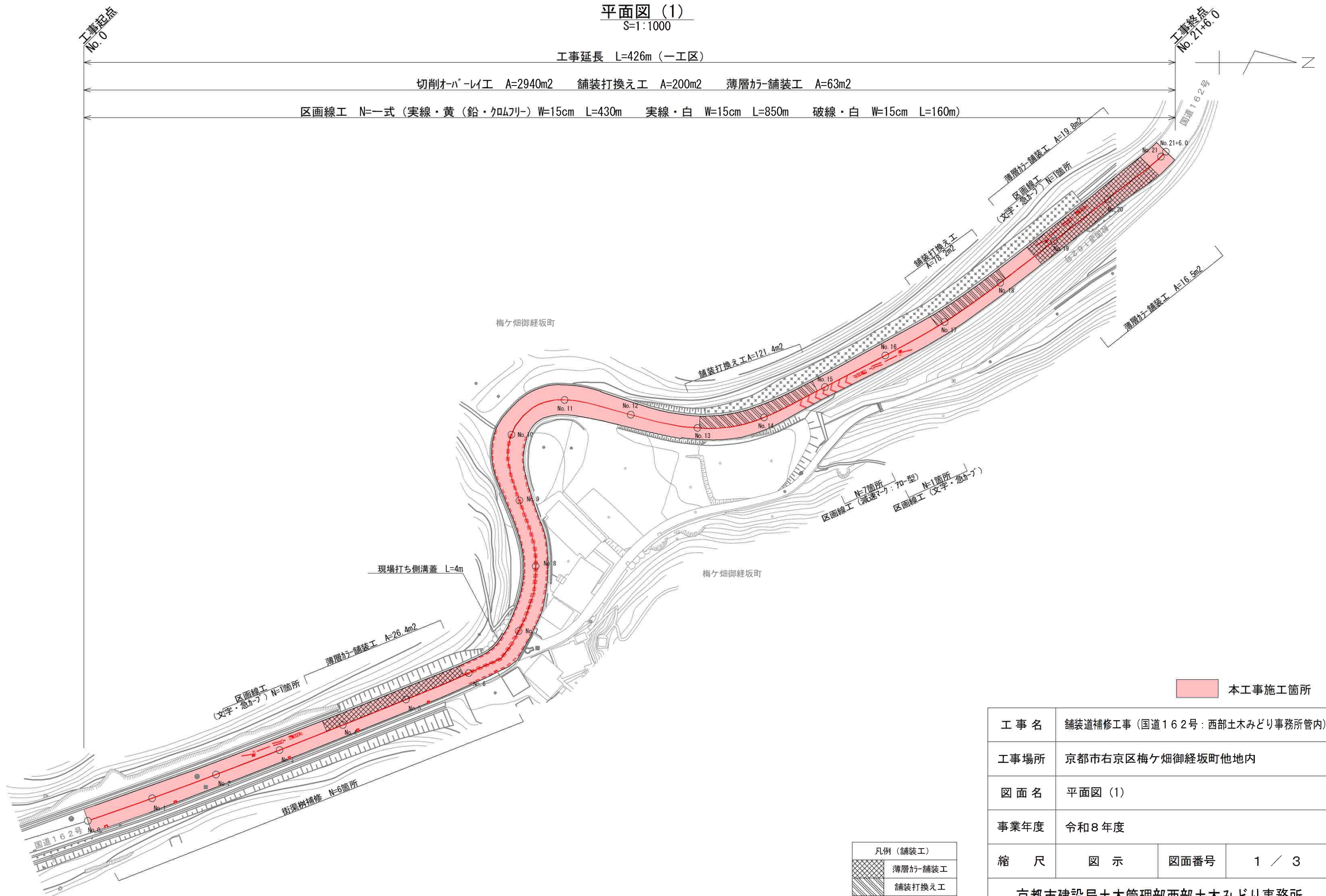


平面図 (1)
S=1:1000

工事延長 L=426m (一工区)

切削ホ-パ-レイ工 A=2940m² 舗装打換え工 A=200m² 薄層カー舗装工 A=63m²

区画線工 N=一式 (実線・黄 (鉛・クムリ-)) W=15cm L=430m 実線・白 W=15cm L=850m 破線・白 W=15cm L=160m)



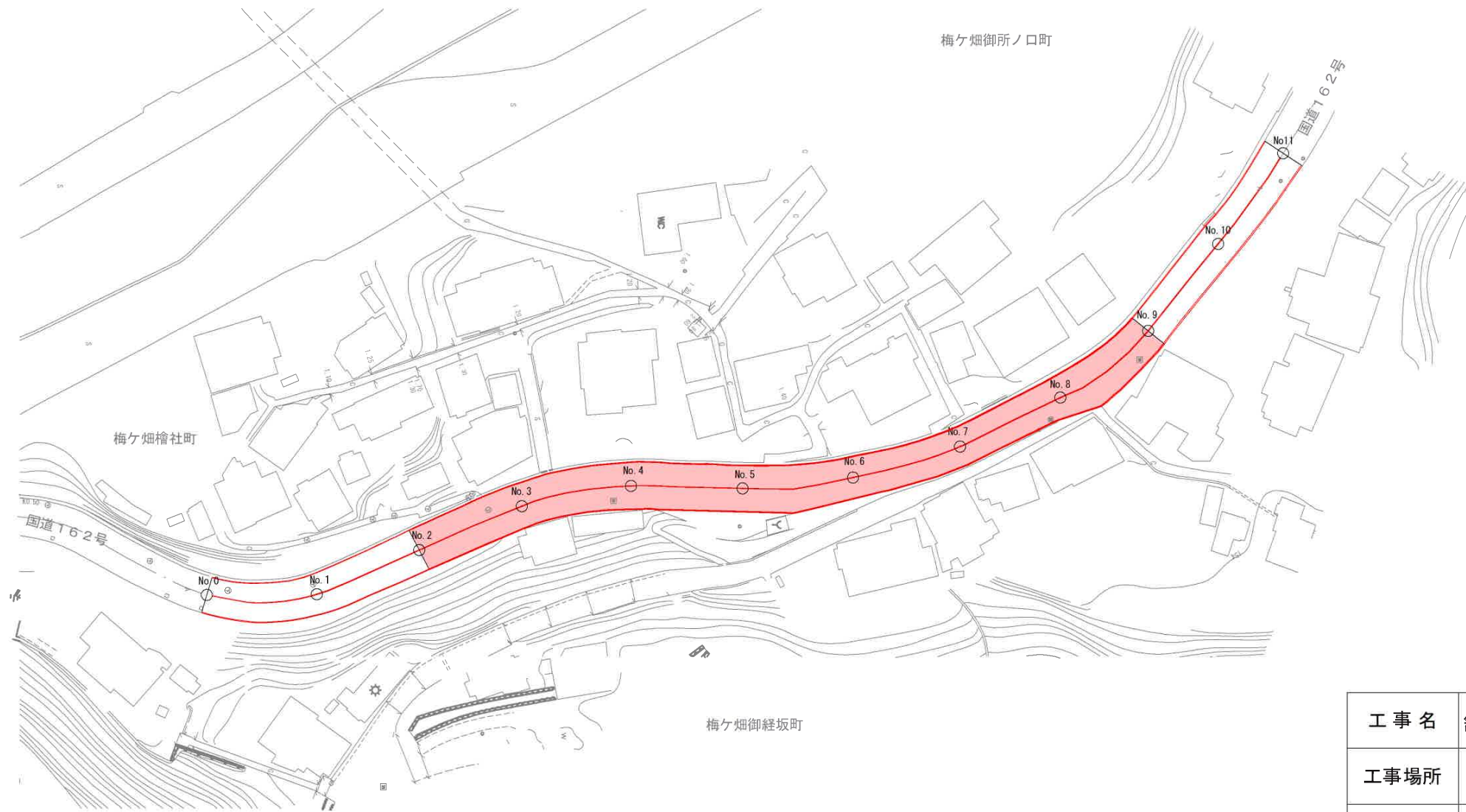
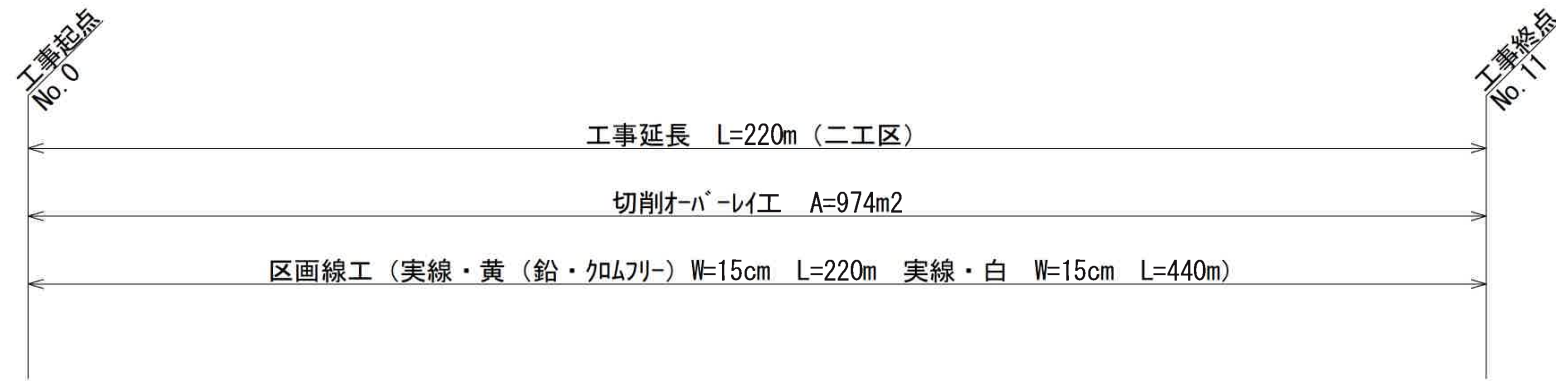
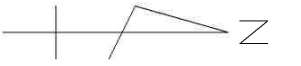
■ 本工事施工箇所

| 凡例 (舗装工) | |
|----------|---------|
| | 薄層カー舗装工 |
| | 舗装打換え工 |

| | | | |
|------|--------------------------------|------|-------|
| 工事名 | 舗装道補修工事 (国道162号: 西部土木みどり事務所管内) | | |
| 工事場所 | 京都市右京区梅ヶ畑御経坂町他地内 | | |
| 図面名 | 平面図 (1) | | |
| 事業年度 | 令和8年度 | | |
| 縮尺 | 図示 | 図面番号 | 1 / 3 |

京都市建設局土木管理部西部土木みどり事務所

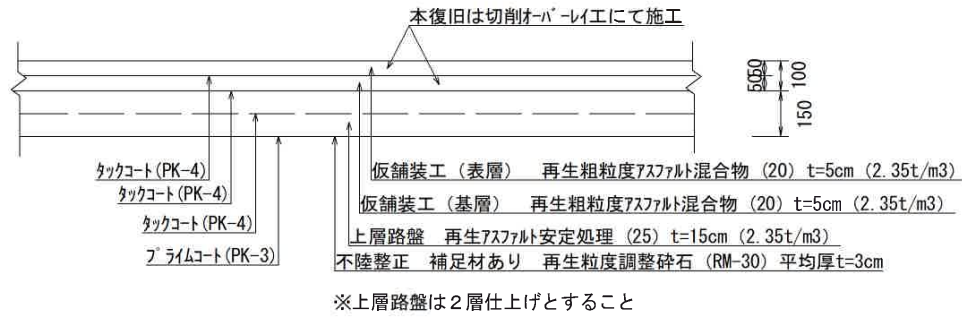
平面図 (2)
S=1:1000



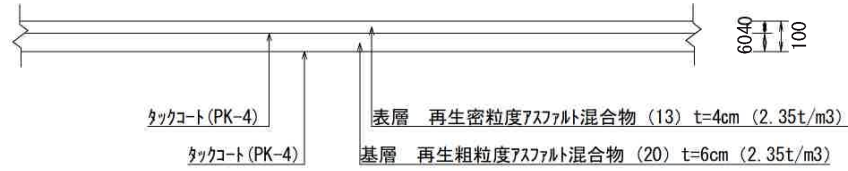
| | | | |
|-----------------------|--------------------------------|------|-------|
| 工事名 | 舗装道補修工事 (国道162号: 西部土木みどり事務所管内) | | |
| 工事場所 | 京都市右京区梅ヶ畑御経坂町他地内 | | |
| 図面名 | 平面図 (2) | | |
| 事業年度 | 令和8年度 | | |
| 縮尺 | 図示 | 図面番号 | 2 / 3 |
| 京都市建設局土木管理部西部土木みどり事務所 | | | |

構造図

舗装打換え工 (S=1:25) (一工区)

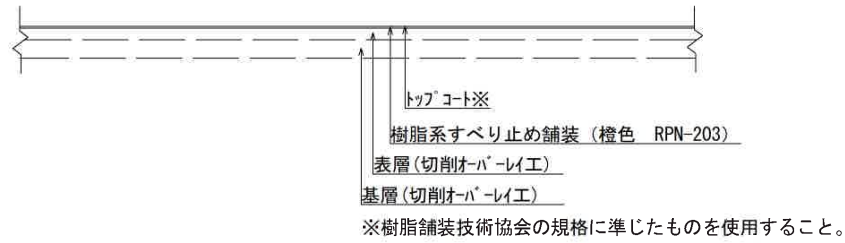


切削オーバーレイ工 (S=1:25) (一工区・二工区)



薄層カー舗装工 (S=1:25) (一工区)

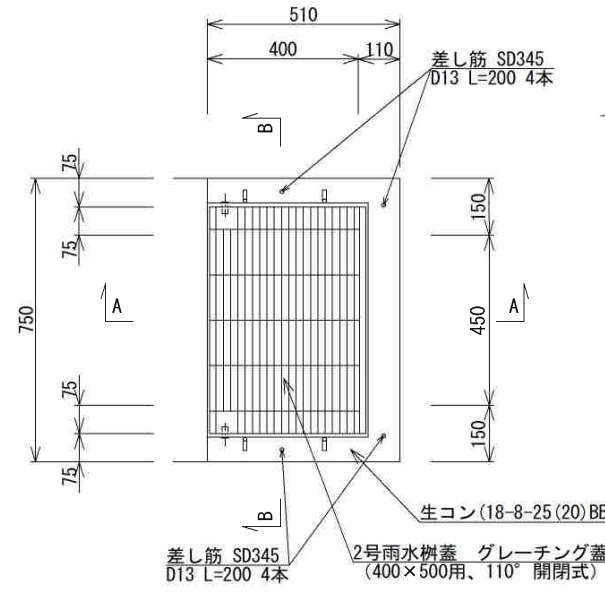
断面図



平面図 (No. 5付近)



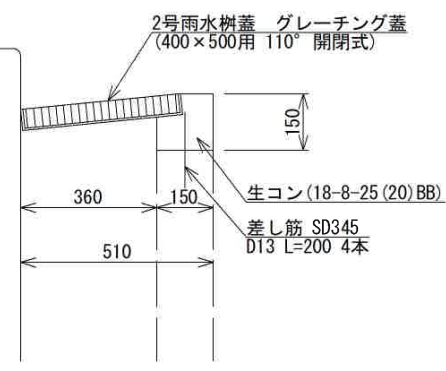
※ () の値は参考値であり、施工箇所により長さが異なるため、監督員に確認すること。



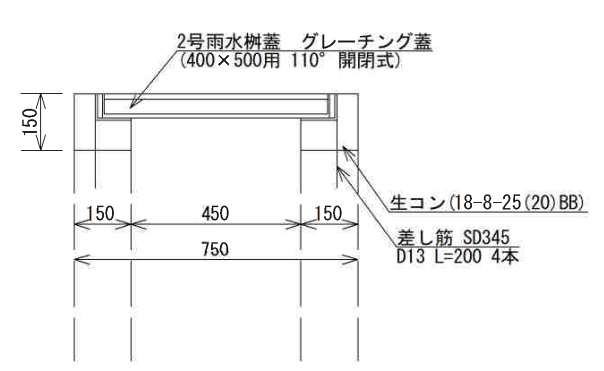
排水構造物工 (S=1:20) (一工区)

街渠樹補修

A-A断面



B-B断面

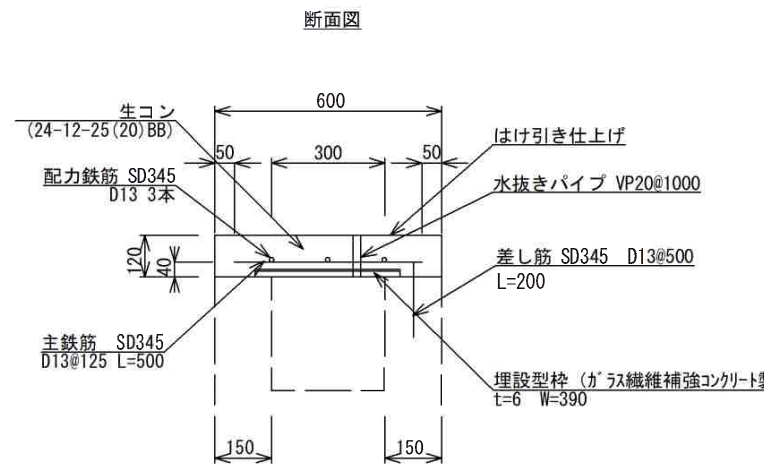


材料表 (10箇所当り)

| 種別 | 型枠 (m ²) | 生コンクリート (m ³) | 鉄筋 (t) | グレーチング蓋 (組) |
|-------|----------------------|---------------------------|--------|-------------|
| 街渠樹補修 | 1.97 | 0.28 | 0.008 | 10 |

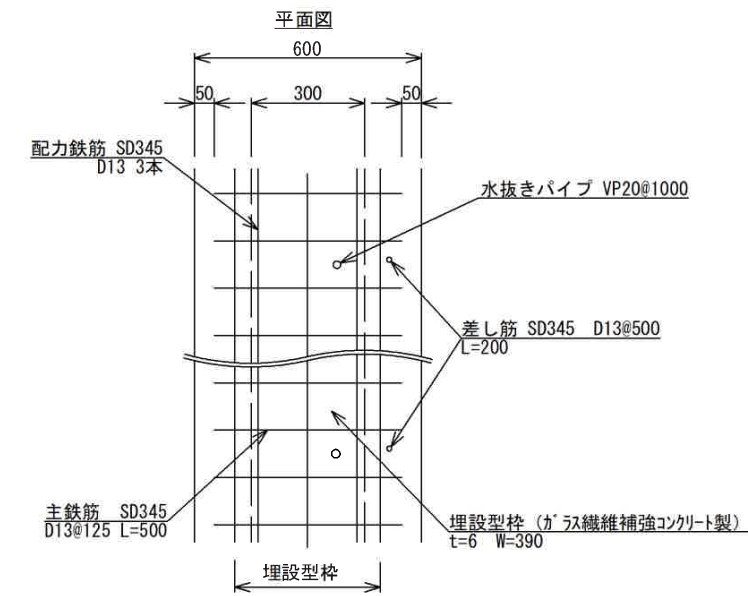
※グレーチング蓋は並目タイプとし、クロスバー(横断方向)間隔を50mm程度、滑り止め加工を施した構造とする。

現場打ち側溝蓋

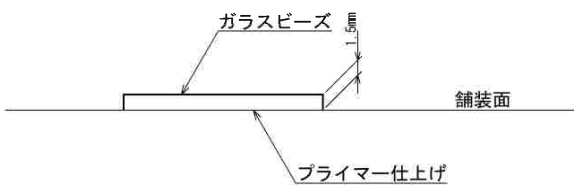


材料表 (10m当り)

| 種別 | 埋設型枠 (m) | 生コンクリート (m ³) | 鉄筋 (t) | 差し筋 (t) | 水抜きパイプ (m) |
|---------|----------|---------------------------|--------|---------|------------|
| 現場打ち側溝蓋 | 10 | 0.58 | 0.07 | 0.004 | 1.2 |



区画線工 (nonscale) (一工区・二工区)



※加熱溶解式の厚さはt=1.5mmとする。
※品質の規格は、共通仕様書を参照すること。

1箇所当り 幅15cm換算
施工実延長(m)

| 種別 | 1箇所当り 幅15cm換算 施工実延長(m) |
|------------|------------------------|
| 急カーブ | 45.8 |
| 減速マーク・アロー型 | 8.6 |

| | | | |
|------|-------------------------------|------|-------|
| 工事名 | 舗装道補修工事 (国道162号：西部土木みどり事務所管内) | | |
| 工事場所 | 京都市右京区梅ヶ畑御経坂町他地内 | | |
| 図面名 | 構造図 | | |
| 事業年度 | 令和8年度 | | |
| 縮尺 | 図示 | 図面番号 | 3 / 3 |