

平面図 S=1:5000

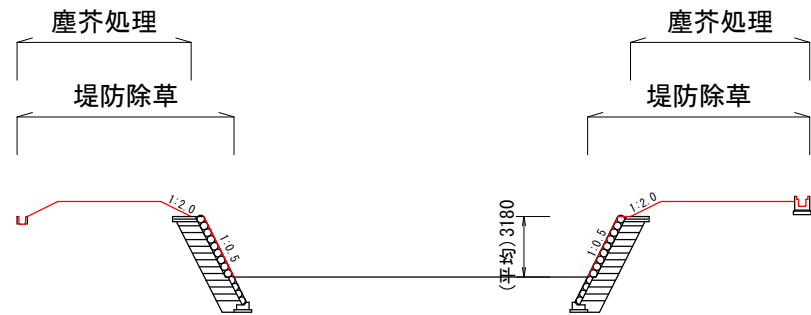
工事延長 L=1,550 m

堤防除草工 堤防除草(複合)(肩掛式) A=21,398m²(2回刈り合計) (人力) A=17,490m²(2回刈り合計) 堤防養生工 伐木・伐竹(複合)(伐木) A=1,154m² (伐竹) A=60m²
 塵芥処理工 散在塵芥処理 A=21.398千m²(2回実施合計) 舗装打換え工(アスファルト舗装) A=18.0m² (碎石舗装) A=67.5m² 捨石工 捨石 V=85.1m³
 構造物取壊し工 コンクリート構造物取壊し V=0.82m³

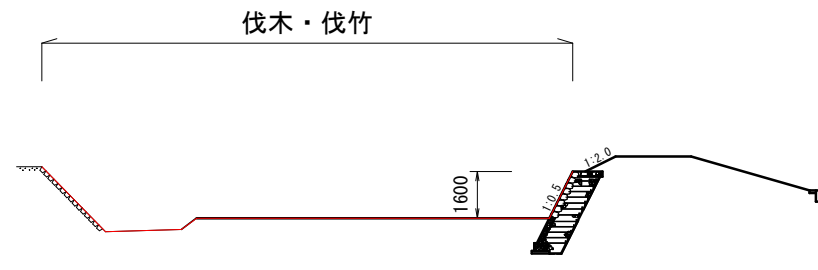


標準横断面図 S=1:300

(堤防除草工・塵芥処理工)



(伐木除根工)
(No. 76付近)



■ 本工事施工箇所

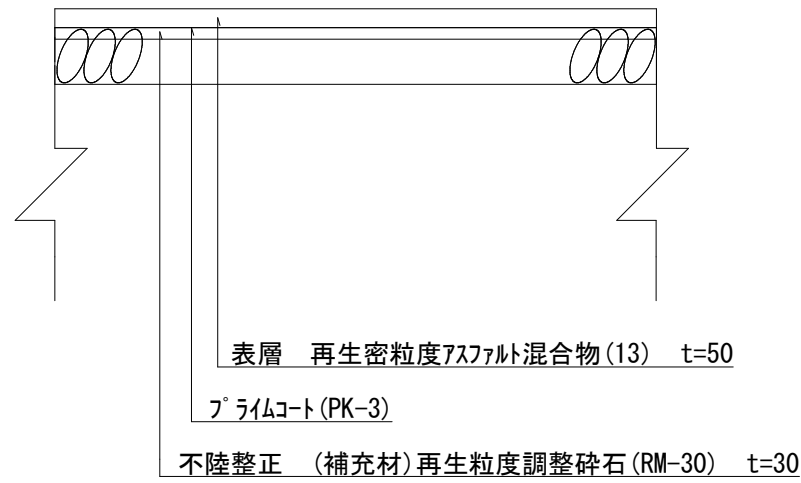
工事名	善峰川河川維持補修工事		
工事場所	京都市西京区大原野上里南ノ町他地内		
図面名	平面図・標準横断面図		
事業年度	令和8年度		
縮尺	図示	図面番号	1 / 2

構造図

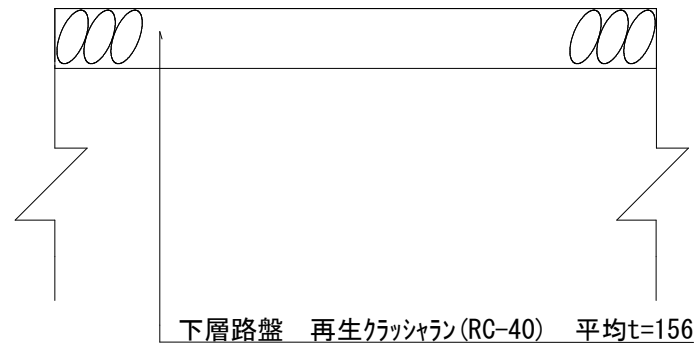
舗装打換え工 S=1:20

捨石工 S=1:100
(南橋付近)

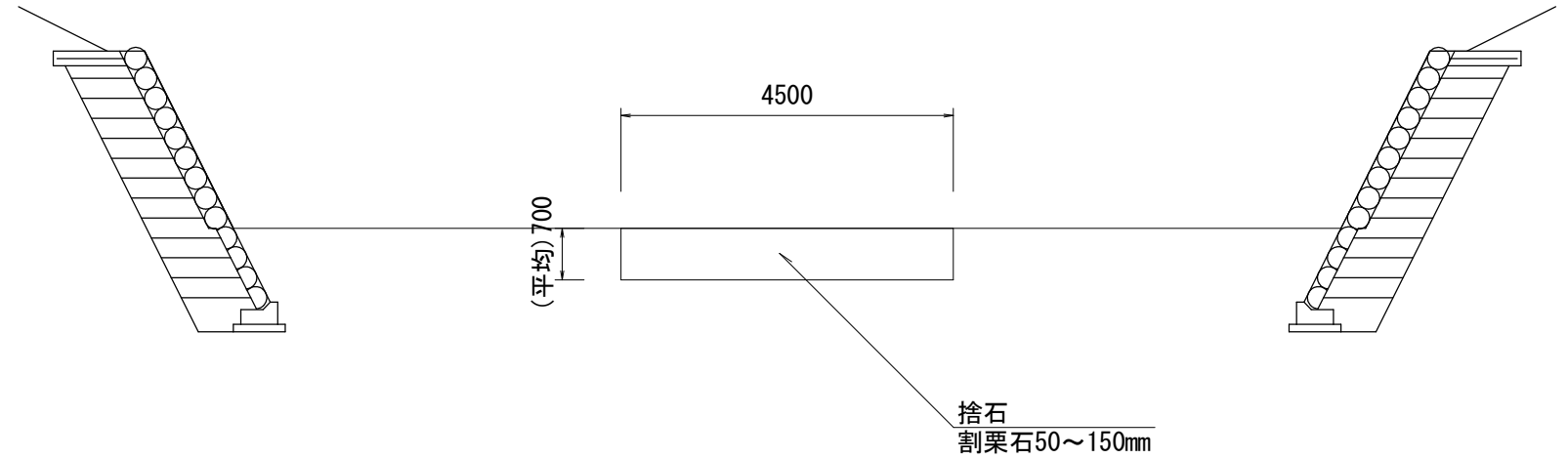
(アスファルト舗装)



(碎石舗装)



※「碎石舗装」の縦断勾配は9%以下とすること。



工事名	善峰川河川維持補修工事		
工事場所	京都市西京区大原野上里南ノ町他地内		
図面名	構造図		
事業年度	令和8年度		
縮尺	図示	図面番号	2 / 2
京都市建設局土木管理部河川整備課			