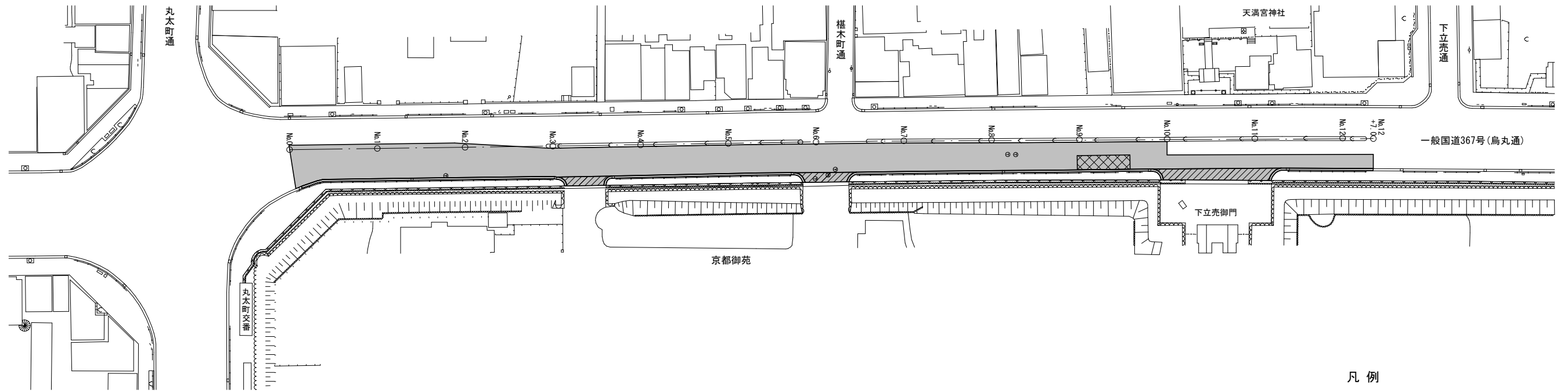
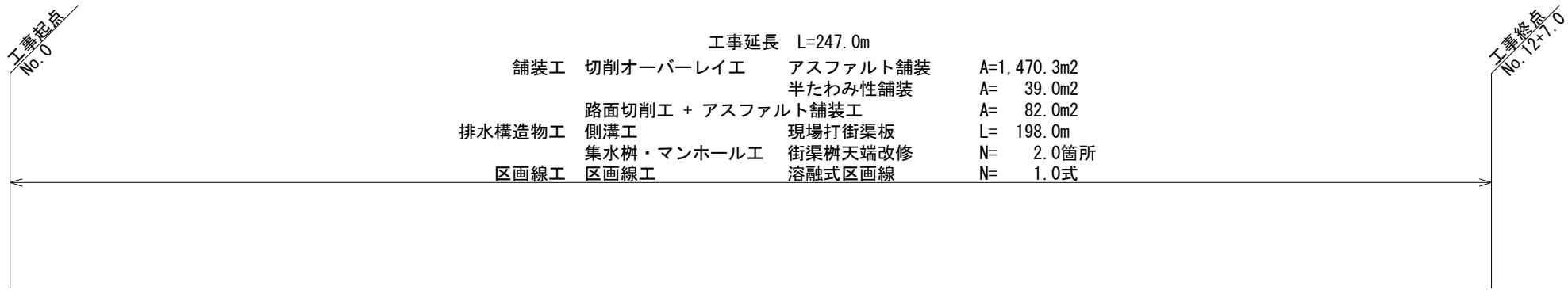
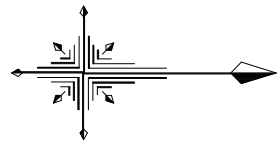


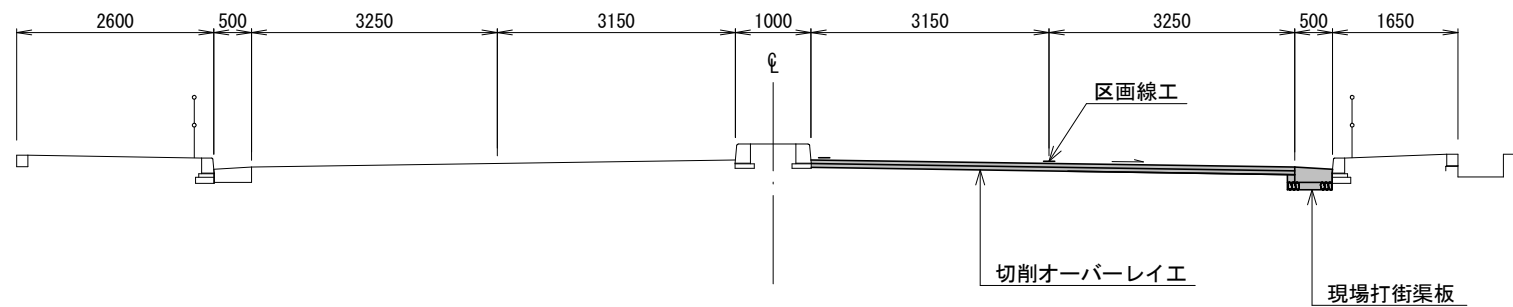
# 平面図 S=1:1000



- 凡例
- 切削オーバーレイ (表層: 密粒度アスコン)
  - 切削オーバーレイ (表層: 半たわみ性舗装)
  - 路面切削+表層
  - 本工事施工箇所

## 標準横断面図 S=1:100

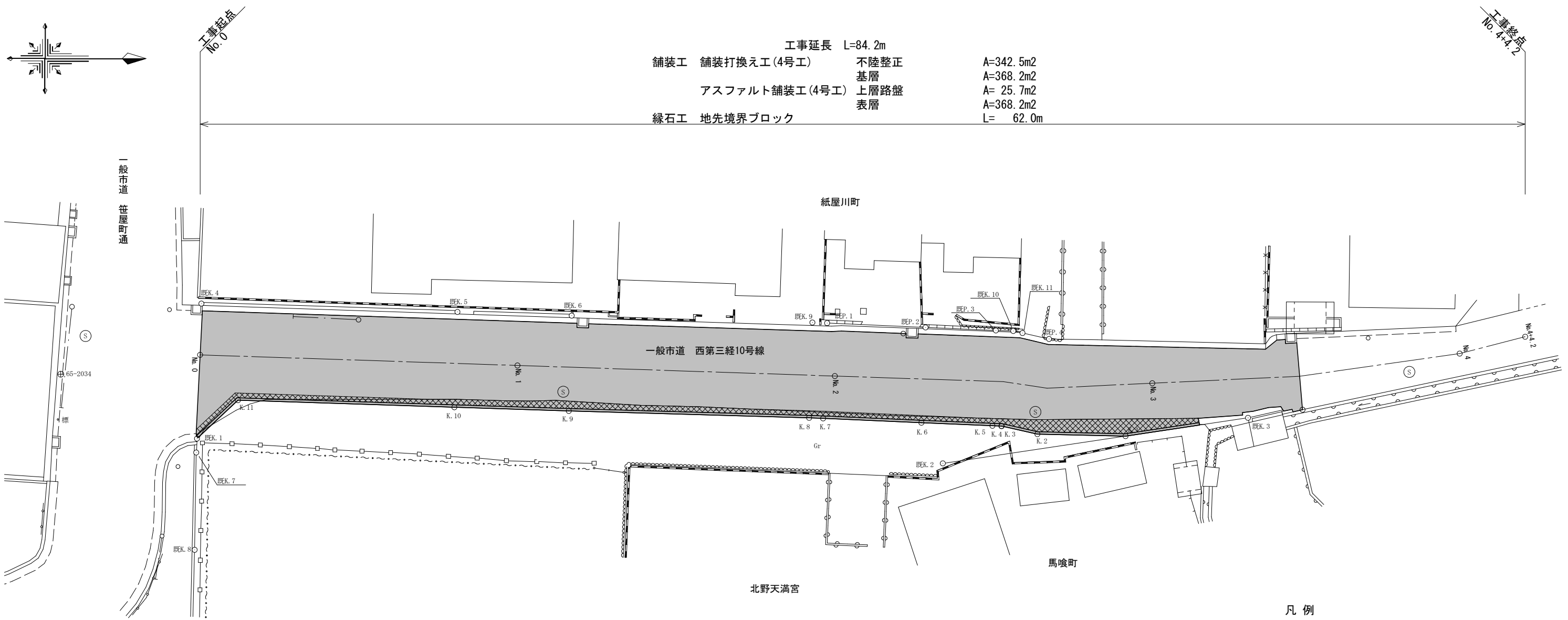
No. 5付近



### 【1工区】(烏丸通)

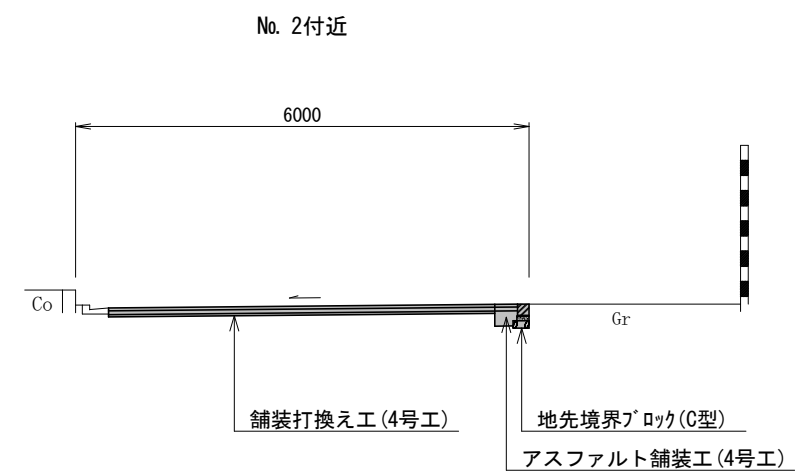
工事名	舗装道補修工事 (烏丸通他)		
工事場所	京都市上京区京都御苑他地内		
図面名	平面図・標準横断面図		
事業年度	令和8年度		
縮尺	図示	図面番号	1 / 6

# 平面図 S=1:250



- 凡例
- 舗装打換え工
  - アスファルト舗装工
  - 本工事施工箇所

## 標準横断面図 S=1:100



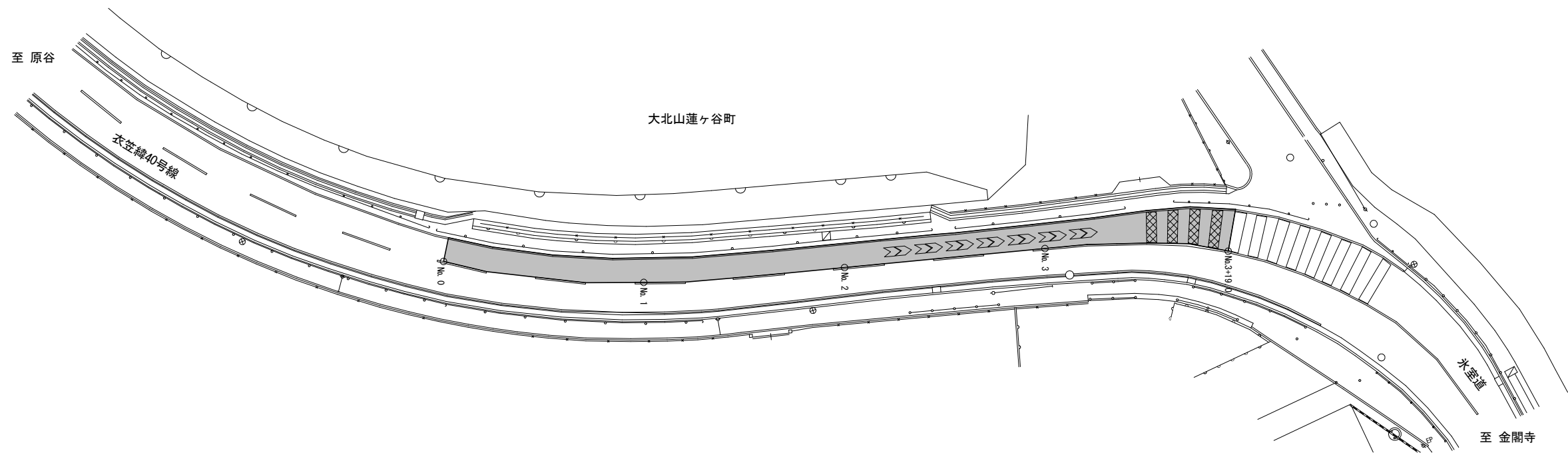
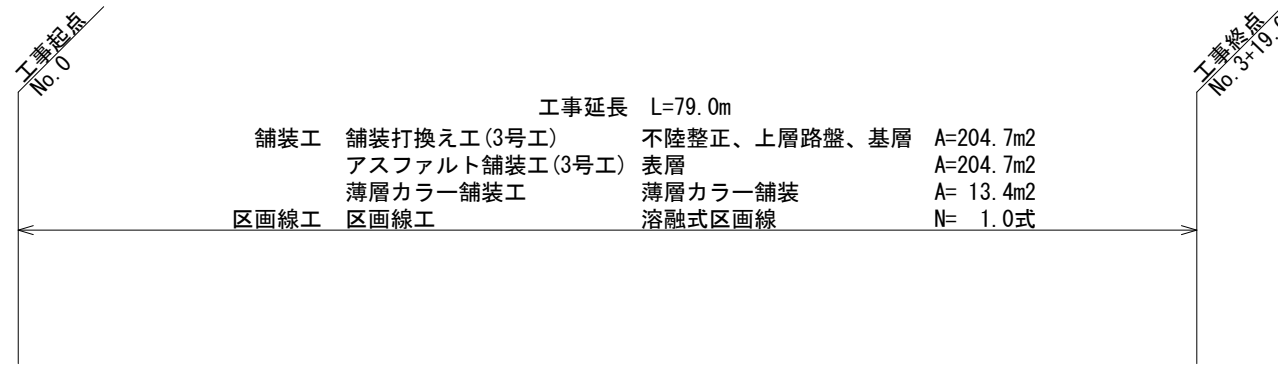
点名	X座標	Y座標	種別
K.1	-107734.064	-24152.693	ポイント
K.2	-107739.616	-24152.818	ポイント
K.3	-107741.864	-24153.322	ポイント
K.4	-107741.885	-24153.326	ポイント
K.5	-107742.448	-24153.343	ポイント
K.6	-107746.922	-24153.535	ポイント
K.7	-107753.112	-24153.808	ポイント
K.8	-107753.992	-24153.843	ポイント
K.9	-107769.130	-24154.276	ポイント
K.10	-107776.337	-24154.508	ポイント
K.11	-107789.969	-24154.953	ポイント
既P.1	-107752.860	-24159.805	既設プレート
既P.2	-107746.661	-24159.531	既設プレート
既P.3	-107742.232	-24159.341	既設プレート
既P.4	-107738.885	-24158.805	既設プレート
既K.1	-107792.547	-24152.538	既設ポイント
既K.2	-107745.573	-24150.977	既設ポイント
既K.3	-107726.351	-24153.843	既設ポイント
既K.4	-107792.270	-24161.033	既設ポイント
既K.5	-107776.142	-24160.507	既設ポイント
既K.6	-107768.948	-24160.275	既設ポイント
既K.7	-107792.595	-24151.660	既設ポイント
既K.8	-107792.695	-24145.537	既設ポイント
既K.9	-107753.787	-24159.842	既設ポイント
既K.10	-107741.136	-24159.309	既設ポイント
既K.11	-107740.554	-24159.179	既設ポイント

### 【2工区】(地域舗装)

工事名	舗装道補修工事(烏丸通他)		
工事場所	京都市上京区京都御苑他地内		
図面名	平面図・標準横断面図		
事業年度	令和8年度		
縮尺	図示	図面番号	2 / 6

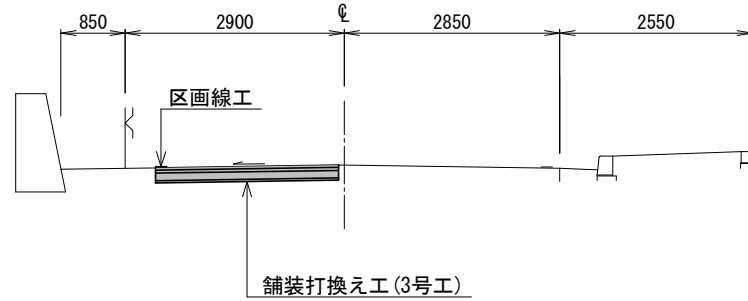
京都市建設局土木管理部北部土木みどり事務所

# 平面図 S=1:500



## 標準横断面図 S=1:100

No. 2付近



凡例

薄層カラー舗装

本工程施工箇所

### 【3工区】(地域舗装)

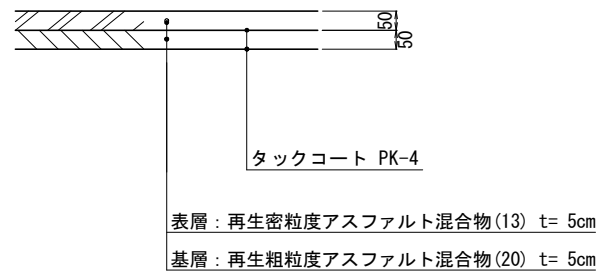
工事名	舗装道補修工事(烏丸通他)		
工事場所	京都市上京区京都御苑他地内		
図面名	平面図・標準横断面図		
事業年度	令和8年度		
縮尺	図示	図面番号	3 / 6

京都市建設局土木管理部北部土木みどり事務所

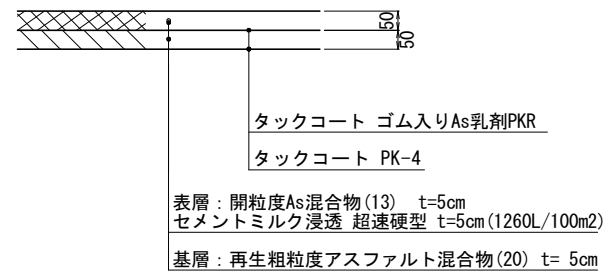
# 構造図 (1)

## 切削オーバーレイ工 S=1:20 【1工区】

(アスファルト舗装)

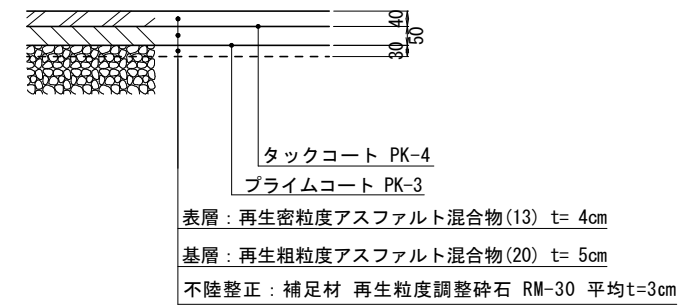


(半たわみ性舗装)

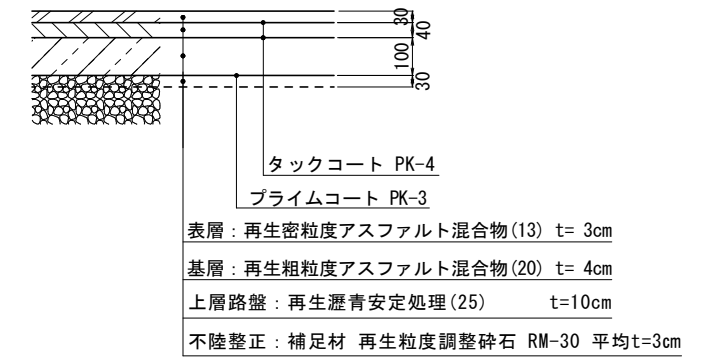


## 舗装打換え工 S=1:20

(4号工)  
【2工区】

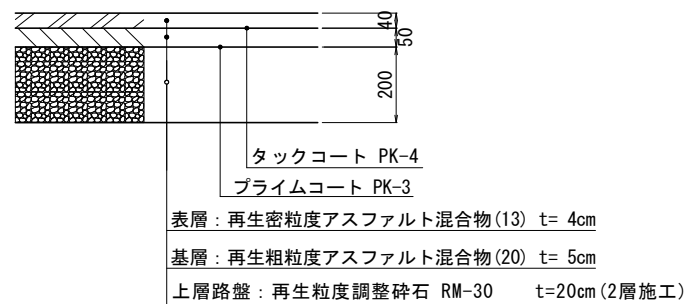


(3号工)  
【3工区】

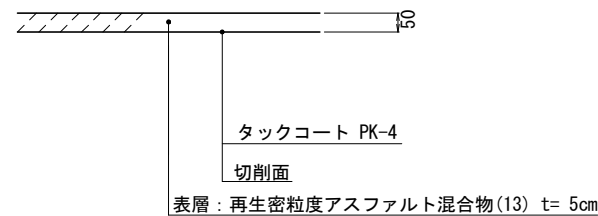


## アスファルト舗装工 S=1:20

(4号工)  
【2工区】

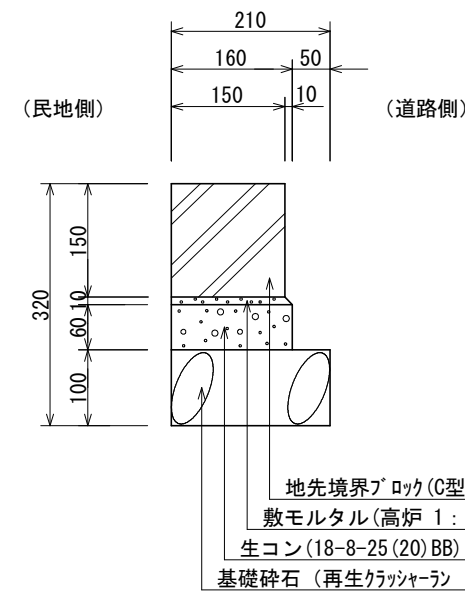


(車道部)  
【1工区】



※ 現況土砂部及び地先境界ブロック前面部

## 地先境界ブロック S=1:10



種別	材 料 表 (10m当り)					ブロック 参考重量 (kg)
	基礎砕石 (m <sup>3</sup> )	型 枠 (m <sup>2</sup> )	生コンクリート (m <sup>3</sup> )	敷モルタル (m <sup>3</sup> )	目地モルタル (m <sup>3</sup> )	
C型	0.21	1.2	0.10	0.016	0.002	16.5

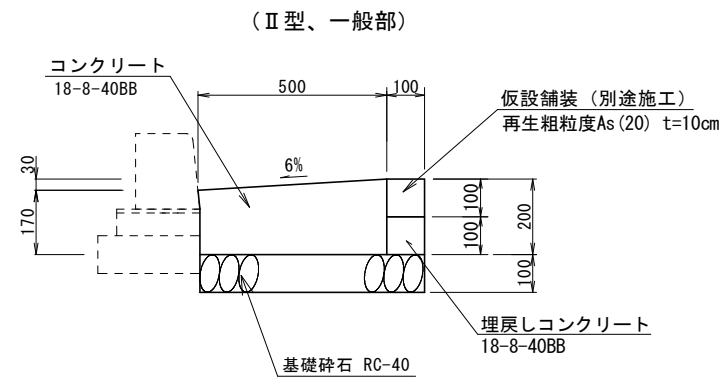
※ 地先境界ブロックは、JIS-A-5307の規格に適合する製品とする

種 別	締固め後密度
再生アスファルト安定処理 (25)	2.35t/m <sup>3</sup>
再生粗粒度アスコン (20)	2.35t/m <sup>3</sup>
再生密粒度アスコン (13)	2.35t/m <sup>3</sup>
開粒度As混合物 (13)	1.94t/m <sup>3</sup>

工 事 名	舗装道補修工事 (烏丸通他)		
工 事 場 所	京都市上京区京都御苑他地内		
図 面 名	構造図 (1)		
事 業 年 度	令和 8 年度		
縮 尺	図 示	図面番号	4 / 6
京都市建設局土木管理部北部土木みどり事務所			

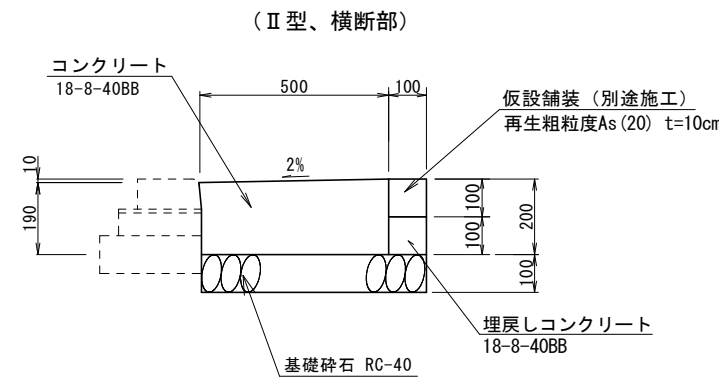
# 構造図 (2)

現場打街渠板 S=1:20



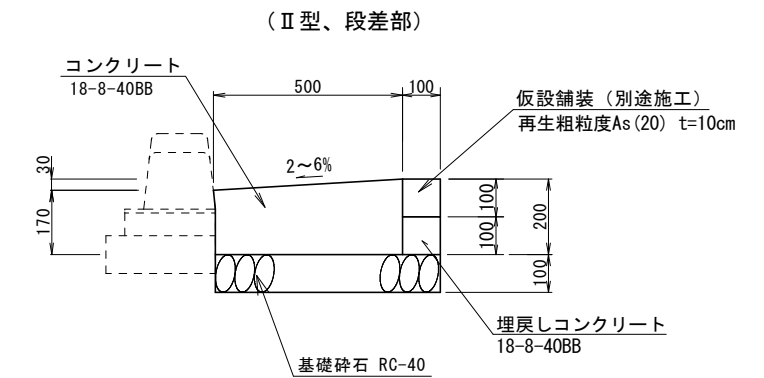
数量表 10mあたり

名称	規格寸法	単位	数量
基礎碎石	RC-40 t=10cm	m <sup>2</sup>	6.0
型枠	一般型枠、小型	m <sup>2</sup>	2.0
コンクリート	18-8-40BB、小型	m <sup>3</sup>	0.93
目地板	選青繊維質目地板 t=10	m <sup>2</sup>	0.06
埋戻しコンクリート	18-8-40BB、無筋	m <sup>3</sup>	0.10



数量表 10mあたり

名称	規格寸法	単位	数量
基礎碎石	RC-40 t=10cm	m <sup>2</sup>	6.0
型枠	一般型枠、小型	m <sup>2</sup>	2.0
コンクリート	18-8-40BB、小型	m <sup>3</sup>	0.98
目地板	選青繊維質目地板 t=10	m <sup>2</sup>	0.07
埋戻しコンクリート	18-8-40BB、無筋	m <sup>3</sup>	0.10

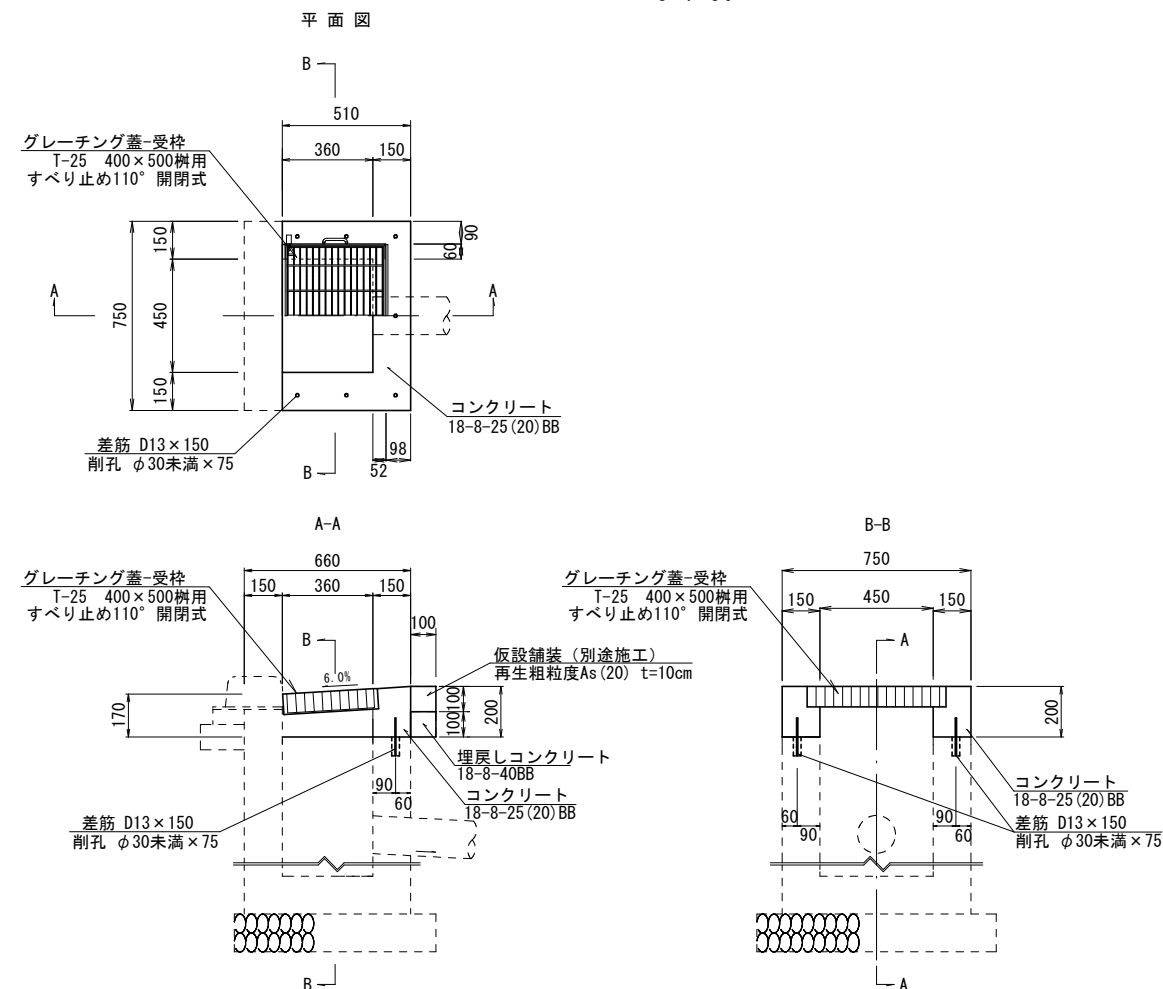


数量表 10mあたり

名称	規格寸法	単位	数量
基礎碎石	RC-40 t=10cm	m <sup>2</sup>	6.0
型枠	一般型枠、小型	m <sup>2</sup>	2.0
コンクリート	18-8-40BB、小型	m <sup>3</sup>	0.95
目地板	選青繊維質目地板 t=10	m <sup>2</sup>	0.06
埋戻しコンクリート	18-8-40BB、無筋	m <sup>3</sup>	0.10

※ 現場打街渠板の目地板の設置間隔は、15.0m以内とする  
 ※ 既存構造物との接続箇所については、必ず目地板を設置すること

## 街渠樹天端改修 S=1:30



数量表 1箇所当り

名称	規格寸法	単位	数量	備考
コンクリート	18-8-25 (20) BB、小型	m <sup>3</sup>	0.04	
型枠	一般型枠、小型	m <sup>2</sup>	0.28	
削孔	φ30未満×75	孔	7.00	
差筋	D13 SD345 L=150	t	0.001	
グレーチング蓋-受枠	T-25 400×500樹用 すべり止め110° 開閉式 並目	組	1.00	参考重量 30.1kg/組
埋戻しコンクリート	18-8-40BB、無筋	m <sup>3</sup>	0.008	
目地板	選青繊維質目地板 t=10	m <sup>2</sup>	0.19	

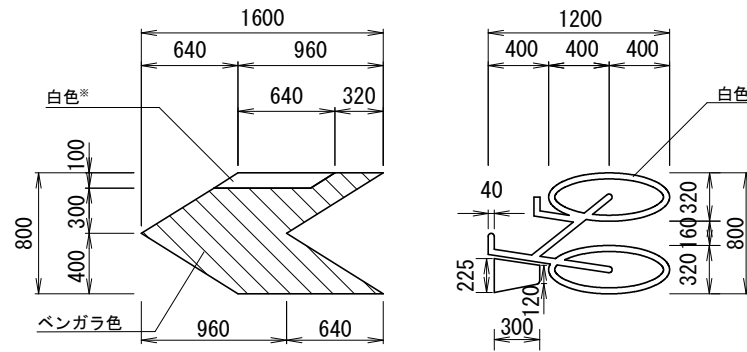
※ 目地板は、樹両端の現場打街渠板接続箇所に設置すること

工事名	舗装道補修工事 (烏丸通他)		
工事場所	京都市上京区京都御苑他地内		
図面名	構造図 (2)		
事業年度	令和 8 年度		
縮尺	図示	図面番号	5 / 6
京都市建設局土木管理部北部土木みどり事務所			

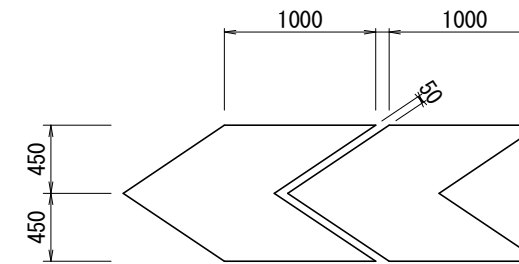
# 構造図 (3)

## 区画線工

矢羽根・自転車マーク S=1/50



減速標示 S=1/50



※部材の線幅が狭い等の理由により、熔融式で施工できないものは、シート状材料を用いるものとする。

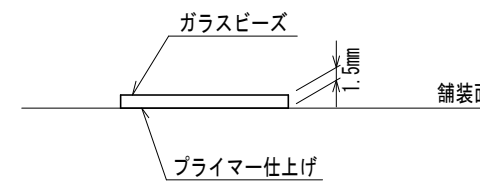
熔融式区画線 (矢羽根) 性能・仕様

項目	代表性能	試験方法
耐摩耗性 (100回転について) (mg)	50以下	JIS K 5665 による
滑り抵抗値 (BPN)	65~75	ポータブルスキッドテスターによる測定 (湿潤状態、施工直後)
反射輝度 (mcd/m <sup>2</sup> ・Lx)	150~300	ミロラックス (MX7) による測定※ (乾燥状態、施工直後、白の数値) ※ベンガラ色はMX7による測定対象外

※ベンガラ色は2011年度版 日本塗料工業会標準色E02-60H (マンセル値2.5R 6/4) の近似色とする。  
 ※施工にあたっては、路面状態 (As, Co等) を考慮したプライマーを使用するものとする。

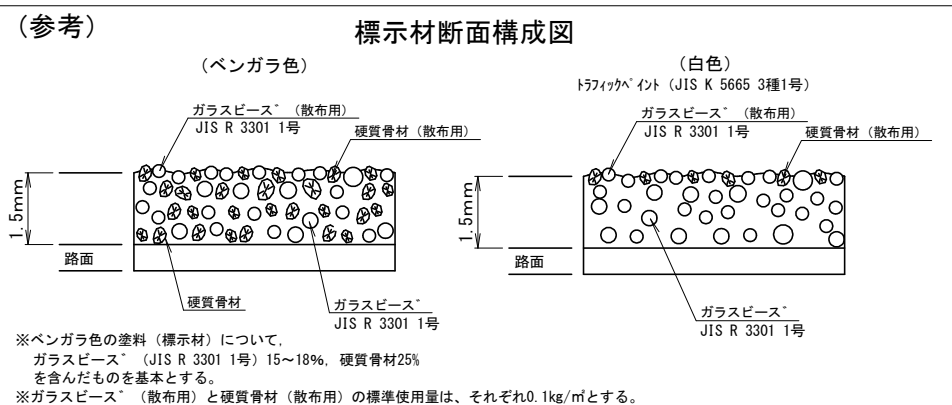
上表の性能を満足するもの、又は同等品以上とする。

熔融式区画線 S=NON



区画線幅=150mm~450mm

※JIS K 5665 (3種1号: 15~18%)



工事名	舗装道補修工事 (烏丸通他)		
工事場所	京都市上京区京都御苑他地内		
図面名	構造図 (3)		
事業年度	令和8年度		
縮尺	図示	図面番号	6 / 6
京都市建設局土木管理部北部土木みどり事務所			