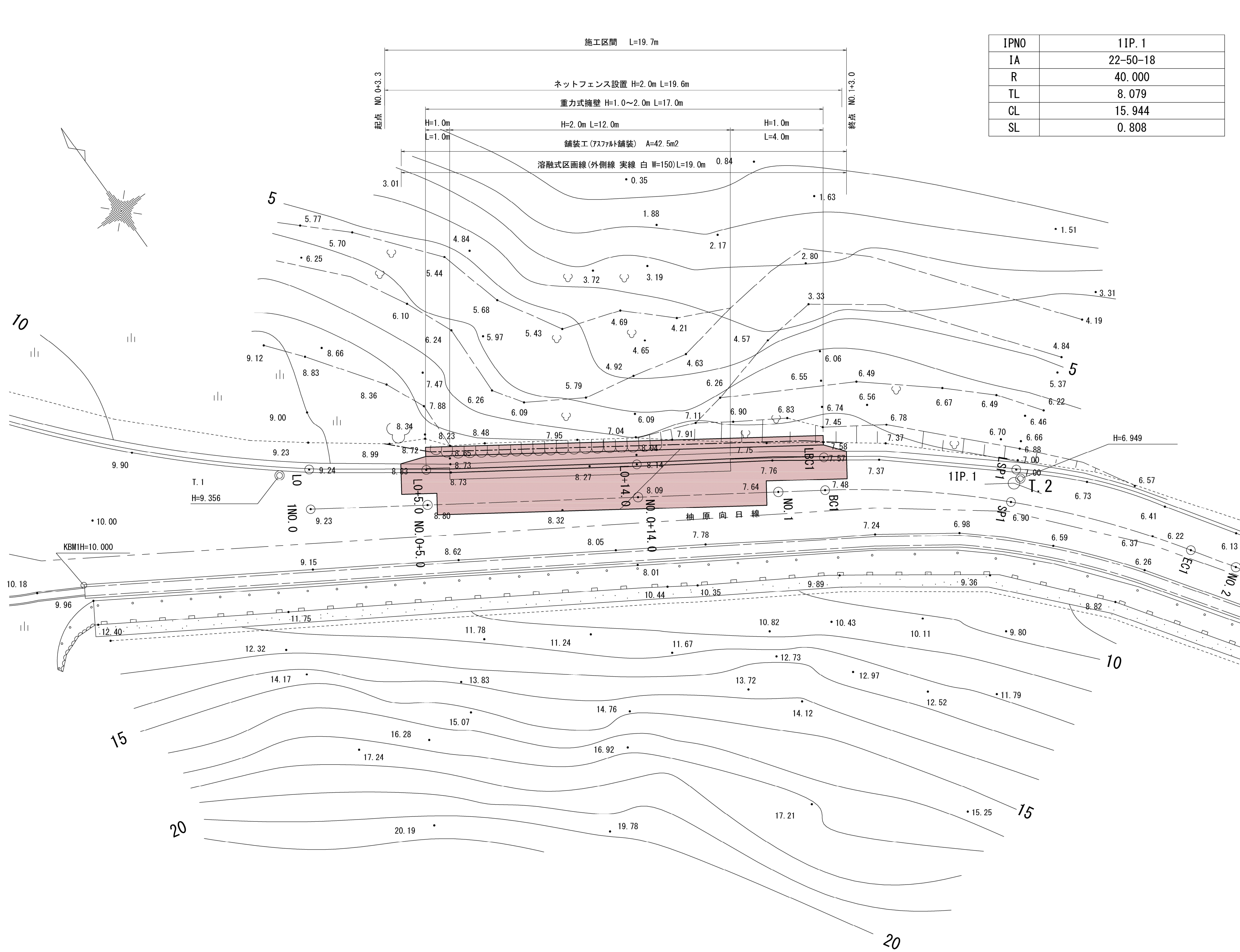


# 平面図-縦断図

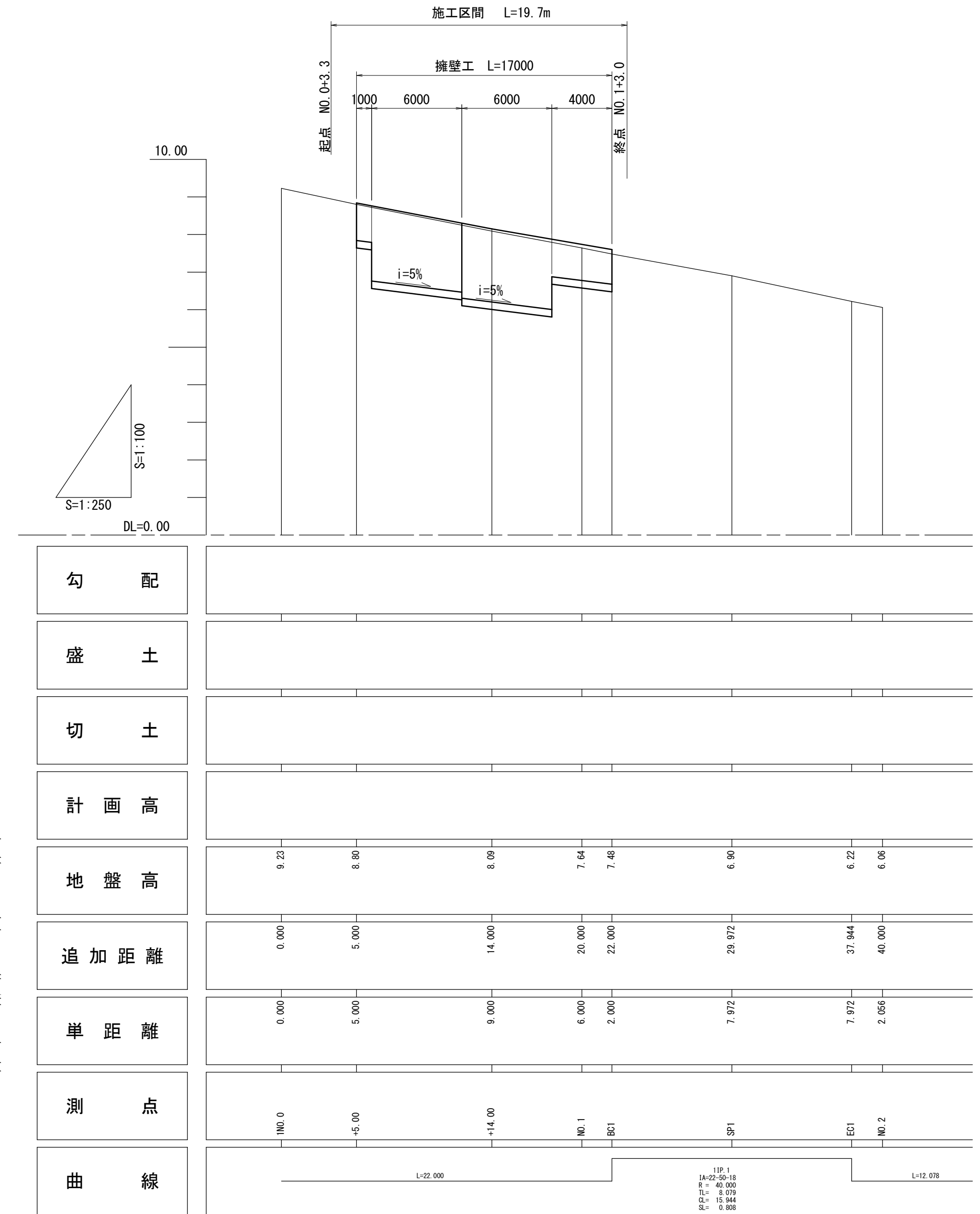
## 平面図

S=1:100



IPNO	11P.1
IA	22-50-18
R	40.000
TL	8.079
CL	15.944
SL	0.808

## 縦断図

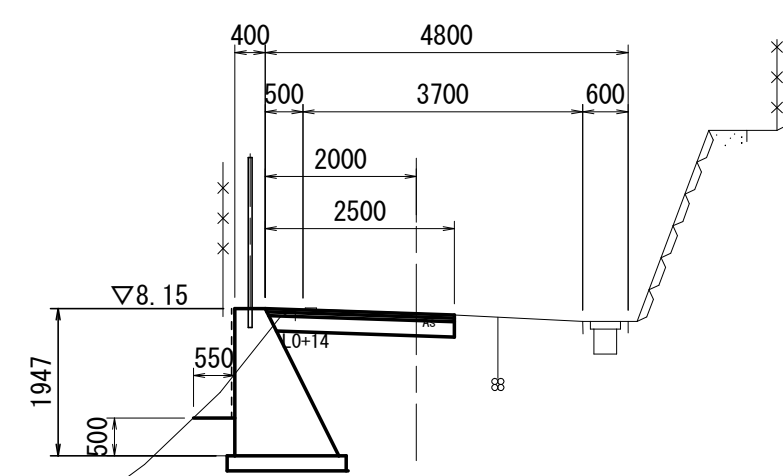


■ 本工事施工箇所	
工事名	災害防除工事（一般府道袖原向日線）
工事場所	京都市西京区大原野石作町地内
図面名	平面図-縦断図
事業年度	令和8年度
縮尺	図示 図面番号 1 / 6
京都市建設局西京土木みどり事務所	

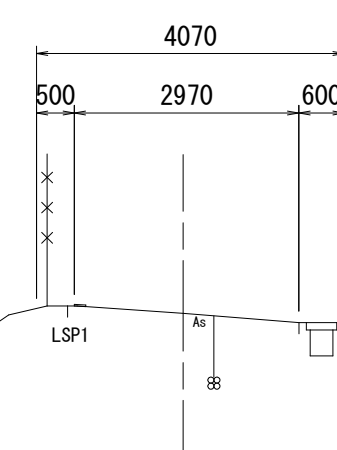
# 横断図

S=1:100

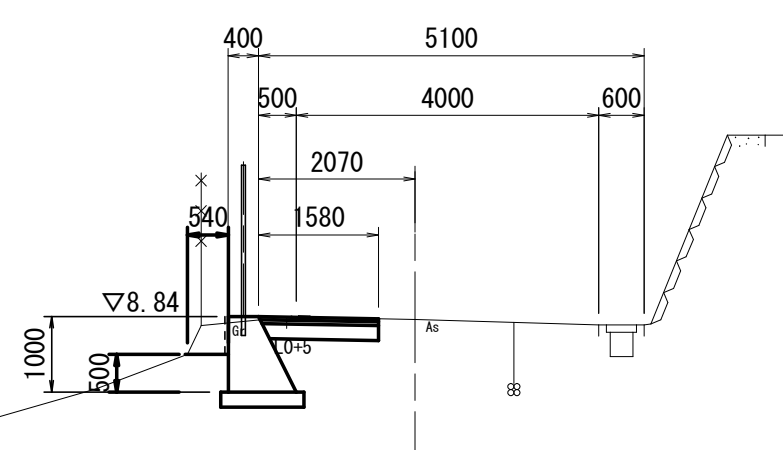
NO. 0+14.0  
GH=8.09  
FH=



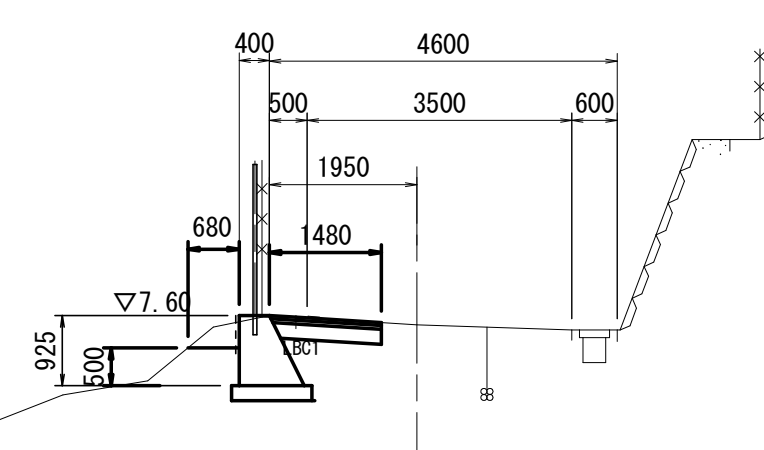
SP. 1  
GH=6.90  
FH=



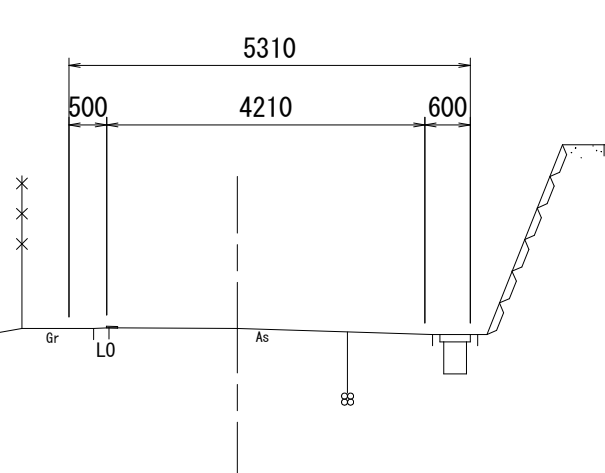
NO. 0+5.0  
GH=8.80  
FH=



BC. 1  
GH=7.48  
FH=



NO. 0  
GH=9.23  
FH=



DL=0.00

DL=0.00

DL=0.00

DL=0.00

DL=0.00

工事名	災害防除工事（一般府道袖原向日線）		
工事場所	京都市西京区大原野石作町地内		
図面名	横断図		
事業年度	令和8年度		
縮尺	1/100	図面番号	2 / 6
京都市建設局西京土木みどり事務所			

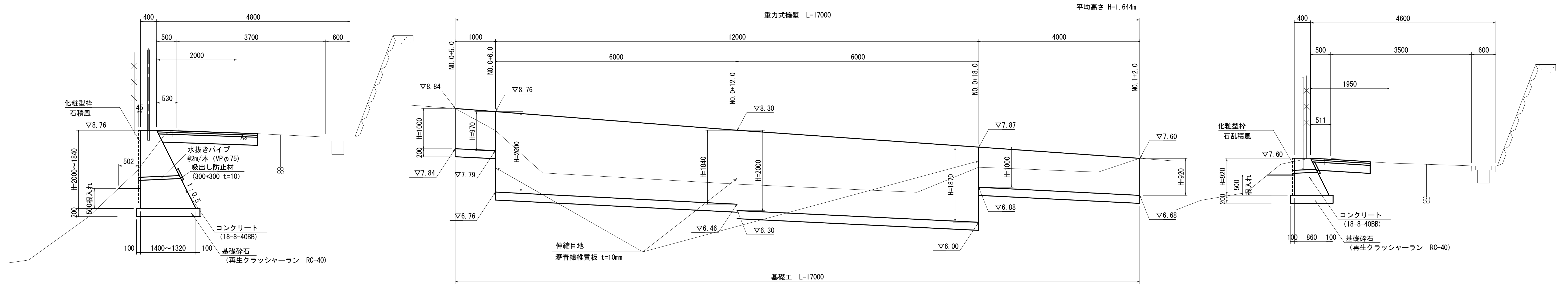
# 重力式擁壁工構造図

S=1:50

NO. 0+6 (NO. 0+12) 断面

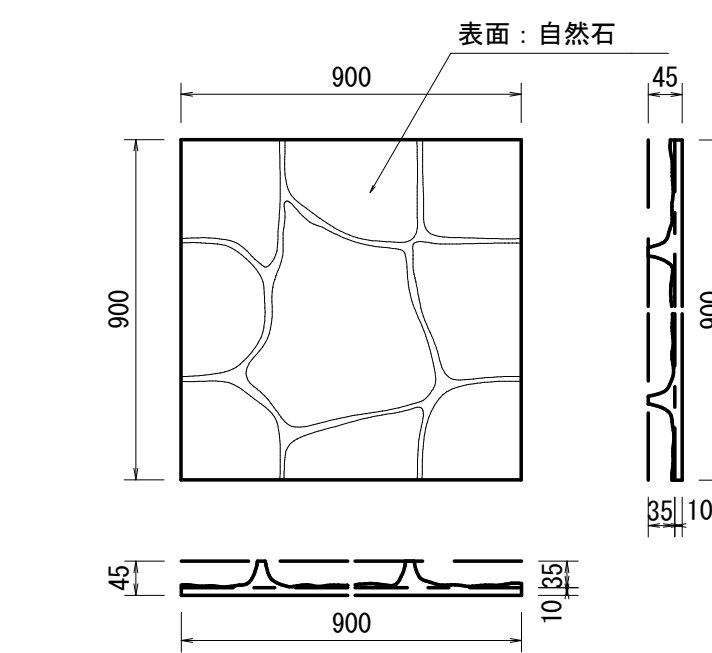
擁壁展開図

NO. 1+2.0 断面



化粧型枠 (参考)

S=1:20



コンクリート打ち増し量 0.0288m<sup>3</sup>/m<sup>2</sup>

重力式擁壁				1式当り
名称	規格	単位	数量	摘要
基礎砕石	RC-40 t=200	m <sup>2</sup>	24.2	
コンクリート	18-8-40BB	m <sup>3</sup>	22.7	
同上型枠		m <sup>2</sup>	31.3	
化粧型枠	石乱積み風 H=900	m <sup>2</sup>	28.0	
同上コンクリート		m <sup>3</sup>	0.8	
水抜き孔	VP φ75	本	9.0	
吸出し防止材	300*300	枚	9.0	
伸縮目地	瀝青繊維質板 t=10mm	m <sup>2</sup>	2.9	
断面型枠		m <sup>2</sup>	6.5	

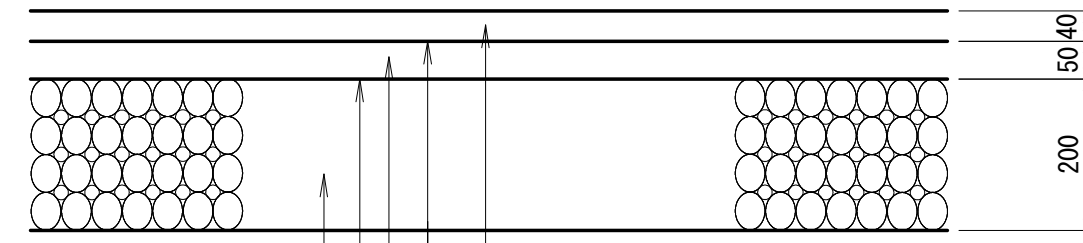
※ 化粧型枠は、住友理工 モールドスター (SR-02石乱積み) 同等品以上とする。

工事名	災害防除工事 (一般府道袖原向日線)		
工事場所	京都市西京区大原野石作町地内		
図面名	重力式擁壁工構造図		
事業年度	令和8年度		
縮尺	図示	図面番号	3 / 6
京都市建設局西京土木みどり事務所			

# 舗装・ネットフェンス構造図

## 舗装構成図

7スファルト舗装 S=1:10



表層: 再生密粒度アスコン(13) t=40  
 アスファルト乳剤: タックコート(PK-4)  
 基層: 再生粗粒度アスコン(20) t=50  
 アスファルト乳剤: プライムコート(PK-3)  
 下層路盤: 再生粒度調整碎石(RM-30) t=200

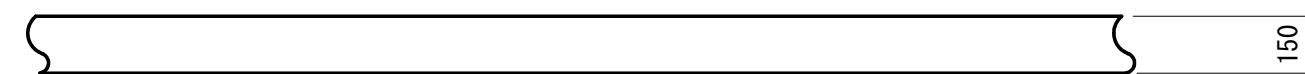
## 舗装締め後密度表

区分	締め後密度
再生密粒度アスコン(13)	2.35t/m <sup>3</sup>
再生粗粒度アスコン(20)	2.35t/m <sup>3</sup>

## 車道外側線

S=1:20

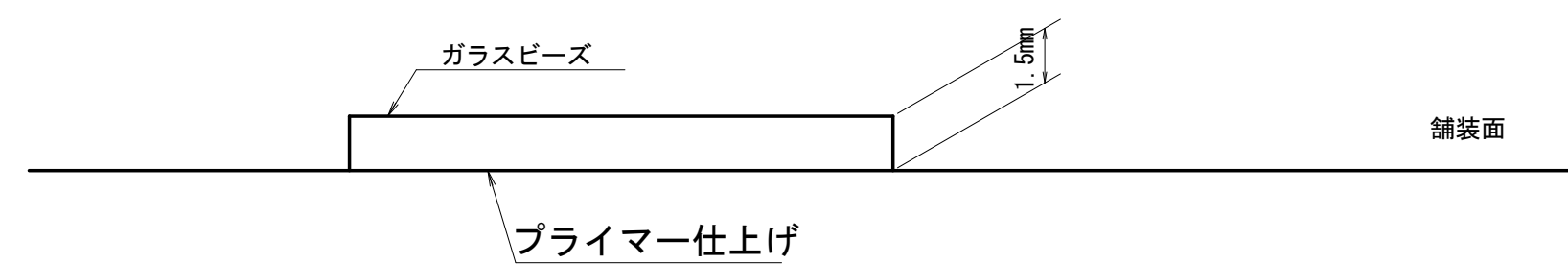
溶融式区画線 (実線・白・W=150)



## 外側線詳細図

S=1:2

(注2) 加熱溶融式の厚さはt=1.5mmとする。

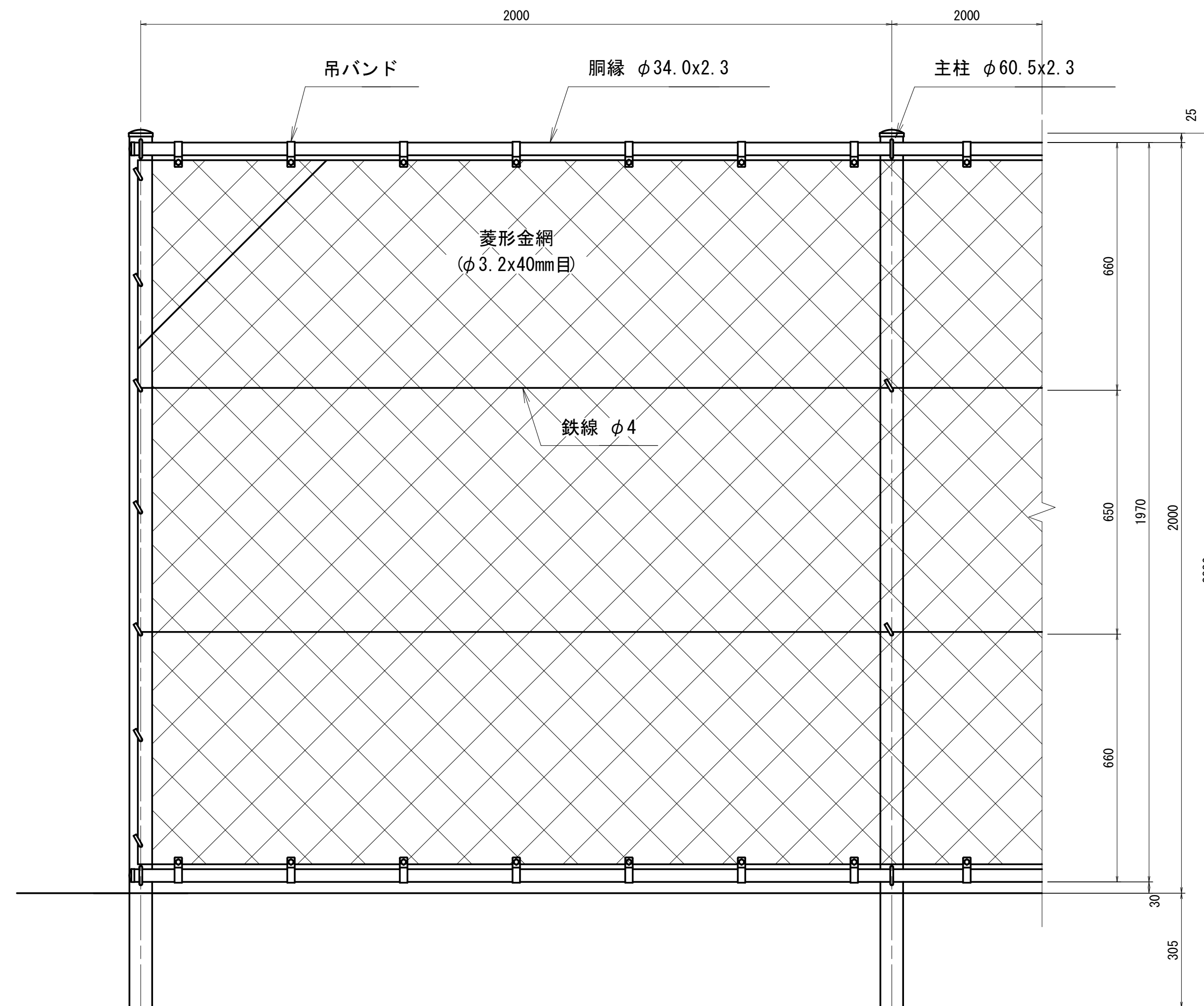


※品質の規格は、JIS K5665 3種 1号とする。

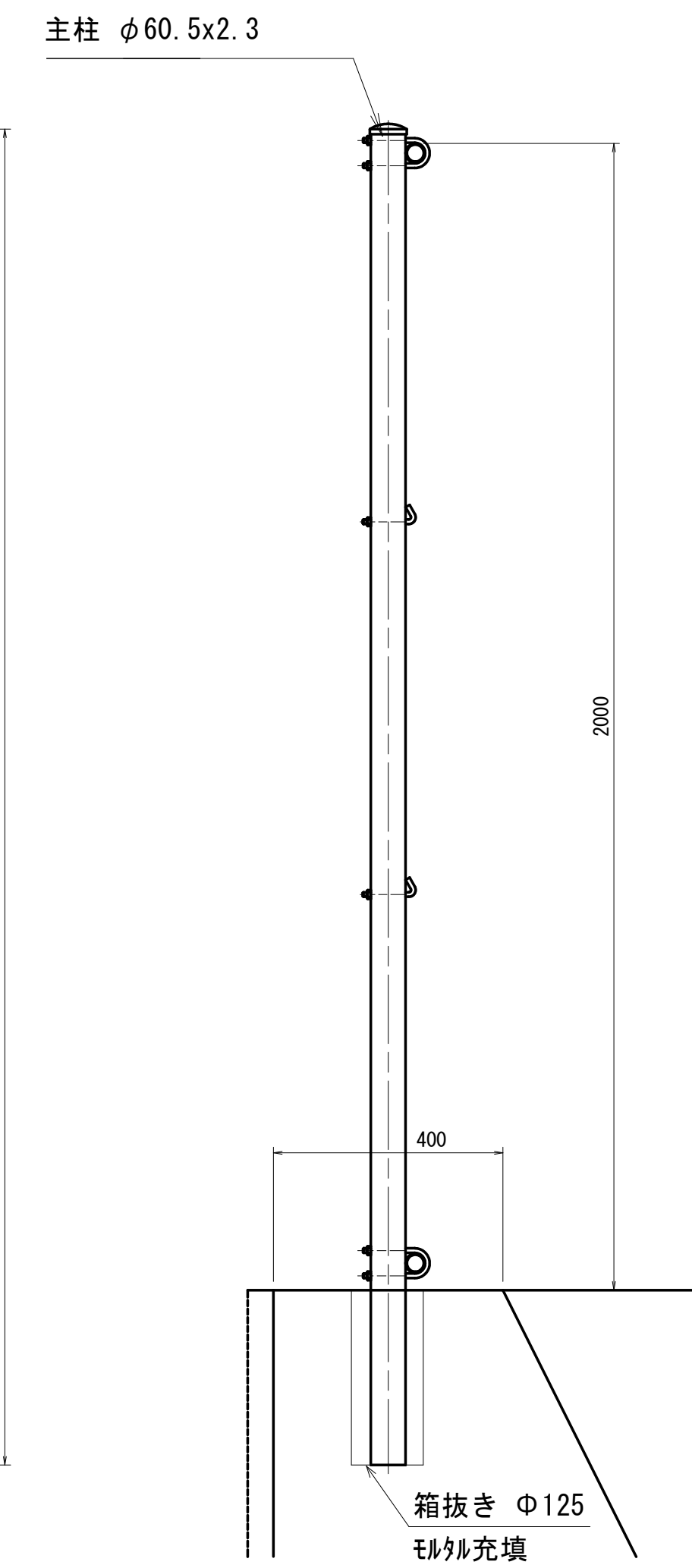
## ネットフェンス構造図

S=1:10

### 正面図



### 側面図



※ ネットフェンスは、JFE建材 (PF-1型H=2000 3.2\*40目)又は現地フェンス同等品以上とする。  
 フェンスのカラーは、ダークブラウン色(10YR2.0/1.0)とする。

工事名	災害防除工事 (一般府道袖原向日線)		
工事場所	京都市西京区大原野石作町地内		
図面名	舗装・フェンス構造図		
事業年度	令和8年度		
縮尺	図示	図面番号	4 / 6
京都市建設局西京土木どり事務所			

# 撤去図

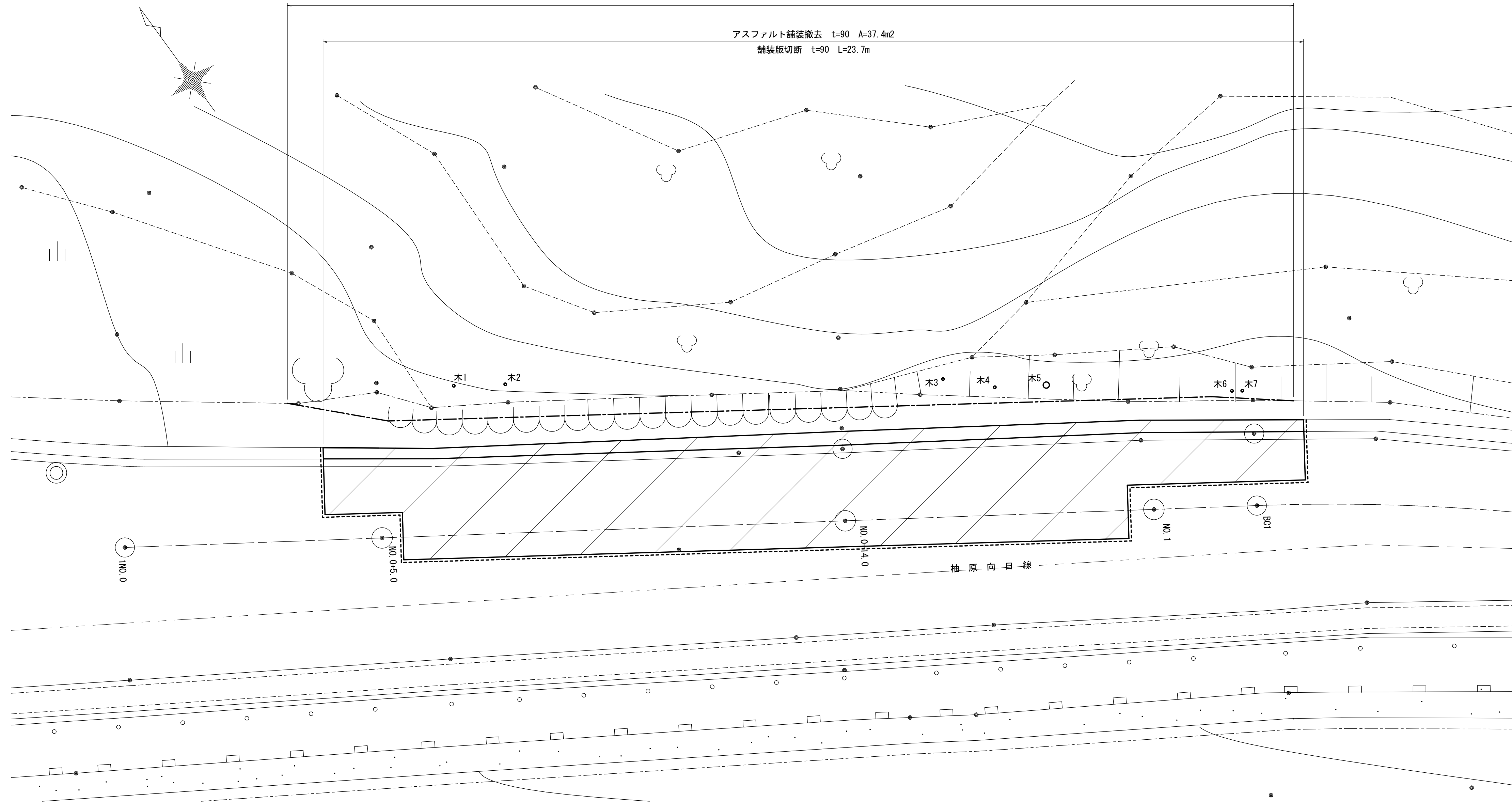
## 平面図

S=1:50 A1

ネットフェンス撤去 H=2.0m L=19.6m

アスファルト舗装撤去 t=90 A=37.4m<sup>2</sup>

舗装版切断 t=90 L=23.7m



樹木撤去一覧表

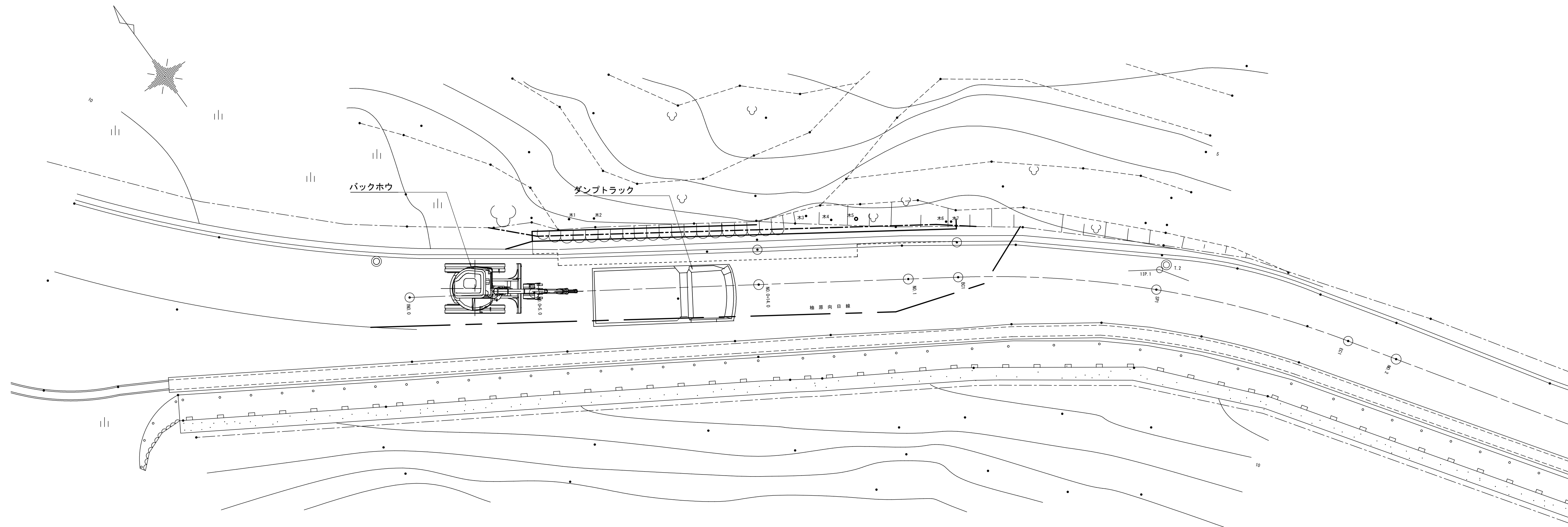
番号	幹周	処分方法
木1	0<30	樹木伐採
木2	0<30	樹木伐採
木3	0<30	樹木伐採
木4	0<30	樹木伐採
木5	30≦C<60	樹木伐採
木6	0<30	樹木伐採
木7	0<30	樹木伐採

工事名	災害防除工事（一般府道袖原向日線）		
工事場所	京都市西京区大原野石作町地内		
図面名	撤去図		
事業年度	令和8年度		
縮尺	図示	図面番号	5 / 6
京都市建設局西京土木どり事務所			

(参考図) 仮設計画図

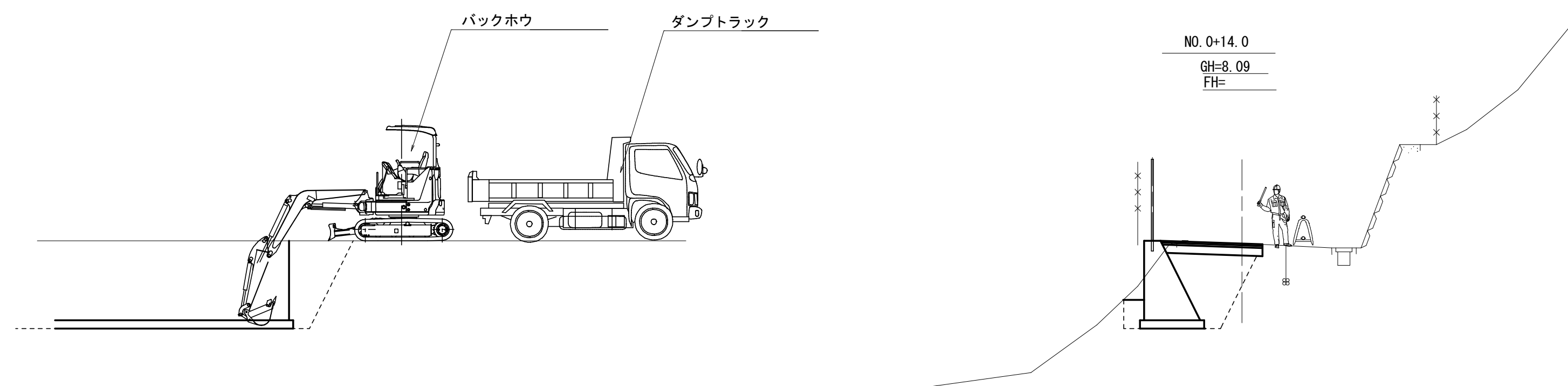
平面図

S=1:100



断面図

S=1:100



(参考図)

工事名	災害防除工事（一般府道袖原向日線）		
工事場所	京都市西京区大原野石作町地内		
図面名	(参考図) 仮設計画図		
事業年度	令和8年度		
縮尺	1/100	図面番号	6 / 6
京都市建設局西京土木どり事務所			