

# 平面図 ( 1 )

工事延長 L=484.0m



工事起点  
NO.0

内訳書(1)

舗装工 : 切削オーバーレイ工 A=3565.7m<sup>2</sup> , オーバーレイ工 A=3565.7m<sup>2</sup>

区画線工 : 溶融式区画線(実線・白・15cm) L=918.2m , 溶融式区画線(実線・白・30cm) L=45.2m , 溶融式区画線(破線・白・15cm) L=165.0m , 溶融式区画線(破線・白・30cm) L=30.0m , 溶融式区画線(ゼブラ・白・45cm) L=166.8m

溶融式区画線(黄・転回禁止) N=4箇所 , 溶融式区画線(白・自転車横断帯マーク) N=3箇所

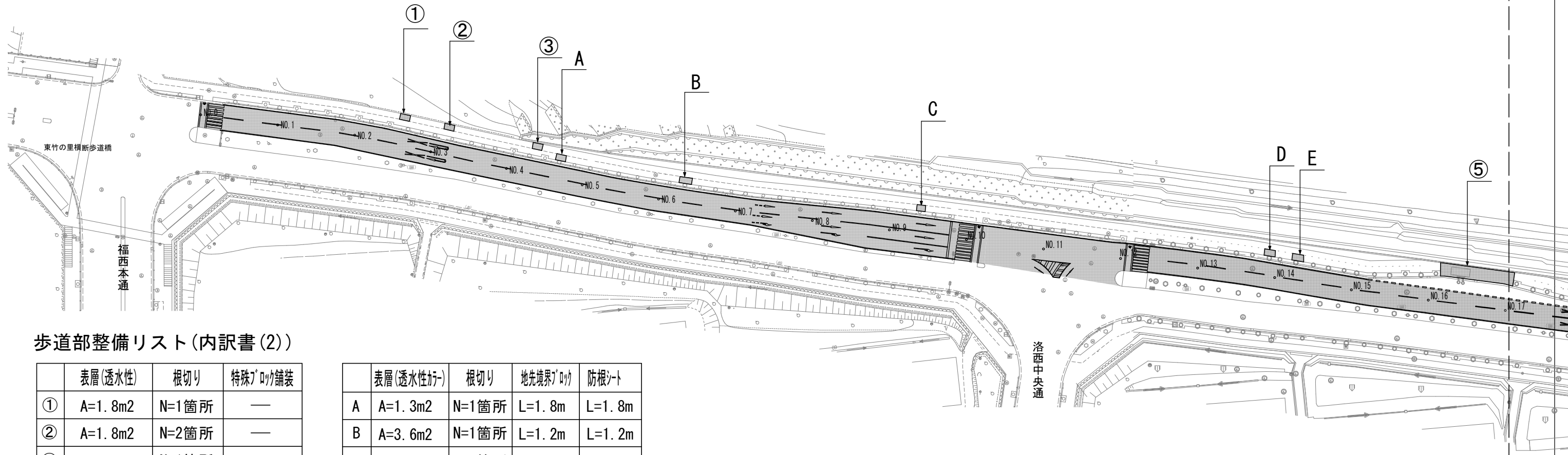
溶融式区画線(白・直進矢印(予告)) N=2箇所 , 溶融式区画線(白・右折矢印(予告)) N=1箇所 , 溶融式区画線(白・直進矢印) N=4箇所 , 溶融式区画線(白・右折矢印) N=2箇所 , 溶融式区画線(白・右左折の方法(矢印)) N=2箇所

内訳書(2)

舗装工 : フィルター層 A=47.7m<sup>2</sup> , 下層路盤 A=47.7m<sup>2</sup> , 表層(透水性) A=35.6m<sup>2</sup> , 表層(透水性が-) A=12.1m<sup>2</sup>

縁石工 : 地先境界ブロック L=11.0m , 防根シート L=7.8m , 特殊ブロック舗装 A=1.4m<sup>2</sup>

区画線工 : 溶融式区画線(白・自歩道矢印) N=1箇所 , 溶融式区画線(白・自転車マーク) N=1箇所



歩道部整備リスト(内訳書(2))

	表層(透水性)	根切り	特殊ブロック舗装
①	A=1.8m <sup>2</sup>	N=1箇所	—
②	A=1.8m <sup>2</sup>	N=2箇所	—
③	A=1.8m <sup>2</sup>	N=1箇所	—
④	A=0.6m <sup>2</sup>	—	—
⑤	A=29.7m <sup>2</sup>	N=2箇所	A=1.4m <sup>2</sup>

	表層(透水性が-)	根切り	地先境界ブロック	防根シート
A	A=1.3m <sup>2</sup>	N=1箇所	L=1.8m	L=1.8m
B	A=3.6m <sup>2</sup>	N=1箇所	L=1.2m	L=1.2m
C	A=1.2m <sup>2</sup>	N=1箇所	L=3.2m	—
D	A=1.8m <sup>2</sup>	N=1箇所	L=1.8m	L=1.8m
E	A=1.8m <sup>2</sup>	N=1箇所	L=1.8m	L=1.8m
F	A=1.4m <sup>2</sup>	N=1箇所	L=1.2m	L=1.2m
G	A=1.1m <sup>2</sup>	N=1箇所	—	—

■ 本工事施工箇所			
工事名	舗装補修・歩道整備工事(洛西9号線・竹の里本通)		
工事場所	京都市西京区大原野東竹の里町他地内		
図面名	平面図(1)		
事業年度	令和8年度		
縮尺	1:1000	図面番号	1 / 5
京都市建設局土木管理部西京土木みどり事務所			

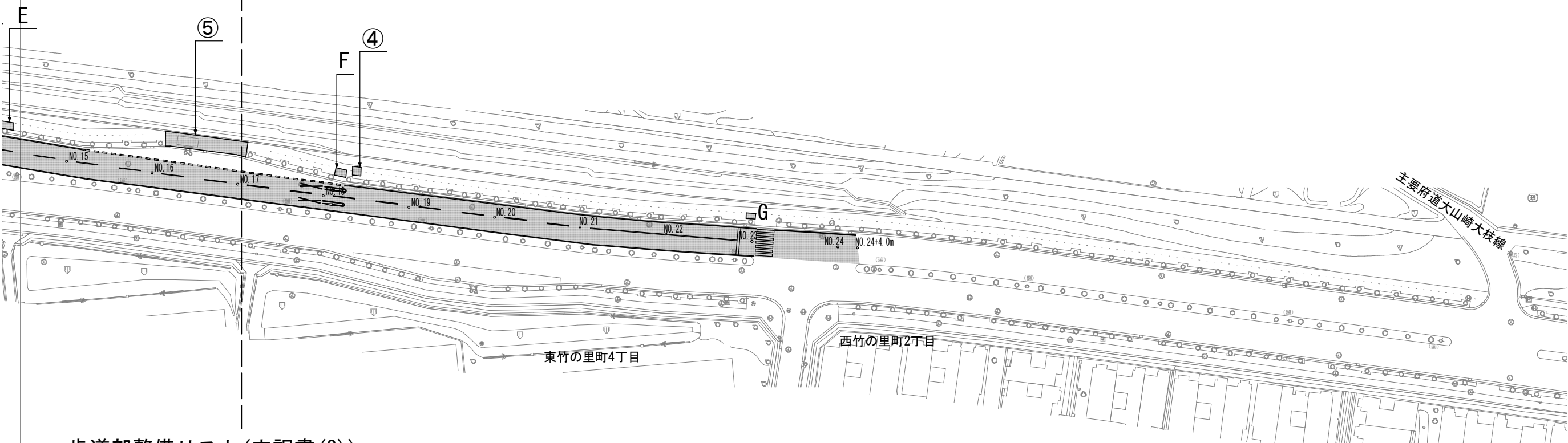
# 平面図 (2)

工事延長 L=484.0m

工事終点  
NO.24+4.0



- 内訳書(1)
- 舗装工 : 切削ホバレイ工 A=3565.7m<sup>2</sup> , ホバレイ工 A=3565.7m<sup>2</sup>
  - 区画線工 : 熔融式区画線 (実線・白・15cm) L=918.2m , 熔融式区画線 (実線・白・30cm) L=45.2m , 熔融式区画線 (破線・白・15cm) L=165.0m , 熔融式区画線 (破線・白・30cm) L=30.0m , 熔融式区画線 (セアラ・白・45cm) L=166.8m  
 熔融式区画線 (黄・転回禁止) N=4箇所 , 熔融式区画線 (白・自転車横断帯マーク) N=3箇所  
 熔融式区画線 (白・直進矢印(予告)) N=2箇所 , 熔融式区画線 (白・右折矢印(予告)) N=1箇所 , 熔融式区画線 (白・直進矢印) N=4箇所 , 熔融式区画線 (白・右折矢印) N=2箇所 , 熔融式区画線 (白・右左折の方法(矢印)) N=2箇所
- 内訳書(2)
- 舗装工 : フィルタ層 A=47.7m<sup>2</sup> , 下層路盤 A=47.7m<sup>2</sup> , 表層(透水性)A=35.6m<sup>2</sup> , 表層(透水性カー) A=12.1m<sup>2</sup>
  - 縁石工 : 地先境界ブロック L=11.0m , 防根シート L=7.8m , 特殊ブロック舗装 A=1.4m<sup>2</sup>
  - 区画線工 : 熔融式区画線(白・自歩道矢印) N=1箇所 , 熔融式区画線(白・自転車マーク) N=1箇所



	表層(透水性)	根切り	特殊ブロック舗装
①	A=1.8m <sup>2</sup>	N=1箇所	—
②	A=1.8m <sup>2</sup>	N=2箇所	—
③	A=1.8m <sup>2</sup>	N=1箇所	—
④	A=0.6m <sup>2</sup>	—	—
⑤	A=29.7m <sup>2</sup>	N=2箇所	A=1.4m <sup>2</sup>

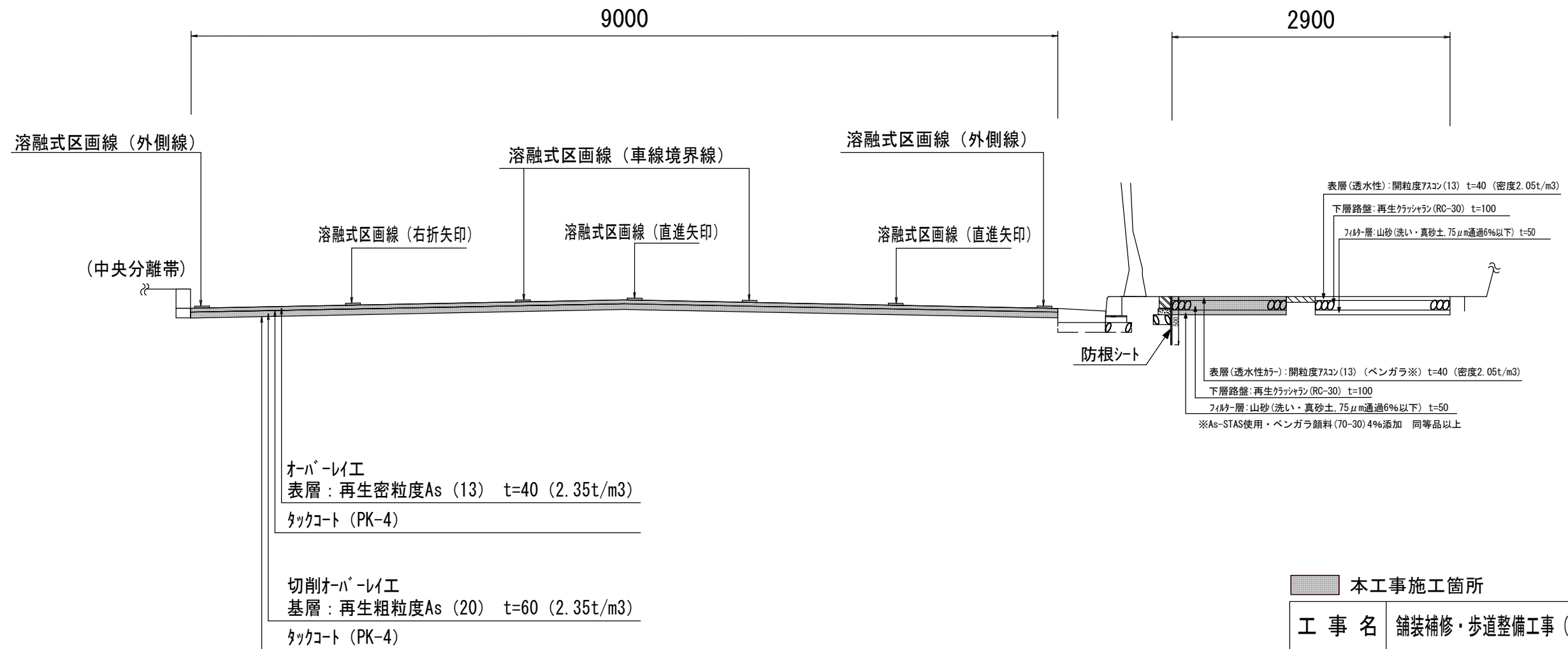
	表層(透水性カー)	根切り	地先境界ブロック	防根シート
A	A=1.3m <sup>2</sup>	N=1箇所	L=1.8m	L=1.8m
B	A=3.6m <sup>2</sup>	N=1箇所	L=1.2m	L=1.2m
C	A=1.2m <sup>2</sup>	N=1箇所	L=3.2m	—
D	A=1.8m <sup>2</sup>	N=1箇所	L=1.8m	L=1.8m
E	A=1.8m <sup>2</sup>	N=1箇所	L=1.8m	L=1.8m
F	A=1.4m <sup>2</sup>	N=1箇所	L=1.2m	L=1.2m
G	A=1.1m <sup>2</sup>	N=1箇所	—	—

■ 本工事施工箇所

工事名	舗装補修・歩道整備工事(洛西9号線・竹の里本通)		
工事場所	京都市西京区大原野東竹の里町他地内		
図面名	平面図(2)		
事業年度	令和8年度		
縮尺	1:1000	図面番号	2 / 5
京都市建設局土木管理部西京土木みどり事務所			

# 標準横断面図

NO. 9+10.0

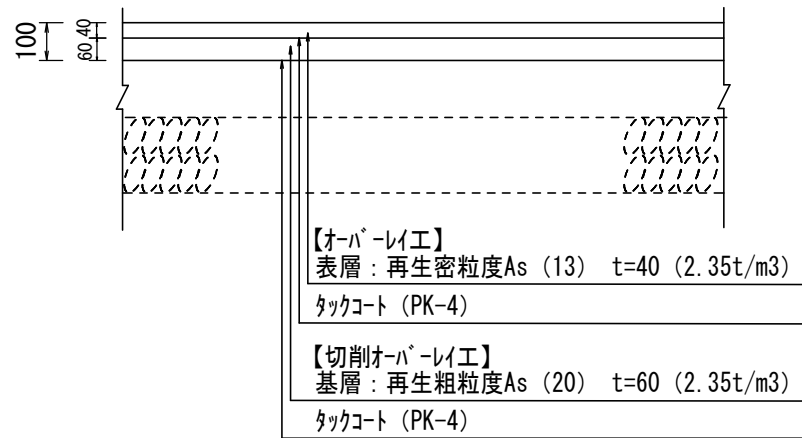


工事名	舗装補修・歩道整備工事 (洛西9号線・竹の里本通)		
工事場所	京都市西京区大原野東竹の里町他地内		
図面名	標準横断面図		
事業年度	令和8年度		
縮尺	1:50	図面番号	3 / 5
京都市建設局土木管理部西京土木みどり事務所			

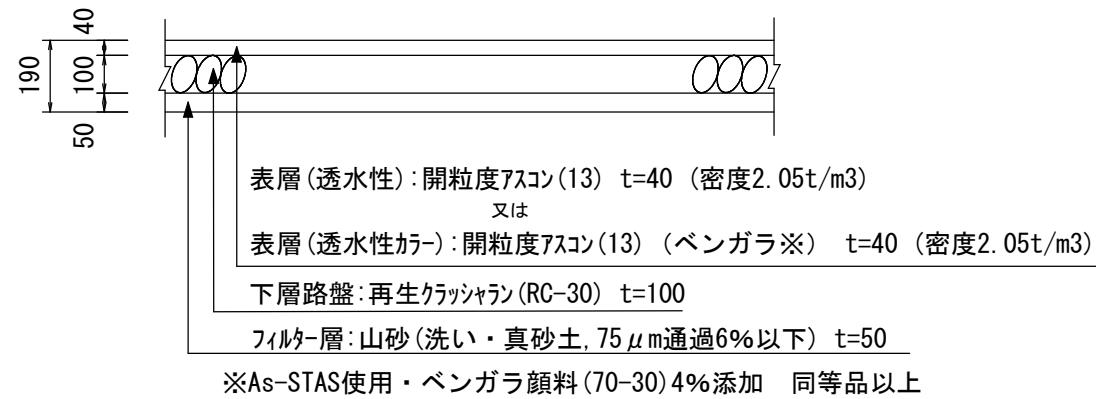
# 構造図

## 舗装工 S=1/20

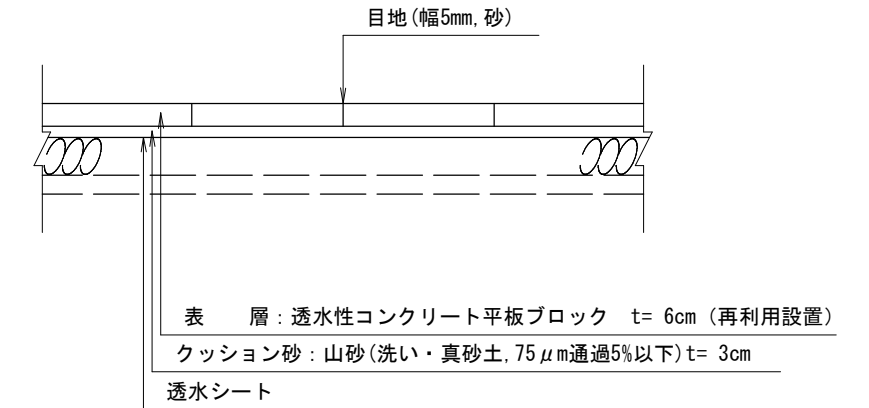
### 切削オーバーレイ工及びオーバーレイ工



## 舗装打換え工 S=1/20

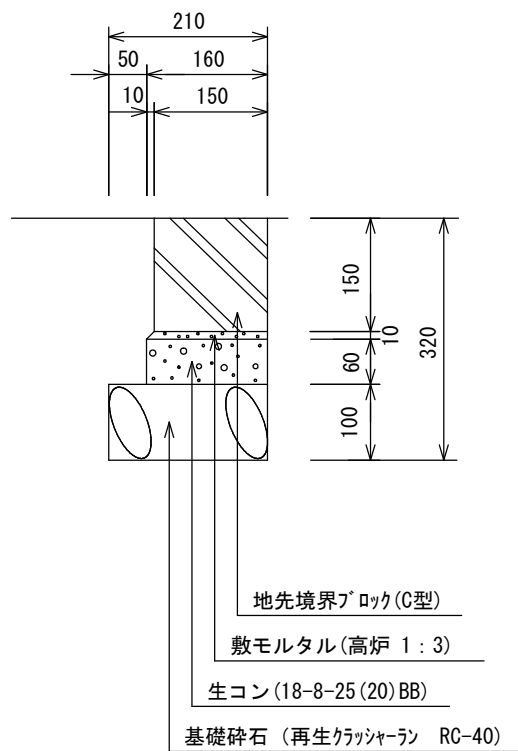


## 特殊ブロック舗装 S=1/20

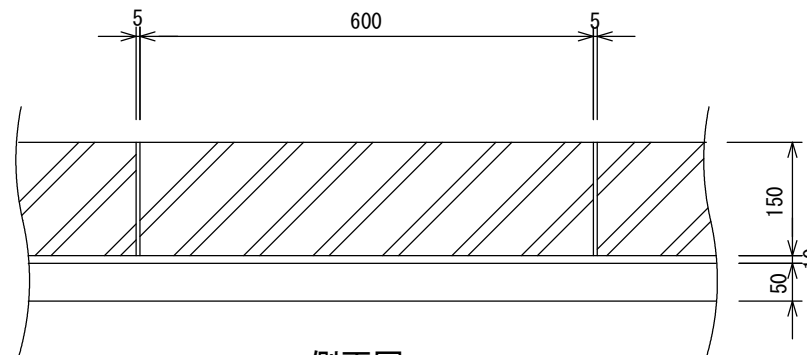


## 地先境界ブロック (C型) S=1/10

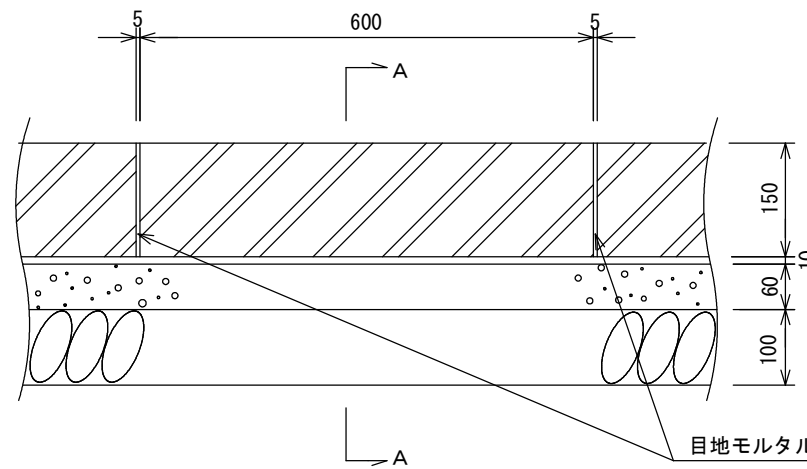
### A-A断面図



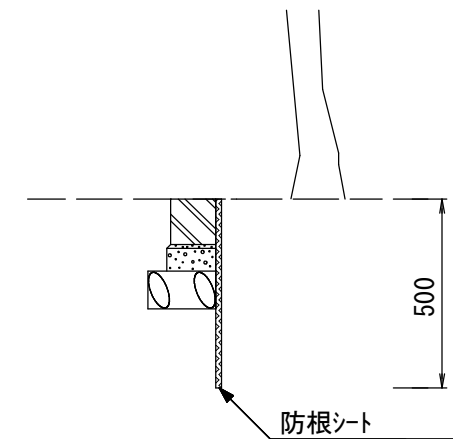
### 平面図



### 側面図



## 防根シート設置 S=1/20



種別	材料表 (10m当り)		摘要
	幅 (m)	長さ (m)	
防根シート	0.50	10.20	・RCF防根・防竹シート同等品以上 ・継ぎ目部の重ね合わせ長さは0.2mとする。

種別	材料表 (10m当り)						ブロック参考重量 (kg)	摘要
	基礎砕石 (m <sup>3</sup> )	型枠 (m <sup>2</sup> )	生コンクリート (m <sup>3</sup> )	敷モルタル (m <sup>3</sup> )	目地モルタル (m <sup>3</sup> )	ブロック (本)		
C型	0.21	0.6	0.10	0.016	0.002	16.5	31.0	・地先境界ブロックは、JIS・A-5307の規格に適合する製品とする

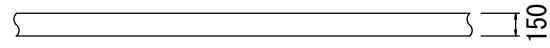
工事名	舗装補修・歩道整備工事 (洛西9号線・竹の里本通)		
工事場所	京都市西京区大原野東竹の里町他地内		
図面名	構造図		
事業年度	令和8年度		
縮尺	図示	図面番号	4 / 5
京都市建設局土木管理部西京土木みどり事務所			

# 区画線詳細図

## 区画線工

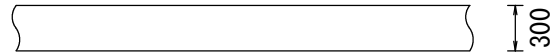
溶融式区画線(実線・白・15cm) S=1:50

【外側線・車線境界線】



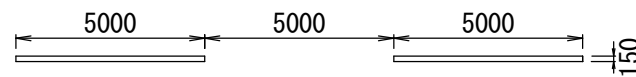
溶融式区画線(実線・白・30cm) S=1:50

【自転車横断帯】



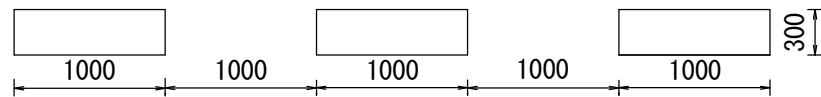
溶融式区画線(破線・白・15cm) S=1:200

【中央線】



溶融式区画線(破線・白・30cm) S=1:50

【車線境界線(バス停部)】



溶融式区画線(セブラ・白・45cm) S=1:50

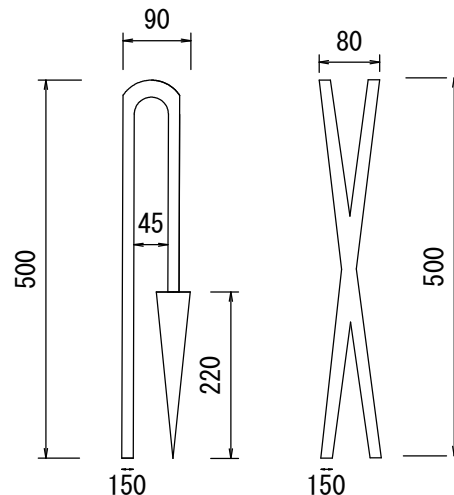
【停止線・横断歩道】



溶融式区画線(矢印・記号・文字・黄・15cm換算)換算長25.90m

【転回禁止】

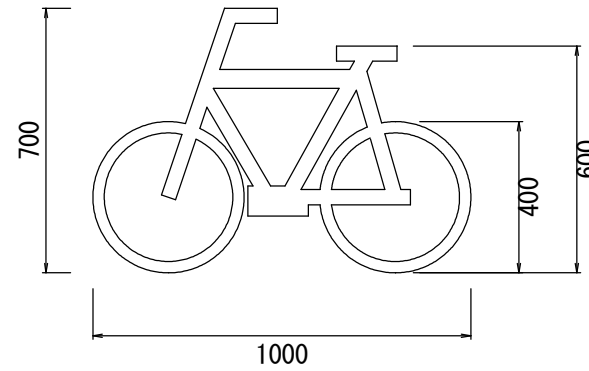
S=1:100



溶融式区画線 S=1:20

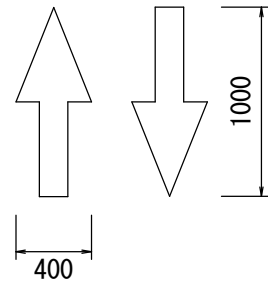
【自転車横断帯マーク】

【自転車マーク】



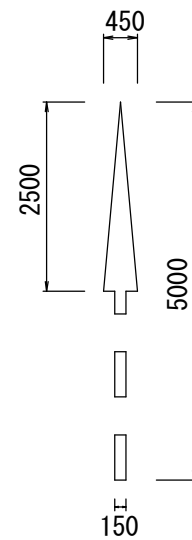
溶融式区画線(矢印・記号・文字・白・15cm換算)

【自歩道矢印 換算長2.79m(セット)】 S=1:40

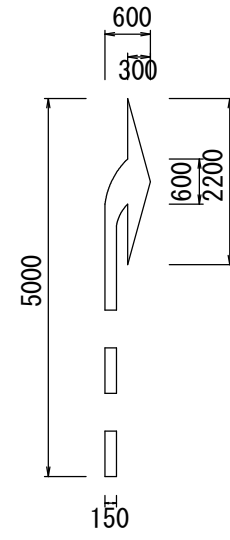


溶融式区画線(矢印・記号・文字・白・15cm換算) S=1:100

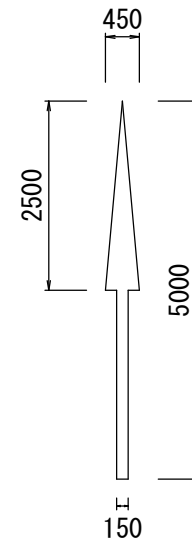
【直進矢印(予告) 換算長6.30m】



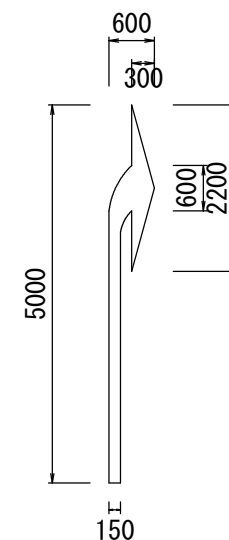
【右折矢印(予告) 換算長6.70m】



【直進矢印 換算長7.50m】



【右折矢印 換算長7.90m】



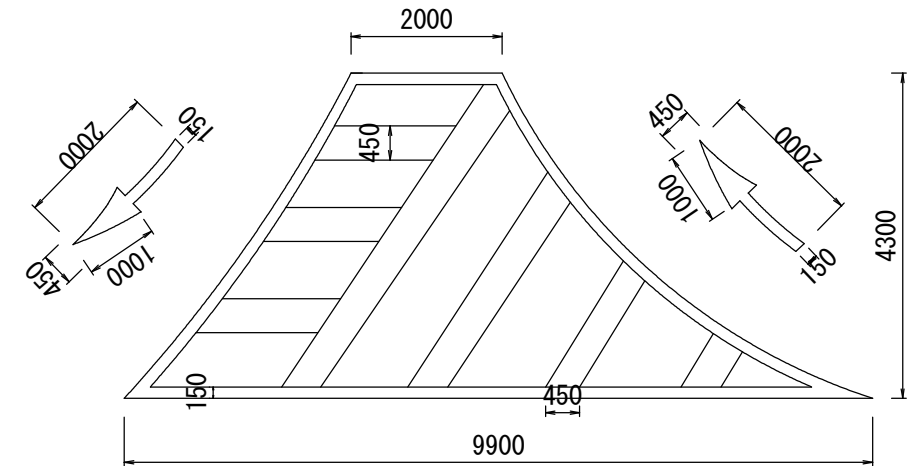
溶融式区画線(矢印・記号・文字・白・15cm換算) S=1:100

【右左折の方法(矢印)】

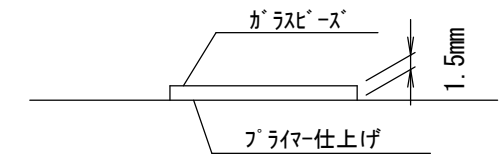
・矢印 換算3.12m/箇所

・実線・白・15cm L=23.8m ※溶融式区画線(実線・白・15cm)内に計上

・セブラ・白・45cm L=14.7m ※溶融式区画線(セブラ・白・45cm)内に計上



(注) 溶融式の厚さはt=1.5mmとする。



※品質の規格は、JIS K 5665 3種1号とする。

工事名	舗装補修・歩道整備工事(洛西9号線・竹の里本通)		
工事場所	京都市西京区大原野東竹の里町他地内		
図面名	区画線詳細図		
事業年度	令和8年度		
縮尺	図示	図面番号	5 / 5
京都市建設局土木管理部西京土木みどり事務所			