

# 平面図 (1)



道路照明灯撤去・設置(タイプA) N=1基  
ランプ (再利用)

道路照明灯撤去・設置(タイプA) N=3基  
ランプ (再利用)

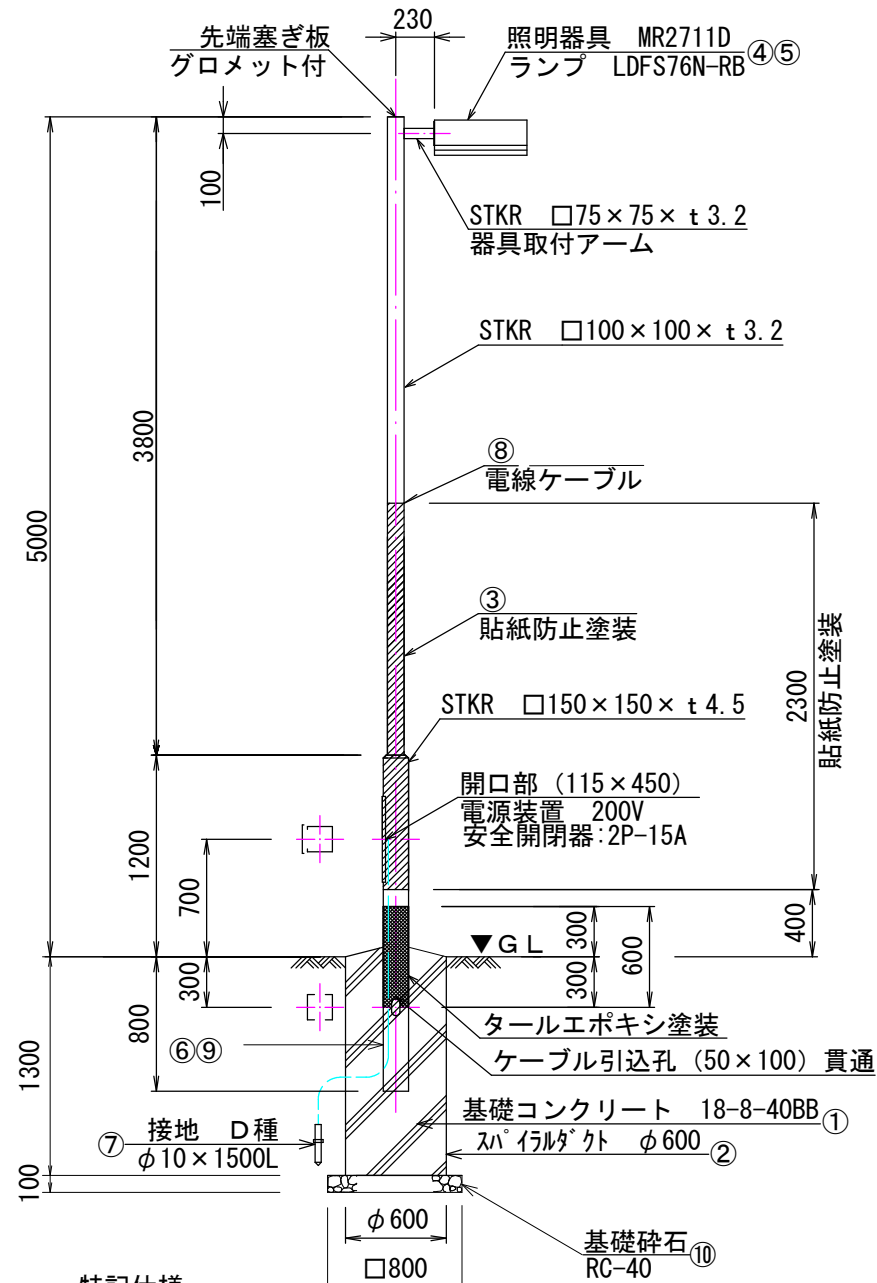
● 本工事施工箇所

工事名	道路照明灯設置・更新工事 (御陵峰ヶ堂町)		
工事場所	京都市西京区御陵峰ヶ堂町地内		
図面名	平面図 (1)		
事業年度	令和8年度		
縮尺	1/2000	図面番号	1 / 4

京都市建設局土木管理部西京土木みどり事務所

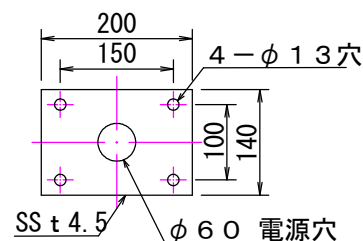
# 道路照明灯設置 (タイプA) 構造図

道路照明灯設置(タイプA) (S=1/45)

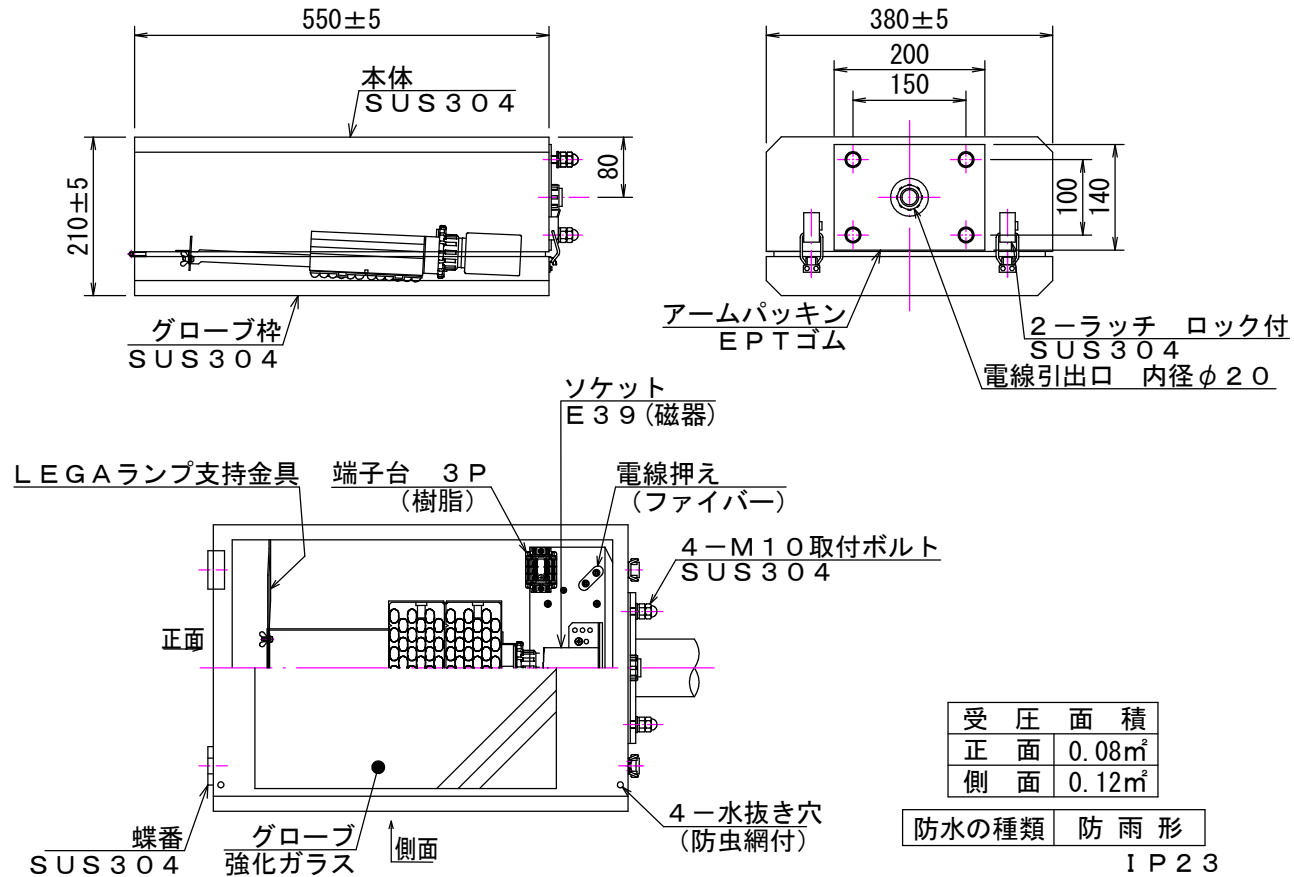


- 特記仕様
1. ポールは溶融亜鉛メッキ後指定色塗装仕上げとする。
  2. 塗装色 : ダークブラウン(10YR2/1)

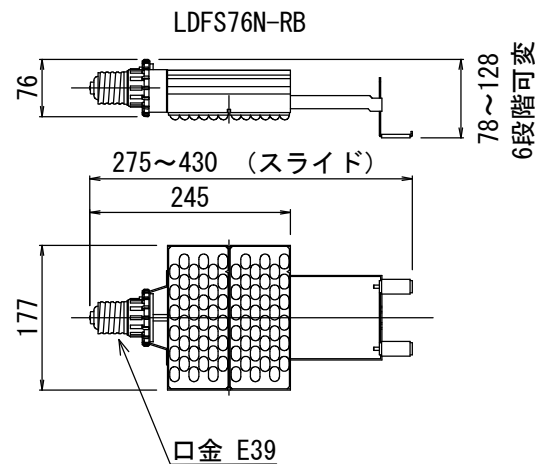
アーム詳細図 (S=1/10)



照明器具姿図 (S=1/10)



LEDランプ (S=1/10)



- 特記仕様
1. 照明器具はMR2711D(GSユアサ製)と同等品以上とする。
  2. LEDランプおよび電源装置は、個別交換が可能な構造とする。
  3. ランプは既存流用すること。

材料表(10基当り)

番号	品名	数量	規格
①	生コン	3.67m <sup>3</sup>	18-8-40BB, 小型構造物
②	型枠	13m	スライダ付 (径600×0.6mm)
③	支柱	10本	溶融亜鉛メッキ後指定色 ウレタン塗装:ダークブラウン(マンデル 10YR2/1), 貼紙防止塗装
④	灯具	10組	MR2711D同等品以上
⑤	ランプ	10個	LDFS76N-RB (特記仕様: 3)
⑥	安全開閉器	10個	2P 15A
⑦	連結式接地棒	10本	D種接地 φ10×1500mm
⑧	電線ケーブル	50m	EM-EEF1.6Φ-3C
⑨	接地用ビニル電線	25m	EM-IE2.6mm
⑩	基礎砕石	6.4m <sup>2</sup>	RC-40

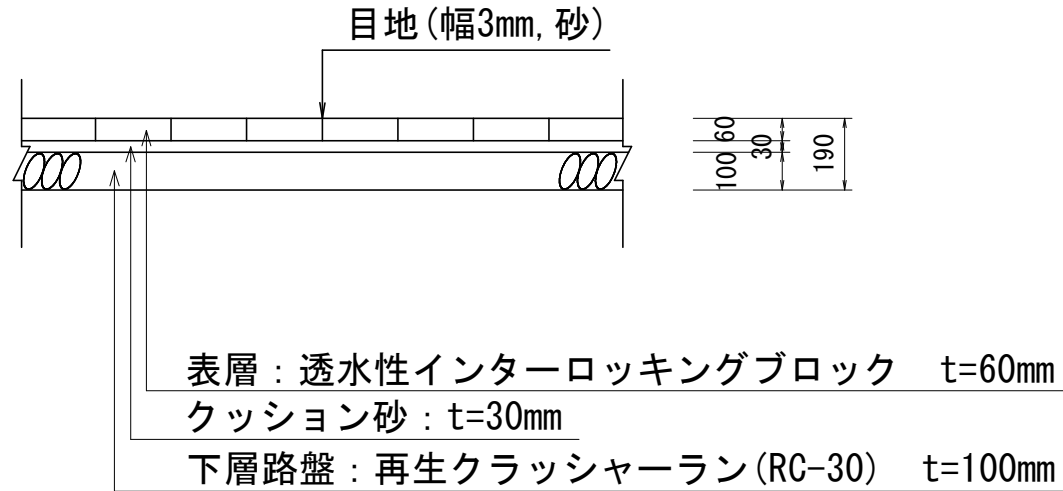
注) 支柱には貼紙防止塗装 (GL0+0.4m~2.7m) を行う。

工事名	道路照明灯設置・更新工事 (御陵峰ヶ堂町)		
工事場所	京都市西京区御陵峰ヶ堂町地内		
図面名	道路照明灯設置(タイプA) 構造図		
事業年度	令和8年度		
縮尺	図示	図面番号	2 / 4
京都市建設局土木管理部西京土木みどり事務所			

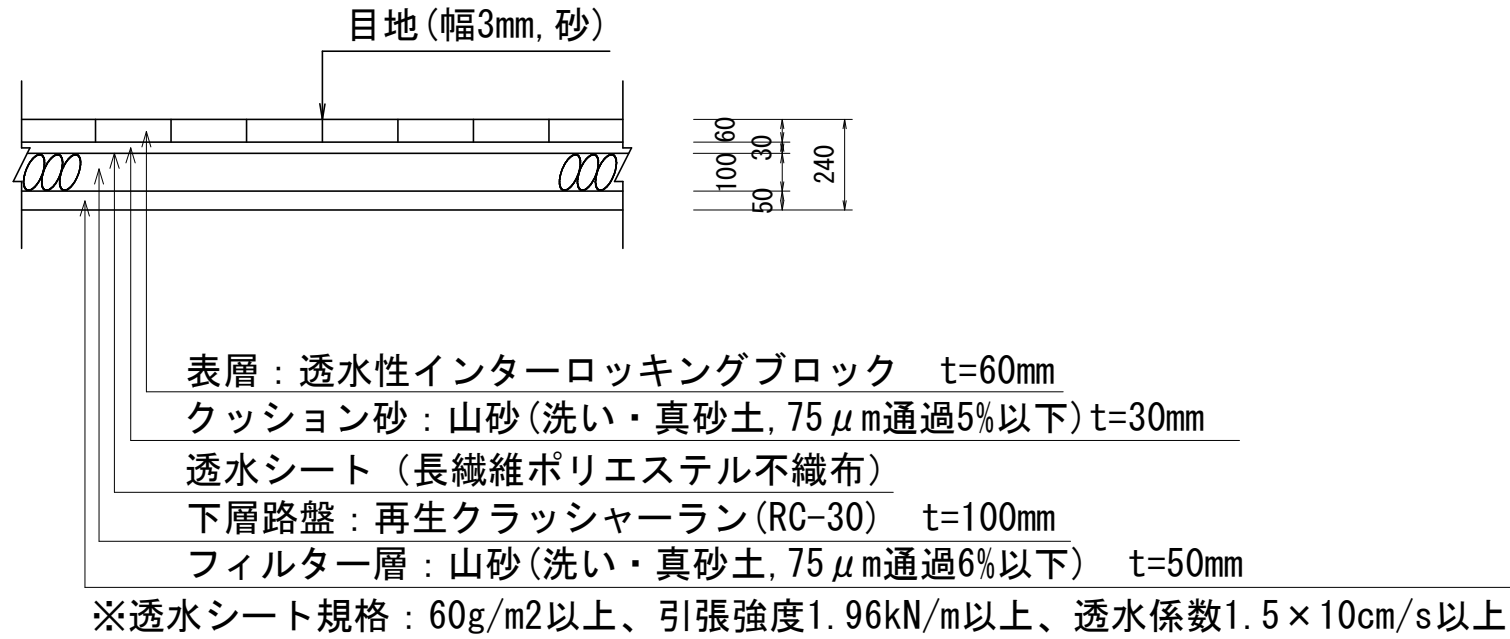
# 構造図

## ブロック舗装工

### 現況



### 更新

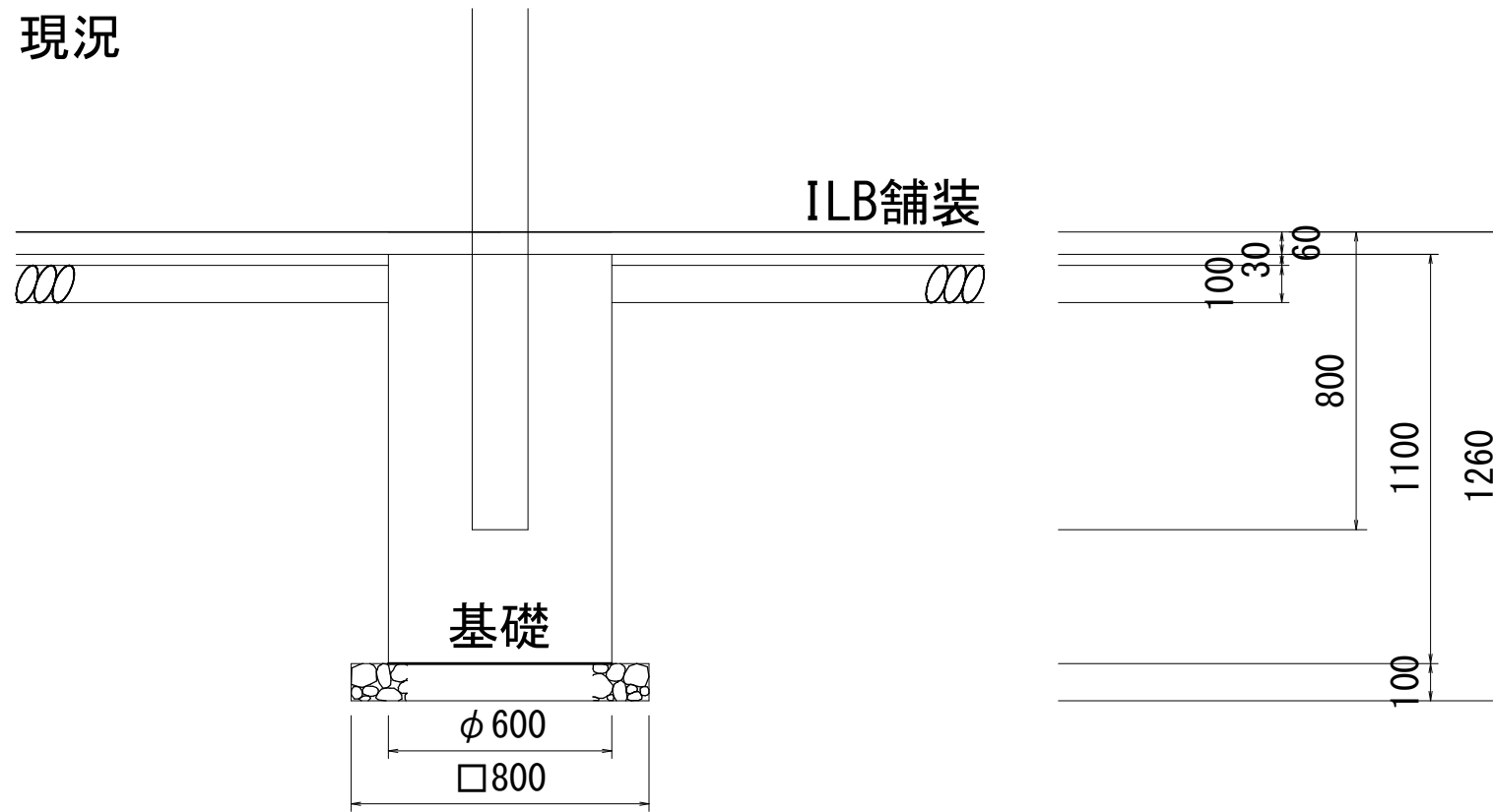


注) 舗装の復旧方法に関しては、各所について必ず監督員と協議のうえ、復旧すること。

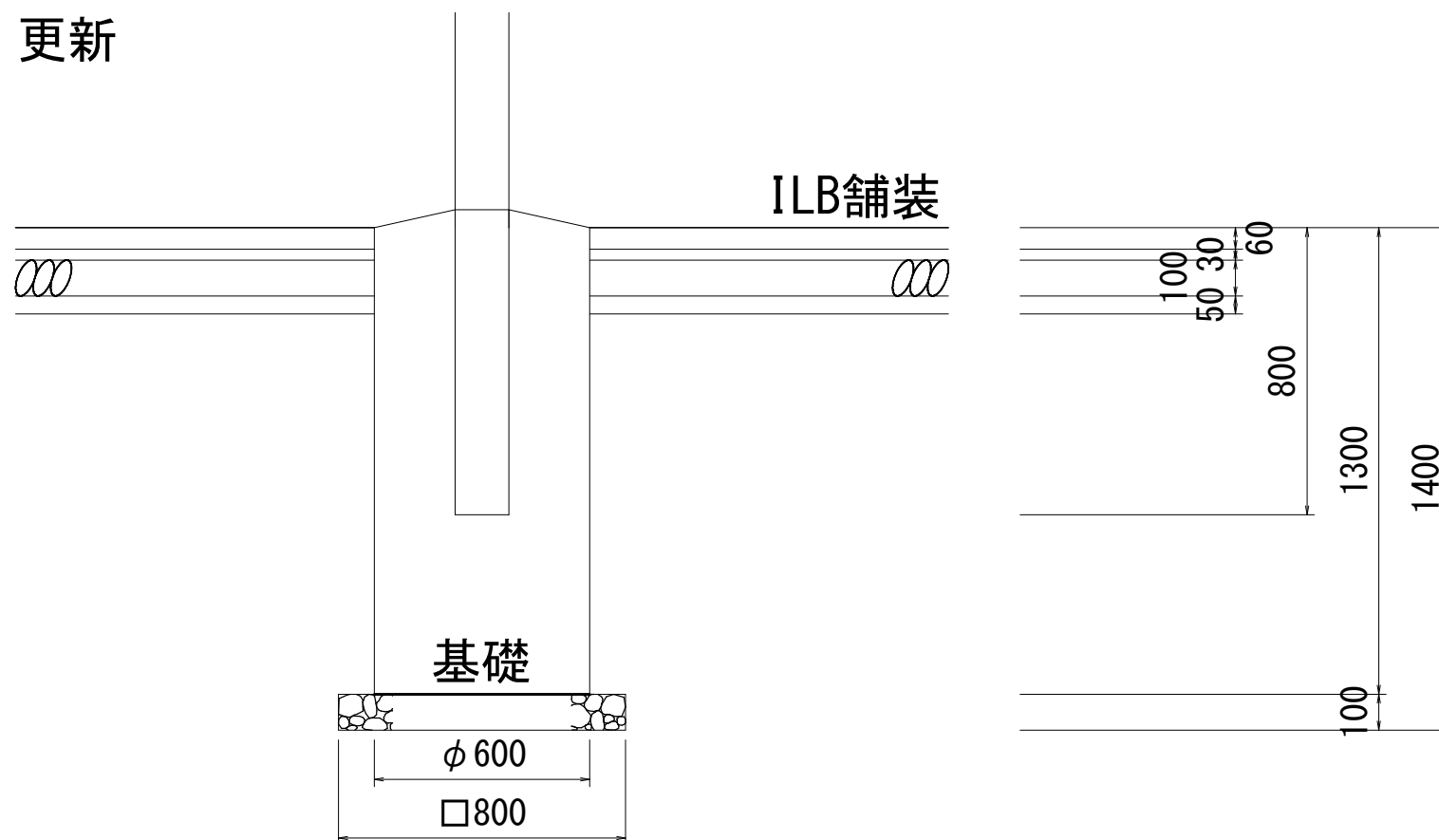
工事名	道路照明灯設置・更新工事 (御陵峰ヶ堂町)		
工事場所	京都市西京区御陵峰ヶ堂町地内		
図面名	構造図		
事業年度	令和8年度		
縮尺	1/20	図面番号	3 / 4
京都市建設局土木管理部西京土木みどり事務所			

# 設置図 (参考図)

現況



更新



注) 舗装の復旧方法に関しては、各所について必ず監督員と協議のうえ、復旧すること。

工事名	道路照明灯設置・更新工事 (御陵峰ヶ堂町)		
工事場所	京都市西京区御陵峰ヶ堂町地内		
図面名	設置図 (参考図)		
事業年度	令和8年度		
縮尺	1/20	図面番号	4 / 4
京都市建設局土木管理部西京土木みどり事務所			