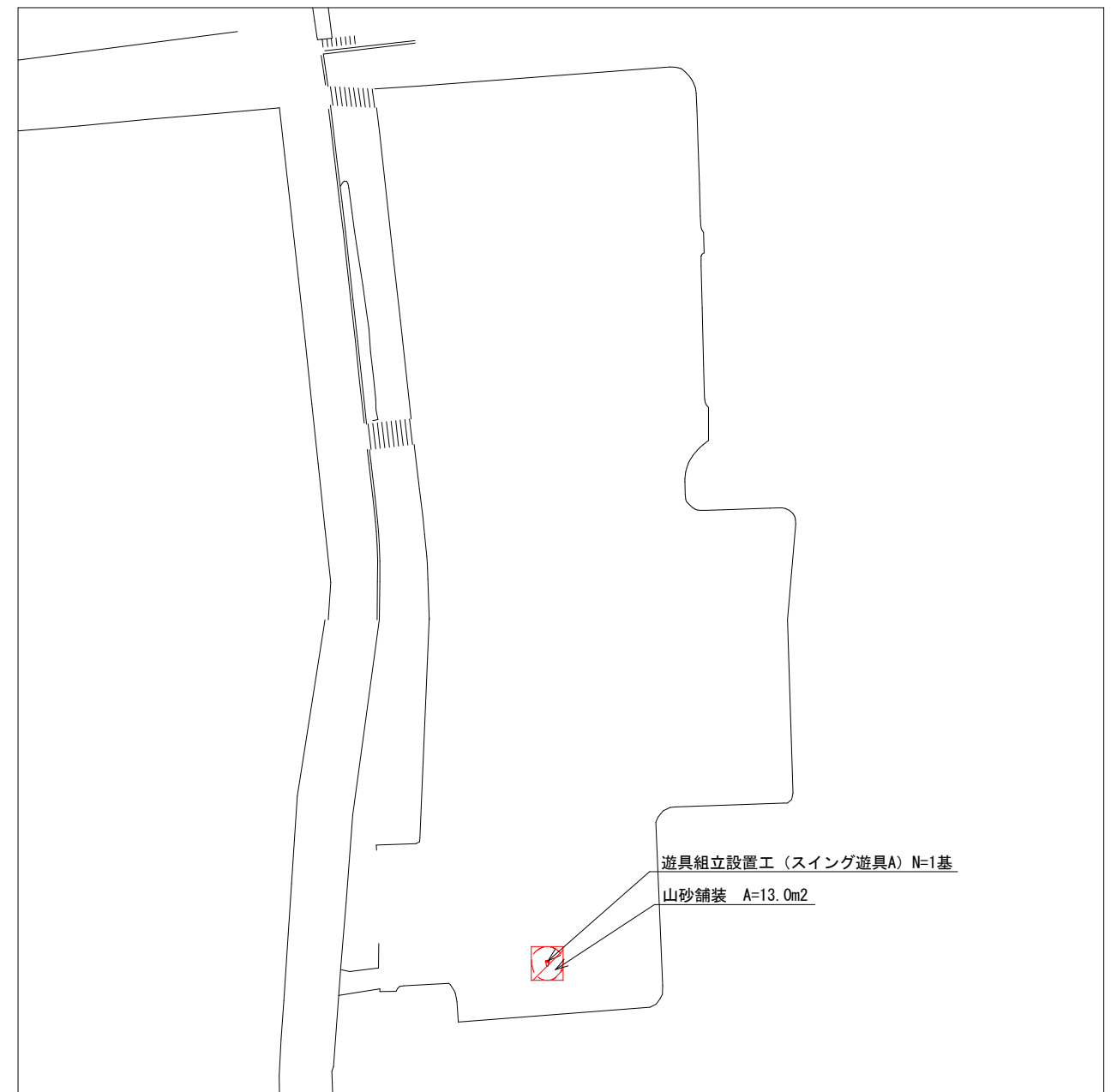
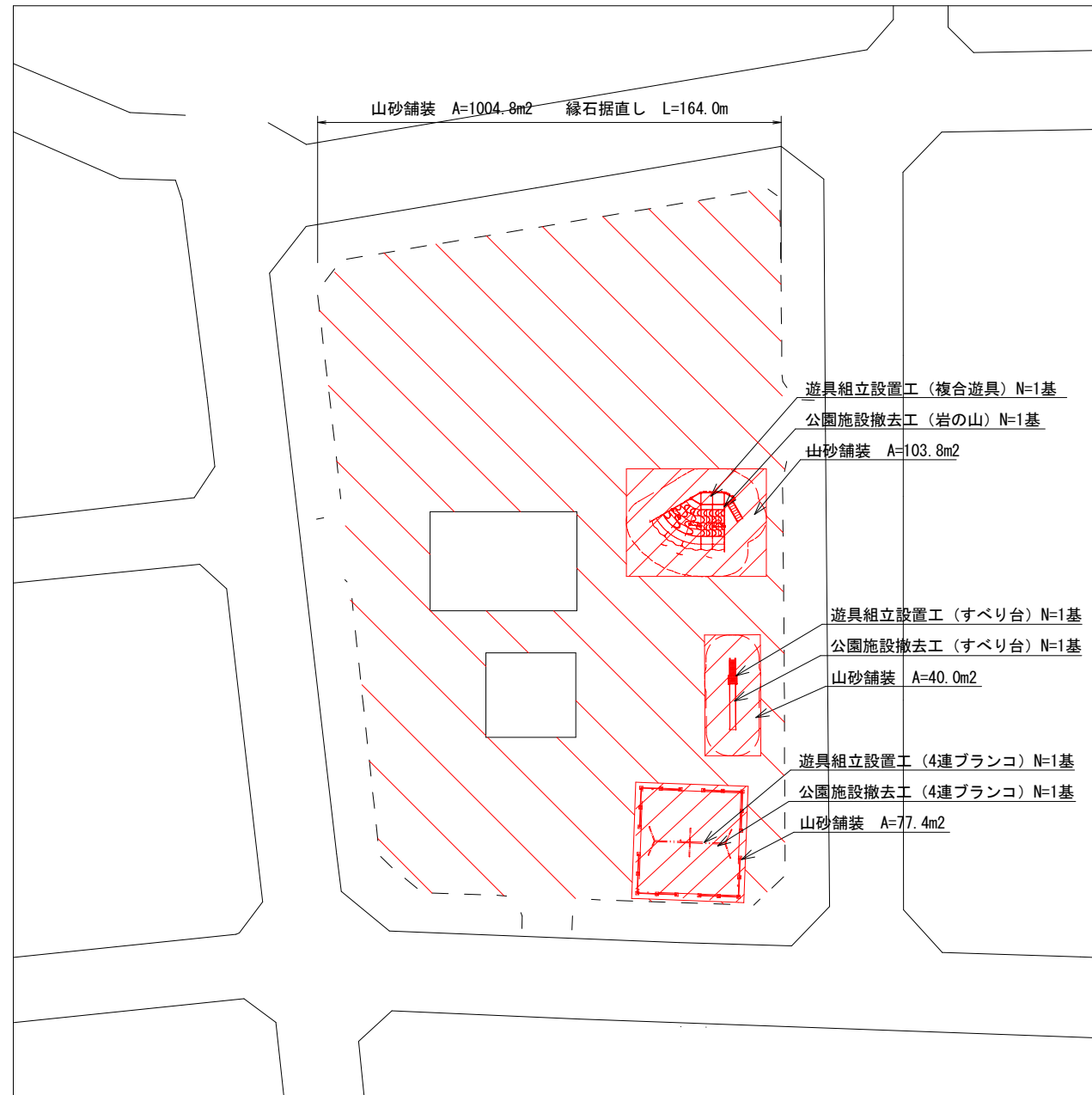


# 平面図(1)

烏帽子公園 S=1/500  
工事(1)

今宮公園 S=1/700  
工事(1)



本工事施工箇所

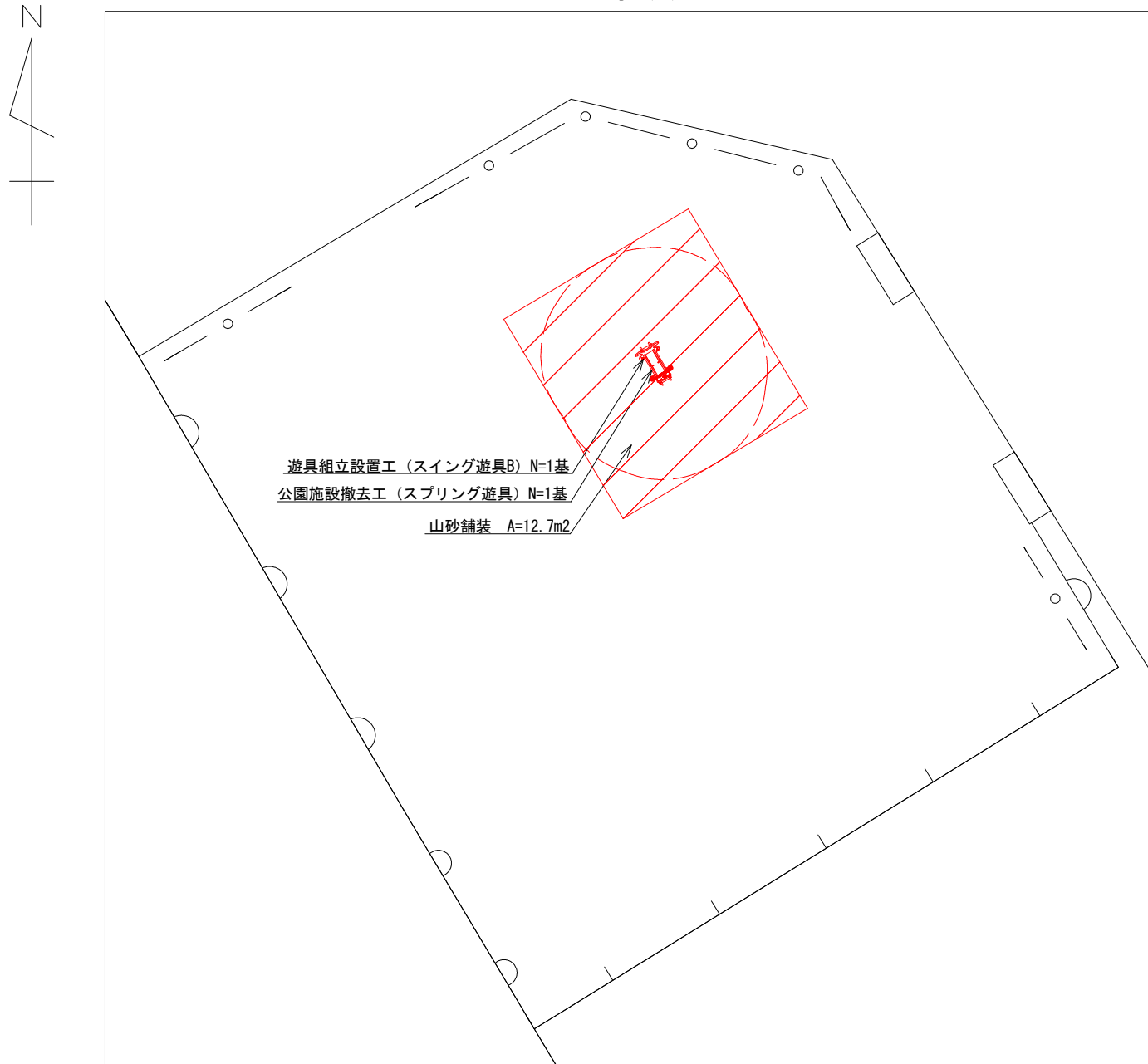
**特記事項**

- ・遊具の設置位置については平面図を参考に既設構造物・既存樹木との取り合いや遊具の安全領域の確保を考慮し、監督員と協議のうえ、施工すること。
- ・山砂舗装の施工範囲については、遊具の詳細図を参考に現地取り合いを考慮し、監督員と協議のうえ、施工すること。

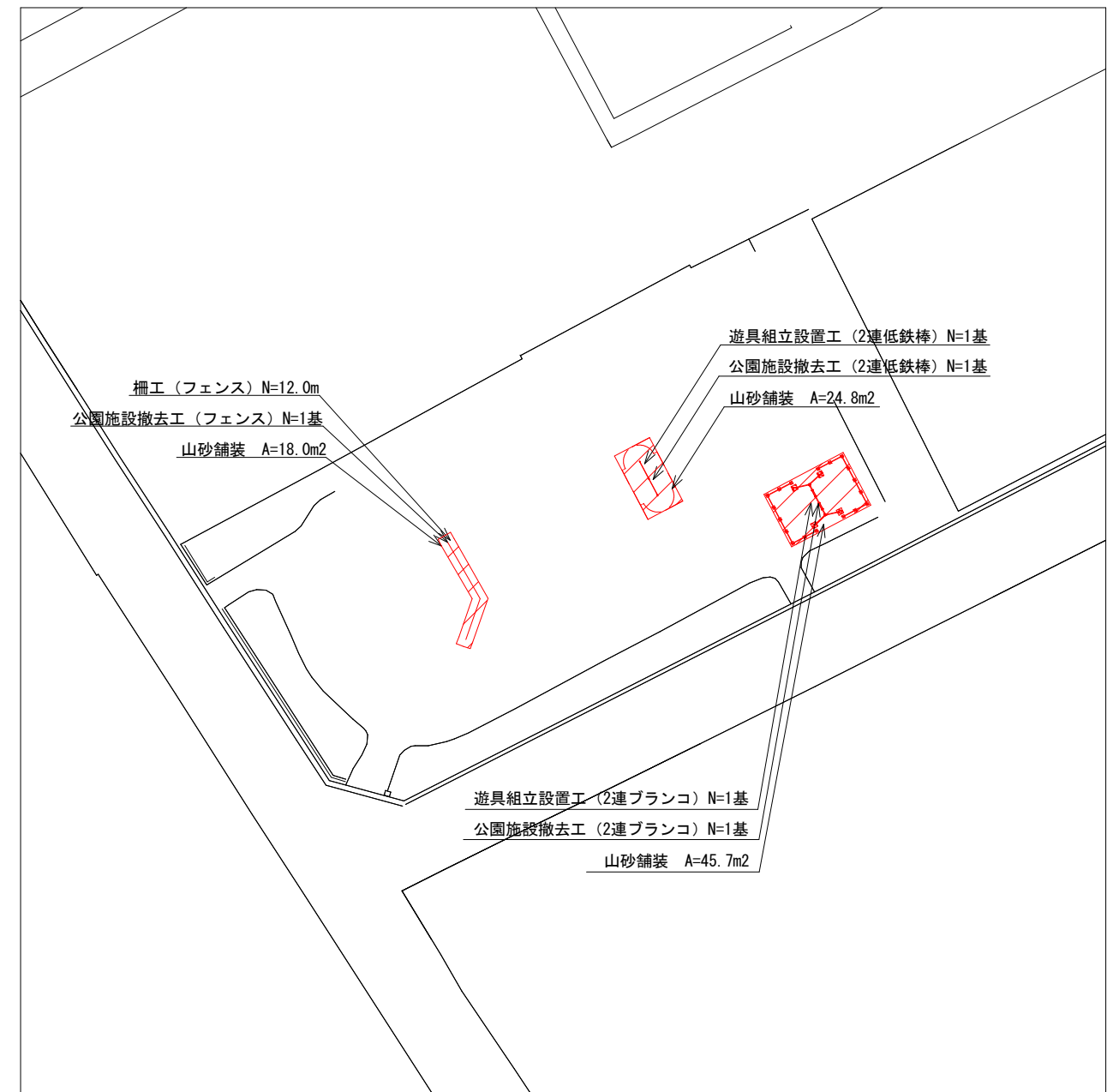
工事名	公園遊具更新工事(北部土木みどり事務所管内)		
工事場所	京都市北区上賀茂烏帽子ヶ垣内町他地内		
図面名	平面図(1)		
事業年度	令和8年度		
縮尺	図示	図面番号	1 / 13


# 平面図(2)

鷹峯第二公園 S=1/100  
工事(1)



鶴山公園 S=1/600  
工事(1)



 本工事施工箇所

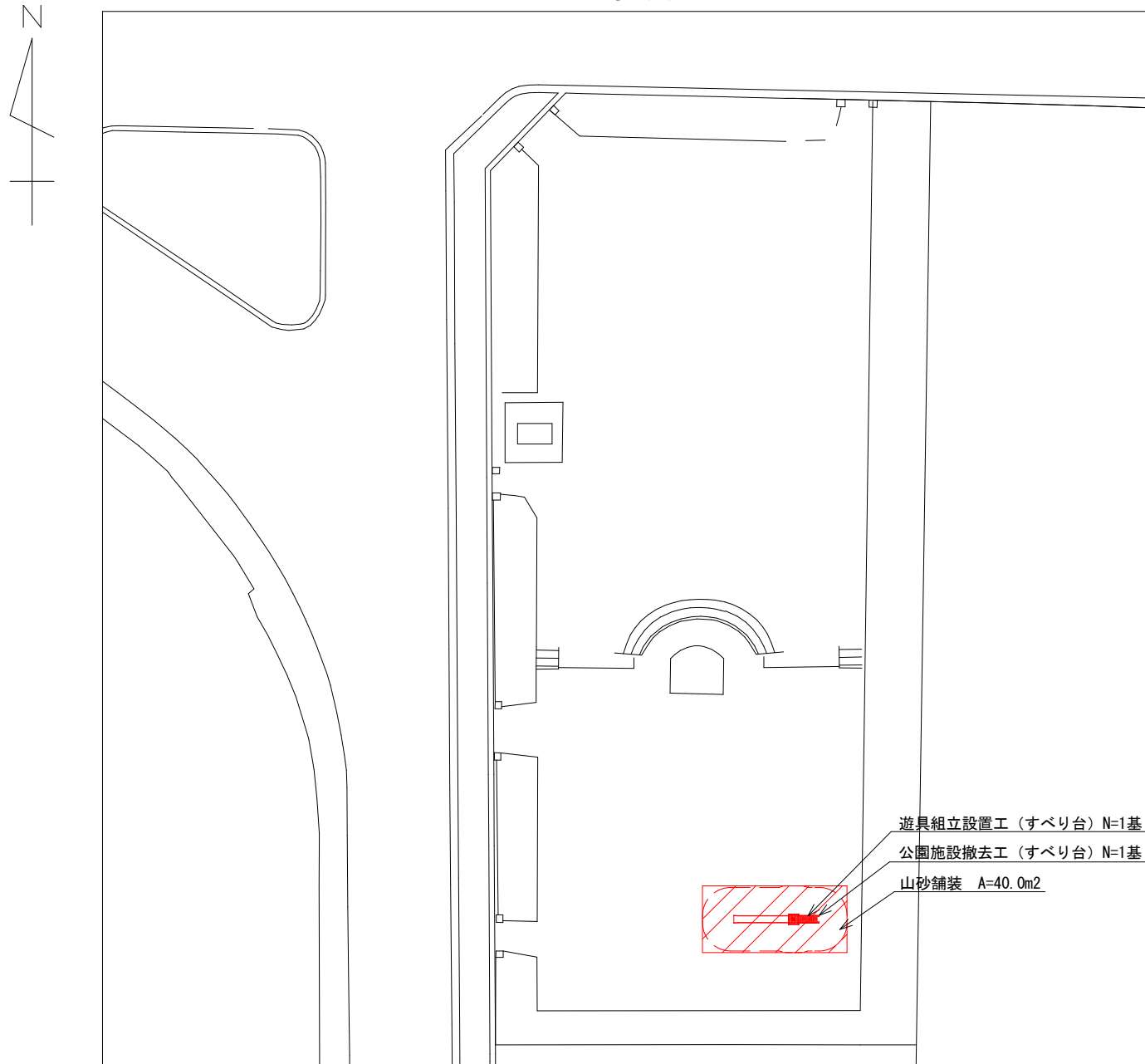
**特記事項**

- ・遊具の設置位置については平面図を参考に既設構造物・既存樹木との取り合いや遊具の安全領域の確保を考慮し、監督員と協議のうえ、施工すること。
- ・山砂舗装の施工範囲については、遊具の詳細図を参考に現地取り合いを考慮し、監督員と協議のうえ、施工すること。

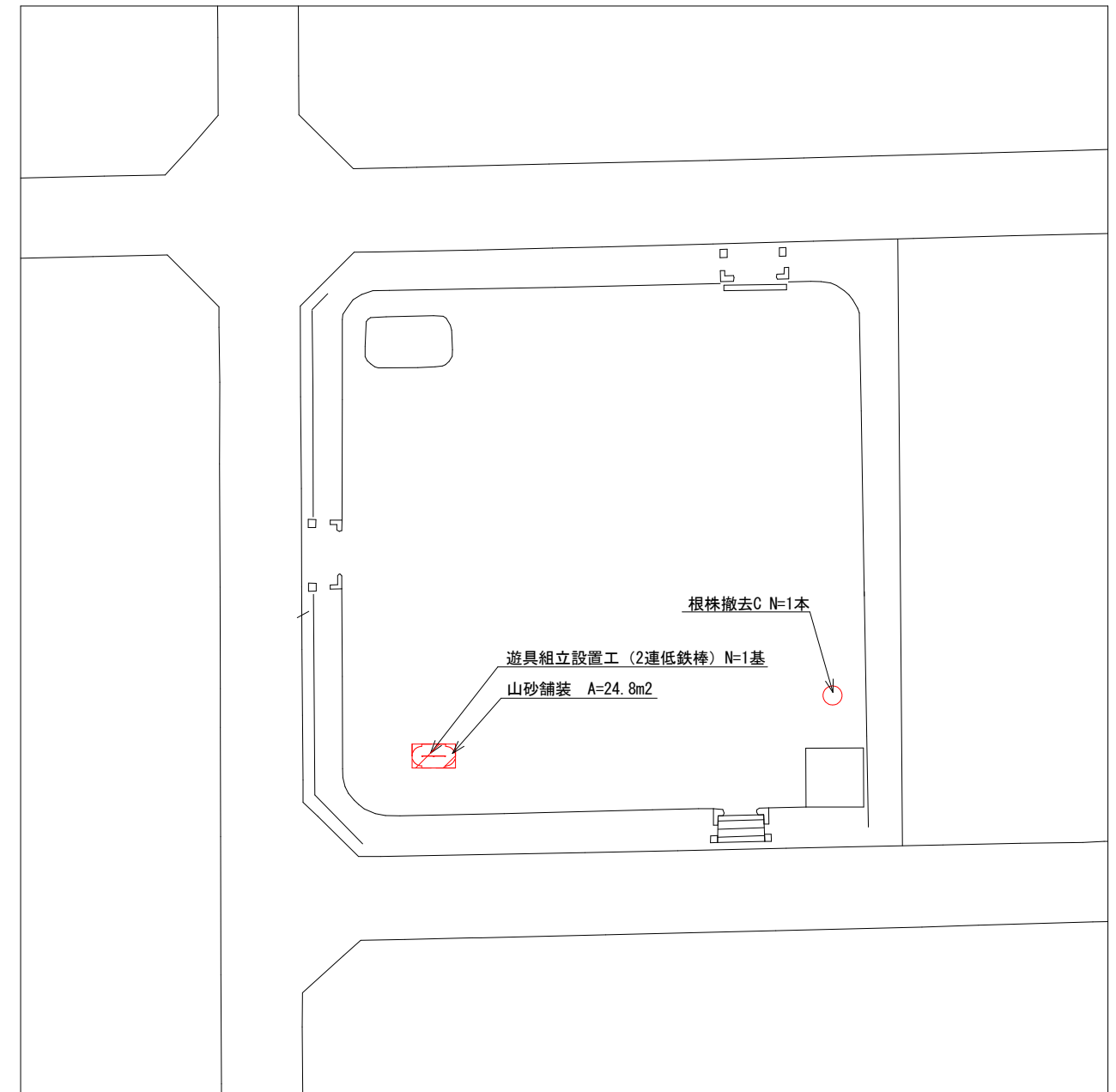
工事名	公園遊具更新工事 (北部土木みどり事務所管内)		
工事場所	京都市北区上賀茂烏帽子ヶ垣内町他地内		
図面名	平面図(2)		
事業年度	令和8年度		
縮尺	図示	図面番号	2 / 13
京都市建設局土木管理部北部土木みどり事務所			

# 平面図(3)

中村公園 S=1/400  
工事(1)



一条町公園 S=1/400  
工事(2)



 本工事施工箇所

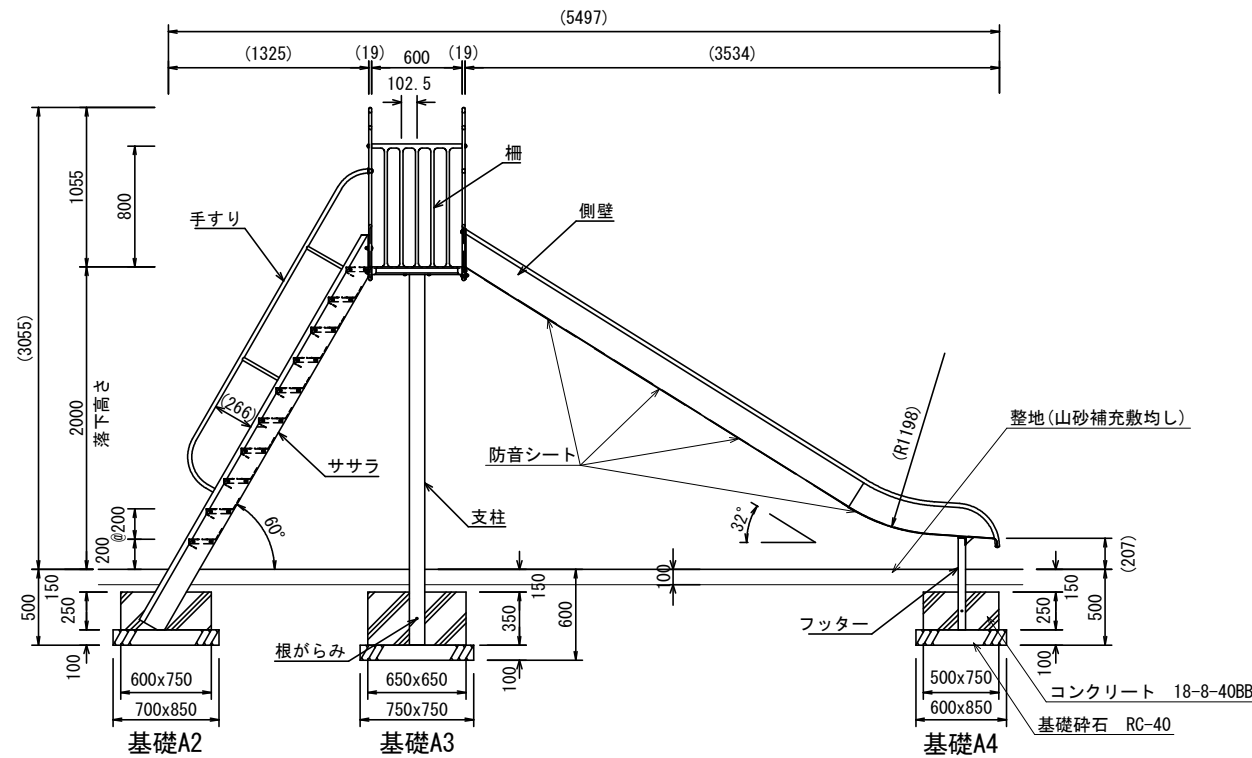
**特記事項**

- ・遊具の設置位置については平面図を参考に既設構造物・既存樹木との取り合いや遊具の安全領域の確保を考慮し、監督員と協議のうえ、施工すること。
- ・山砂舗装の施工範囲については、遊具の詳細図を参考に現地取り合いを考慮し、監督員と協議のうえ、施工すること。

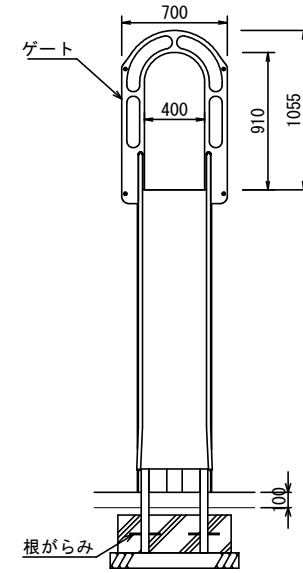
工事名	公園遊具更新工事（北部土木みどり事務所管内）		
工事場所	京都市北区上賀茂烏帽子ヶ垣内町他地内		
図面名	平面図(3)		
事業年度	令和8年度		
縮尺	図示	図面番号	3 / 13

# 構造図(1)

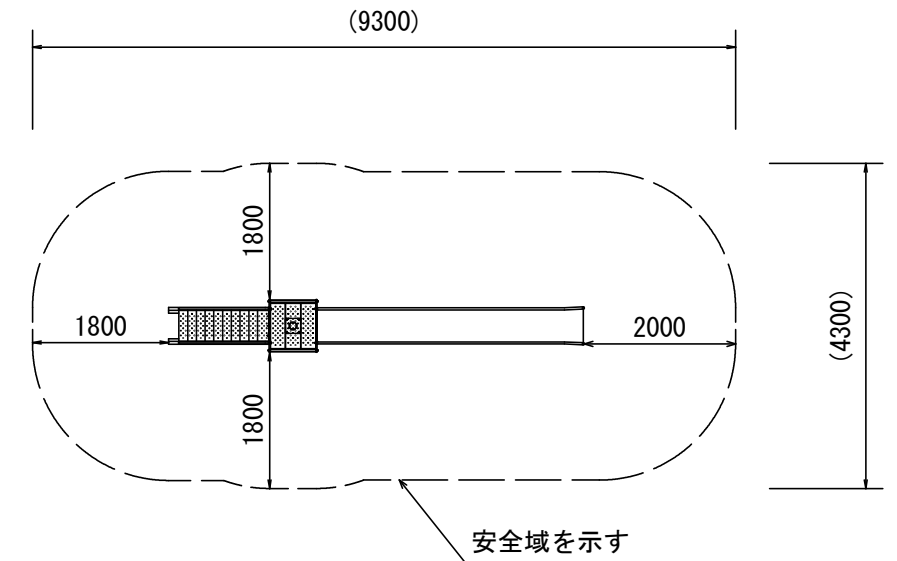
## すべり台



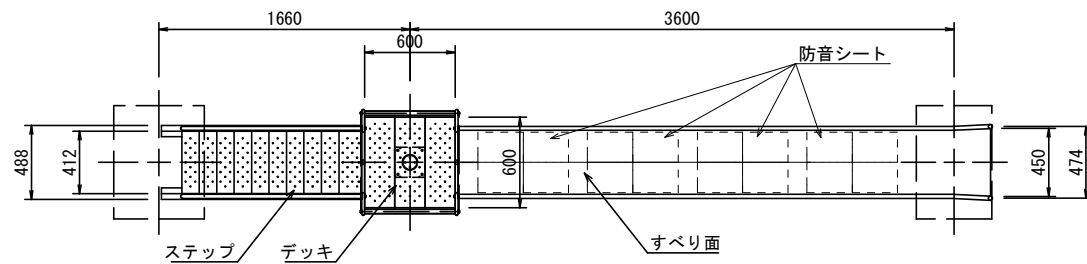
正面図 S=1/50



側面図 S=1/50



安全領域 S=1/100



平面図 S=1/50

### 材料表

1基当り

種別	規格	単位	数量	備考
基礎碎石	RC-40	m <sup>2</sup>	1.67	
型枠	小型	m <sup>2</sup>	2.22	
コンクリート	18-8-40BB	m <sup>3</sup>	0.35	
すべり台		基	1	
防音シート	200×300×t3 4枚/セット	セット	4	G10速乾接着剤含む

- すべり面 : t1.5ステンレス鋼板 H.L仕上
- 側壁 : φ27.2×t1.5ステンレス鋼管
- フッター : t1.5ステンレス鋼板 合成樹脂塗装 (ターコイズ)
- 支柱 : t3.2鋼板 ハイジック 合成樹脂塗装 (ライトグレー)
- 柵 : φ101.6×t3.2鋼管 ハイジック 合成樹脂塗装 (ライトグレー)
- デッキ・ステップ : アルミ合金鋳物 合成樹脂塗装 (レッド)
- 手すり・ササラ : t3.2鋼板 エンボス加工 ハイジック 合成樹脂塗装 (グレー)
- ゲート : φ27.2鋼管、φ21.7鋼管
- 根がらみ : t2.3鋼板 ハイジック 合成樹脂塗装 (ライトグレー)
- 質量 : アルミ合金鋳物 合成樹脂塗装 (レッド)
- 質量 : φ9×200丸鋼
- 質量 : 182kg

### 設置上の注意

- ・本製品の専有スペースとしての安全域を確保すること。
- ・本製品はJPFA-SP-S:2024に準拠した製品とする。
- ・本製品は(一社)日本公園施設業協会の団体加入する公園施設団体賠償責任保険制度を適用する。
- ・防音シートは、アスファルト系樹脂シート(粘着剤付き)とする。

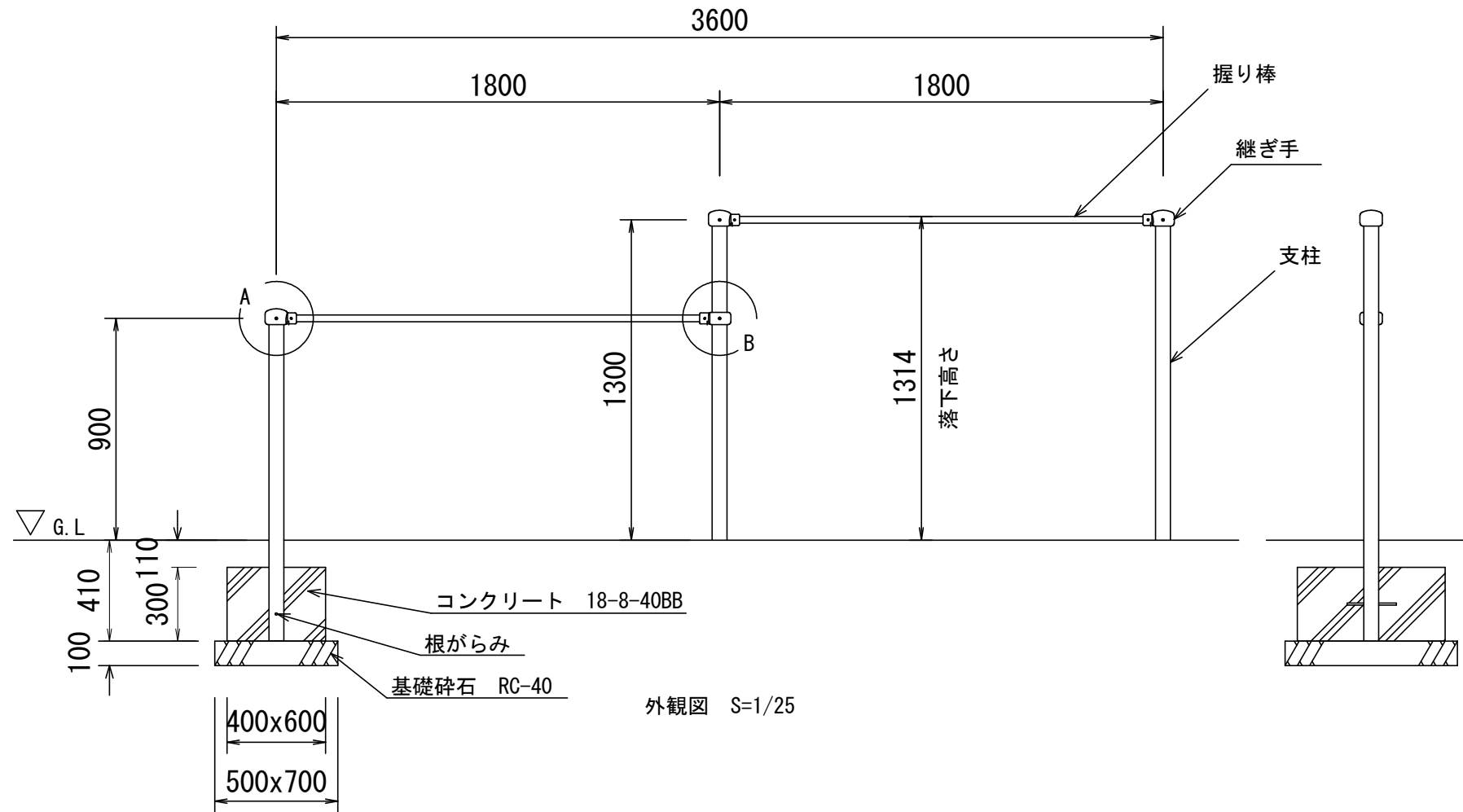
### 仕様

- すべり台は、株式会社コトブキ製のSUSすべり台(2000)CP-01370又は同等品以上とする。
- 防音シートは、日本特殊塗料株式会社製の防音くん鉄骨階段用又は同等品以上とする。
- 安全領域については重複条件に留意すること。

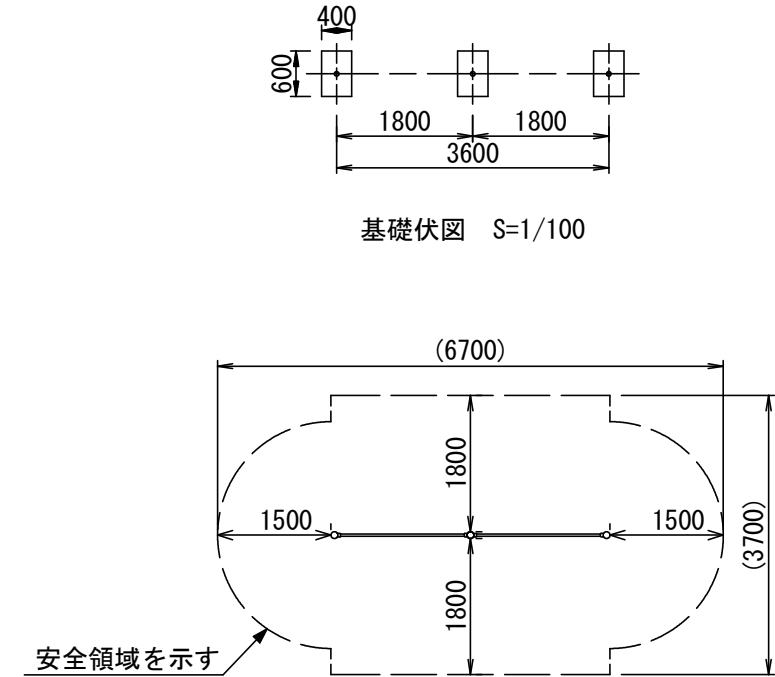
工事名	公園遊具更新工事(北部土木みどり事務所管内)		
工事場所	京都市北区上賀茂烏帽子ヶ垣内町他地内		
図面名	構造図(1)		
事業年度	令和8年度		
縮尺	図示	図面番号	4 / 13
京都市建設局土木管理部北部土木みどり事務所			

# 構造図(2)

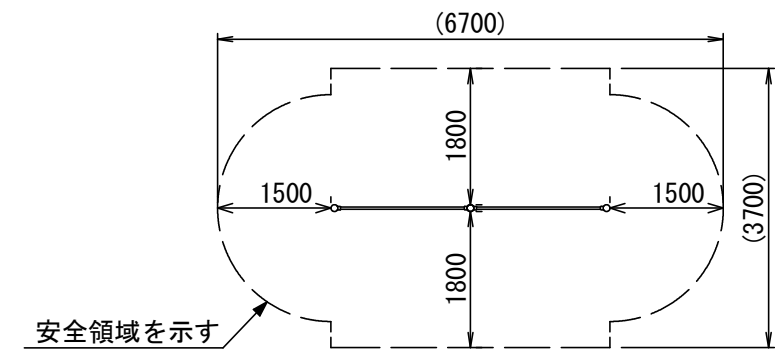
## 2連低鉄棒



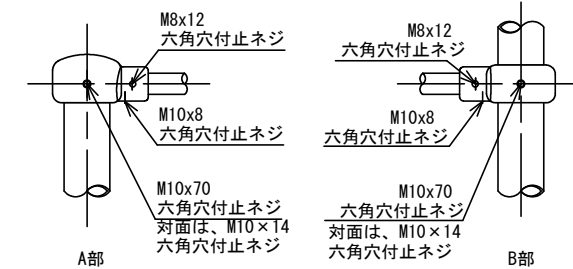
外観図 S=1/25



基礎伏図 S=1/100



安全領域 S=1/100



詳細図 S=1/10

- 支柱 : φ60.5x3.2鋼管 ハイジnk 合成樹脂塗装 (サンドベージュ)  
 握り棒 : φ28みがき丸棒鋼 電気亜鉛メッキ  
 継ぎ手 : 鉄鋳物品 合成樹脂塗装 (ブルー)  
 根がらみ : φ9×200丸棒鋼  
 質量 : 47kg

### 設置上の注意

- ・本製品の専有スペースとしての安全領域を確保すること。
- ・本製品はJPFA-SP-S:2024に準拠した製品とすること。
- ・本製品は(一社)日本公園施設業協会の団体加入する公園施設団体賠償責任保険制度を適用すること。

### 仕様

- 鉄棒は株式会社コトブキ製2連低鉄棒(CP-00616)又は同等品以上とする。
- 握り棒は、ぐらついたり、回ったりしないように確実に固定すること。
- 安全領域については重複条件に留意すること。

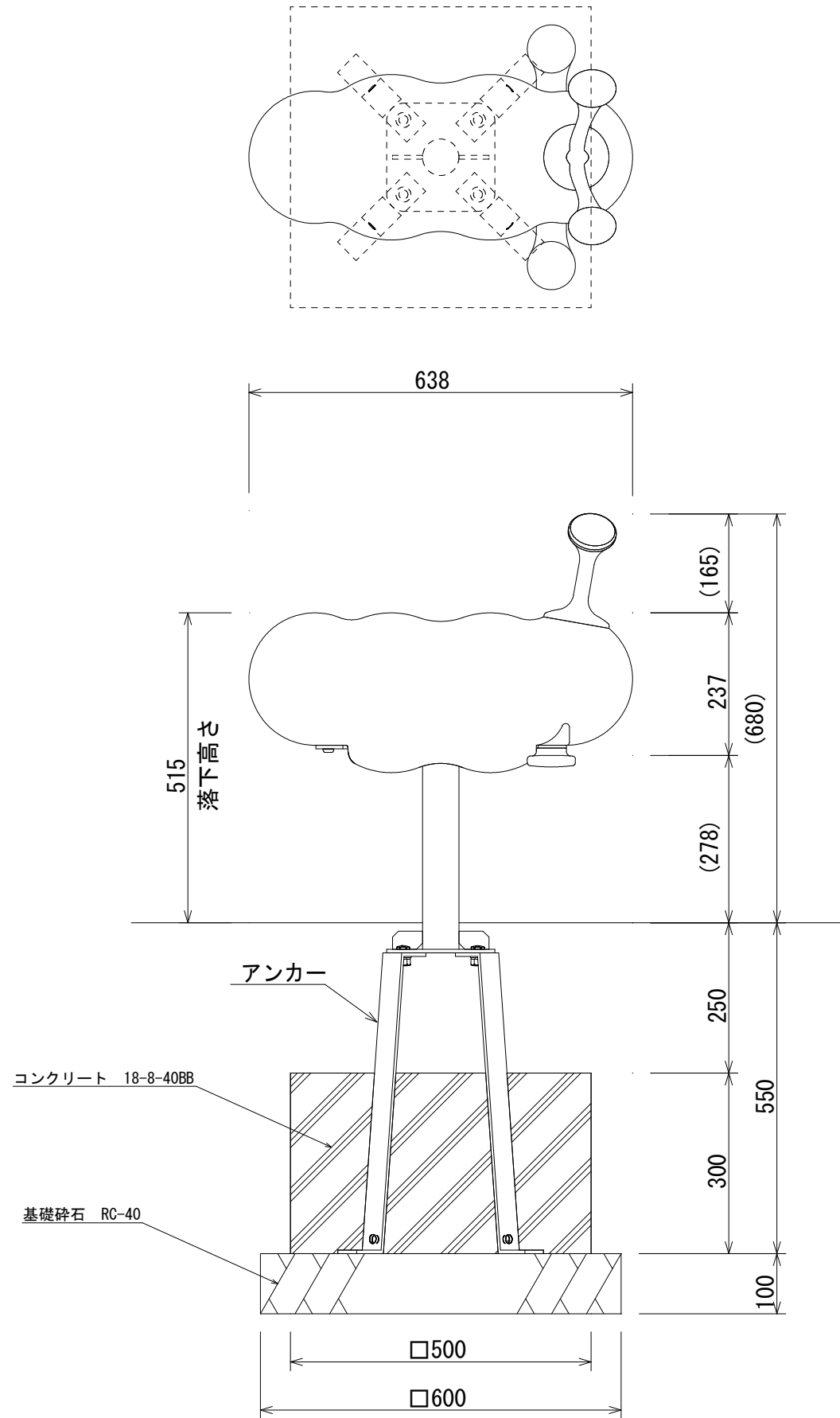
材料表 1基当り

種別	規格	単位	数量	備考
基礎砕石	RC-40	m <sup>2</sup>	1.05	
型枠	小型	m <sup>2</sup>	1.80	
コンクリート	18-8-40BB	m <sup>3</sup>	0.22	
2連低鉄棒		基	1	

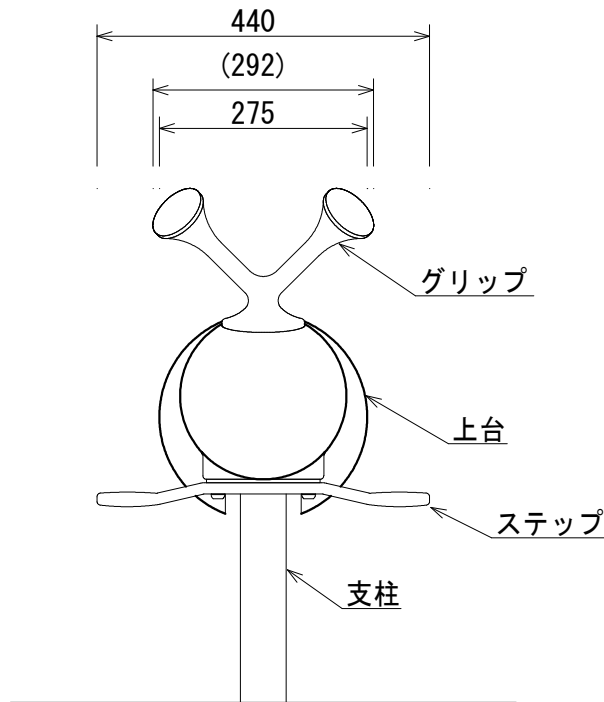
工事名	公園遊具更新工事(北部土木みどり事務所管内)		
工事場所	京都市北区上賀茂烏帽子ヶ垣内町他地内		
図面名	構造図(2)		
事業年度	令和8年度		
縮尺	図示	図面番号	5 / 13
京都市建設局土木管理部北部土木みどり事務所			

# 構造図(3)

## スイング遊具A



外観図 S=1/10



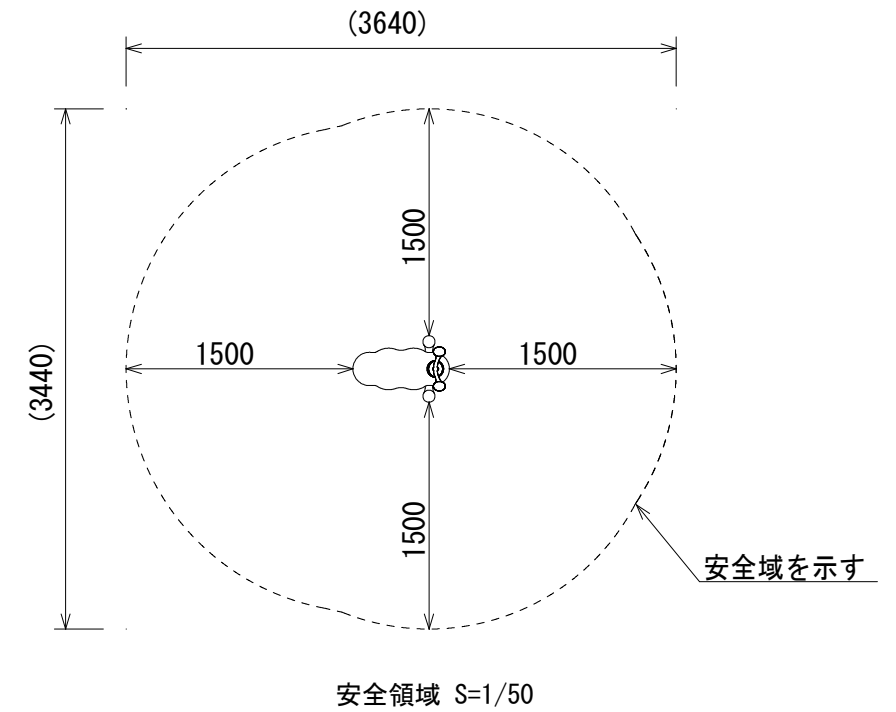
- 上台 : FRP成形品 合成樹脂塗装 (インディゴブルー)
- グリップ : アルミ合金鋳物 合成樹脂塗装 (オレンジ)
- ステップ : アルミ合金鋳物 合成樹脂塗装 (オレンジ)
- 支柱 : φ60.5Xt3.8鋼管溶融亜鉛メッキ 合成樹脂塗装 (ライトグレー)
- 機構部 : マルチリンク機構 (ストッパーゴム付)
- アンカー : t6X44 平鋼 溶融亜鉛メッキ
- 質量 : 23kg

### 設置上の注意

- ・本製品の専有スペースとしての安全域を確保すること。
- ・基礎上面は図のように必ず地面から下げて施工すること。
- ・本遊具はJPFA-SP-S:2024に準拠した製品とすること。
- ・本製品は(一社)日本公園施設業協会の団体加入する公園施設団体賠償責任保険制度を適用すること。

### 仕様

- 本製品については株式会社コトブキ製 (CP-01472) 又は同等製品以上とする。
- 安全領域については重複条件に留意すること。



### 材料表

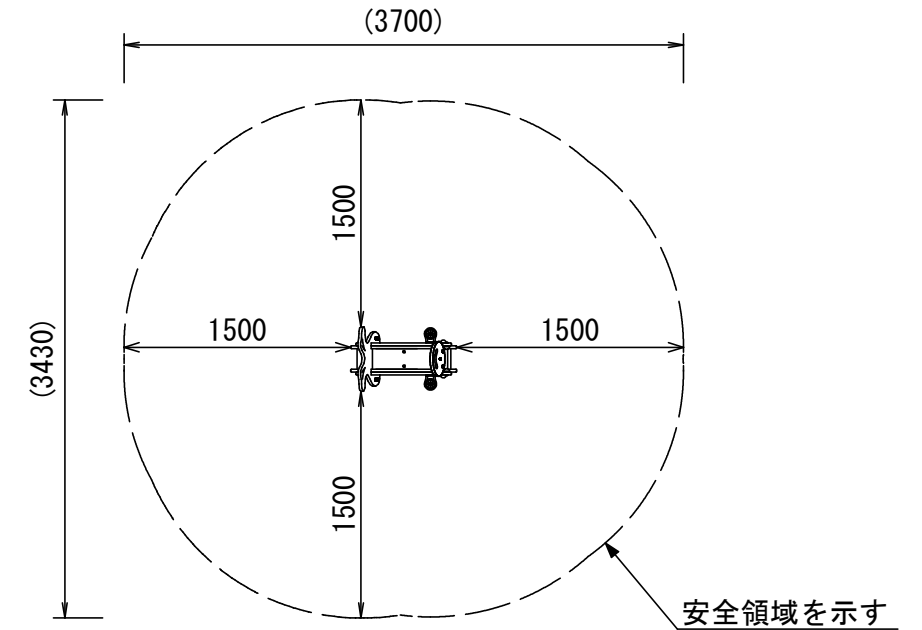
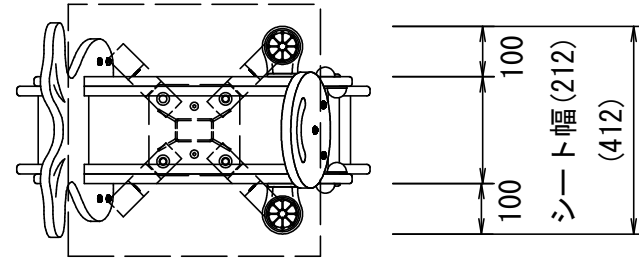
1基当り

種別	規格	単位	数量	備考
基礎砕石	RC-40	m <sup>2</sup>	0.36	
型枠	小型	m <sup>2</sup>	0.60	
コンクリート	18-8-40BB	m <sup>3</sup>	0.08	
スイング遊具A		基	1	

工事名	公園遊具更新工事 (北部土木みどり事務所管内)		
工事場所	京都市北区上賀茂烏帽子ヶ垣内町他地内		
図面名	構造図(3)		
事業年度	令和8年度		
縮尺	図示	図面番号	6 / 13
京都市建設局土木管理部北部土木みどり事務所			

# 構造図(4)

## スイング遊具B



安全領域 S=1/50

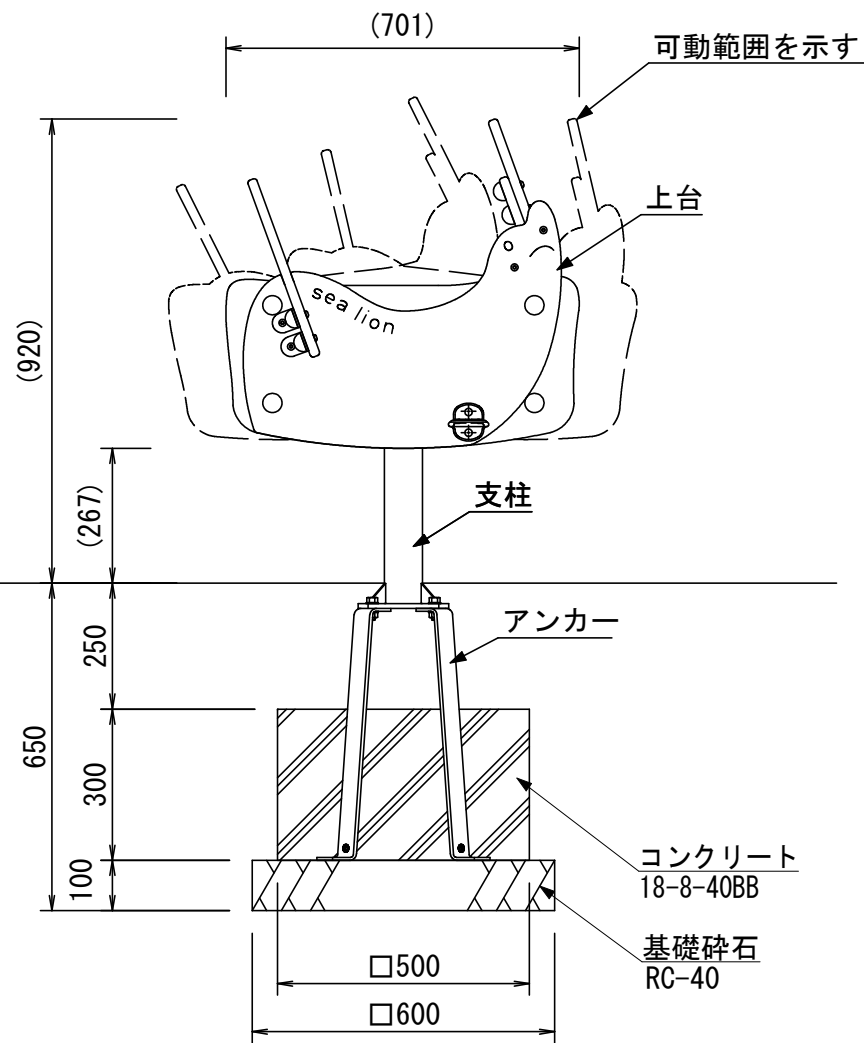
- 上台 : t19 HPEパネル
- ハンドル : t19 HPEパネル
- ステップ : アルミ合金鋳物 合成樹脂塗装(ライトグレー)
- 支柱 : 75×45×t3.2角鋼管溶融亜鉛メッキ 合成樹脂塗装(ライトグレー)
- 機構部 : マルチリンク機構 (セーフティカバー・ストッパーゴム付)
- アンカー : t6X44 平鋼 溶融亜鉛メッキ
- 質量 : 54kg

### 設置上の注意

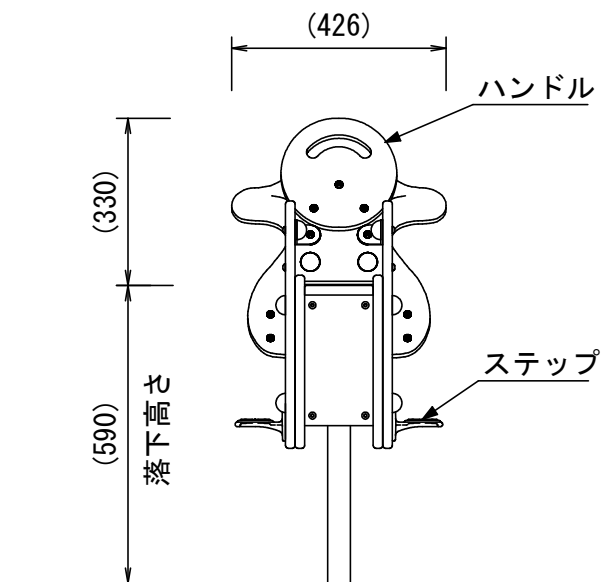
- ・本製品の専有スペースとしての安全領域を確保すること。
- ・基礎上面は図のように必ず地面から下げて施工すること。
- ・本製品はJPFA-SP-S:2024に準拠した製品とすること。
- ・本製品は(一社)日本公園施設業協会の団体加入する公園施設団体賠償責任保険制度を適用すること。

### 仕様

- 本製品は株式会社コトブキ製(CP-02406)又は同等品以上とすること。
- 安全領域については重複条件に留意すること。



外観図 S=1/15

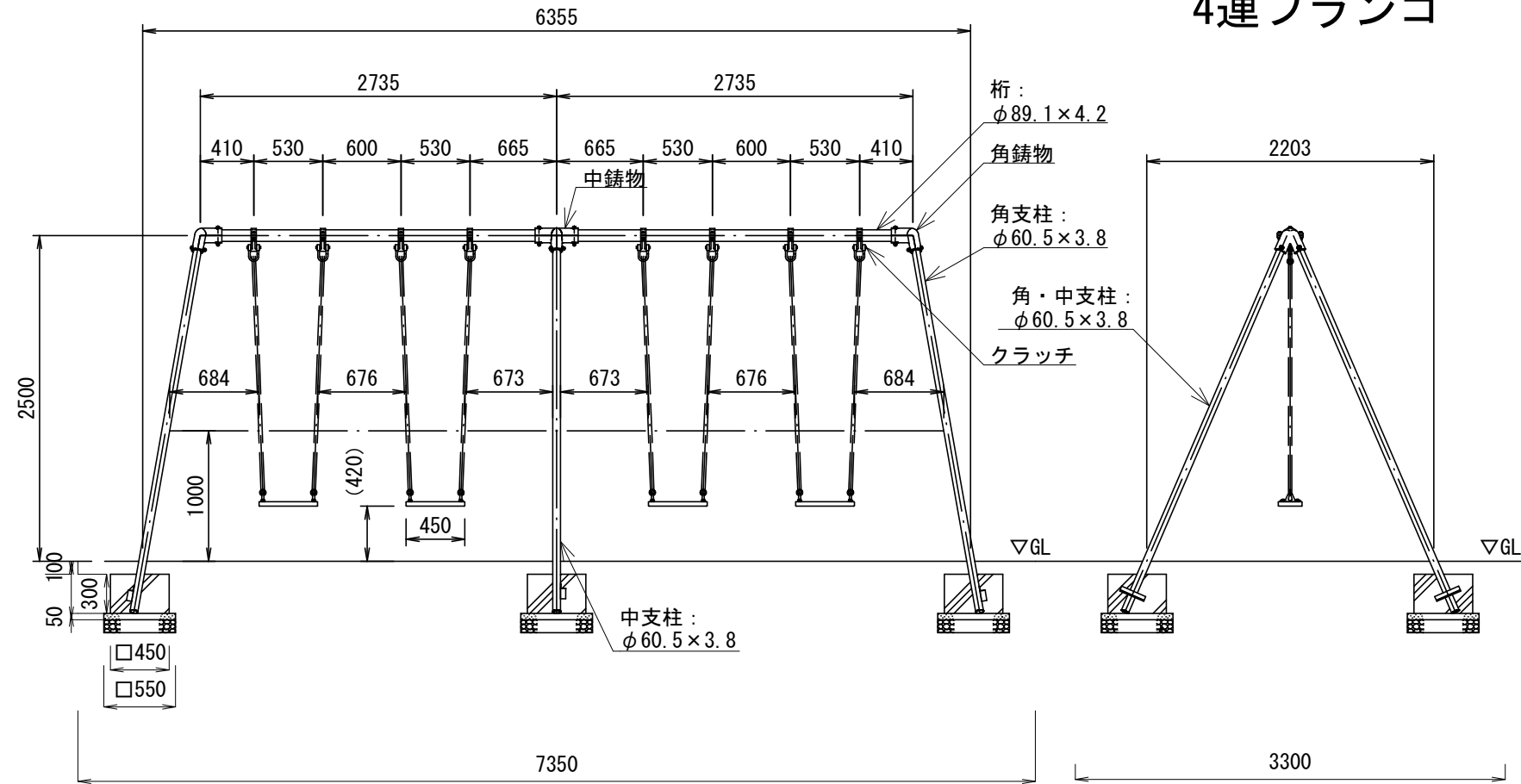


材料表		1基当り		
種別	規格	単位	数量	備考
基礎碎石	RC-40	m2	0.36	
型枠	小型	m2	0.60	
コンクリート	18-8-40BB	m3	0.08	
スイング遊具B		基	1	

工事名	公園遊具更新工事 (北部土木みどり事務所管内)		
工事場所	京都市北区上賀茂烏帽子ヶ垣内町他地内		
図面名	構造図(4)		
事業年度	令和8年度		
縮尺	図示	図面番号	7 / 13
京都市建設局土木管理部北部土木みどり事務所			

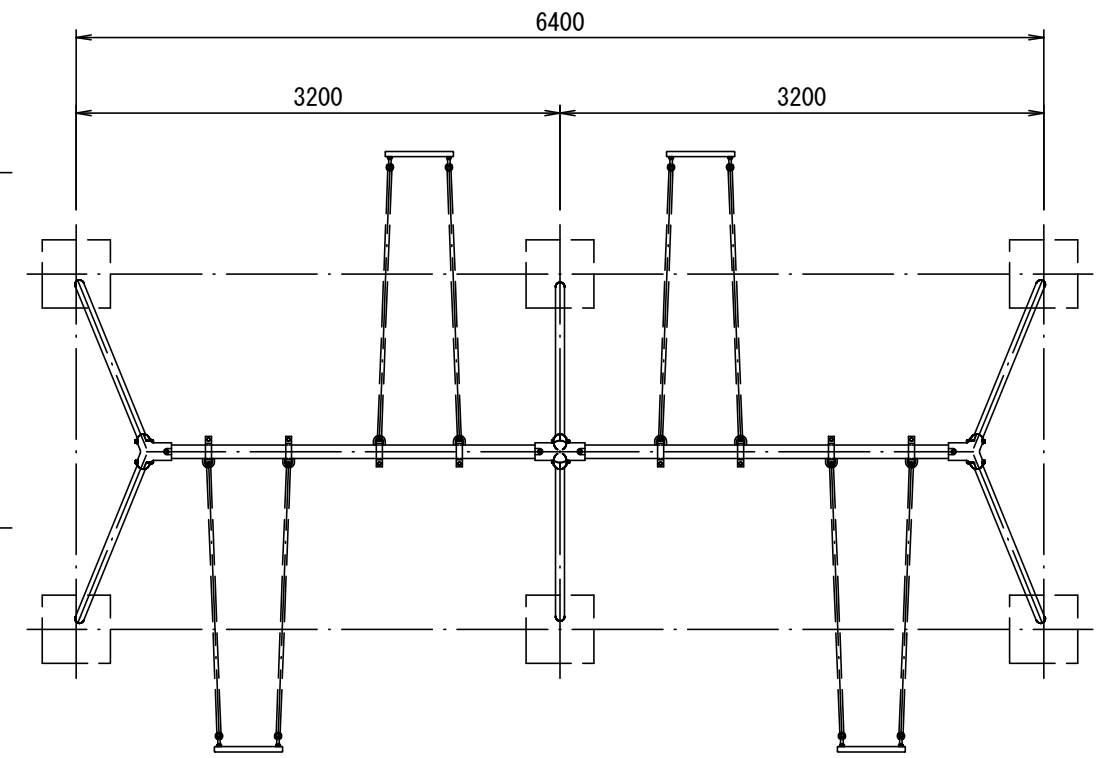
# 構造図(5)

## 4連ブランコ

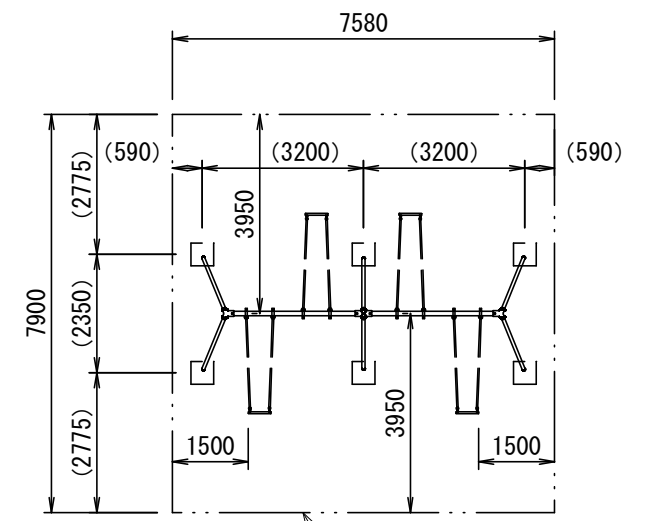


正面図 S=1/50

側面図 S=1/50

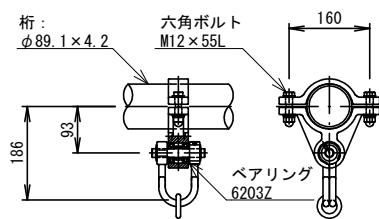


平面図 S=1/50

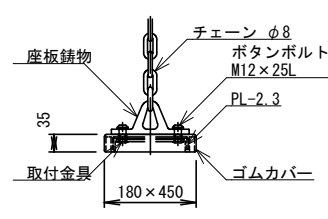


安全領域を示す  
( ) 寸法は基礎位置を示す

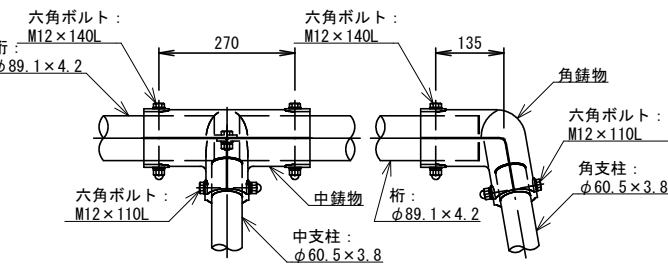
安全領域 S=1/150



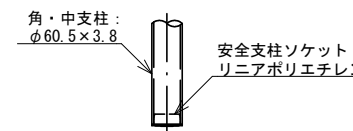
クラッチ詳細図 S=1/15



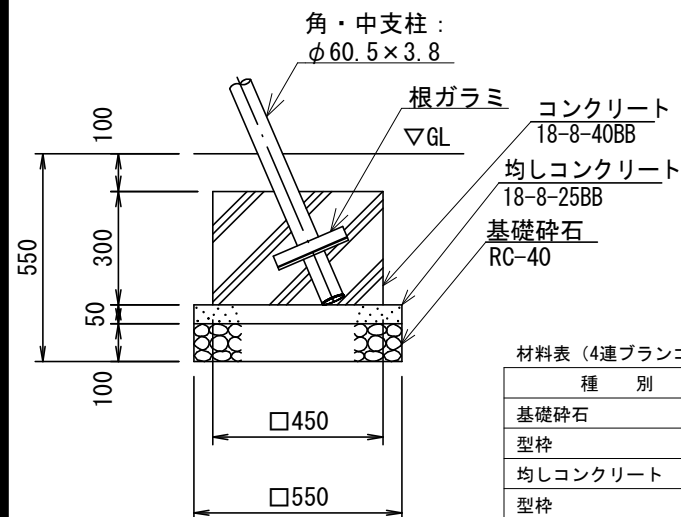
座板詳細図 S=1/15



中ノ角鋳物詳細図 S=1/15



柱脚詳細図 S=1/15



基礎詳細図 S=1/20

材料表 (4連ブランコ+安全柵) 1基当り

種別	規格	単位	数量	備考
基礎碎石	RC-40	m <sup>2</sup>	4.27	
型枠	均し	m <sup>2</sup>	1.94	
均しコンクリート	18-8-25BB	m <sup>3</sup>	0.21	
型枠	小型	m <sup>2</sup>	7.24	
コンクリート	18-8-40BB	m <sup>3</sup>	0.61	
4連ブランコ		基	1	
安全柵		基	1	

鋼材は、電気亜鉛メッキ処理品とする。(根ガラミを除く)  
 鋳物は、ダクタイル鋳鉄 (FCD450) とする。  
 ゴムカバーは、耐候性合成ゴム (EPT550) とする。  
 塗装は、アクリル樹脂塗料焼付け塗装仕上げとする。

### 設置上の注意

- ・本製品は、遊具の安全に関する規準JPFA-SP-S:2024適合製品とすること。
- ・本製品は (一社) 日本公園施設業協会の団体加入する公園施設団体賠償責任保険制度を適用すること。

### 仕様

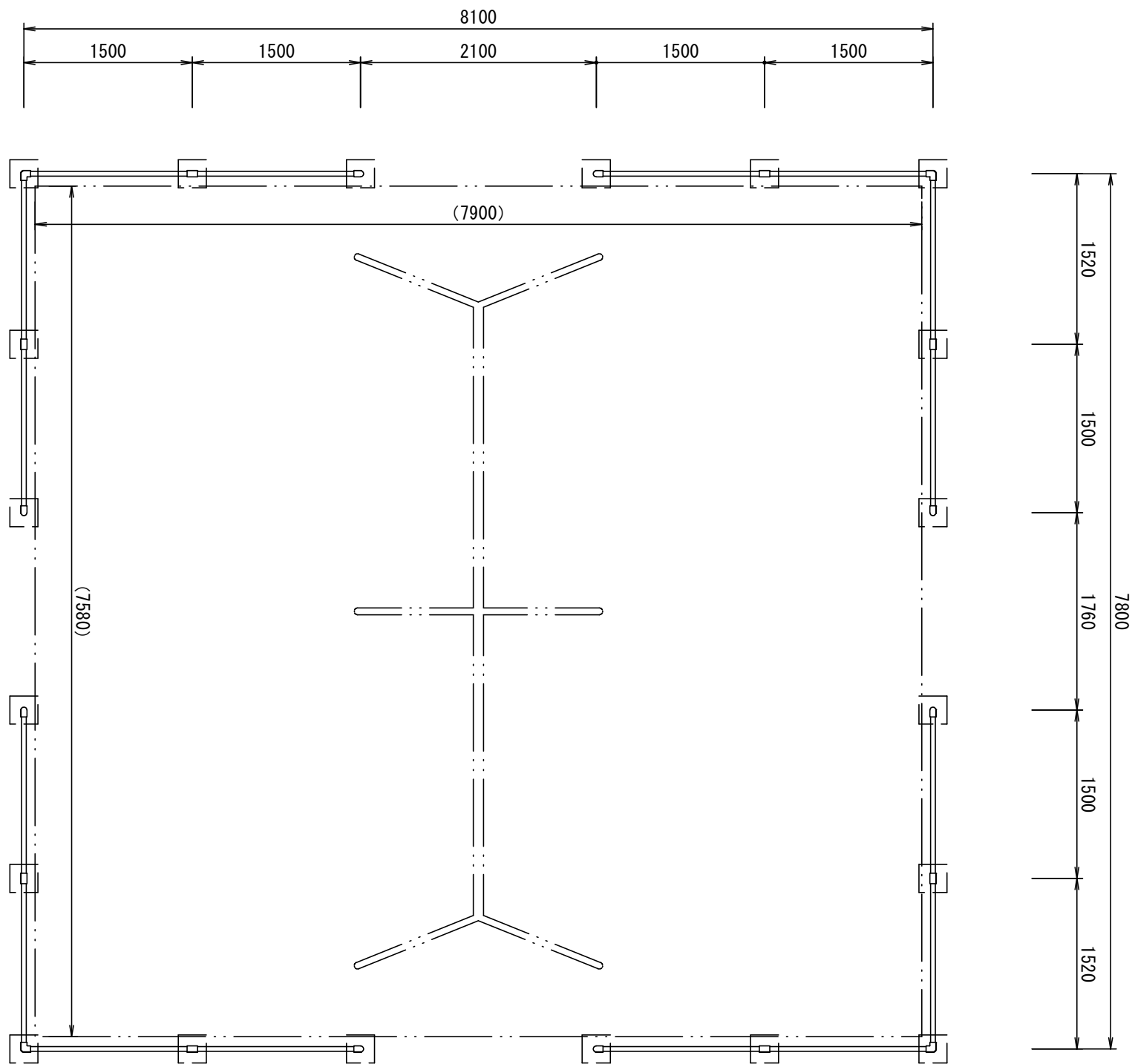
- 本製品は、ISO9001認定取得企業品とすること。
- 本製品は、(株) 中村製作所製品 (BU-34) 又は同等品以上とすること。
- 安全領域については重複条件に留意すること。

工事名	公園遊具更新工事 (北部土木みどり事務所管内)		
工事場所	京都市北区上賀茂烏帽子ヶ垣内町他地内		
図面名	構造図(5)		
事業年度	令和8年度		
縮尺	図示	図面番号	8 / 13

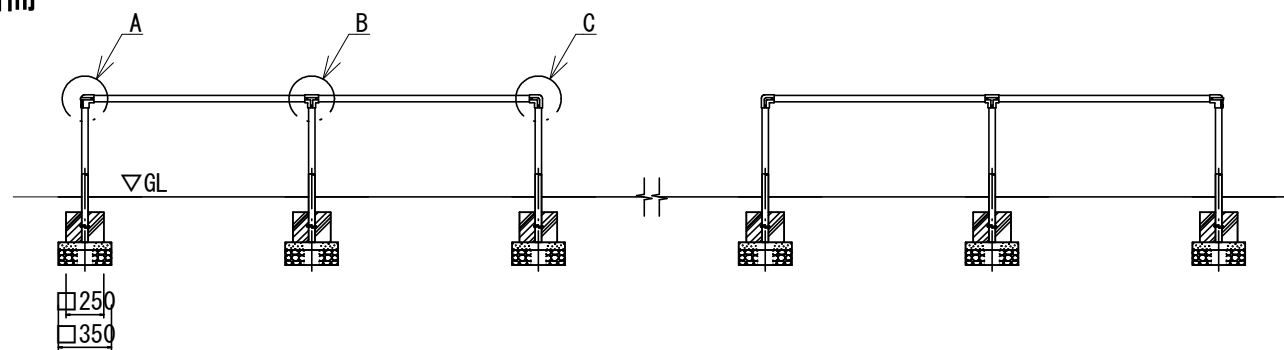
京都市建設局土木管理部北部土木みどり事務所

# 構造図(6)

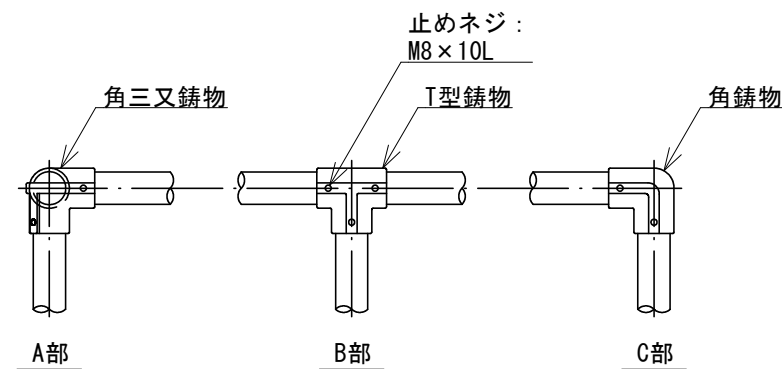
## 4連ブランコ 安全柵



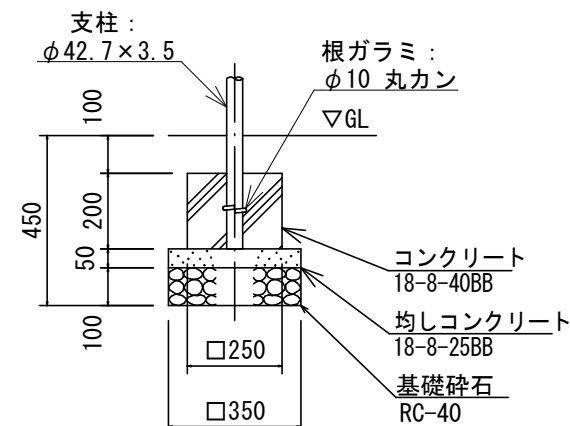
全体平面図 S=1/50



安全柵 側面図 S=1/50



鋳物詳細図 S=1/10



基礎詳細図 S=1/20

鋼材は、電気亜鉛メッキ処理品とする。(根ガラミを除く)  
 鋳物は、ダクタイル鋳鉄 (FCD450) とする。  
 塗装は、アクリル樹脂塗料焼付け塗装仕上げとする。

設置上の注意

- ・本製品は、遊具の安全に関する規準JPFA-SP-S:2024適合製品とすること。
- ・本製品は(一社)日本公園施設業協会の団体加入する公園施設団体賠償責任保険制度を適用すること。

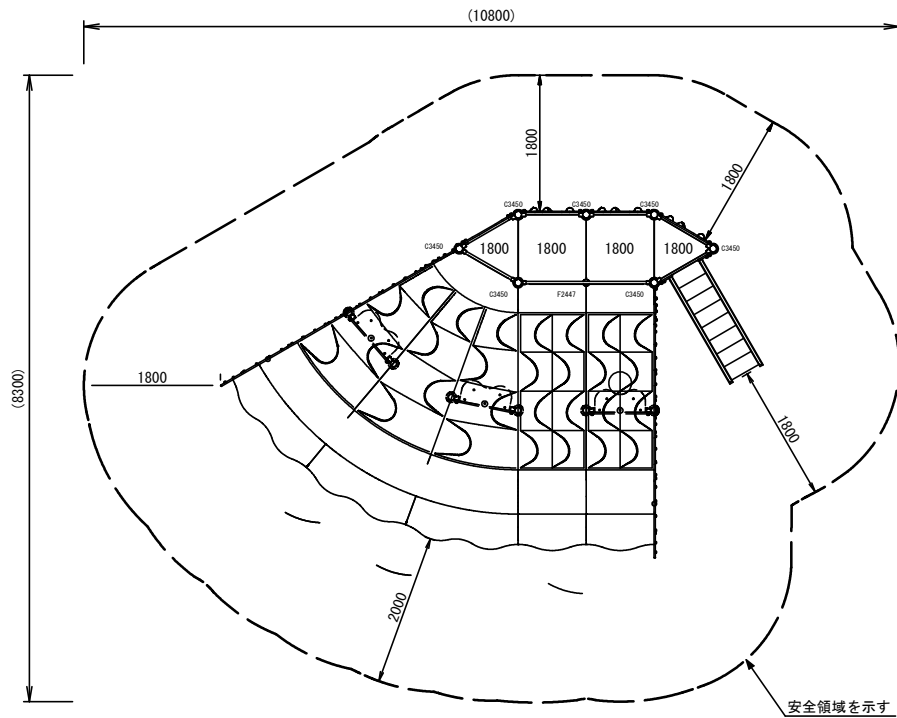
仕様

- 本製品は、ISO9001認証取得企業品とすること。
- 本製品は、(株)中村製作所製品(BU-A4A)又は同等品以上とすること。
- 安全領域については重複条件に留意すること。

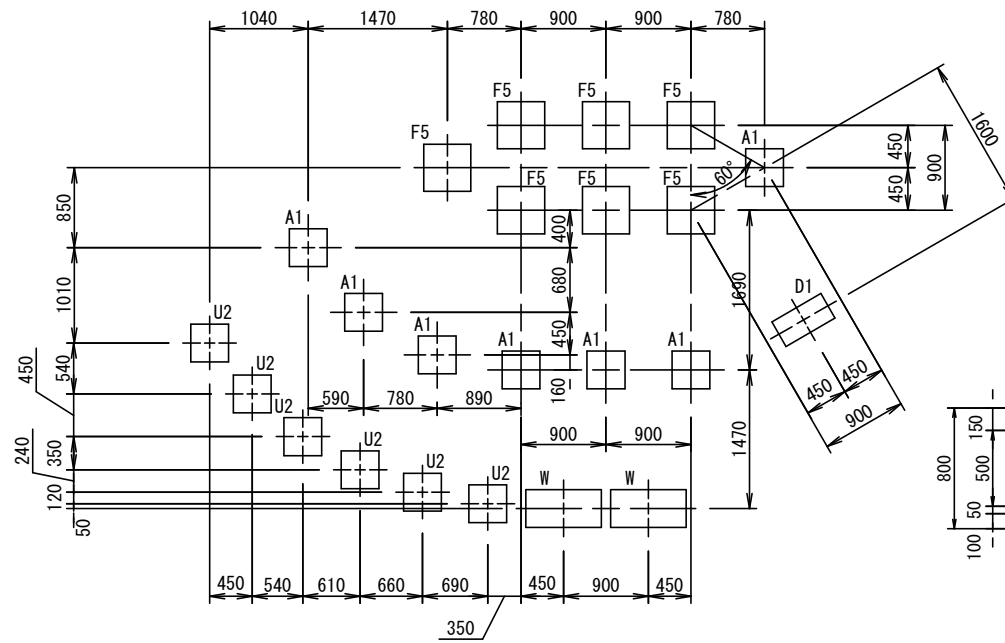
工事名	公園遊具更新工事(北部土木みどり事務所管内)		
工事場所	京都市北区上賀茂烏帽子ヶ垣内町他地内		
図面名	構造図(6)		
事業年度	令和8年度		
縮尺	図示	図面番号	9 / 13

# 構造図(7)

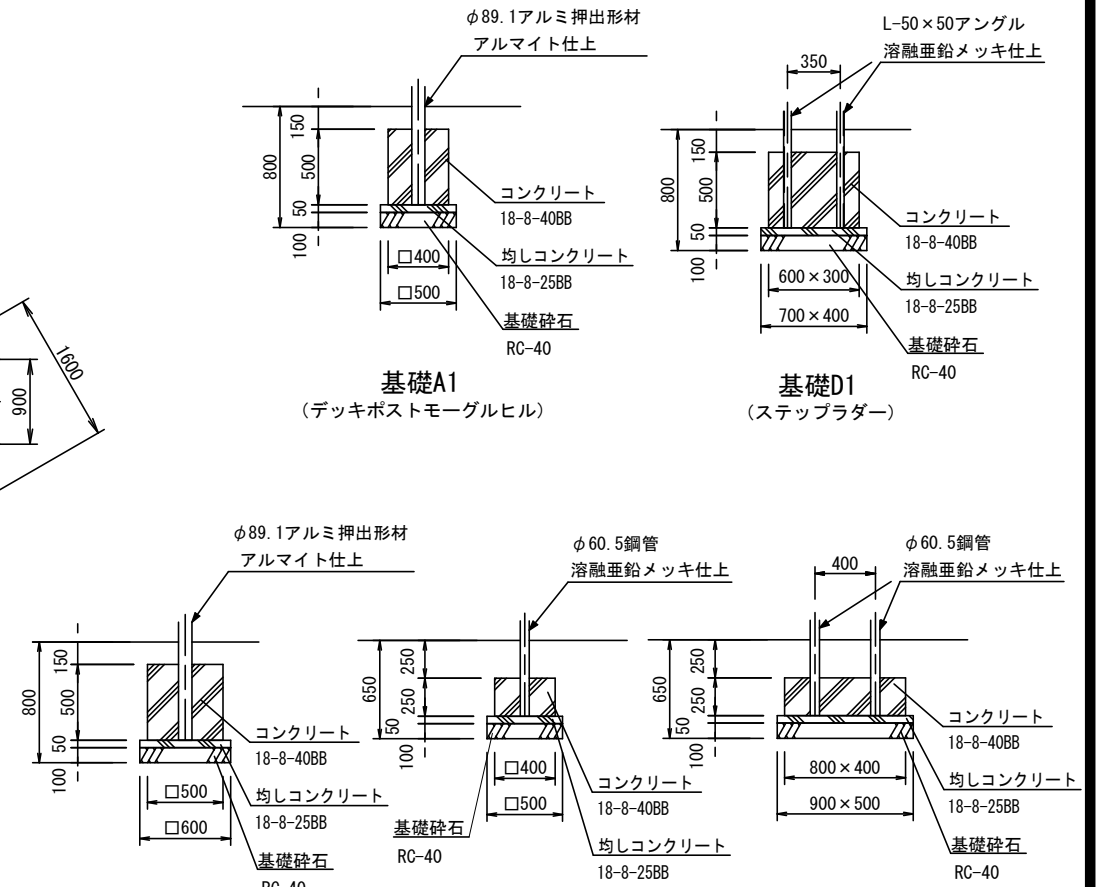
## 複合遊具



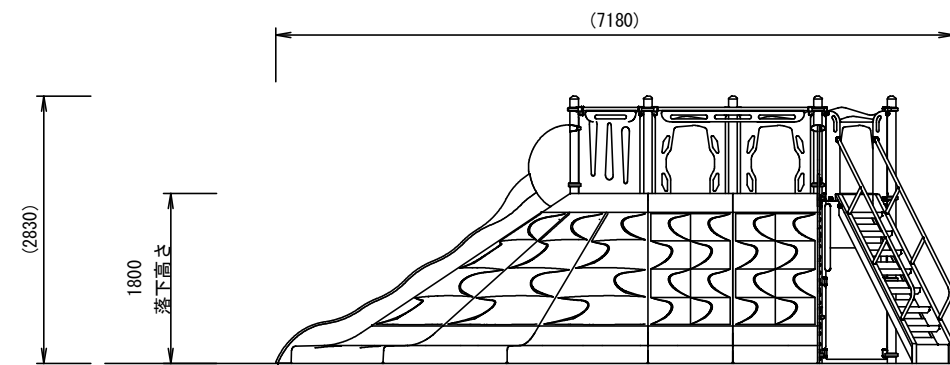
安全領域 S=1/100



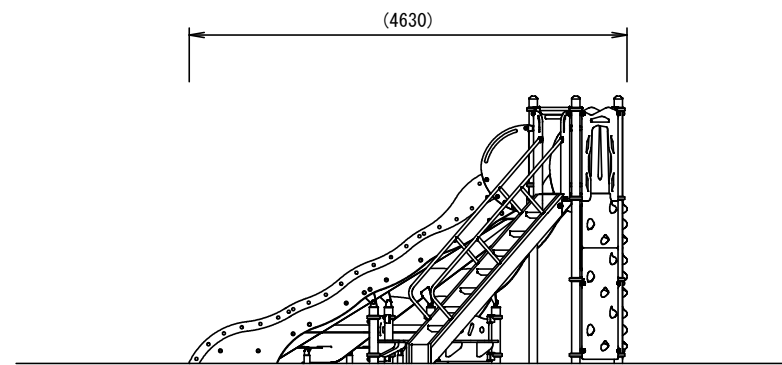
基礎伏図 S=1/80



基礎詳細図 S=1/50



外観図 S=1/80



### 設置上の注意

- ・本製品の専有スペースとしての安全領域を確保すること。
- ・本製品はJPFA-SP-S:2024に準拠した製品とすること。
- ・本製品は(一社)日本公園施設業協会の団体加入する公園施設団体賠償責任保険制度を適用すること。

### 仕様

- 本製品は株式会社コトブキ製(CP-01926)又は同等品以上とすること。
- 安全領域については重複条件に留意すること。

質量 : 848kg

### 材料表

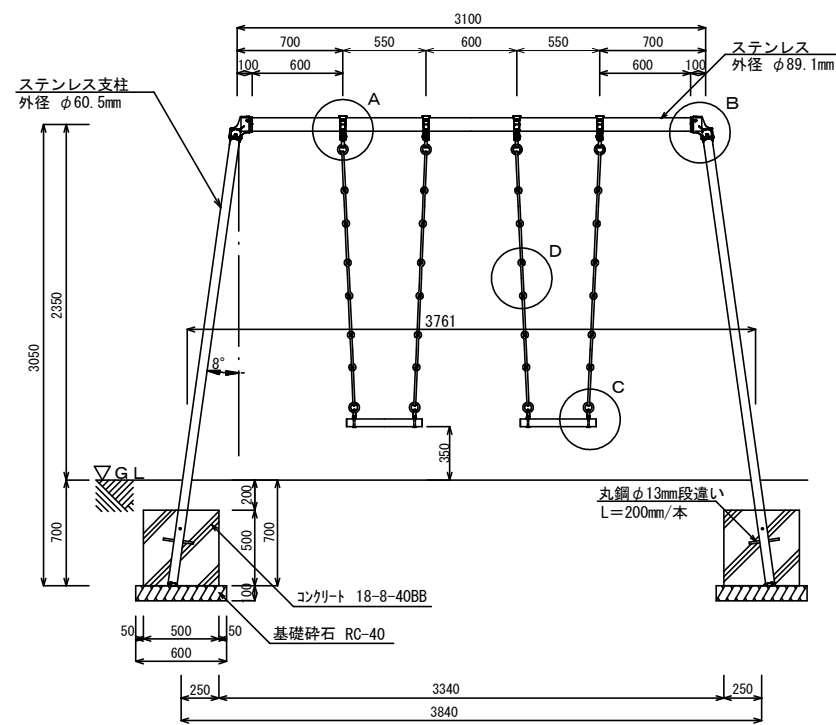
種別	規格	単位	数量	備考
基礎砕石	RC-40	m <sup>2</sup>	6.95	
型枠	均し	m <sup>2</sup>	2.53	
均しコンクリート	18-8-25BB	m <sup>3</sup>	0.36	
型枠	小型	m <sup>2</sup>	17.10	
コンクリート	18-8-40BB	m <sup>3</sup>	1.93	
複合遊具		基	1	

工事名	公園遊具更新工事(北部土木みどり事務所管内)		
工事場所	京都市北区上賀茂烏帽子ヶ垣内町他地内		
図面名	構造図(7)		
事業年度	令和8年度		
縮尺	図示	図面番号	10 / 13

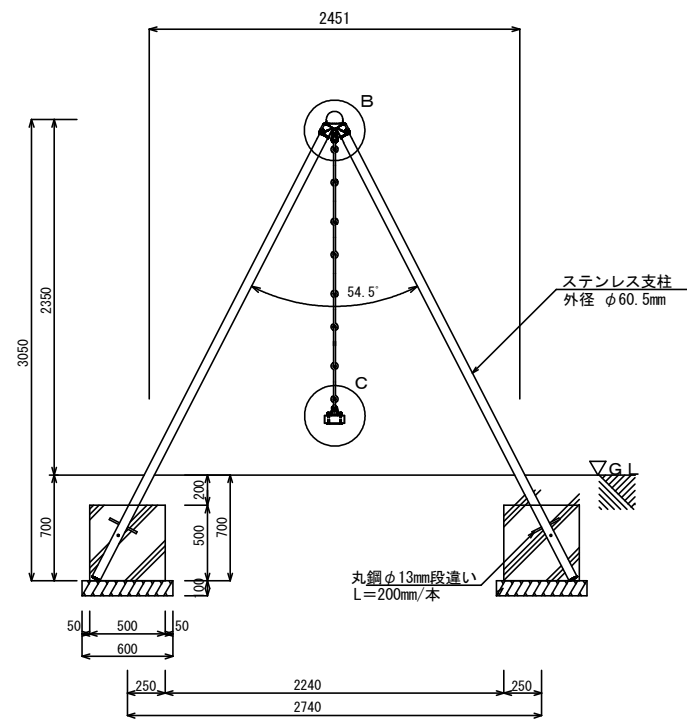
京都市建設局土木管理部北部土木みどり事務所

# 構造図(8)

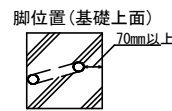
## 2連ブランコ



正面図 S=1/50



側面図 S=1/50



材料表 (2連ブランコ+安全柵)

1基当り

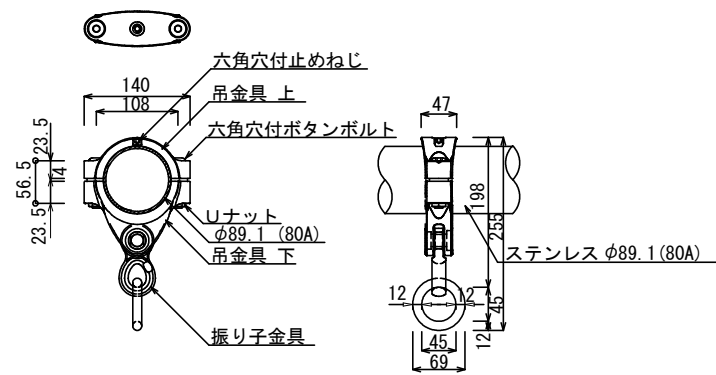
種別	規格	単位	数量	備考
基礎碎石	RC-40	m <sup>2</sup>	3.65	
型枠	小型	m <sup>2</sup>	9.40	
コンクリート	18-8-40BB	m <sup>3</sup>	0.84	
2連ブランコ		基	1	
安全柵		基	1	

### 設置上の注意

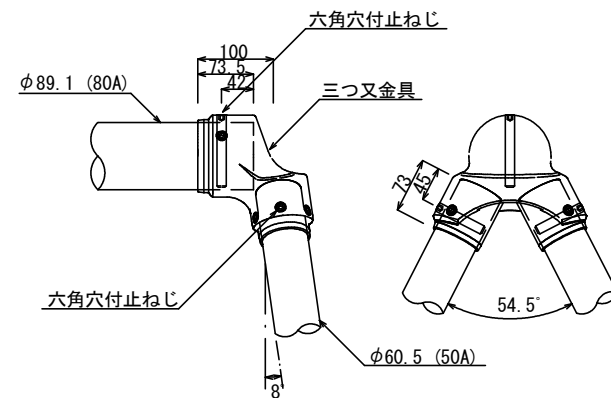
- ・本製品はJPFA-SP-S:2024に準拠した製品とすること。
- ・本製品は(一社)日本公園施設業協会の団体加入する公園施設団体賠償責任保険制度を適用すること。

### 仕様

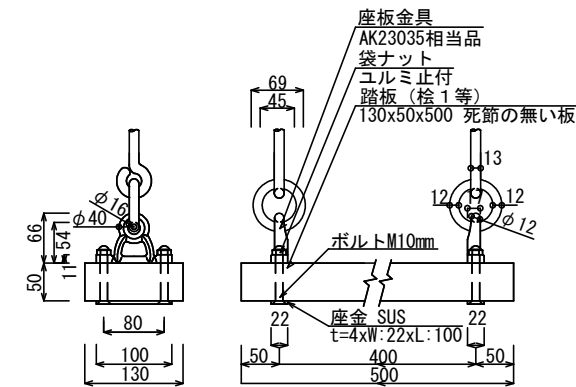
- 本製品は、(有)アドック製二連ブランコ又は同等品以上とすること。
- 安全領域については重複条件に留意すること。



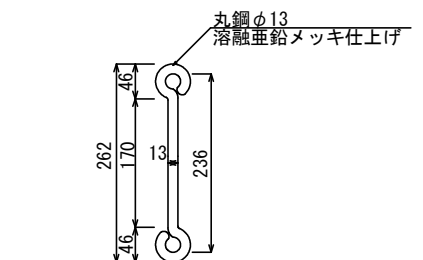
A 詳細 上部吊手金具(ステンレス製) S=1/10



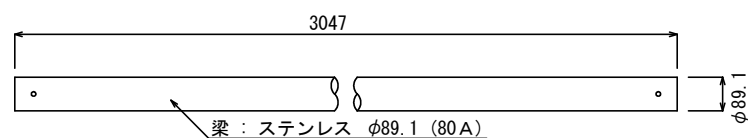
B 詳細 接合部継手ブランコ用三つ又金具(ステンレス製) S=1/10



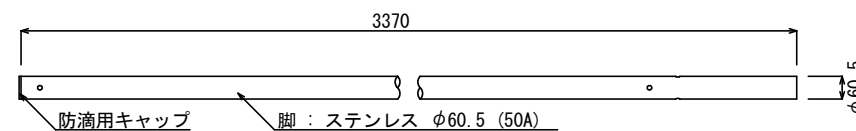
C 詳細 下部吊手金具(ステンレス製) S=1/10



D 詳細 鉄鎖 S=1/10



梁(ステンレス製) S=1/20

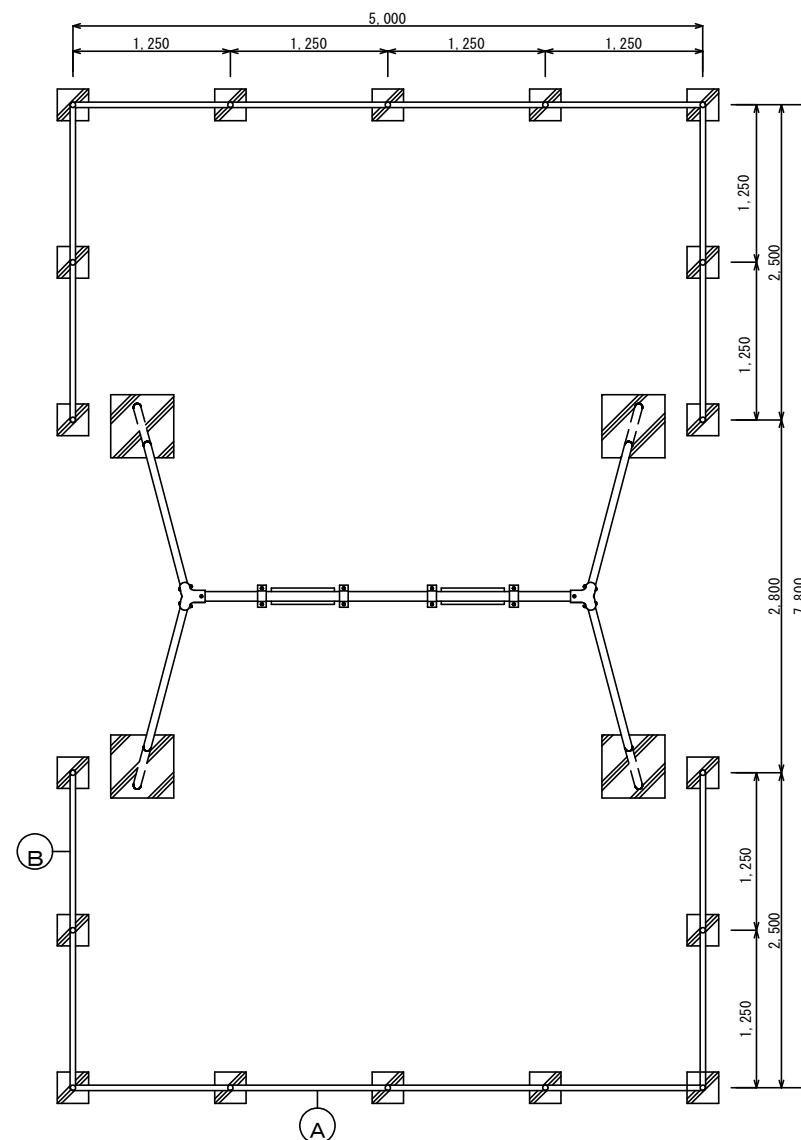
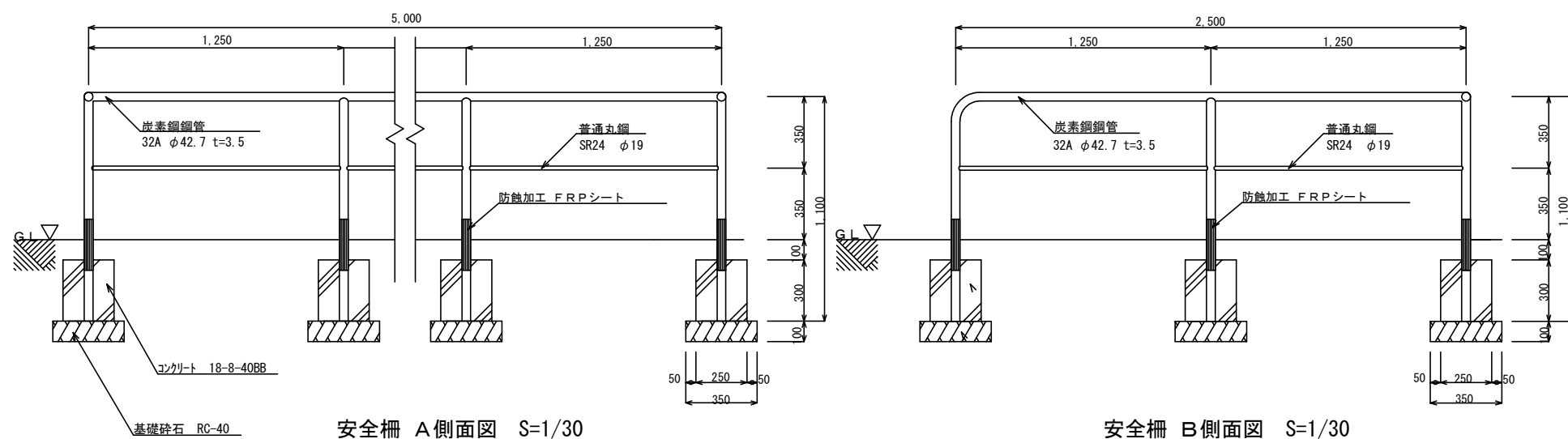


脚(ステンレス製) S=1/20

工事名	公園遊具更新工事 (北部土木みどり事務所管内)		
工事場所	京都市北区上賀茂烏帽子ヶ垣内町他地内		
図面名	構造図(8)		
事業年度	令和8年度		
縮尺	図示	図面番号	11 / 13

# 構造図(9)

## 2連ブランコ 安全柵



鋼管の接合は電弧溶接とする。  
 鋼材部はすべてJIS H8641 3種45B以上の溶融亜鉛メッキとする。  
 塗装はエッチングプライマー JIS K5633 1種 錆止1回 中、上塗り（指定色）各1回（OP塗り）とする。  
 GL接地部は防蝕FRPシート加工とする。

### 設置上の注意

- ・本製品はJPFA-SP-S:2024に準拠した製品とすること。
- ・本製品は（一社）日本公園施設業協会の団体加入する公園施設団体賠償責任保険制度を適用すること。

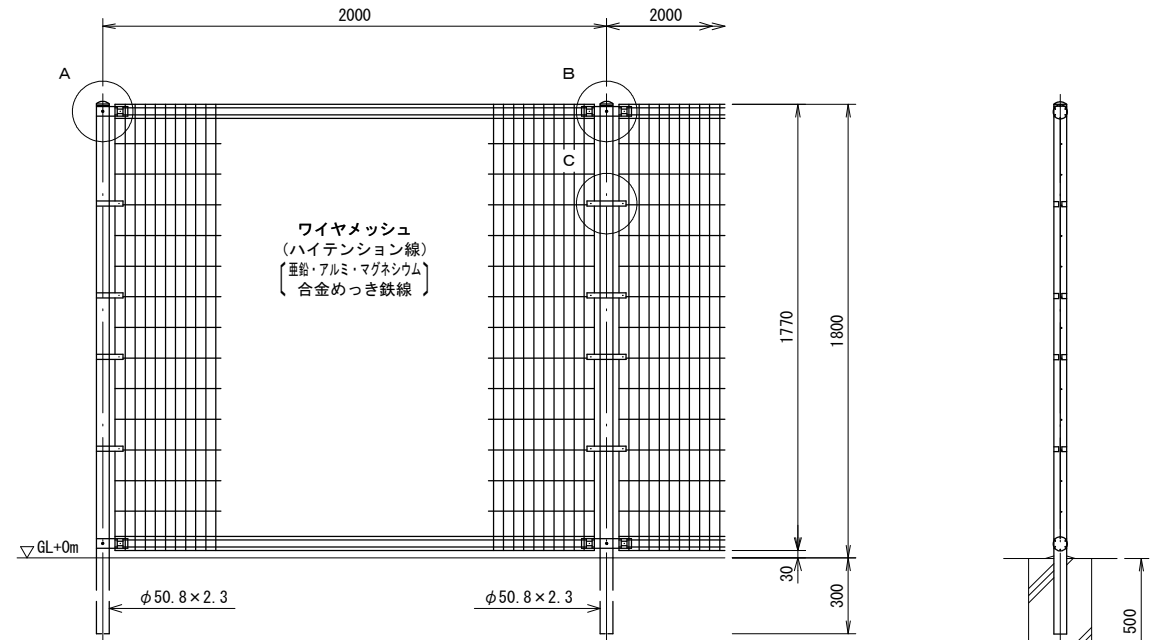
### 仕様

- 本製品は、(有)アドック製安全柵又は同等品以上とすること。
- 安全領域については重複条件に留意すること。

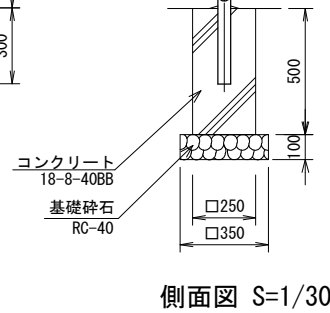
工事名	公園遊具更新工事（北部土木みどり事務所管内）		
工事場所	京都市北区上賀茂烏帽子ヶ垣内町他地内		
図面名	構造図(9)		
事業年度	令和8年度		
縮尺	図示	図面番号	12 / 13
京都市建設局土木管理部北部土木みどり事務所			

# 構造図(10)

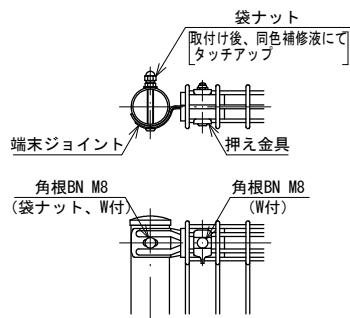
## フェンス 構造図



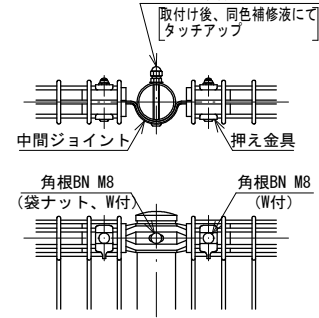
正面図 S=1/30



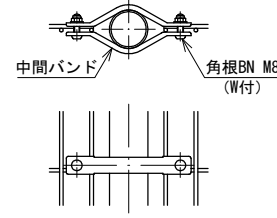
側面図 S=1/30



A部取付図 S=1/10



B部取付図 S=1/10



C部取付図 S=1/10

主柱、ジョイント] . . .  
押え金具  
ワイヤメッシュ  
バンド . . .

ボルト、ナット . . .

亜鉛・アルミ・マグネシウム合金めっきの上高耐候性樹脂粉体塗装  
溶融亜鉛めっきの上高耐候性樹脂粉体塗装  
溶融亜鉛めっきの上防錆着色処理とし、袋ナットは溶融亜鉛めっきのみ。

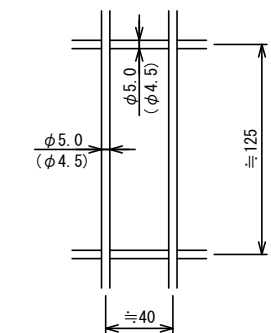
### 設置上の注意

・ジョイント取付方向は現地状況に応じて打合せに依り決定とする。尚取付ボルト、ナットのボルトはジョイント側、パネルの縦線はグラウンド側とすること。

### 仕様

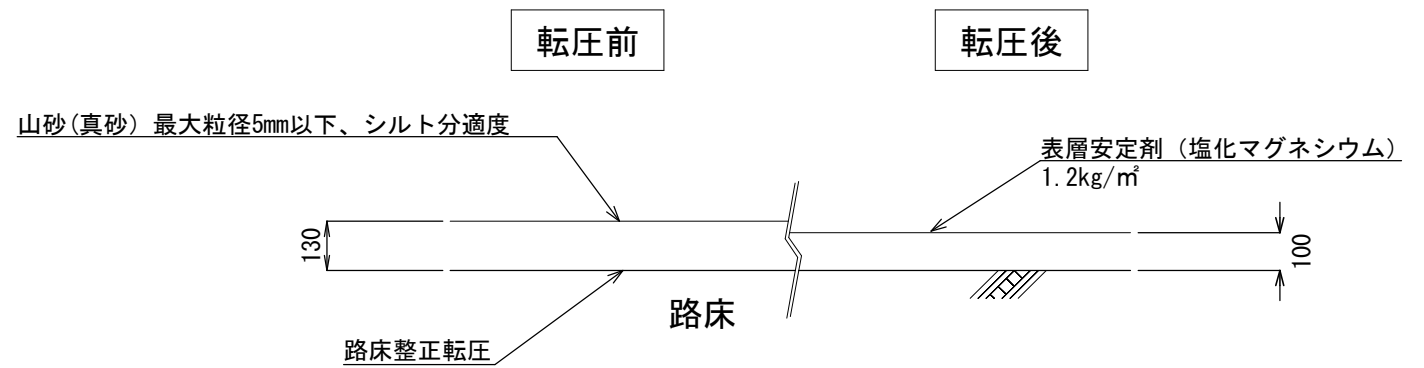
○フェンスの塗装色はダークブラウン色とすること。  
○本製品は、朝日スチール工業(株)製 (UR-GR1800-40(グラウンドタイプ)) 又は同等品以上とすること。

材料表		12m当り		
種別	規格	単位	数量	備考
基礎碎石	RC-40	m <sup>2</sup>	0.86	
型枠	小型	m <sup>2</sup>	3.50	
コンクリート	18-8-40BB	m <sup>3</sup>	0.22	
フェンス		m	12	



ワイヤメッシュ図 S=1/5  
( ) 内は芯径を示す。

## 山砂舗装 構造図 S=1/20

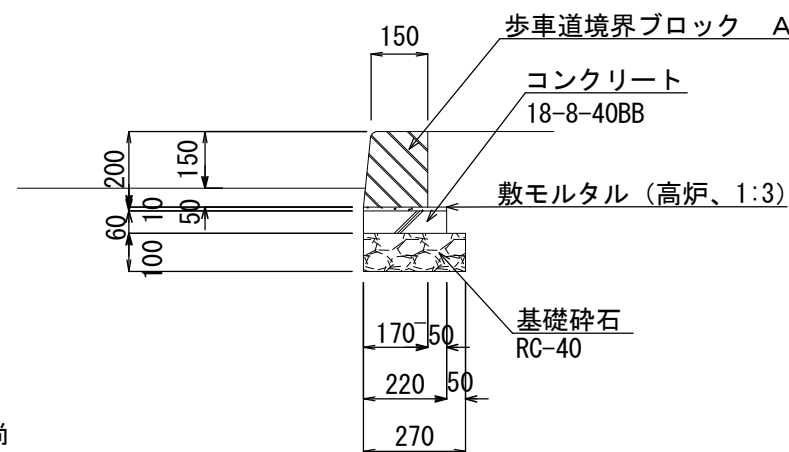


材料表		100m <sup>2</sup> 当り		
種別	規格	単位	数量	備考
山砂(真砂)	最大粒径5mm以下、シルト分適度	m <sup>3</sup>	13.0	
表層安定剤	塩化マグネシウム、120kg/100m <sup>2</sup>	kg	120.0	

### 仕様

○山砂舗装は路床(基盤)整形転圧と山砂転圧とする。  
○表層安定剤は、山砂転圧後に均一に散布し仕上げること。  
○表面の排水勾配は概ね0.75%とするが、やむを得ず表面勾配を1%以上にする場合は表層安定剤を仁尾興産株式会社ぼうじん君又は同等品以上とする。

## 縁石据直し 構造図 S=1/20



材料表		10m当り		
種別	規格	単位	数量	備考
基礎碎石	RC-40	m <sup>2</sup>	2.70	
型枠	小型	m <sup>2</sup>	1.20	
コンクリート	18-8-40BB	m <sup>3</sup>	0.13	
モルタル	高炉、1:3	m <sup>3</sup>	0.02	
歩車道境界ブロック	A種	m	10	既存流用

工事名	公園遊具更新工事 (北部土木みどり事務所管内)		
工事場所	京都市北区上賀茂烏帽子ヶ垣内町他地内		
図面名	構造図(10)		
事業年度	令和8年度		
縮尺	図示	図面番号	13 / 13
京都市建設局土木管理部北部土木みどり事務所			

### 設計条件

・設計荷重 . . . 建築基準法・同施工令 (平成12年6月) に基づく風圧力に依る。  
基準風速 . . . 32m/sec、地表面粗度区分 . . . III  
・基礎条件 . . . 長期許容地耐力 100kN/m<sup>2</sup>