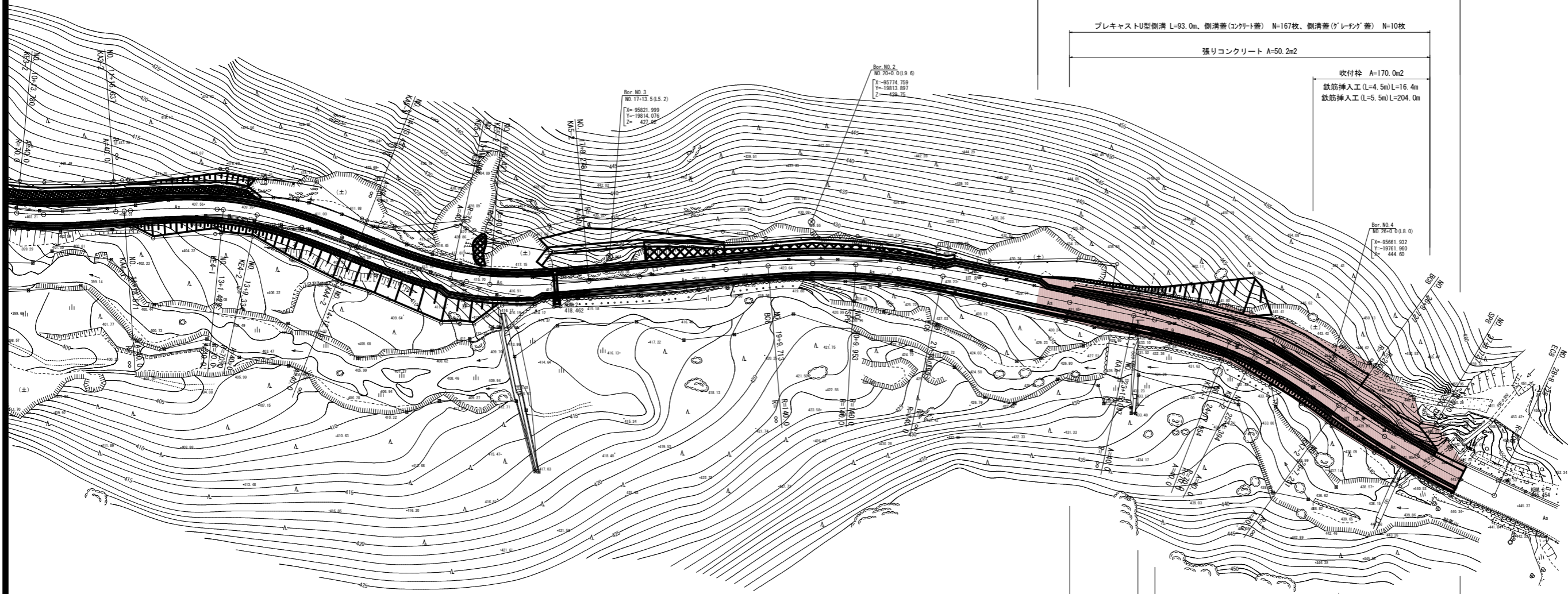
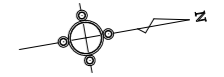


計画平面図 S=1:500



工事延長 L=107.5m 道路土工 1式、法面工 A=170m2、排水構造物工 L=93m、構造物撤去工 1式、舗装工 A=534m2、仮設工 1式 アスファルト舗装工 表層A=534.1m2、基層A=541.4m2、上層路盤A=511.6m2、区画線工 L=200.0m プレキャストU型側溝 L=93.0m、側溝蓋(コンクリート蓋) N=167枚、側溝蓋(ゲレチク)蓋 N=10枚 張りコンクリート A=50.2m2 吹付砕 砕 A=170.0m2 鉄筋挿入工(L=4.5m)L=16.4m 鉄筋挿入工(L=5.5m)L=204.0m
ガードレールGr-C-4E L=16.1m 視線誘導標 N=6本 ガードレールGr-C-4E L=46.0m 視線誘導標 N=13本 補生シート A=64.4m2

IP	IP-4	Y	1.242	1.242	
KNO	IP-4-1	IP-4-2	τ	9° 21' 16"	9° 21' 16"
IA	25° 10' 47"	Lc	7.906		
R	70.000	CL	53.620		
L	22.857	22.857	Tc	27.122	27.122
ΔR	0.311	0.311	S	22.830	22.830
XM	11.418	11.418	W	15.703	
X	22.796	22.796	A	40.000	40.000

IP	IP-5	Y	1.242	1.242	
KNO	IP-5-1	IP-5-2	τ	9° 21' 16"	9° 21' 16"
IA	26° 10' 46"	Lo	9.127		
R	70.000	CL	54.841		
L	22.857	22.857	Tc	27.767	27.767
ΔR	0.311	0.311	S	22.830	22.830
XM	11.418	11.418	W	16.349	
X	22.796	22.796	A	40.000	40.000

IP-6
 IA=16° 33' 60"
 R=140.000
 TL=20.392
 CL=40.480
 SL=1.476

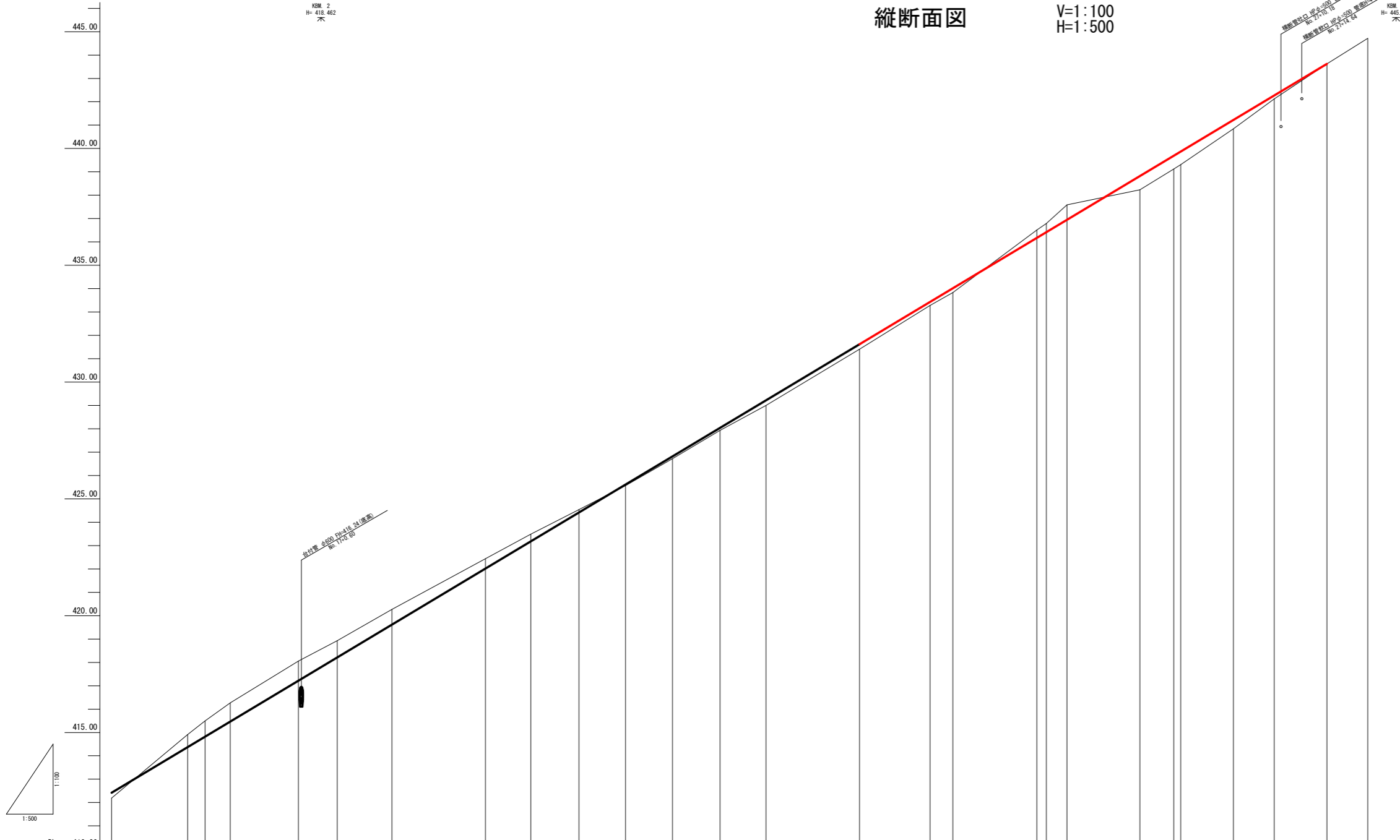
IP	IP-7	Y	1.242	1.242	
KNO	IP-7-1	IP-7-2	τ	9° 21' 16"	9° 21' 16"
IA	23° 58' 46"	Lc	6.439		
R	70.000	CL	52.154		
L	22.857	22.857	Tc	26.350	26.350
ΔR	0.311	0.311	S	22.830	22.830
XM	11.418	11.418	W	14.932	
X	22.796	22.796	A	40.000	40.000

IP-8
 IA=11° 27' 33"
 R=200.000
 TL=20.067
 CL=40.000
 SL=1.004

■ 本工事施工箇所	
工事名	(主)京都市河原山線(鞍馬北工区) 道路改良(その17)工事
工事場所	京都市左京区鞍馬本町地内
図面名	計画平面図
事業年度	令和8年度
縮尺	S=1:500
図面番号	1 / 17
京都市建設局 道路建設室	

縦断面図

V=1:100
H=1:500



勾配	L=12.000 L=360.000m																			
盛土	0.220																			
切土		0.535	0.680	0.806	0.840	0.777														
計画高	412.420	414.375	414.820	416.476	417.220	418.215	419.620	422.44	423.185	424.426	426.820	428.220	431.620	433.427	434.020	436.174	436.420	438.820	441.220	442.207
地盤高	412.191	414.911	415.591	416.271	418.091	418.091	420.271	422.44	423.481	424.544	426.614	428.000	431.411	433.281	433.631	436.174	436.791	438.231	440.844	442.207
追加距離	300.000	316.284	320.000	325.426	340.000	348.277	360.000	380.000	389.712	400.000	420.000	440.000	460.000	475.097	480.000	497.844	500.000	520.000	540.000	548.727
単距離	6.503	16.284	3.708	5.426	14.500	8.277	11.723	20.000	9.712	10.286	9.952	10.048	10.181	4.903	17.844	2.068	15.606	7.251	11.275	8.727
測点名	№.15	№.16	№.16	№.17	№.17	№.18	№.18	№.19	№.19	№.20	№.20	№.21	№.21	№.22	№.23	№.24	№.24	№.26	№.27	№.28
曲率図	L=22.857 A=40.000 IP 5 IA= 28-10-43 R = -70.000 LC= 9.126 L=41.435 IP 6 IA= 16-33-58 R = 40.000 CL= 48.479 SL= 1.476 L=44.906 L=22.857 A=40.000 IP 7 IA= 23-58-48 R = 70.000 LC= 6.440 L=22.857 A=40.000 IP 8 IA= 11-27-35 R = 300.000 CL= 40.002 SL= 1.004																			
片勾配	1/618	3/000	3/000	1/618	1/618	1/500	1/500	1/500	1/227	2/000	2/000	1/227	1/500	1/500	1/202	3/000	3/000	1/202	1/500	1/148
拡幅	16294	9126	22857	31723	8571	11429	20000	11429	8571	35097	7619	15238	6440	15238	7619	21476	11273	8727		

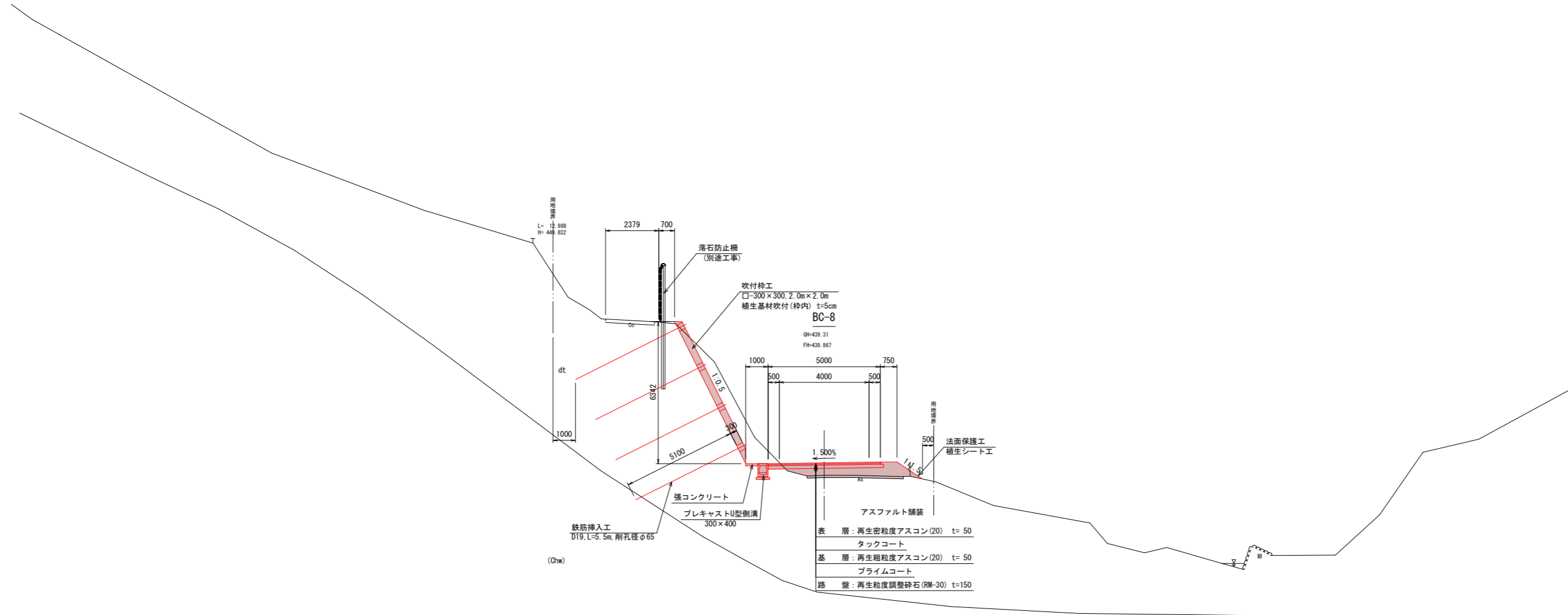
■ 本工事施工箇所

工事名	(主)京都河原美山線(鞍馬北工区) 道路改良(その17)工事		
工事場所	京都市左京区鞍馬本町地内		
図面名	縦断面図		
事業年度	令和8年度		
縮尺	V=1:100 H=1:500	図面番号	2 / 17

京都市建設局 道路建設室

標準断面図

S=1:100



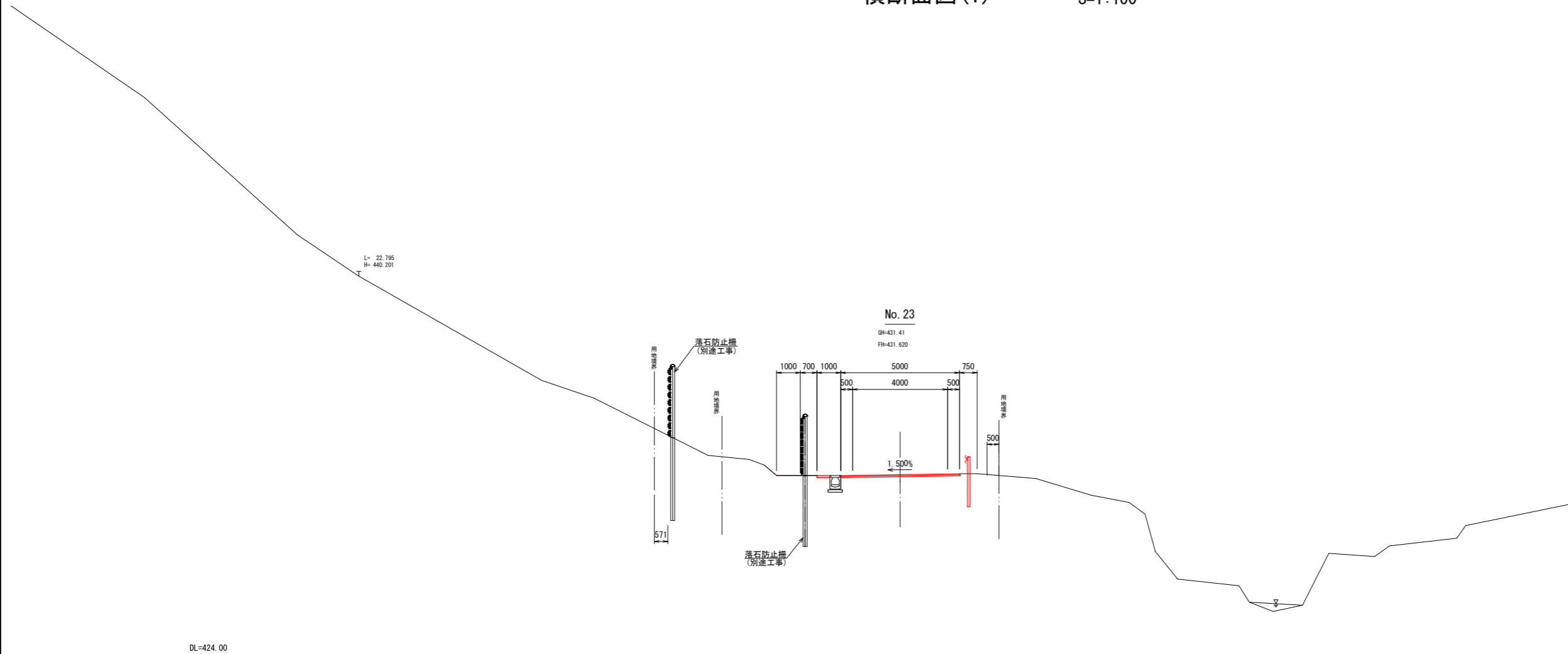
DL=432.00

本工事施工箇所

工事名	(主)京都広河原美山線(鞍馬北工区) 道路改良(その17)工事		
工事場所	京都市左京区鞍馬本町地内		
図面名	標準断面図		
事業年度	令和8年度		
縮尺	S=1:100	図面番号	3 / 17
京都市建設局 道路建設室			

横断面図(1)

S=1:100



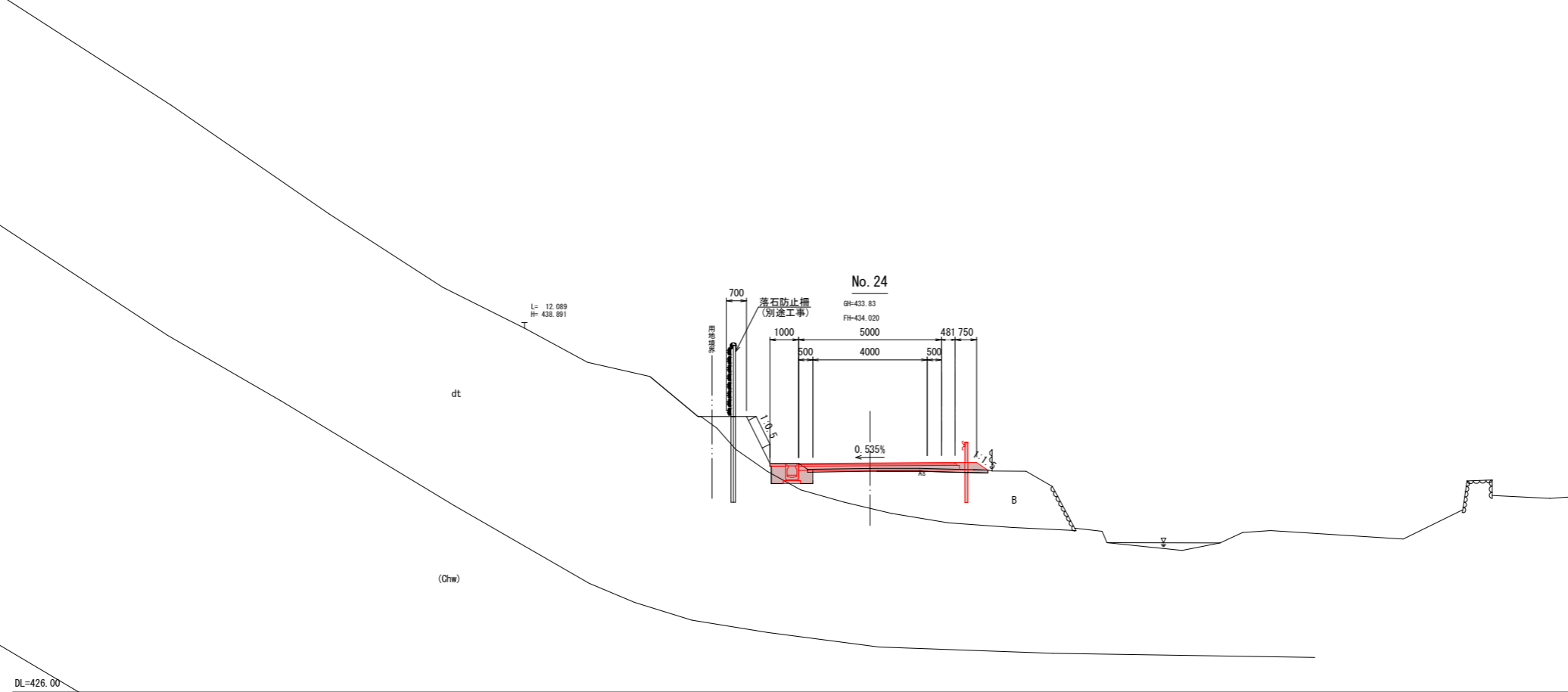
項目	数量	単位	備考
掘削	オープン, 土砂	-	m2
	片切, 土砂	-	m2
	片切, 硬岩	-	m2
表土はぎ取り	オープン	-	m2
	4.0 ≤ W	-	m2
	2.5 ≤ W < 4.0	-	m2
路体盛土	W < 2.5	-	m2
	4.0 ≤ W	-	m2
	2.5 ≤ W < 4.0	-	m2
路床盛土	W < 2.5	-	m2
	W < 2.5	-	m2
路肩盛土	-	-	m2
法面整形	切土部, 土砂	-	m
	盛土部	-	m
擁壁工	床掘り(土砂)	-	m2
	埋戻し(流用土)	-	m2
ブロック積工	床掘り(土砂)	-	m2
	埋戻し(流用土)	-	m2
排水構造物工	床掘り(土砂)	0.1	m2
	床掘り(硬岩)	-	m2
	埋戻し(流用土)	-	m2
落石防止工	床掘り(土砂)	-	m2
	埋戻し(流用土)	-	m2
アスファルト舗装	表層(5cm)	5.0	m
	基層(5cm)	5.1	m
	路盤(15cm)	-	m
コンクリート舗装	表層(15cm)	-	m
	路盤(15cm)	-	m
舗装版取壊し	As, t=5cm	-	m
石積取壊し	As, t=10cm	5.0	m
	控え35cm	-	m

■ 本工事施工箇所

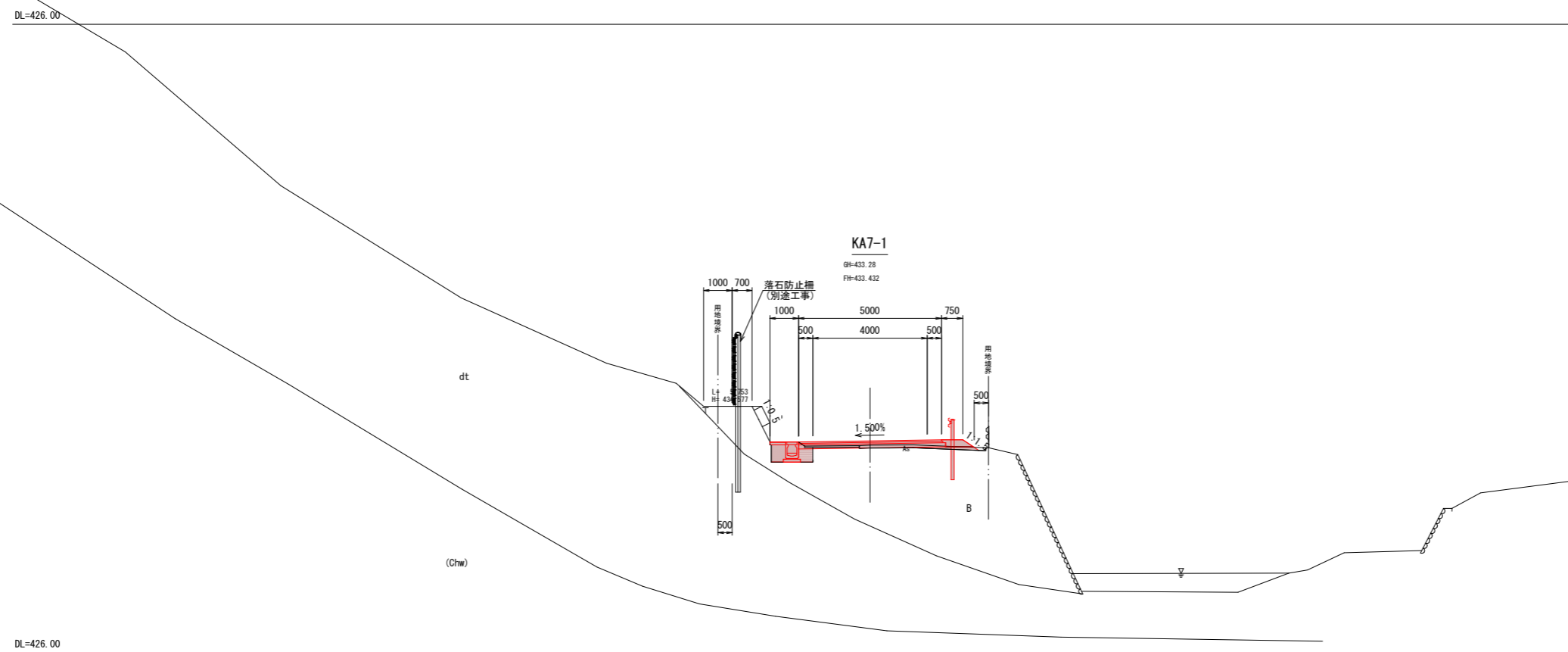
工事名	(主)京都河原山線(鞍馬北工区) 道路改良(その17)工事		
工事場所	京都市左京区鞍馬本町地内		
図面名	横断面図(1)		
事業年度	令和8年度		
縮尺	S=1:100	図面番号	4 / 17
京都市建設局 道路建設室			

横断面図(2)

S=1:100



項目	数量	単位	備考
掘削	オープン、土砂	-	m2
	片切、土砂	-	m2
	片切、硬岩	-	m2
表土はぎ取り	オープン	-	m2
路体盛土	4.0≦W	-	m2
	2.5≦W<4.0	-	m2
	W<2.5	-	m2
路床盛土	4.0≦W	0.4	m2
	2.5≦W<4.0	-	m2
	W<2.5	0.2	m2
路肩盛土	-	-	m2
法面整形	切土部、土砂	-	m
	盛土部	0.5	m
擁壁工	床掘り(土砂)	-	m2
	埋戻し(流用土)	-	m2
ブロック積工	床掘り(土砂)	-	m2
	埋戻し(流用土)	-	m2
排水構造物工	床掘り(土砂)	1.0	m2
	床掘り(硬岩)	-	m2
	埋戻し(流用土)	0.5	m2
落石防止工	床掘り(土砂)	-	m2
	床掘り(掘削)(土砂)	-	m2
	埋戻し(流用土)	-	m2
アスファルト舗装	表層(5cm)	5.5	m
	基層(5cm)	5.5	m
	路盤(15cm)	5.6	m
コンクリート舗装	表層(15cm)	-	m
	路盤(15cm)	-	m
舗装版取壊し	As, t=5cm	-	m
石積取壊し	As, t=10cm	6.2	m
	控え35cm	-	m



項目	数量	単位	備考
掘削	オープン、土砂	-	m2
	片切、土砂	-	m2
	片切、硬岩	-	m2
表土はぎ取り	オープン	-	m2
路体盛土	4.0≦W	-	m2
	2.5≦W<4.0	-	m2
	W<2.5	-	m2
路床盛土	4.0≦W	0.1	m2
	2.5≦W<4.0	-	m2
	W<2.5	0.2	m2
路肩盛土	-	-	m2
法面整形	切土部、土砂	-	m
	盛土部	0.5	m
擁壁工	床掘り(土砂)	-	m2
	埋戻し(流用土)	-	m2
ブロック積工	床掘り(土砂)	-	m2
	埋戻し(流用土)	-	m2
排水構造物工	床掘り(土砂)	1.0	m2
	床掘り(硬岩)	-	m2
	埋戻し(流用土)	0.5	m2
落石防止工	床掘り(土砂)	-	m2
	床掘り(掘削)(土砂)	-	m2
	埋戻し(流用土)	-	m2
アスファルト舗装	表層(5cm)	5.0	m
	基層(5cm)	5.1	m
	路盤(15cm)	5.2	m
コンクリート舗装	表層(15cm)	-	m
	路盤(15cm)	-	m
舗装版取壊し	As, t=5cm	1.9	m
石積取壊し	As, t=10cm	4.4	m
	控え35cm	-	m

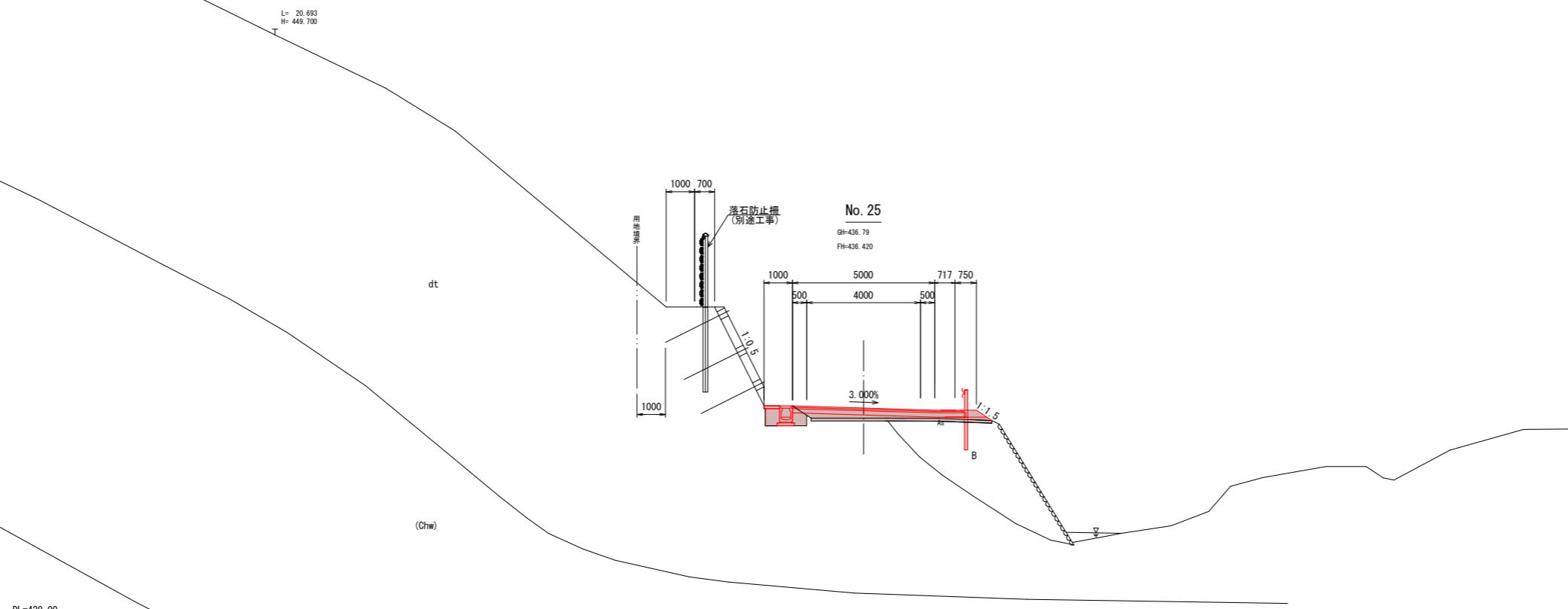
■ 本工事施工箇所

工事名	(主)京都河原美山線(鞍馬北工区)道路改良(その17)工事
工事場所	京都市左京区鞍馬本町地内
図面名	横断面図(2)
事業年度	令和8年度
縮尺	S=1:100
図面番号	5 / 17

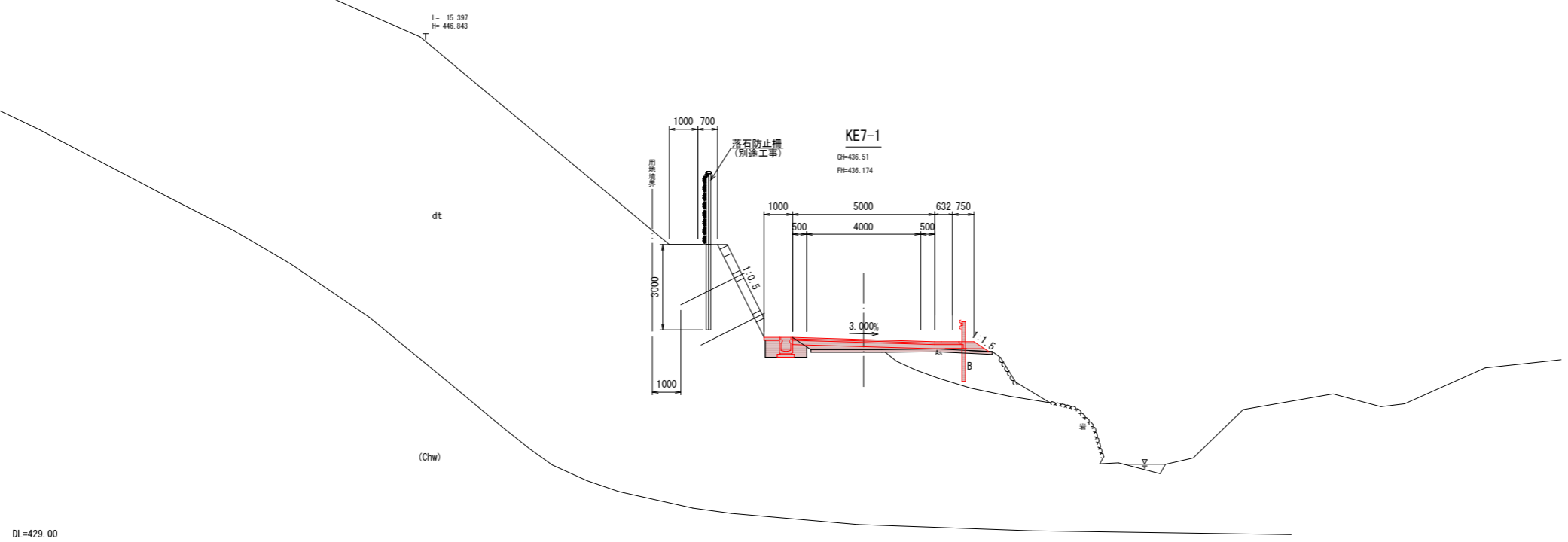
京都市建設局 道路建設室

横断面図(3)

S=1:100



DL=429.00



DL=429.00

項目	数量	単位	備考
掘削	オープン、土砂	-	m2
	片切、土砂	-	m2
	片切、硬岩	-	m2
表土はぎ取り	オープン	-	m2
路体盛土	4.0≦W	-	m2
	2.5≦W<4.0	-	m2
	W<2.5	-	m2
路床盛土	4.0≦W	1.3	m2
	2.5≦W<4.0	-	m2
	W<2.5	0.2	m2
路肩盛土	-	-	m2
法面整形	切土部、土砂	-	m
	盛土部	0.7	m
擁壁工	床掘り(土砂)	-	m2
	埋戻し(流用土)	-	m2
ブロック積工	床掘り(土砂)	-	m2
	埋戻し(流用土)	-	m2
排水構造物工	床掘り(土砂)	1.0	m2
	床掘り(硬岩)	-	m2
	埋戻し(流用土)	0.5	m2
落石防止工	床掘り(土砂)	-	m2
	床掘り(掘削)(土砂)	-	m2
	埋戻し(流用土)	-	m2
アスファルト舗装	表層(5cm)	5.9	m
	基層(5cm)	6.0	m
	路盤(15cm)	6.1	m
コンクリート舗装	表層(15cm)	-	m
	路盤(15cm)	-	m
舗装版取壊し	As, t=5cm	-	m
	As, t=10cm	6.3	m
石積取壊し	控え35cm	-	m

項目	数量	単位	備考
掘削	オープン、土砂	-	m2
	片切、土砂	-	m2
	片切、硬岩	-	m2
表土はぎ取り	オープン	-	m2
路体盛土	4.0≦W	-	m2
	2.5≦W<4.0	-	m2
	W<2.5	-	m2
路床盛土	4.0≦W	1.1	m2
	2.5≦W<4.0	-	m2
	W<2.5	0.2	m2
路肩盛土	-	-	m2
法面整形	切土部、土砂	-	m
	盛土部	0.6	m
擁壁工	床掘り(土砂)	-	m2
	埋戻し(流用土)	-	m2
ブロック積工	床掘り(土砂)	-	m2
	埋戻し(流用土)	-	m2
排水構造物工	床掘り(土砂)	1.0	m2
	床掘り(硬岩)	-	m2
	埋戻し(流用土)	0.5	m2
落石防止工	床掘り(土砂)	-	m2
	床掘り(掘削)(土砂)	-	m2
	埋戻し(流用土)	-	m2
アスファルト舗装	表層(5cm)	5.9	m
	基層(5cm)	5.9	m
	路盤(15cm)	6.0	m
コンクリート舗装	表層(15cm)	-	m
	路盤(15cm)	-	m
舗装版取壊し	As, t=5cm	-	m
	As, t=10cm	6.3	m
石積取壊し	控え35cm	-	m

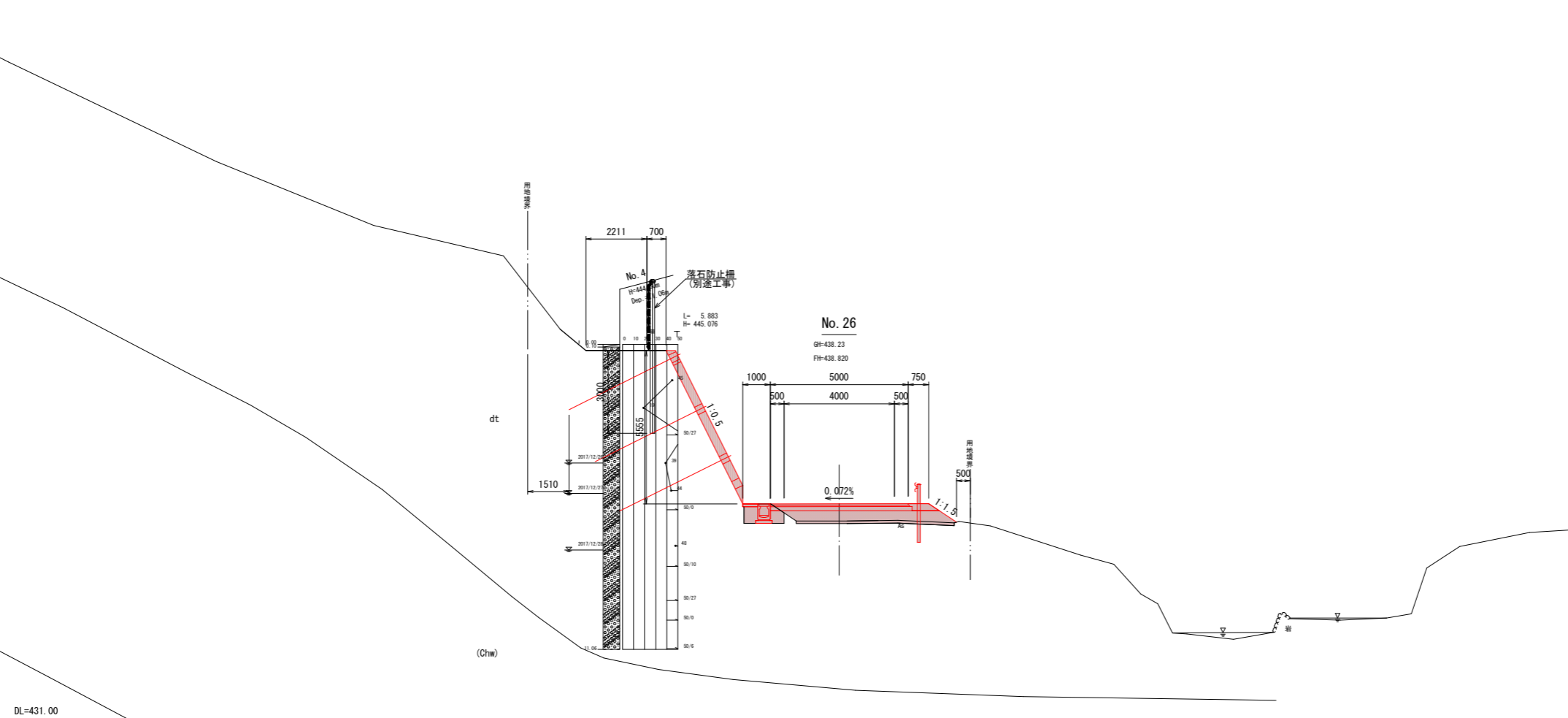
■ 本工事施工箇所

工事名	(主)京都河原美山線(鞍馬北工区) 道路改良(その17)工事
工事場所	京都市左京区鞍馬本町地内
図面名	横断面図(3)
事業年度	令和8年度
縮尺	S=1:100
図面番号	6 / 17

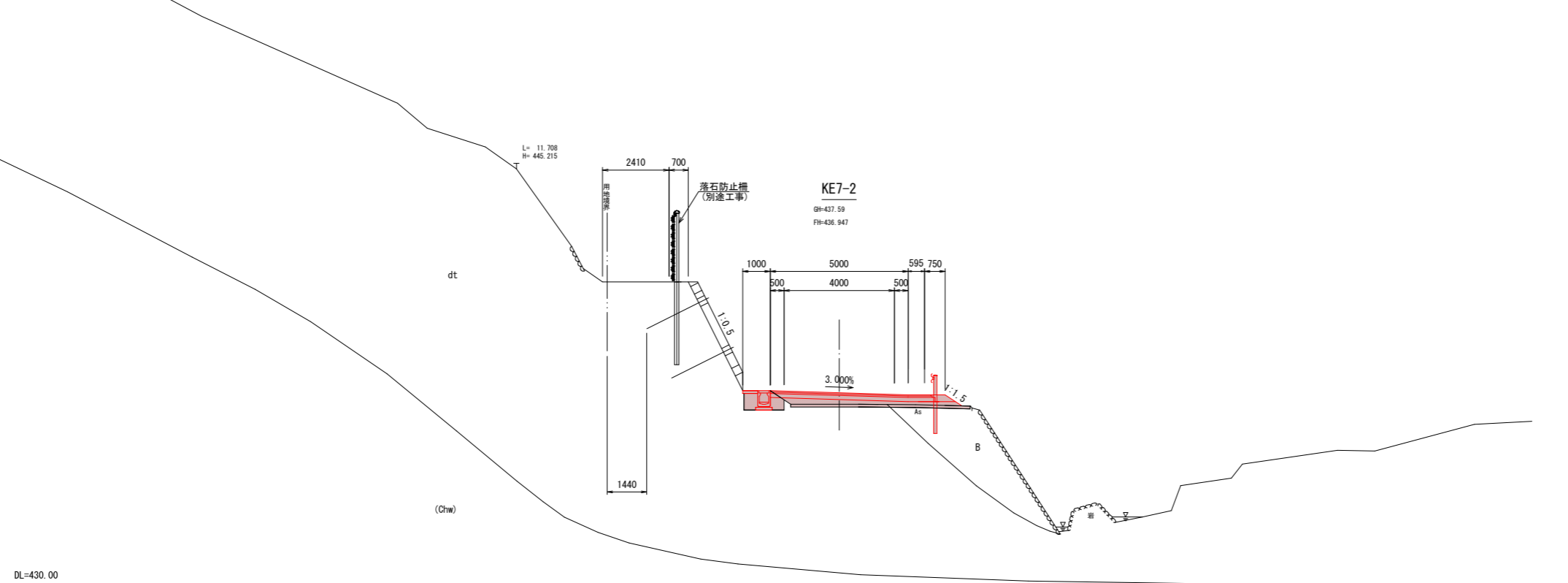
京都市建設局 道路建設室

横断面図(4)

S=1:100



DL=431.00



DL=430.00

項目	数量	単位	備考
掘削	オープン、土砂	-	m2
	片切、土砂	-	m2
	片切、硬岩	-	m2
表土はぎ取り	オープン	-	m2
路体盛土	4.0≦W	-	m2
	2.5≦W<4.0	-	m2
	W<2.5	-	m2
路床盛土	4.0≦W	2.7	m2
	2.5≦W<4.0	-	m2
	W<2.5	0.2	m2
路肩盛土	-	-	m2
法面整形	切土部、土砂	-	m
	盛土部	1.2	m
擁壁工	床掘り(土砂)	-	m2
	埋戻し(流用土)	-	m2
ブロック積工	床掘り(土砂)	-	m2
	埋戻し(流用土)	-	m2
排水構造物工	床掘り(土砂)	1.0	m2
	床掘り(硬岩)	-	m2
	埋戻し(流用土)	0.5	m2
落石防止工	床掘り(土砂)	-	m2
	床掘り(掘削)(土砂)	-	m2
	埋戻し(流用土)	-	m2
アスファルト舗装	表層(5cm)	5.0	m
	基層(5cm)	5.1	m
	路盤(15cm)	5.2	m
コンクリート舗装	表層(15cm)	-	m
	路盤(15cm)	-	m
舗装版取壊し	As, t=5cm	-	m
	As, t=10cm	5.7	m
石積取壊し	控え35cm	-	m

項目	数量	単位	備考
掘削	オープン、土砂	-	m2
	片切、土砂	-	m2
	片切、硬岩	-	m2
表土はぎ取り	オープン	-	m2
路体盛土	4.0≦W	-	m2
	2.5≦W<4.0	-	m2
	W<2.5	-	m2
路床盛土	4.0≦W	1.6	m2
	2.5≦W<4.0	-	m2
	W<2.5	0.2	m2
路肩盛土	-	-	m2
法面整形	切土部、土砂	-	m
	盛土部	0.7	m
擁壁工	床掘り(土砂)	-	m2
	埋戻し(流用土)	-	m2
ブロック積工	床掘り(土砂)	-	m2
	埋戻し(流用土)	-	m2
排水構造物工	床掘り(土砂)	1.0	m2
	床掘り(硬岩)	-	m2
	埋戻し(流用土)	0.5	m2
落石防止工	床掘り(土砂)	-	m2
	床掘り(掘削)(土砂)	-	m2
	埋戻し(流用土)	-	m2
アスファルト舗装	表層(5cm)	5.8	m
	基層(5cm)	5.9	m
	路盤(15cm)	6.0	m
コンクリート舗装	表層(15cm)	-	m
	路盤(15cm)	-	m
舗装版取壊し	As, t=5cm	-	m
	As, t=10cm	6.5	m
石積取壊し	控え35cm	-	m

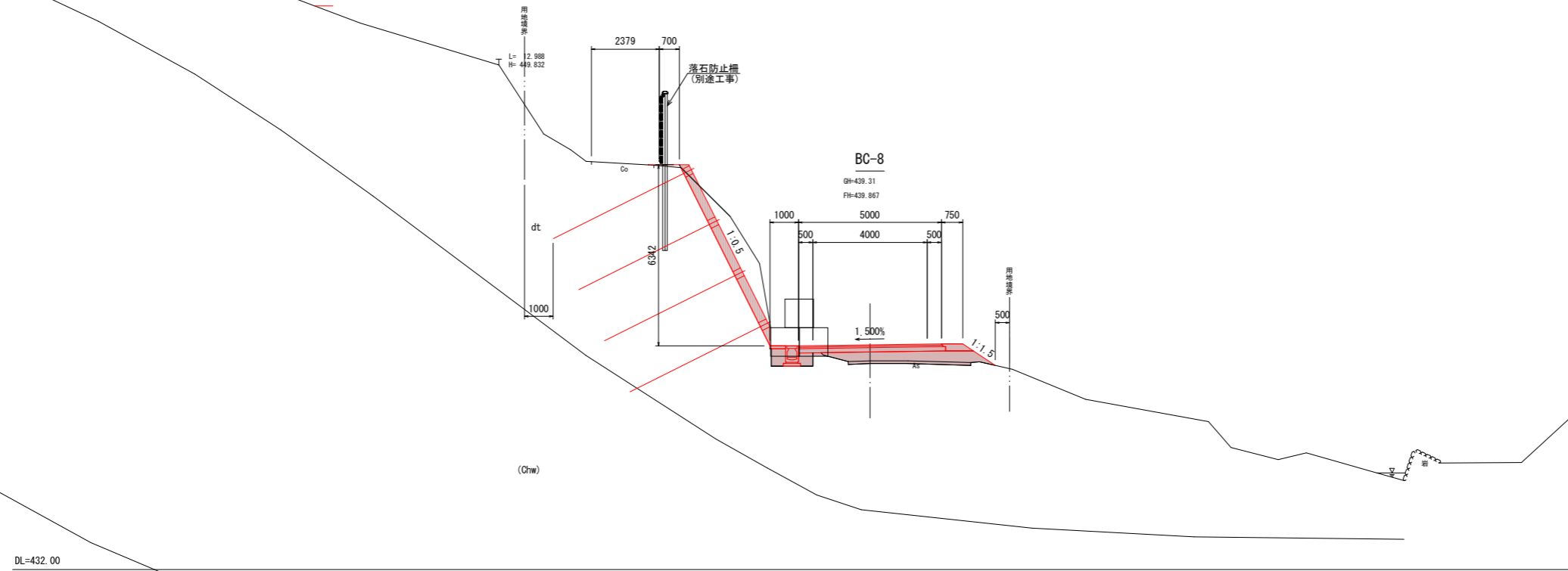
■ 本工事施工箇所

工事名	(主)京都河原美山線(鞍馬北工区) 道路改良(その17)工事
工事場所	京都市左京区鞍馬本町地内
図面名	横断面図(4)
事業年度	令和8年度
縮尺	S=1:100
図面番号	7 / 17

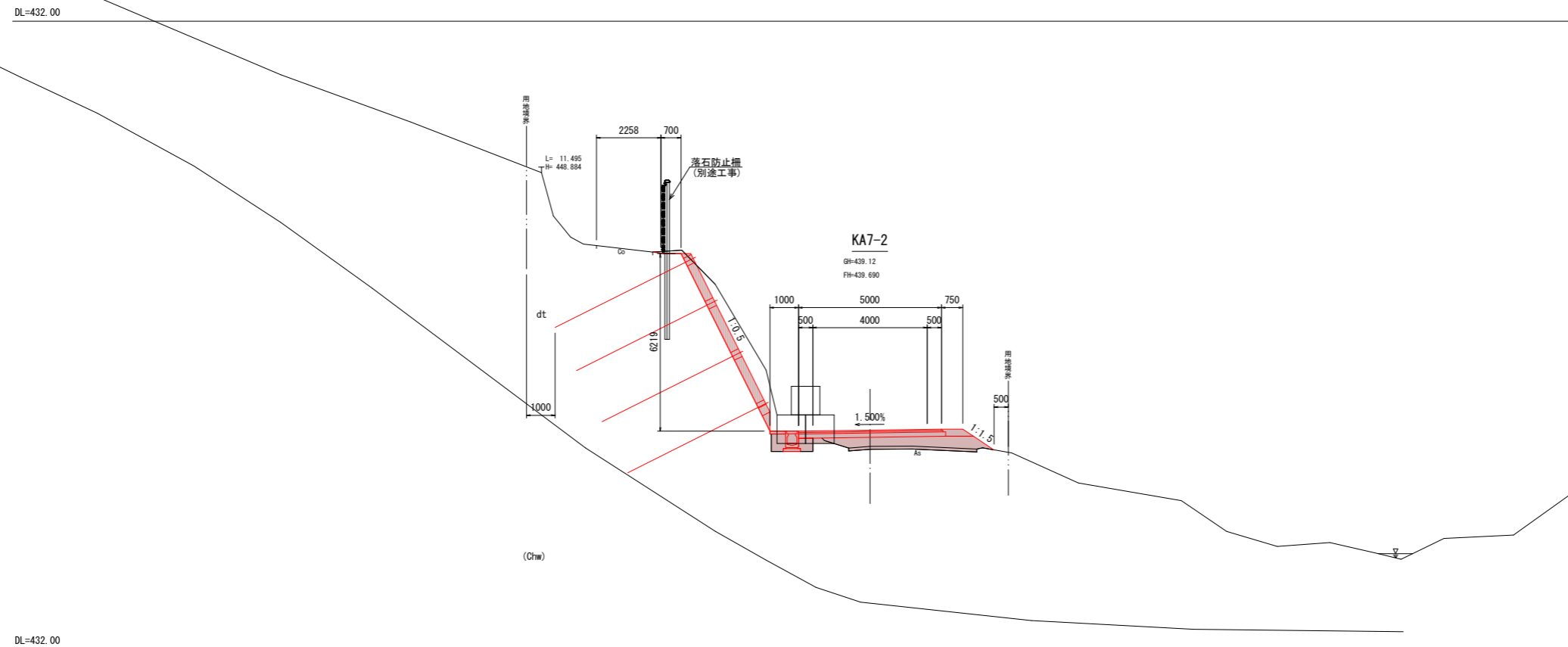
京都市建設局 道路建設室

横断面図(5)

S=1:100



項目	数量	単位	備考
掘削	オープン、土砂	-	m2
	片切、土砂	4.1	m2
	片切、硬岩	-	m2
表土はぎ取り	オープン	-	m2
	4.0≦W	-	m2
	2.5≦W<4.0	-	m2
路体盛土	W<2.5	-	m2
	4.0≦W	2.1	m2
	2.5≦W<4.0	-	m2
路床盛土	W<2.5	0.2	m2
	4.0≦W	-	m2
	2.5≦W<4.0	-	m2
路肩盛土	切土部、土砂	6.6	m
	盛土部	1.4	m
擁壁工	床掘り(土砂)	-	m2
	埋戻し(流用土)	-	m2
ブロック積工	床掘り(土砂)	-	m2
	埋戻し(流用土)	-	m2
排水構造物工	床掘り(土砂)	0.5	m2
	床掘り(硬岩)	-	m2
	埋戻し(流用土)	0.5	m2
落石防止工	床掘り(土砂)	-	m2
	埋戻し(流用土)	-	m2
アスファルト舗装	表層(5cm)	5.0	m
	基層(5cm)	5.1	m
	路盤(15cm)	5.2	m
コンクリート舗装	表層(15cm)	-	m
	路盤(15cm)	-	m
舗装版取壊し	As, t=5cm	-	m
	As, t=10cm	4.1	m
石積取壊し	控え35cm	-	m



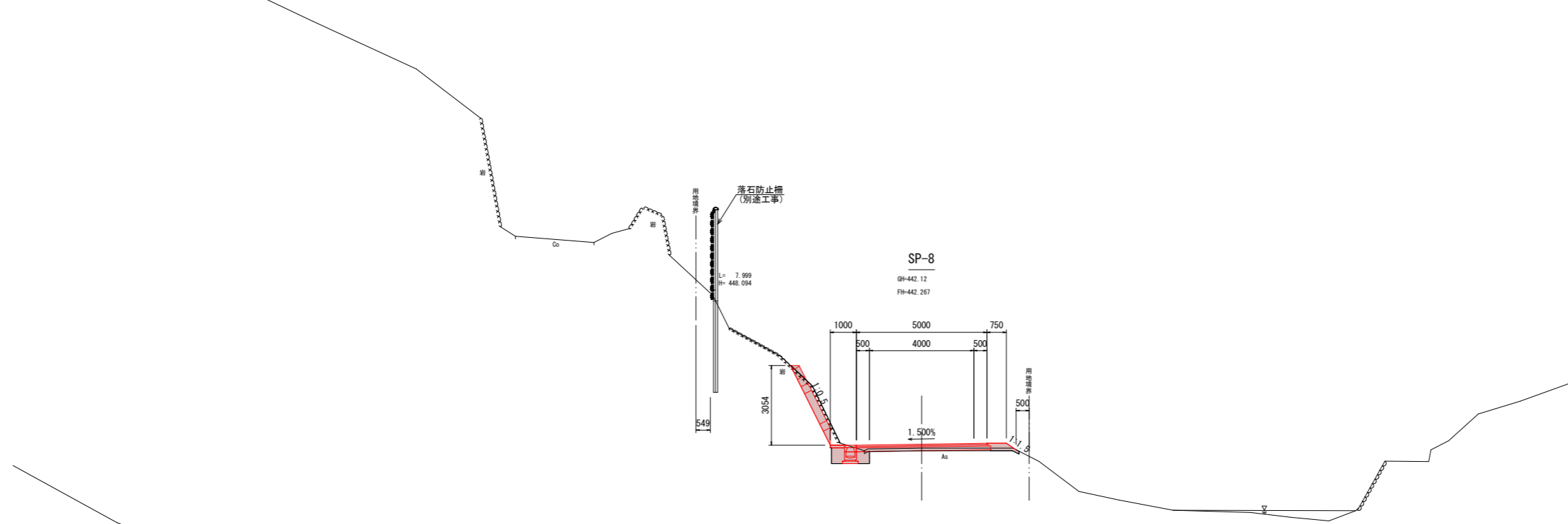
項目	数量	単位	備考
掘削	オープン、土砂	-	m2
	片切、土砂	4.3	m2
	片切、硬岩	-	m2
表土はぎ取り	オープン	-	m2
	4.0≦W	-	m2
	2.5≦W<4.0	-	m2
路体盛土	W<2.5	-	m2
	4.0≦W	2.2	m2
	2.5≦W<4.0	-	m2
路床盛土	W<2.5	0.2	m2
	4.0≦W	-	m2
	2.5≦W<4.0	-	m2
路肩盛土	切土部、土砂	6.6	m
	盛土部	1.3	m
擁壁工	床掘り(土砂)	-	m2
	埋戻し(流用土)	-	m2
ブロック積工	床掘り(土砂)	-	m2
	埋戻し(流用土)	-	m2
排水構造物工	床掘り(土砂)	0.5	m2
	床掘り(硬岩)	-	m2
	埋戻し(流用土)	0.5	m2
落石防止工	床掘り(土砂)	-	m2
	埋戻し(流用土)	-	m2
アスファルト舗装	表層(5cm)	5.0	m
	基層(5cm)	5.1	m
	路盤(15cm)	5.2	m
コンクリート舗装	表層(15cm)	-	m
	路盤(15cm)	-	m
舗装版取壊し	As, t=5cm	-	m
	As, t=10cm	4.3	m
石積取壊し	控え35cm	-	m

■ 本工事施工箇所

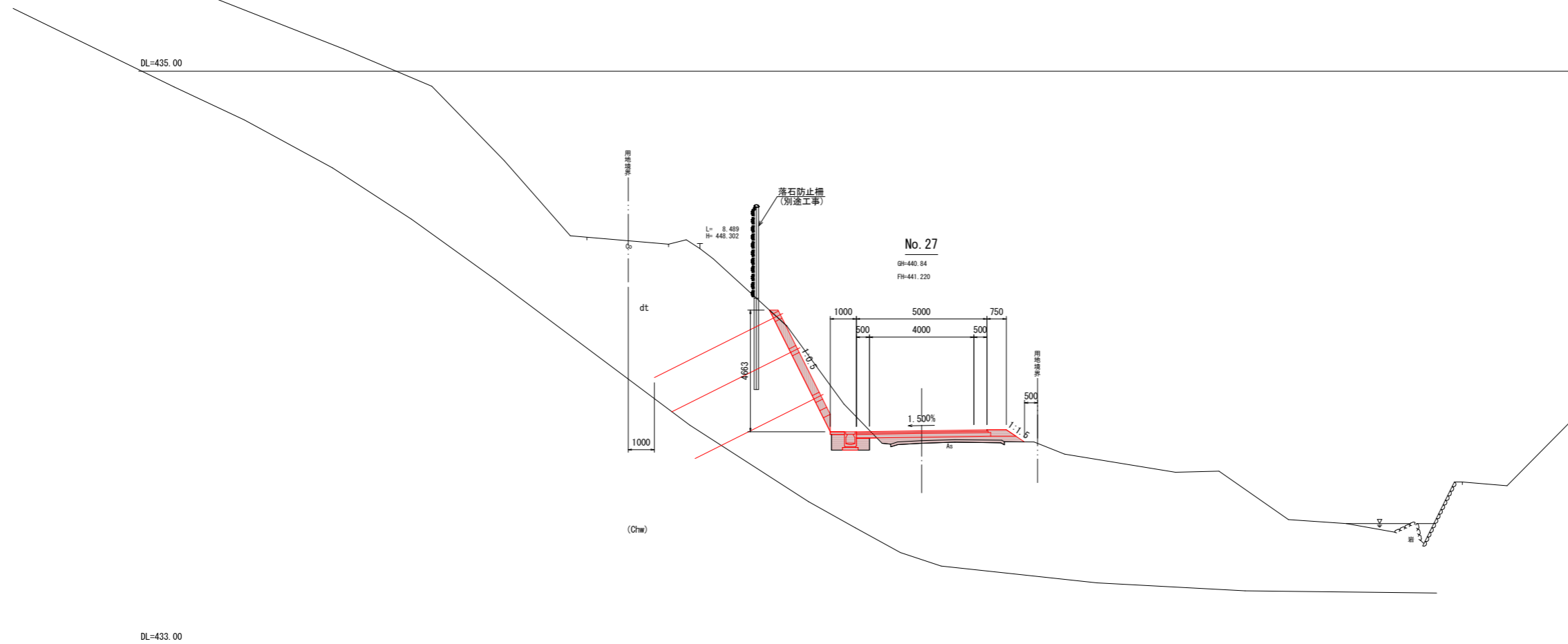
工事名	(主)京都河原美山線(鞍馬北工区)道路改良(その17)工事		
工事場所	京都市左京区鞍馬本町地内		
図面名	横断面図(5)		
事業年度	令和8年度		
縮尺	S=1:100	図面番号	8 / 17
京都市建設局 道路建設室			

横断面図(6)

S=1:100



項目	数量	単位	備考
掘削	オープン、土砂	-	m2
	片切、土砂	-	m2
	片切、硬岩	1.2	m2
表土はぎ取り	オープン	-	m2
	4.0≦W	-	m2
	2.5≦W<4.0	-	m2
路体盛土	W<2.5	-	m2
	4.0≦W	-	m2
	2.5≦W<4.0	-	m2
路床盛土	W<2.5	0.3	m2
	4.0≦W	-	m2
	2.5≦W<4.0	-	m2
路肩盛土	-	-	m2
	-	-	m2
法面整形	切土部、土砂	-	m
	盛土部	0.4	m
擁壁工	床掘り(土砂)	-	m2
	埋戻し(流用土)	-	m2
ブロック積工	床掘り(土砂)	-	m2
	埋戻し(流用土)	-	m2
排水構造物工	床掘り(土砂)	0.9	m2
	床掘り(硬岩)	-	m2
	埋戻し(流用土)	0.5	m2
落石防止工	床掘り(土砂)	-	m2
	床掘り(掘削)(土砂)	-	m2
	埋戻し(流用土)	-	m2
アスファルト舗装	表層(5cm)	5.0	m
	基層(5cm)	5.1	m
	路盤(15cm)	5.2	m
コンクリート舗装	表層(15cm)	-	m
	路盤(15cm)	-	m
舗装版取壊し	As, t=5cm	5.9	m
	As, t=10cm	-	m
石積取壊し	控え35cm	-	m



項目	数量	単位	備考
掘削	オープン、土砂	-	m2
	片切、土砂	3.9	m2
	片切、硬岩	-	m2
表土はぎ取り	オープン	-	m2
	4.0≦W	-	m2
	2.5≦W<4.0	-	m2
路体盛土	W<2.5	-	m2
	4.0≦W	1.3	m2
	2.5≦W<4.0	-	m2
路床盛土	W<2.5	0.2	m2
	4.0≦W	-	m2
	2.5≦W<4.0	-	m2
路肩盛土	-	-	m2
	-	-	m2
法面整形	切土部、土砂	5.2	m
	盛土部	0.8	m
擁壁工	床掘り(土砂)	-	m2
	埋戻し(流用土)	-	m2
ブロック積工	床掘り(土砂)	-	m2
	埋戻し(流用土)	-	m2
排水構造物工	床掘り(土砂)	0.7	m2
	床掘り(硬岩)	-	m2
	埋戻し(流用土)	0.5	m2
落石防止工	床掘り(土砂)	-	m2
	床掘り(掘削)(土砂)	-	m2
	埋戻し(流用土)	-	m2
アスファルト舗装	表層(5cm)	5.0	m
	基層(5cm)	5.1	m
	路盤(15cm)	5.2	m
コンクリート舗装	表層(15cm)	-	m
	路盤(15cm)	-	m
舗装版取壊し	As, t=5cm	-	m
	As, t=10cm	4.4	m
石積取壊し	控え35cm	-	m

■ 本工事施工箇所

工事名	(主)京都河原美山線(鞍馬北工区) 道路改良(その17)工事
工事場所	京都市左京区鞍馬本町地内
図面名	横断面図(6)
事業年度	令和8年度
縮尺	S=1:100
図面番号	9 / 17

京都市建設局 道路建設室

横断面図(7)

S=1:100



項目	数量	単位	備考
掘削	オープン, 土砂	-	m2
	片切, 土砂	-	m2
	片切, 硬岩	-	m2
表土はぎ取り	オープン	-	m2
	4.0≦W	-	m2
	2.5≦W<4.0	-	m2
路体盛土	W<2.5	-	m2
	4.0≦W	-	m2
	2.5≦W<4.0	-	m2
路床盛土	W<2.5	-	m2
	4.0≦W	-	m2
	2.5≦W<4.0	-	m2
路肩盛土	-	-	m2
	-	-	m
法面整形	切土部, 土砂	-	m
	盛土部	-	m
擁壁工	床掘り(土砂)	-	m2
	埋戻し(流用土)	-	m2
ブロック積工	床掘り(土砂)	-	m2
	埋戻し(流用土)	-	m2
排水構造物工	床掘り(土砂)	-	m2
	埋戻し(硬岩)	-	m2
	埋戻し(流用土)	-	m2
	床掘り(土砂)	-	m2
落石防止工	床掘り(掘削)(土砂)	-	m2
	埋戻し(流用土)	-	m2
アスファルト舗装	表層(5cm)	-	m
	基層(5cm)	-	m
	路盤(15cm)	-	m
コンクリート舗装	表層(15cm)	-	m
	路盤(15cm)	-	m
舗装版取壊し	As, t=5cm	-	m
	As, t=10cm	-	m
石積取壊し	控え35cm	-	m

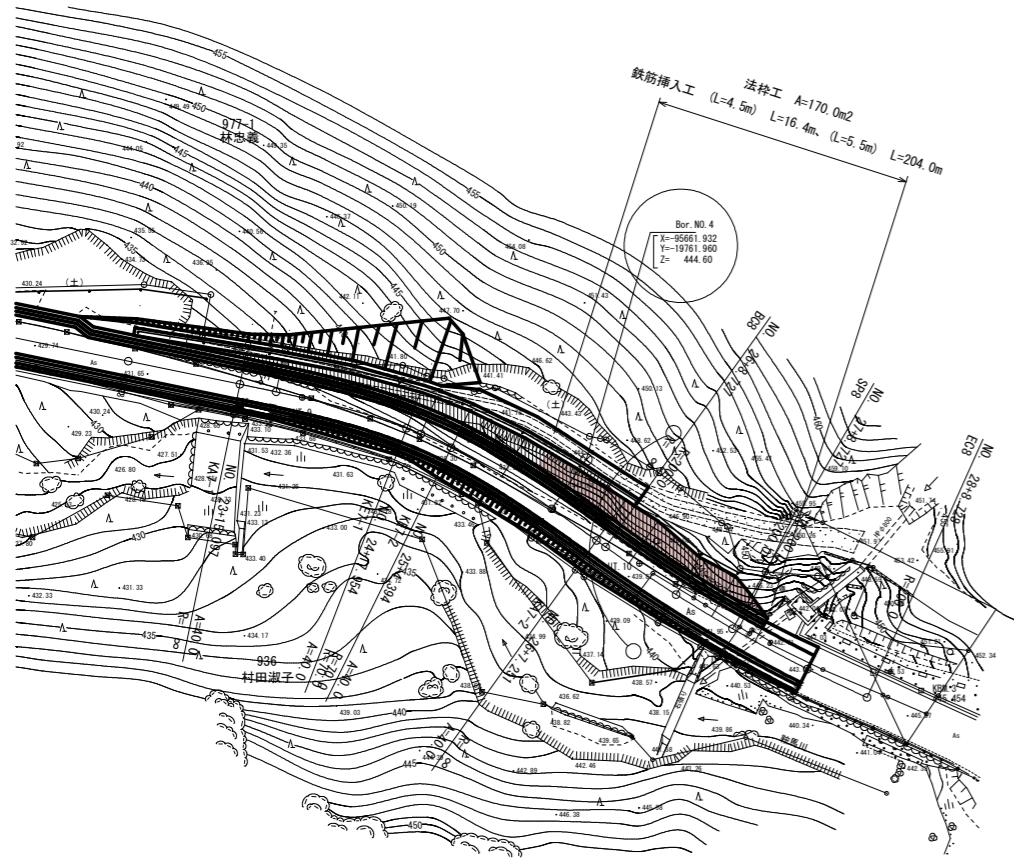
項目	数量	単位	備考
掘削	オープン, 土砂	0.9	m2
	片切, 土砂	-	m2
	片切, 硬岩	-	m2
表土はぎ取り	オープン	-	m2
	4.0≦W	-	m2
	2.5≦W<4.0	-	m2
路体盛土	W<2.5	-	m2
	4.0≦W	-	m2
	2.5≦W<4.0	-	m2
路床盛土	W<2.5	-	m2
	4.0≦W	-	m2
	2.5≦W<4.0	-	m2
路肩盛土	-	-	m2
	-	-	m
法面整形	切土部, 土砂	-	m
	盛土部	-	m
擁壁工	床掘り(土砂)	-	m2
	埋戻し(流用土)	-	m2
ブロック積工	床掘り(土砂)	-	m2
	埋戻し(流用土)	-	m2
排水構造物工	床掘り(土砂)	-	m2
	埋戻し(硬岩)	-	m2
	埋戻し(流用土)	-	m2
	床掘り(土砂)	-	m2
落石防止工	床掘り(掘削)(土砂)	-	m2
	埋戻し(流用土)	-	m2
アスファルト舗装	表層(5cm)	6.5	m
	基層(5cm)	6.5	m
	路盤(15cm)	6.5	m
コンクリート舗装	表層(15cm)	-	m
	路盤(15cm)	-	m
舗装版取壊し	As, t=5cm	-	m
	As, t=10cm	6.5	m
石積取壊し	控え35cm	-	m

■ 本工事施工箇所

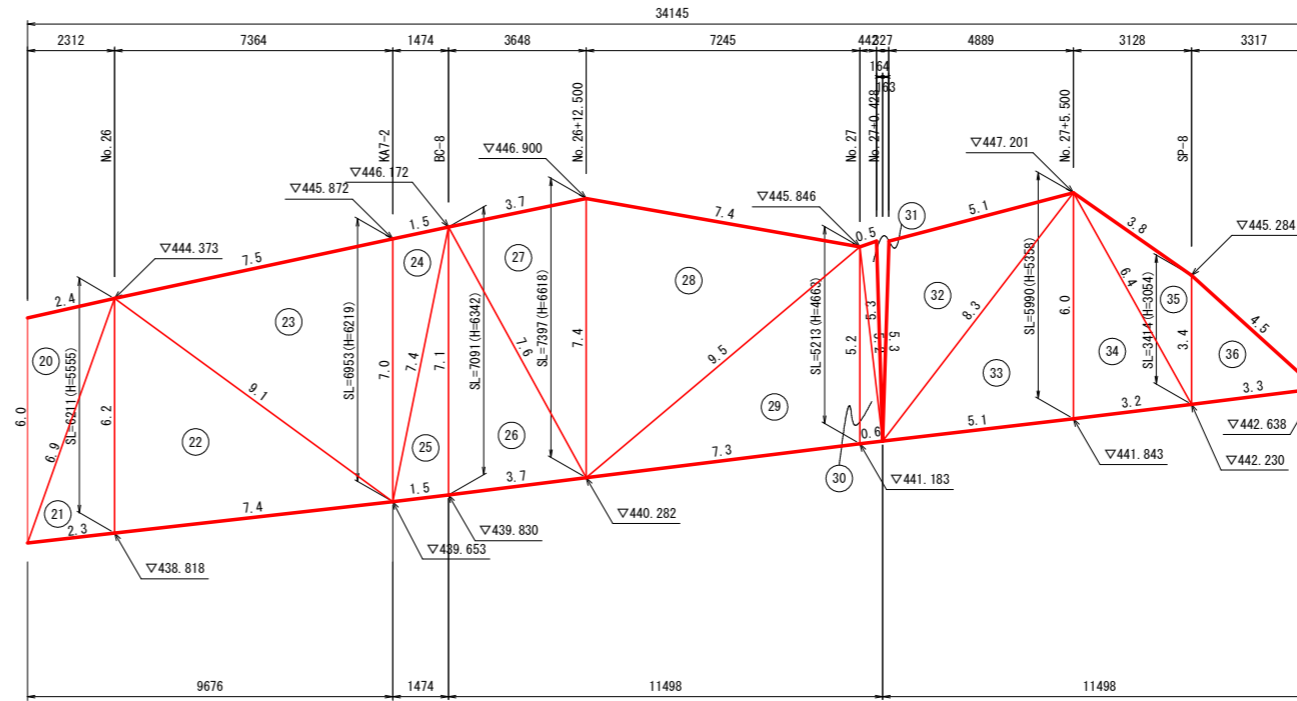
工事名	(主)京都河原美山線(鞍馬北工区) 道路改良(その17)工事		
工事場所	京都市左京区鞍馬本町地内		
図面名	横断面図(7)		
事業年度	令和8年度		
縮尺	S=1:100	図面番号	10 / 17
京都市建設局 道路建設室			

法面工詳細図(1)

平面図 S=1:500



法面工展開図(1) S=1:100

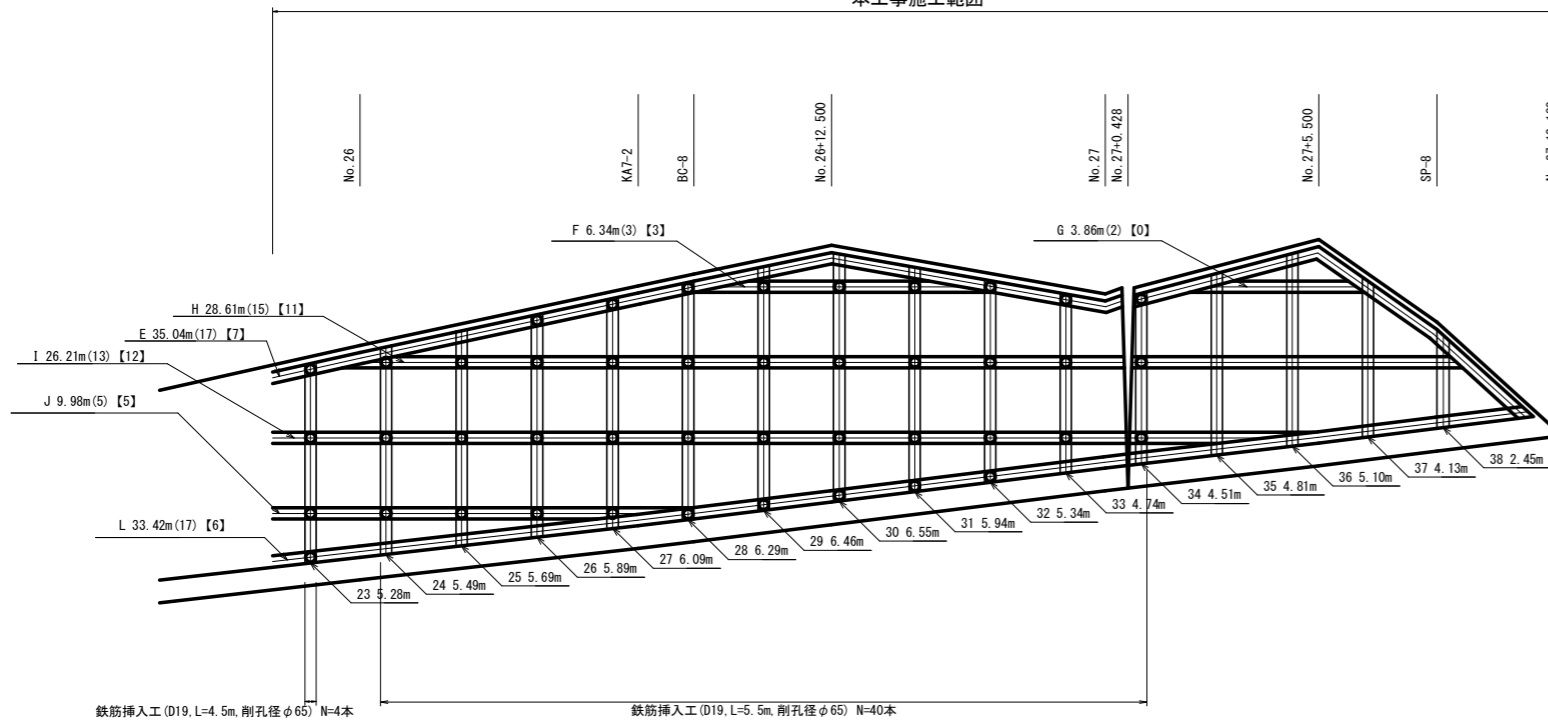


面積計算表

	辺長a(m)	辺長b(m)	辺長c(m)	面積(m ²)
20	6.0	2.4	6.9	7.0
21	6.9	2.3	6.2	7.1
22	6.2	7.4	9.1	22.8
23	9.1	7.5	7.0	25.6
24	7.0	1.5	7.4	5.2
25	7.4	1.5	7.1	5.3
26	7.1	3.7	7.6	13.0
27	7.6	3.7	7.4	13.4
28	7.4	7.4	9.5	27.0
29	9.5	7.3	5.2	18.8
30	5.2	0.6	5.2	1.6
31	5.2	0.5	5.3	1.3
32	5.3	5.1	8.3	13.0
33	8.3	5.1	6.0	15.2
34	6.0	3.2	6.4	9.5
35	6.4	3.8	3.4	5.3
36	3.4	3.3	4.5	5.6
				196.7

法面工展開図(2) S=1:100

本工事施工範囲



縦梁延長(□-300×300)

梁番号	梁延長(m)	梁番号	梁延長(m)
23	5.28	33	4.74
24	5.49	34	4.51
25	5.69	35	4.81
26	5.89	36	5.10
27	6.09	37	4.13
28	6.29	38	2.45
29	6.46		
30	6.55		
31	5.94		
32	5.34		
合計		84.76	

横梁延長(□-300×300)

梁番号	梁延長(m)	抑止工本数(本)	主アンカー(本)	補助アンカー(本)	交点数(箇所)	備考欄	
						補助アンカー算出根拠	横梁1スパンに3本設置
E	35.04	7.0	17.0	53.0	17.0	35.04m * 3本/2.00m	
F	6.34	3.0	3.0	10.0	3.0	6.34m * 3本/2.00m	
G	3.86	0.0	2.0	6.0	2.0	3.86m * 3本/2.00m	
H	28.61	11.0	15.0	43.0	15.0	28.61m * 3本/2.00m	
I	26.21	12.0	13.0	40.0	13.0	26.21m * 3本/2.00m	
J	9.98	5.0	5.0	15.0	5.0	9.98m * 3本/2.00m	
L	33.42	6.0	17.0	51.0	17.0	33.42m * 3本/2.00m	
合計	143.46	44.0	72.0	218.0	72.0		

吹付枠内訳表

名称	規格	単位	数量
ラス張工	100m ² 以上250m ² 未満	m ²	170.0
吹付枠工	300×300,100m ² 以上250m ² 未満	m	206.6
水切モルタル・コンクリート	σ _{ck} =18N/mm ²	m ³	3.3
間詰モルタル・コンクリート	σ _{ck} =18N/mm ²	m ³	3.0
機械播種施工による植生工	植生基材吹付工,5cm,100m ² 未満	m ²	94.2

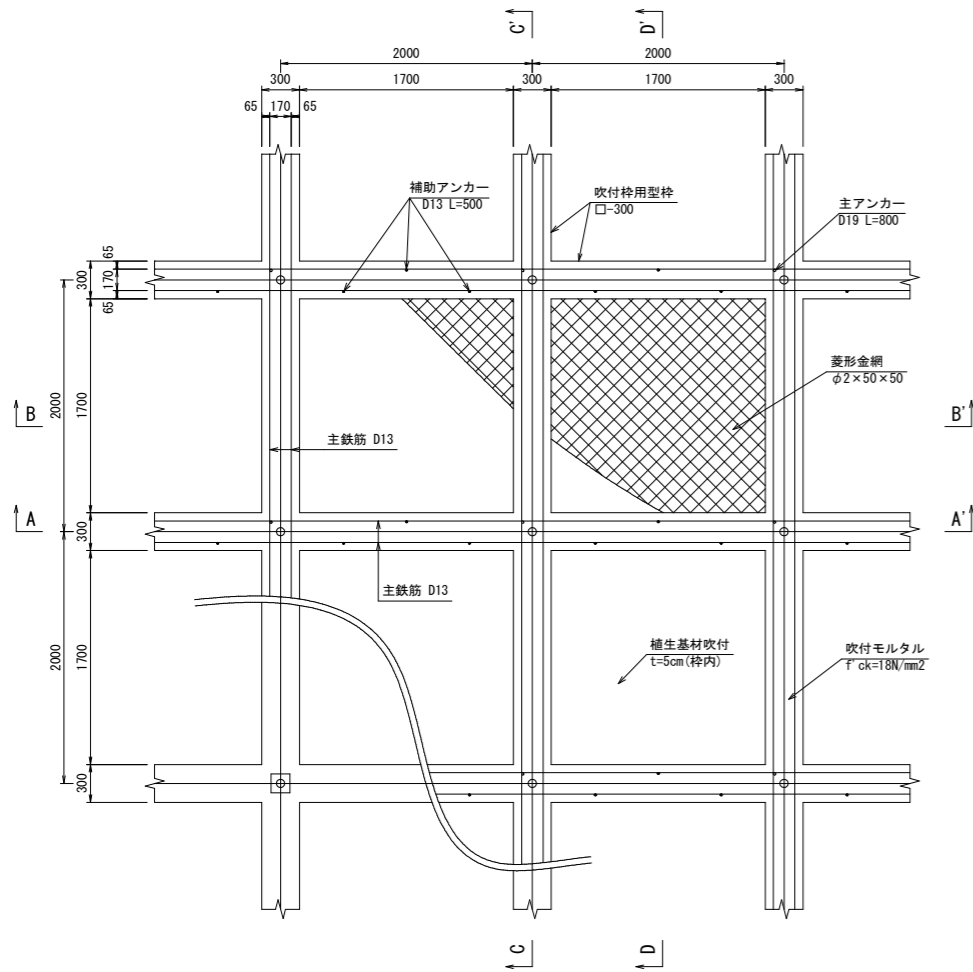
170.0m²あたり

本工事施工箇所

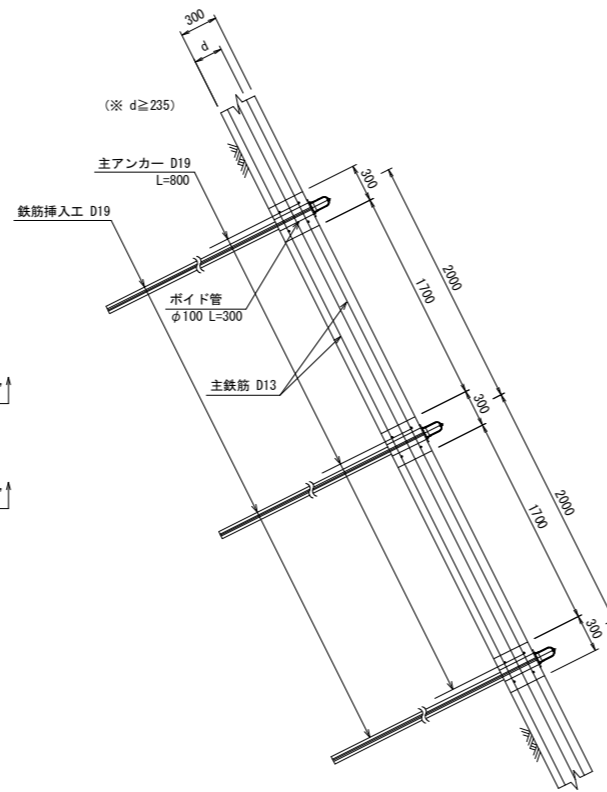
工事名	(主)京都河原美山線(鞍馬北工区)道路改良(その17)工事
工事場所	京都市左京区鞍馬本町地内
図面名	法面工詳細図(1)
事業年度	令和8年度
縮尺	図示
図面番号	11 / 17
京都市建設局 道路建設室	

法面工詳細図(2)

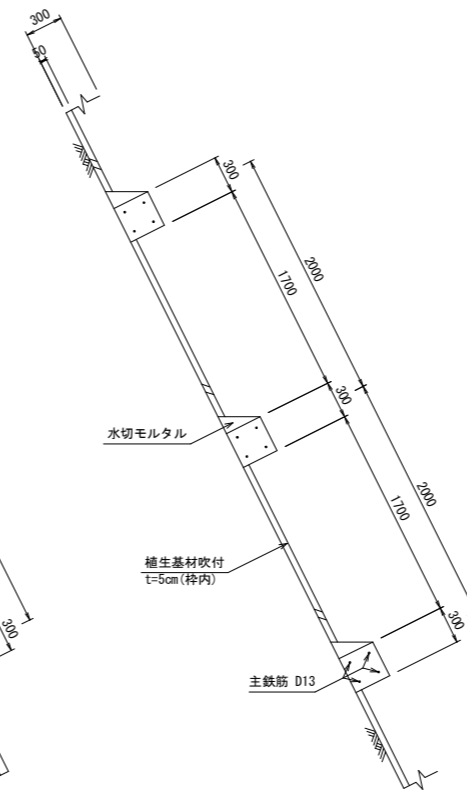
吹付枠工(枠間隔2.0m×2.0m)標準展開図 S=1:30



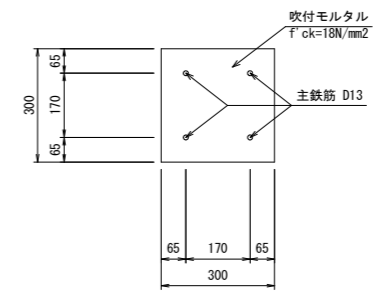
C-C' 断面図



D-D' 断面図



梁断面図 S=1:10



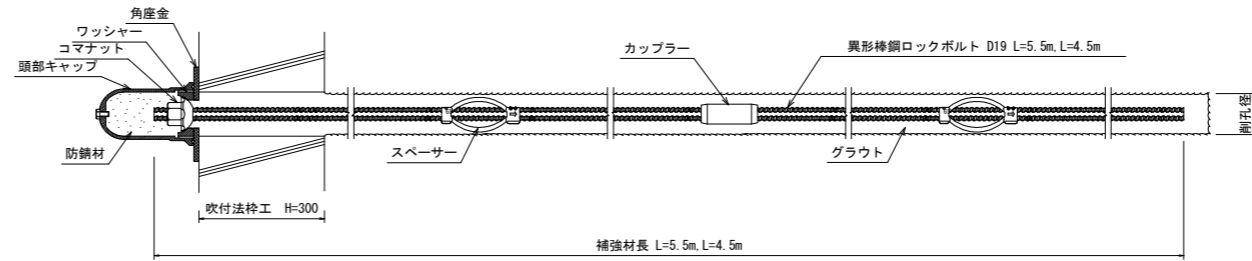
鉄筋挿入エグラウト配合 (1m3当り)

名称	規格	単位	数量
早強ポルトランドセメント	25kg袋入り	t	1.23
シーガルFLC400	同等品以上とする。	L	12.3

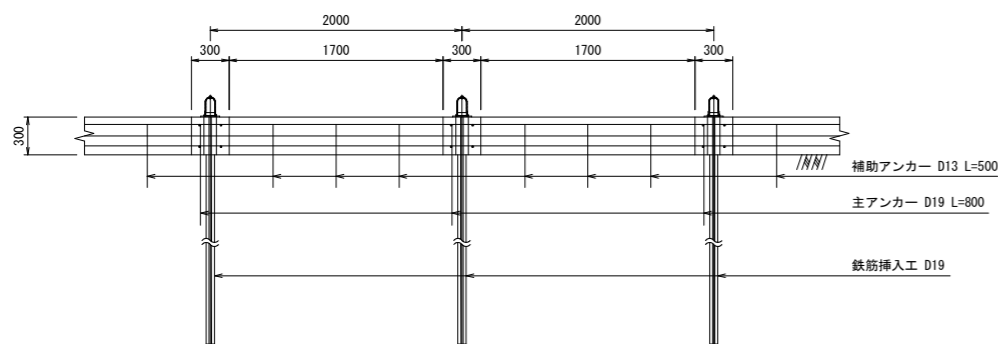
鉄筋挿入工 (1本当り)

名称	規格	単位	数量
異形棒鋼ロックボルト	D19 SD345 めっき付き	m	5.5.4.5
ナット	D19用 めっき付き	個	1.0
スペーサー	D19用	個	3.0.2.0
カップラー	D19用 めっき付き	個	1.0
角座金	150×150×9 φ45 めっき付き	個	1.0
ワッシャー	D19用 めっき付き	個	1.0
頭部キャップ	防錆剤入り	個	1.0

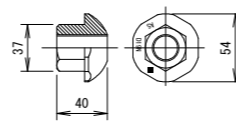
鉄筋挿入工標準断面図 S=1:6



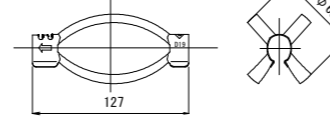
A-A' 断面図



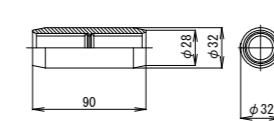
コマナット S=1:3



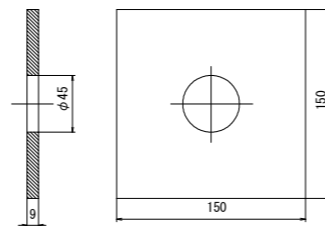
スペーサー S=1:3



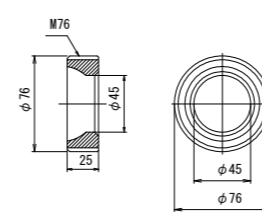
カップラー S=1:3



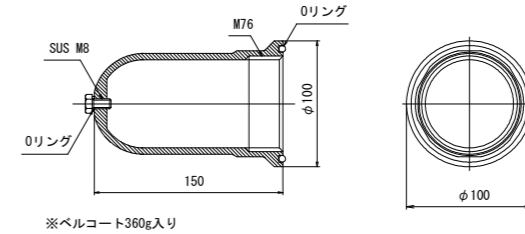
角座金 S=1:3



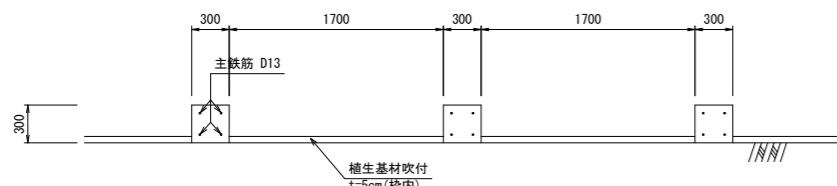
ワッシャー S=1:3



頭部キャップ S=1:3

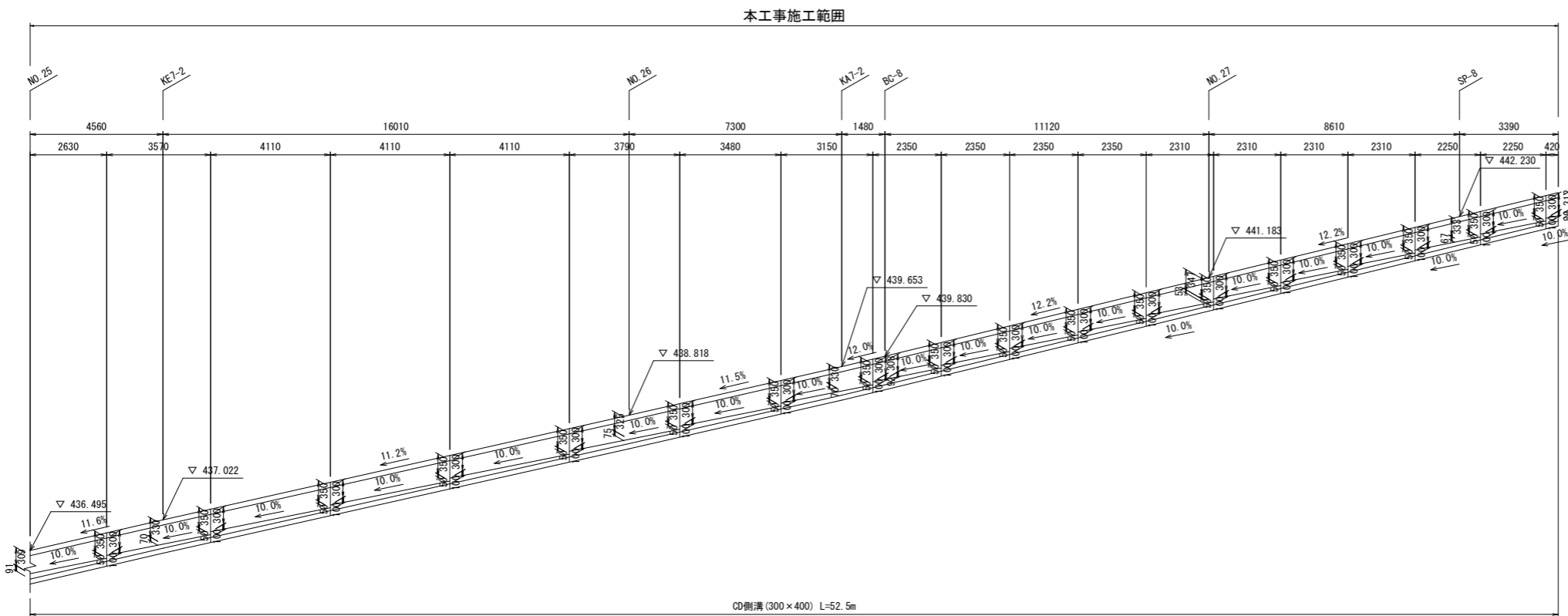
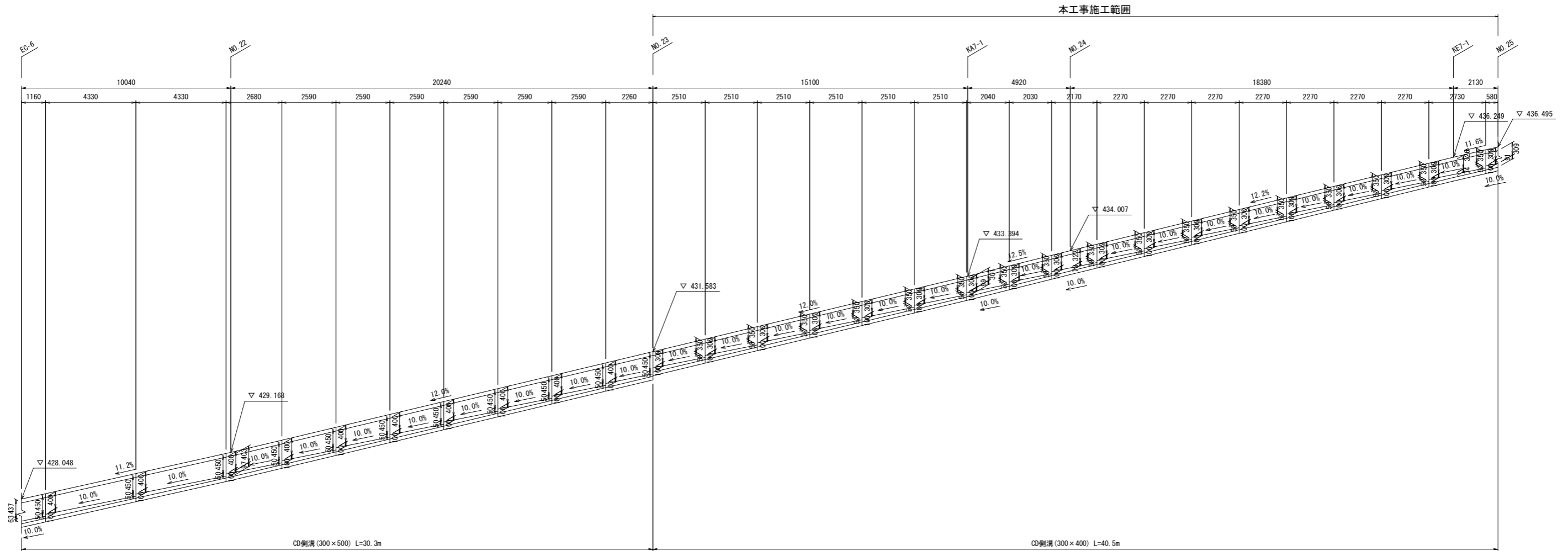


B-B' 断面図



工事名	(主)京都河原美山線(鞍馬北工区)道路改良(その17)工事
工事場所	京都市左京区鞍馬本町地内
図面名	法面工詳細図(2)
事業年度	令和8年度
縮尺	図示 図面番号 12 / 17
京都市建設局 道路建設室	

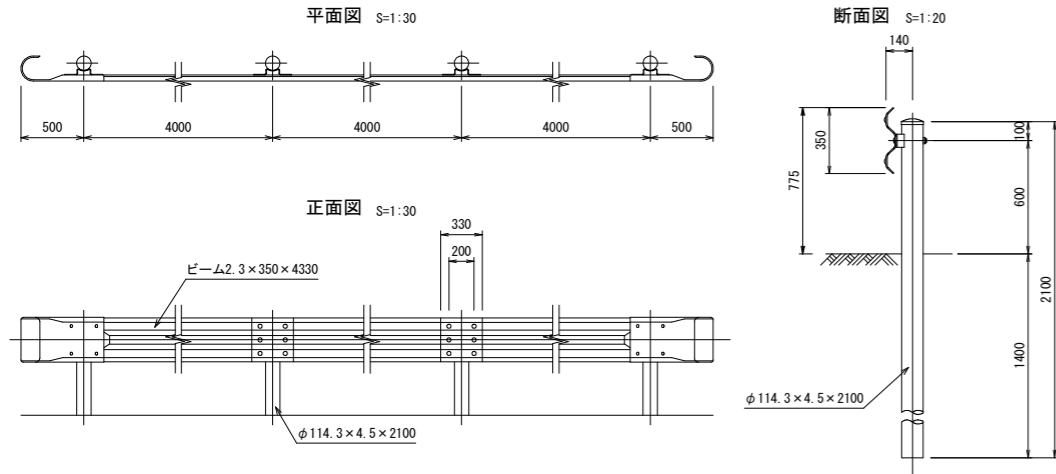
側溝展開図 V=1:50 H=1:100



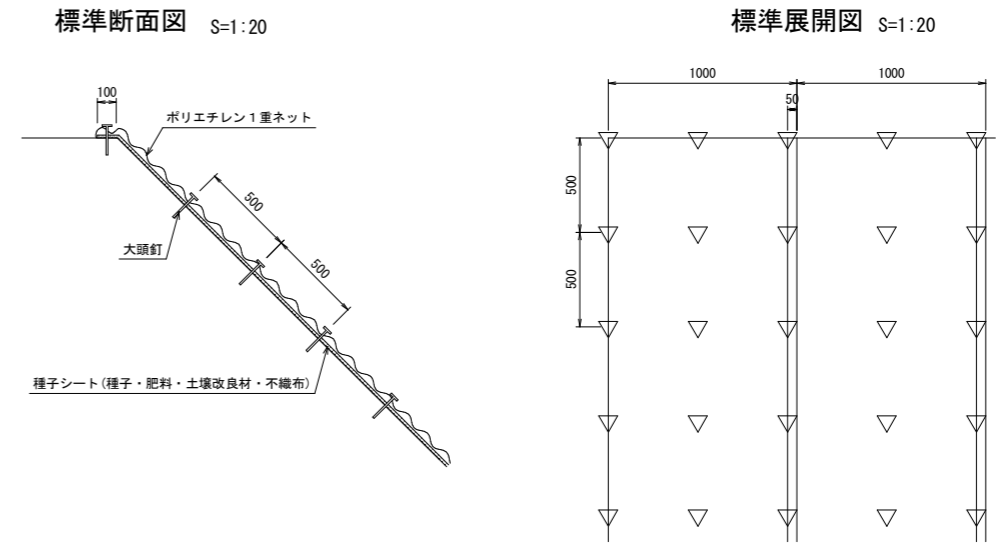
工事名	(主)京都河原山線(鞍馬北工区)道路改良(その17)工事		
工事場所	京都市左京区鞍馬本町地内		
図面名	側溝展開図		
事業年度	令和8年度		
縮尺	V=1:50 H=1:100	図面番号	13 / 17
京都市建設局 道路建設室			

構造図

ガードレール標準図 路側用-土中用 (Gr-C-4E)

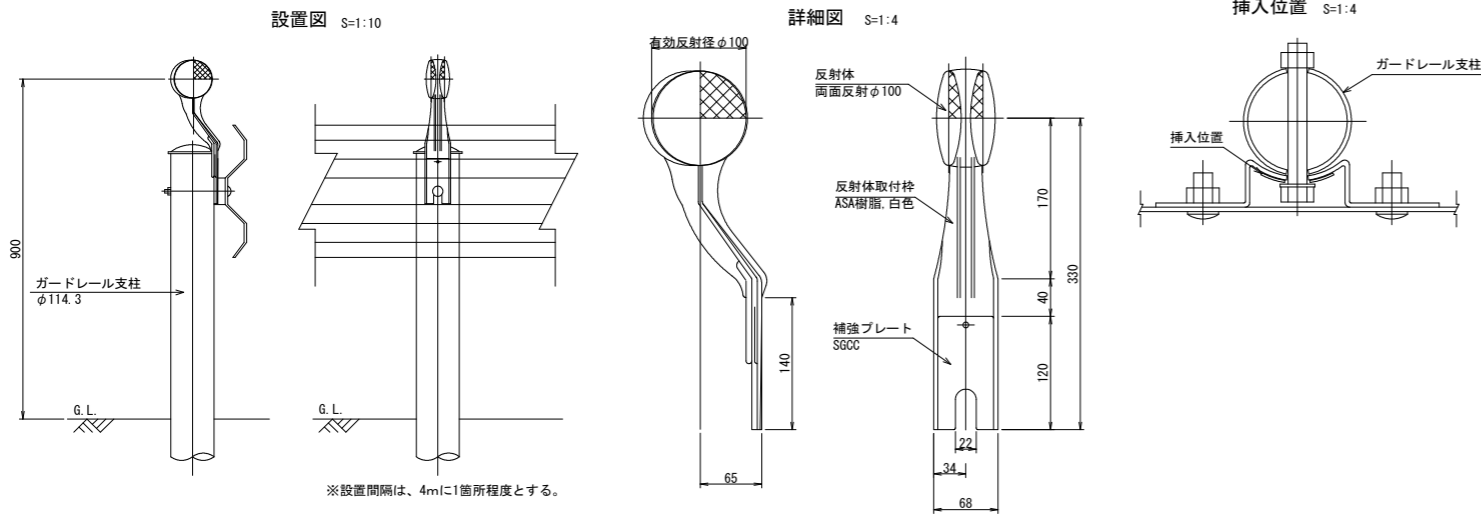


法面保護工標準図 (植生シート工)

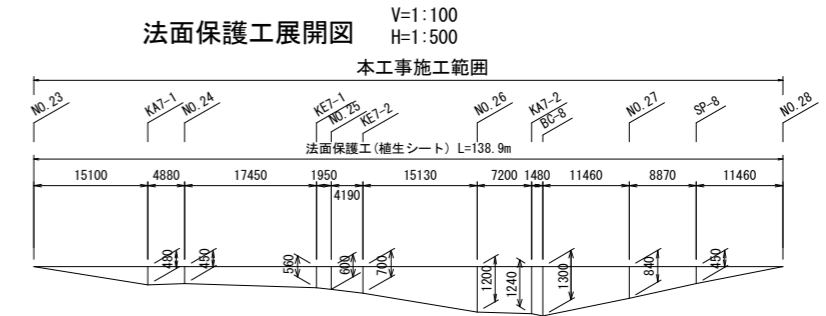


視線誘導標

ガードレール差込式

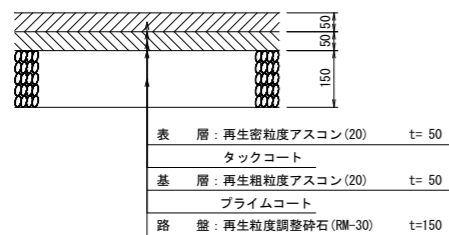


法面保護工展開図



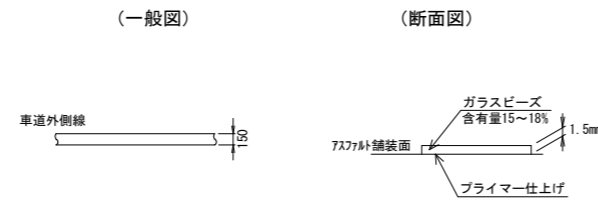
舗装構成図

アスファルト舗装

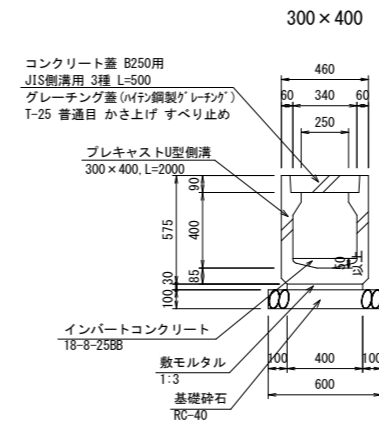


※アスファルト混合物の設計締固め後密度は、以下のとおりとする。
再生密粒度アスコン (20) 2.35t/m³
再生粗粒度アスコン (20) 2.35t/m³

溶融式区画線



プレキャストU型側溝



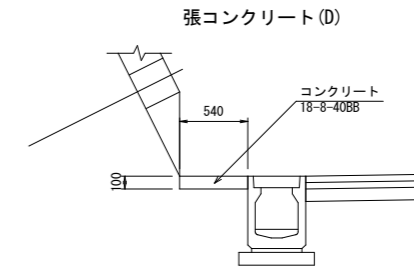
プレキャストU型側溝 材料表

名称	規格	単位	数量
プレキャストU型側溝	CD側溝, 300×400	個	5.0
敷モルタル	1:3	m ³	0.12
基礎砕石	RC-40, t=10cm	m ²	6.0

インバートコンクリート 材料表

名称	規格	単位	数量
コンクリート	18-8-25BB	m ³	1.0
型枠	小型構造物	m ²	0.15

張コンクリート

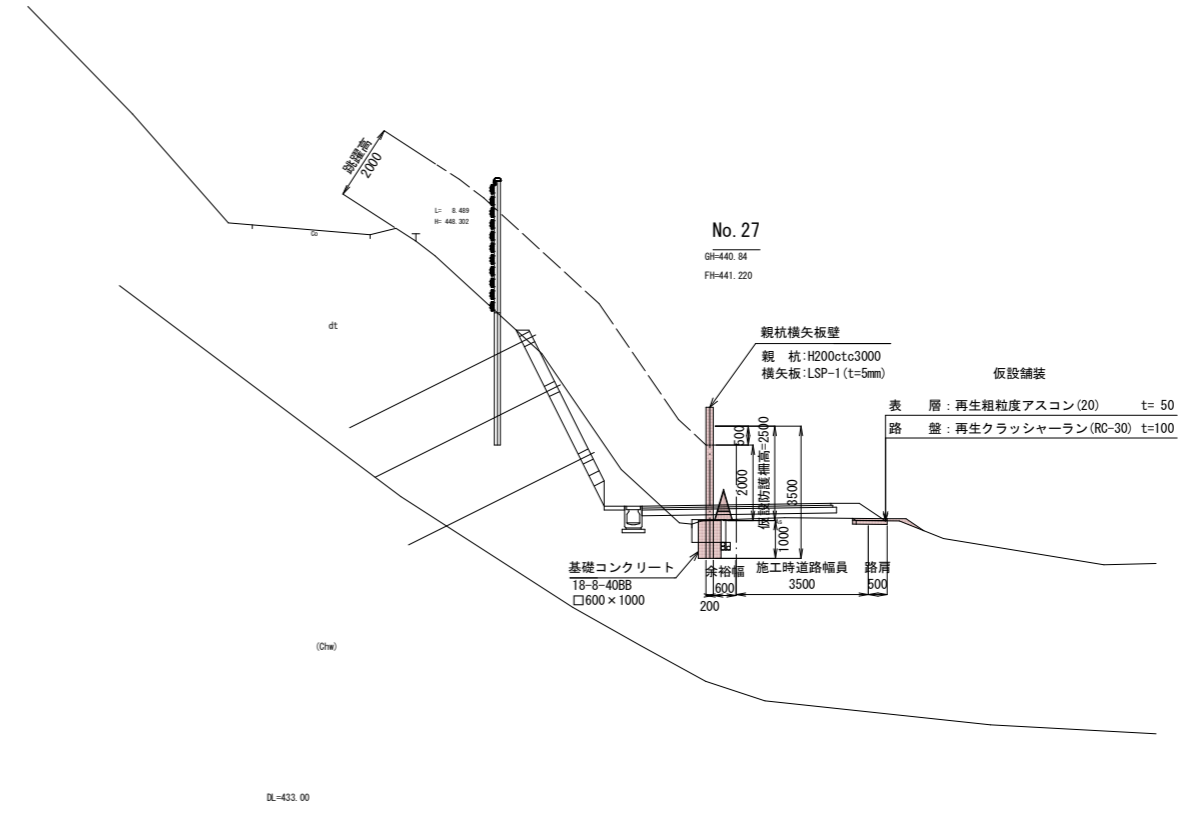
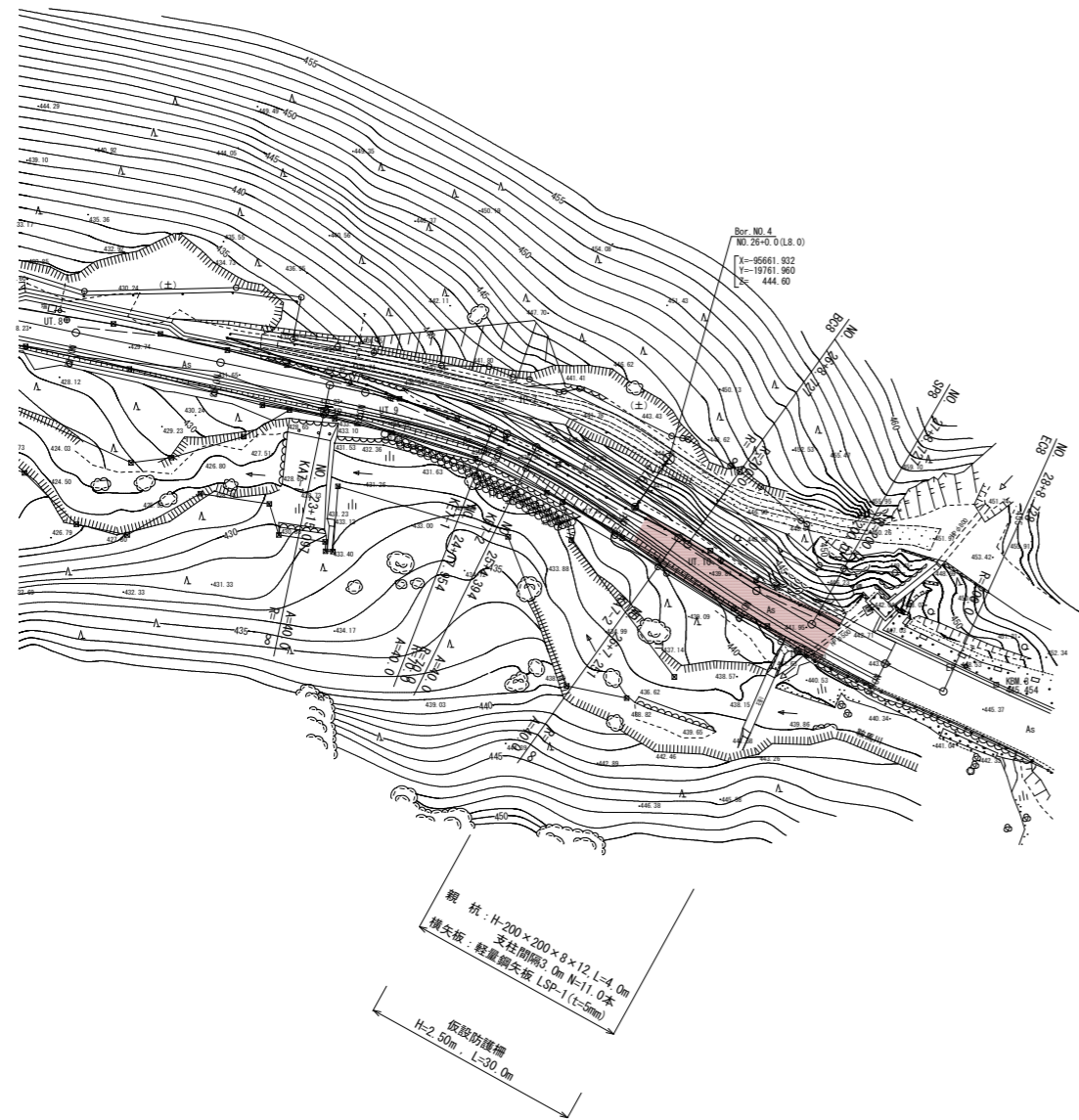


工事名	(主)京都市河原山線(鞍馬北工区) 道路改良(その17)工事		
工事場所	京都市左京区鞍馬本町地内		
図面名	構造図		
事業年度	令和8年度		
縮尺	図示	図面番号	14 / 17
京都市建設局 道路建設室			

仮設防護柵計画図

平面図 S=1:500

標準断面図 S=1:100



設計条件

項目	計画内容	備考
土留め工設置高さ	H = 2.50 m	
支柱間隔および材料	支柱間隔 = 3.0 m H-200x200x8x12, L = 4.0 m	Lは、鋼材長を示す。
横矢板材料	軽鋼矢板 LSP-1型 (t=5.0mm)	
想定落石寸法	φ20cm程度を土中に想定	
土留め工背面 (山側) の土圧	施工時の土圧は考慮していない。	
基礎工形式	コンクリート基礎 □600x1000	
基礎工の支持層	dt および Chw	

切土及び発破防護柵内訳表

75.0m²あたり

名称	規格	単位	数量
切土及び発破防護柵の設置・撤去	設置撤去	m ²	75.0
鋼矢板賃料	軽鋼矢板 LSP-1型 (t=5.0mm)	t	3.9
H形鋼賃料	H200, 4.0m/本	本	11.0

■ 本工事施工箇所

工事名	(主)京都市河原山線(鞍馬北工区) 道路改良(その17)工事		
工事場所	京都市左京区鞍馬本町地内		
図面名	仮設防護柵計画図		
事業年度	令和8年度		
縮尺	図示	図面番号	15 / 17
京都市建設局 道路建設室			

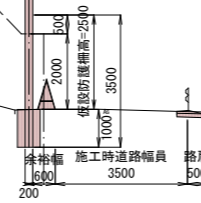
仮設防護柵横断面図(1)

S=1:100

防護柵
2000

BC-8
GH-439.31
FH-439.867

項目	数量	単位	備考
路体盛土	4.0 ≤ W	-	m ²
	2.5 ≤ W < 4.0	-	m ²
路床盛土	W < 2.5	-	m ²
	W < 2.5	0.1	m ²
仮設舗装	0.8	m	

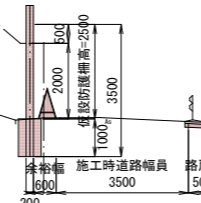


DL=432.00

防護柵
2000

KA7-2
GH-439.12
FH-439.690

項目	数量	単位	備考
路体盛土	4.0 ≤ W	-	m ²
	2.5 ≤ W < 4.0	-	m ²
路床盛土	W < 2.5	-	m ²
	W < 2.5	0.1	m ²
仮設舗装	0.6	m	



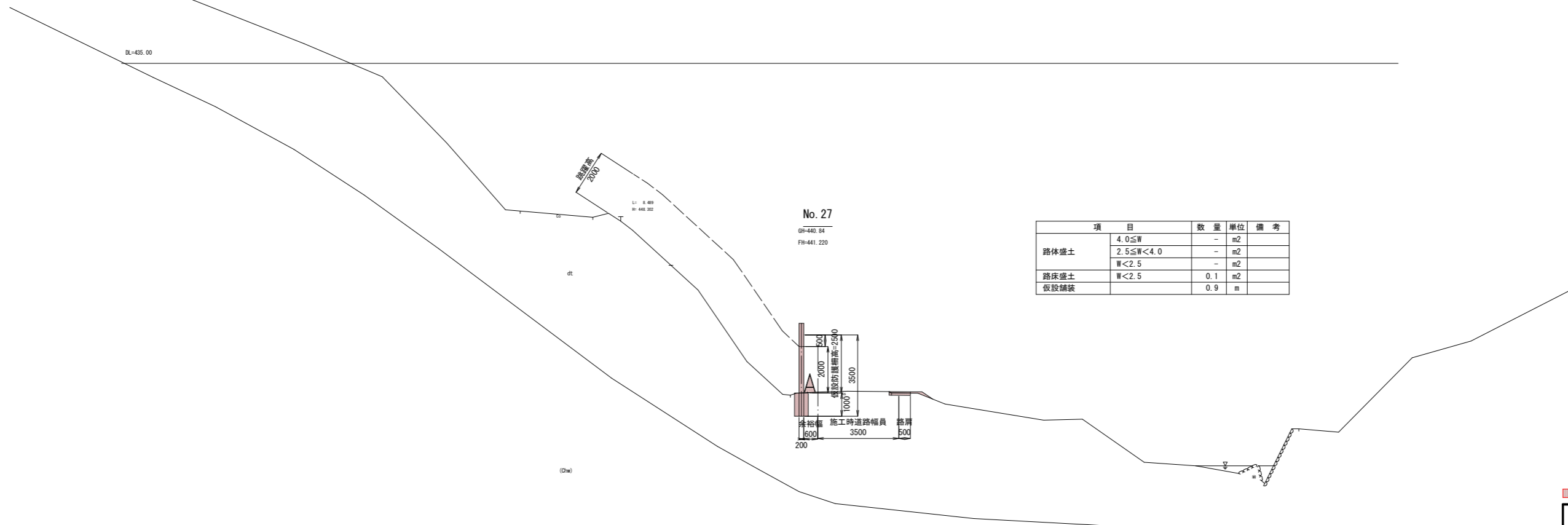
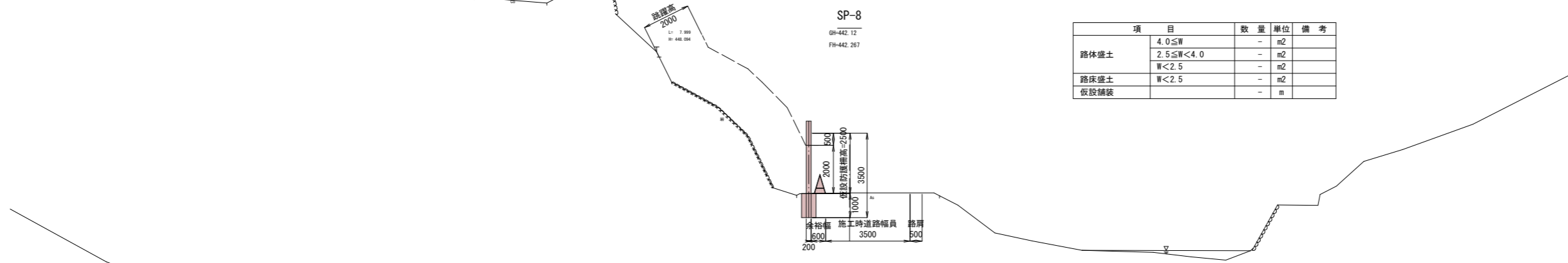
DL=432.00

■ 本工事施工箇所

工事名	(主)京都広河原美山線(鞍馬北工区)道路改良(その17)工事		
工事場所	京都市左京区鞍馬本町地内		
図面名	仮設防護柵横断面図(1)		
事業年度	令和8年度		
縮尺	S=1:100	図面番号	16 / 17
京都市建設局 道路建設室			

仮設防護柵横断面図(2)

S=1:100



■ 本工事施工箇所

工事名	(主)京都広河原美山線(鞍馬北工区)道路改良(その17)工事		
工事場所	京都市左京区鞍馬本町地内		
図面名	仮設防護柵横断面図(2)		
事業年度	令和8年度		
縮尺	S=1:100	図面番号	17 / 17
京都市建設局 道路建設室			