

平面図 (1)

(榎原公園・榎原東公園)

榎原公園

榎原東公園



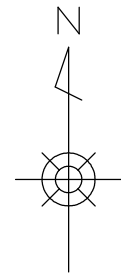
特記事項

- ・遊具の設置位置については平面図を参考に、既設構造物・既存樹との取り合いや遊具の安全領域の確保を考慮し、監督職員と協議のうえ、施工すること。
- ・山砂舗装の施工範囲については、遊具の詳細図を参考に現地取り合いを考慮し、監督職員と協議のうえ施工すること。

■ 本工事施工箇所

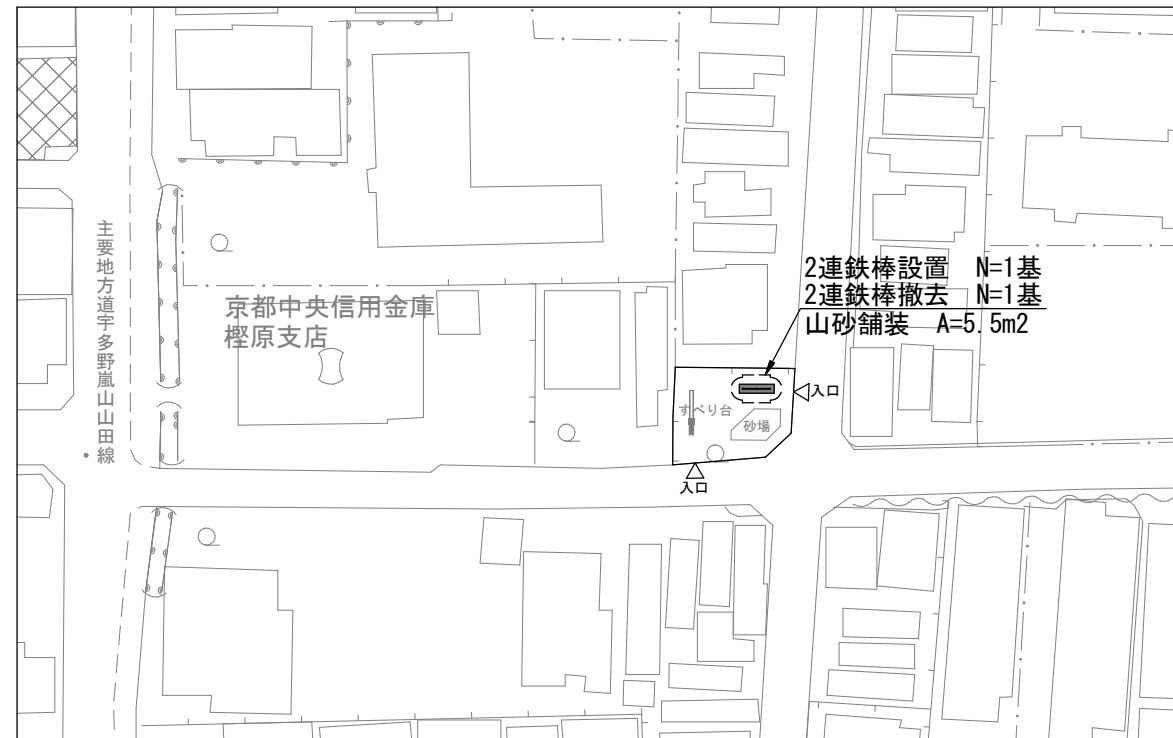
工事名	新林池公園他遊具・施設更新工事		
工事場所	京都市西京区大枝西新林町他地内		
図面名	平面図(1)(榎原公園・榎原東公園)		
事業年度	令和8年度		
縮尺	1/1000	図面番号	1/16

京都市建設局土木管理部西京土木みどり事務所

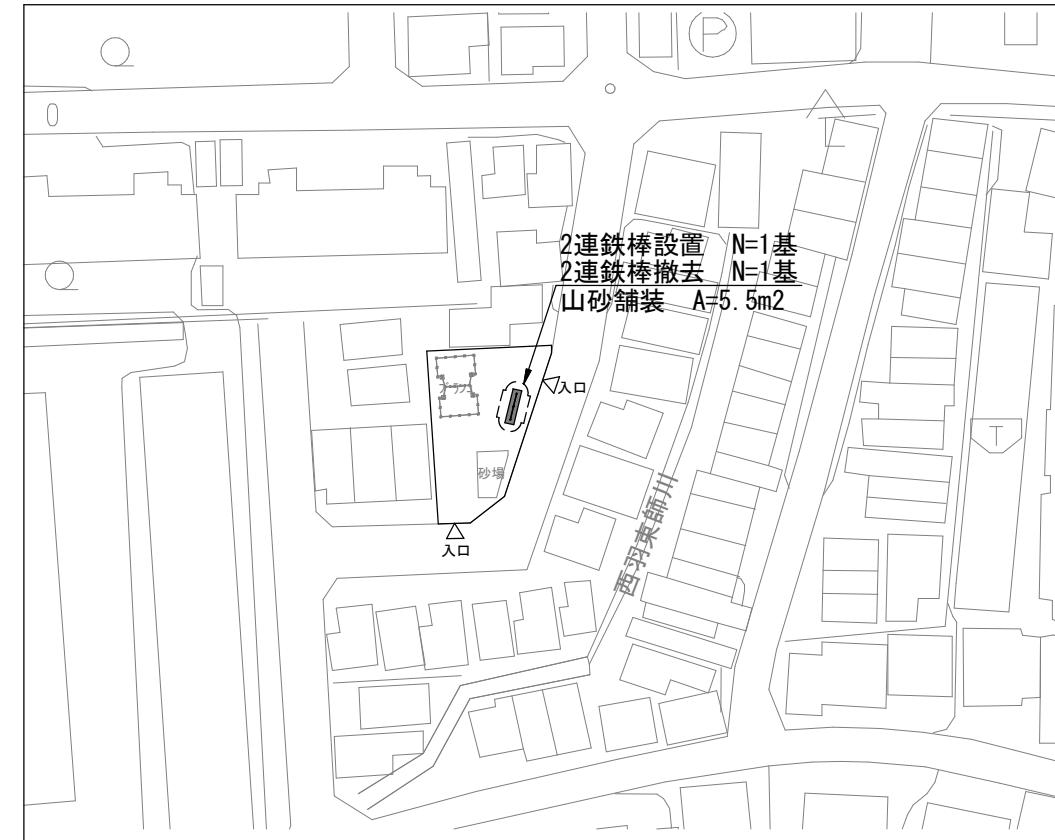


平面図（２）
（江ノ本公園・釘貫公園）

江ノ本公園



釘貫公園



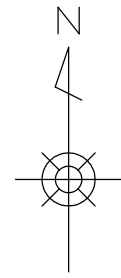
特記事項

- ・遊具の設置位置については平面図を参考に、既設構造物・既存樹との取り合いや遊具の安全領域の確保を考慮し、監督職員と協議のうえ、施工すること。
- ・山砂舗装の施工範囲については、遊具の詳細図を参考に現地取り合いを考慮し、監督職員と協議のうえ施工すること。

■ 本工事施工箇所

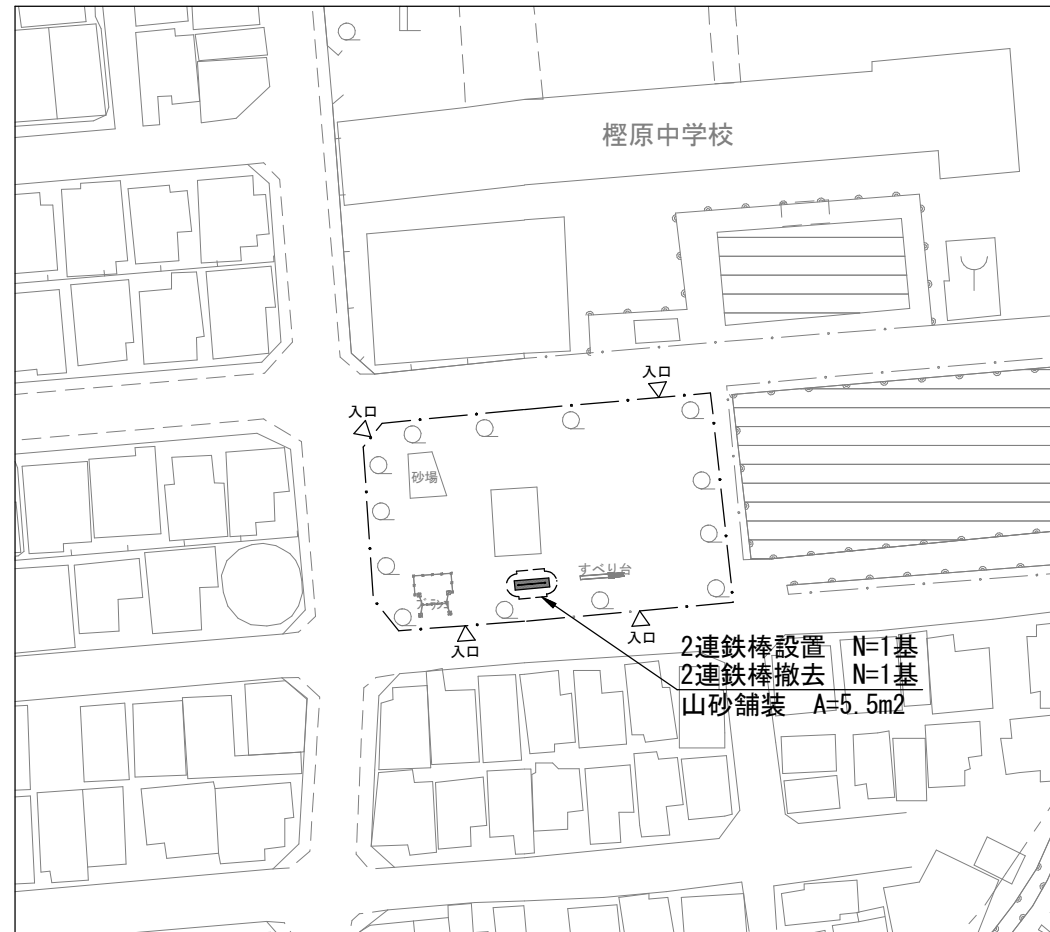
工事名	新林池公園他遊具・施設更新工事		
工事場所	京都市西京区大枝西新林町他地内		
図面名	平面図（２）（江ノ本公園・釘貫公園）		
事業年度	令和８年度		
縮尺	1/1000	図面番号	2/16

京都市建設局土木管理部西京土木みどり事務所

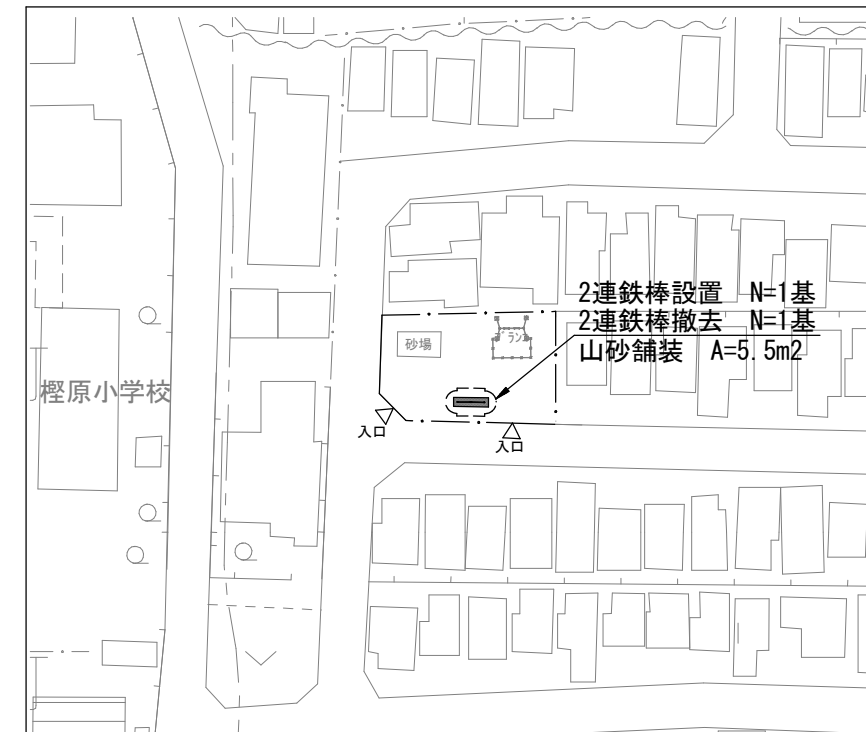


平面図（3）
（蛸田公園・調子公園）

蛸田公園



調子公園



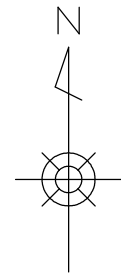
特記事項

- ・ 遊具の設置位置については平面図を参考に、既設構造物・既存樹との取り合いや遊具の安全領域の確保を考慮し、監督職員と協議のうえ、施工すること。
- ・ 山砂舗装の施工範囲については、遊具の詳細図を参考に現地取り合いを考慮し、監督職員と協議のうえ施工すること。

■ 本工事施工箇所

工事名	新林池公園他遊具・施設更新工事		
工事場所	京都市西京区大枝西新林町他地内		
図面名	平面図（3）（蛸田公園・調子公園）		
事業年度	令和8年度		
縮尺	1/1000	図面番号	3/16

京都市建設局土木管理部西京土木みどり事務所

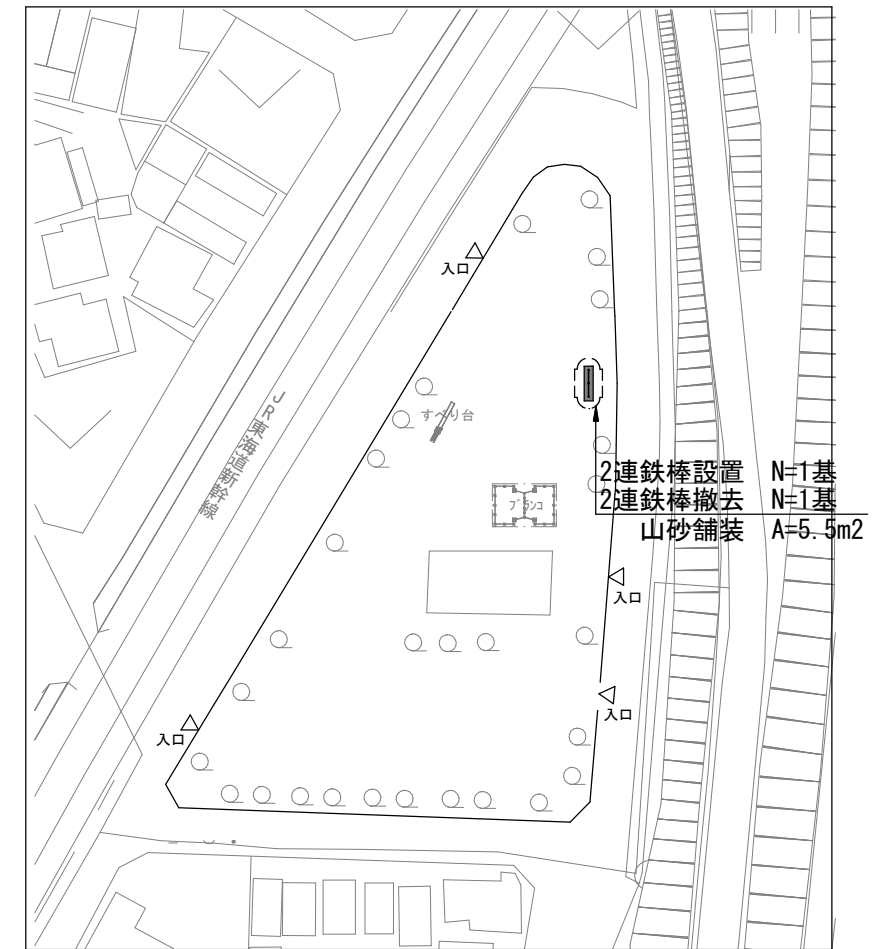


平面図（４）
（東川島公園・川原口公園）

東川島公園



川原口公園



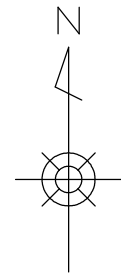
特記事項

- ・ 遊具の設置位置については平面図を参考に、既設構造物・既存樹との取り合いや遊具の安全領域の確保を考慮し、監督職員と協議のうえ、施工すること。
- ・ 山砂舗装の施工範囲については、遊具の詳細図を参考に現地取り合いを考慮し、監督職員と協議のうえ施工すること。

■ 本工事施工箇所

工事名	新林池公園他遊具・施設更新工事		
工事場所	京都市西京区大枝西新林町他地内		
図面名	平面図（４）（東川島公園・川原口公園）		
事業年度	令和8年度		
縮尺	1/1000	図面番号	4/16

京都市建設局土木管理部西京土木みどり事務所

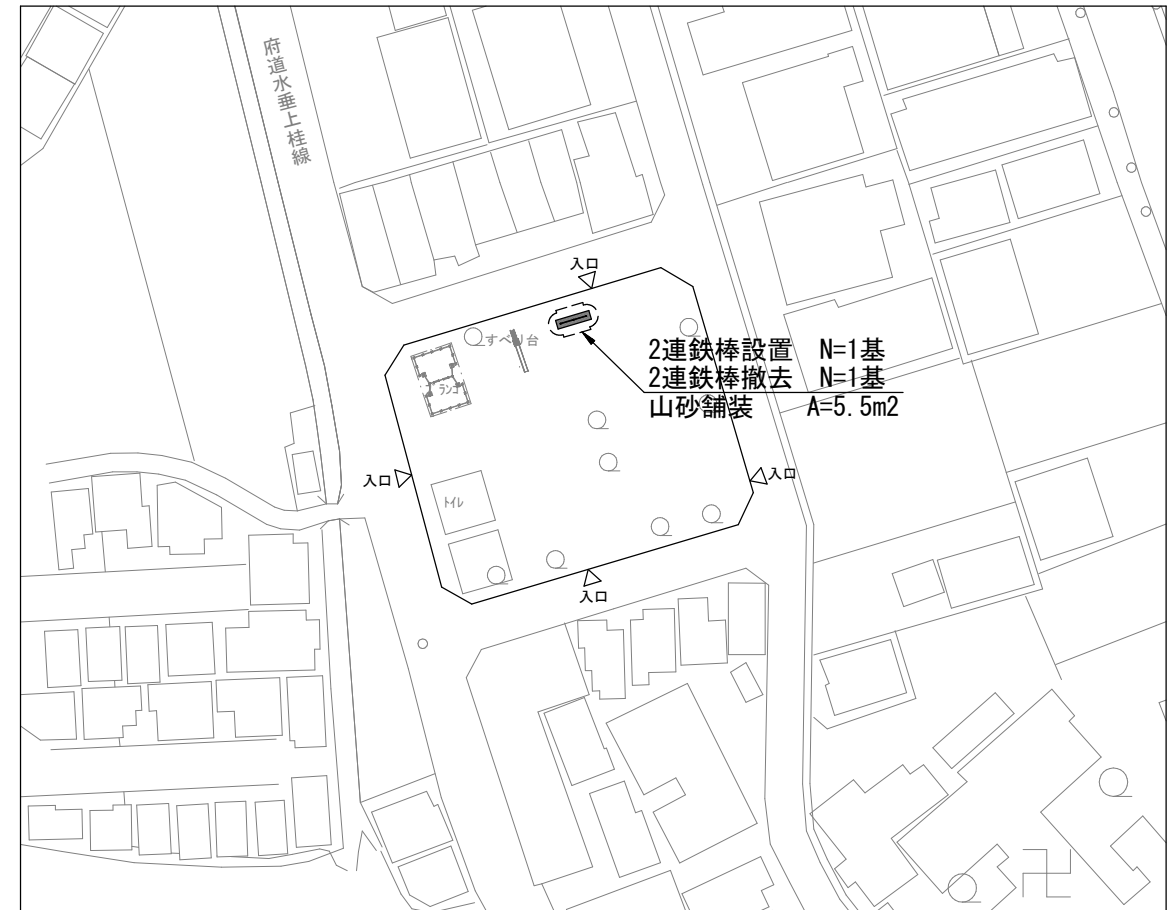


平面図（5） （木ノ曾公園・池尻公園）

木ノ曾公園



池尻公園

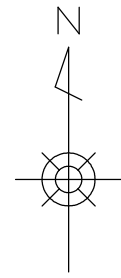


特記事項

- ・遊具の設置位置については平面図を参考に、既設構造物・既存樹との取り合いや遊具の安全領域の確保を考慮し、監督職員と協議のうえ、施工すること。
- ・山砂舗装の施工範囲については、遊具の詳細図を参考に現地取り合いを考慮し、監督職員と協議のうえ施工すること。

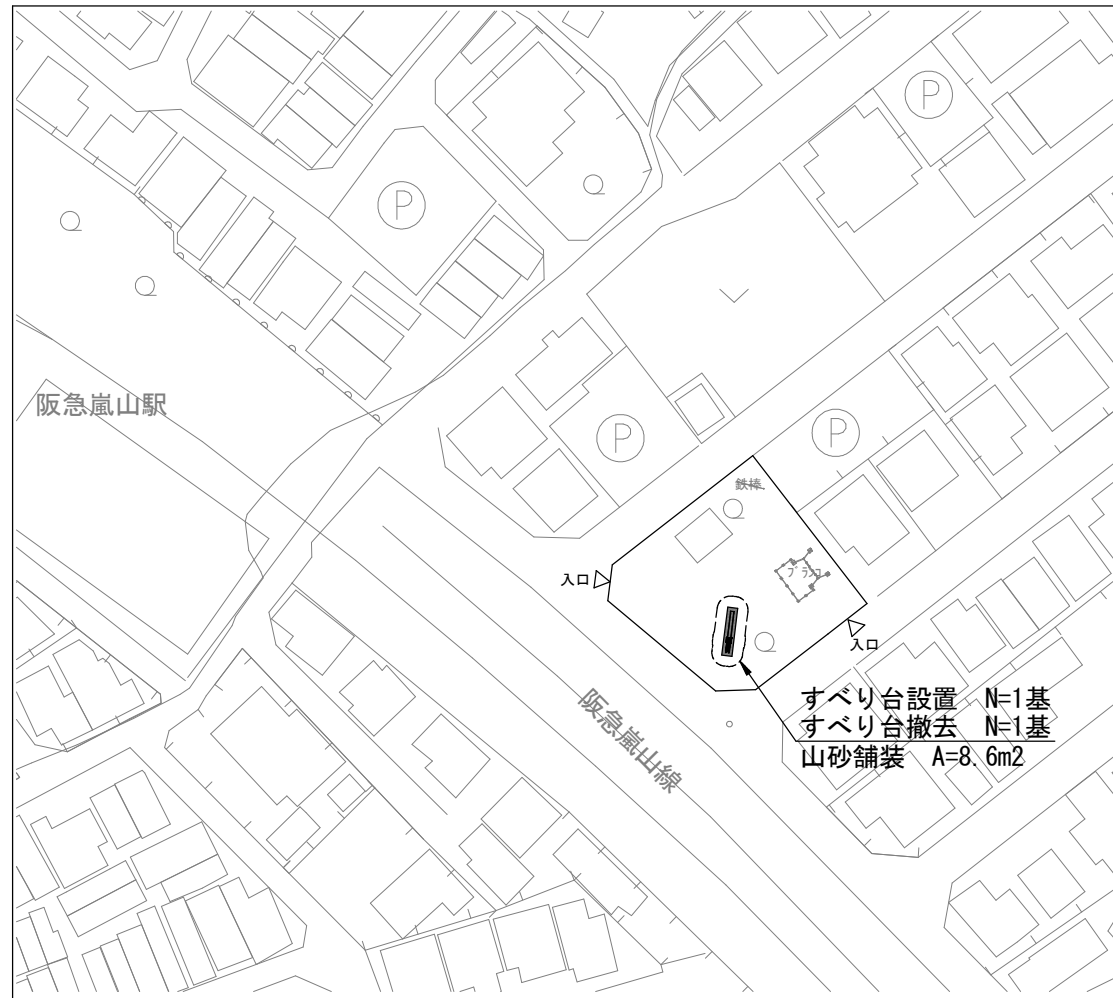
■ 本工事施工箇所

工事名	新林池公園他遊具・施設更新工事		
工事場所	京都市西京区大枝西新林町他地内		
図面名	平面図（5）（木ノ曾公園・池尻公園）		
事業年度	令和8年度		
縮尺	1/1000	図面番号	5/16
京都市建設局土木管理部西京土木みどり事務所			

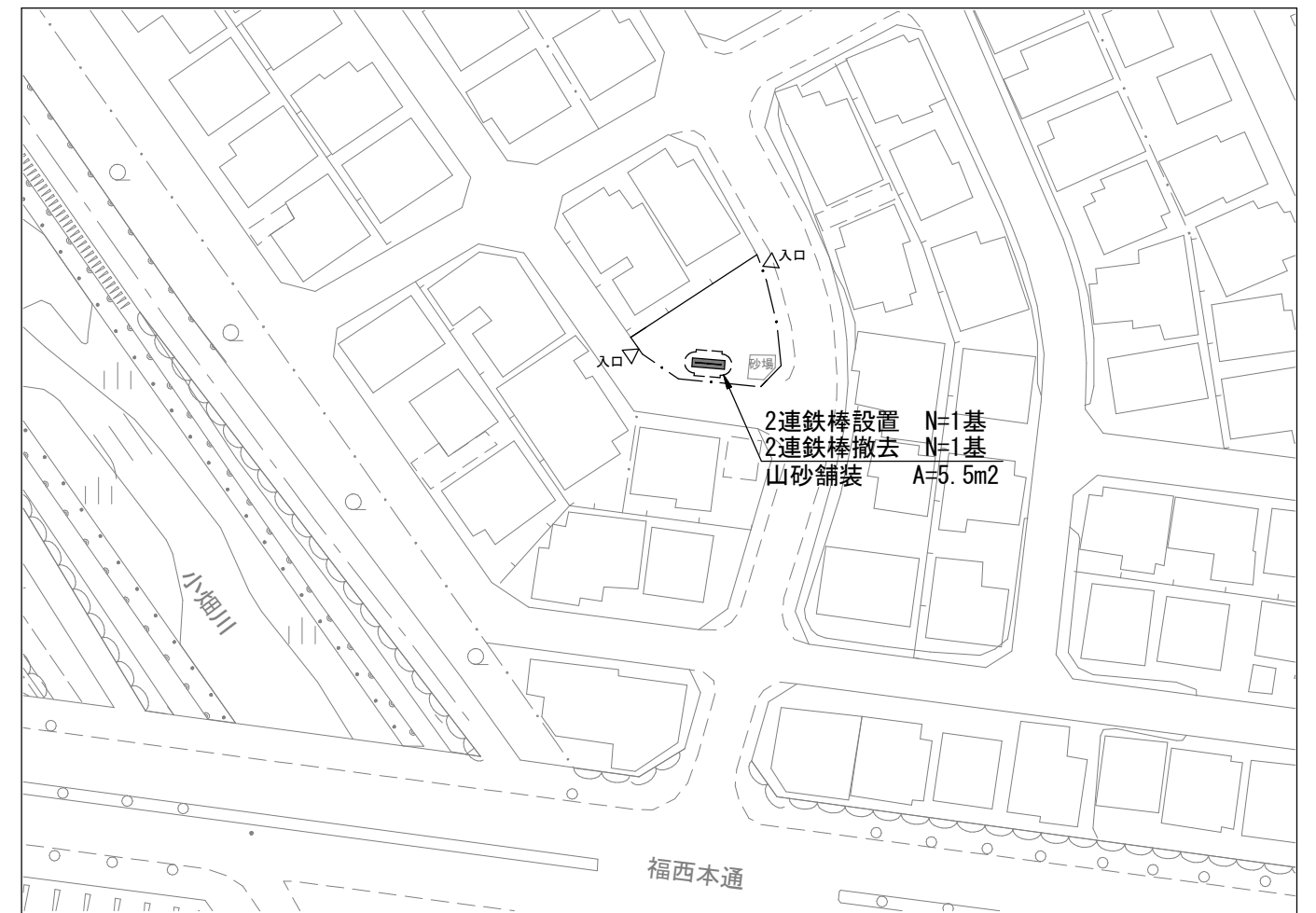


平面図（6）
（樋ノ上公園・南福西西公園）

樋ノ上公園



南福西西公園



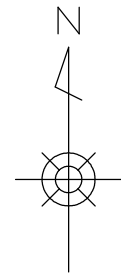
特記事項

- ・ 遊具の設置位置については平面図を参考に、既設構造物・既存樹との取り合いや遊具の安全領域の確保を考慮し、監督職員と協議のうえ、施工すること。
- ・ 山砂舗装の施工範囲については、遊具の詳細図を参考に現地取り合いを考慮し、監督職員と協議のうえ施工すること。

■ 本工事施工箇所

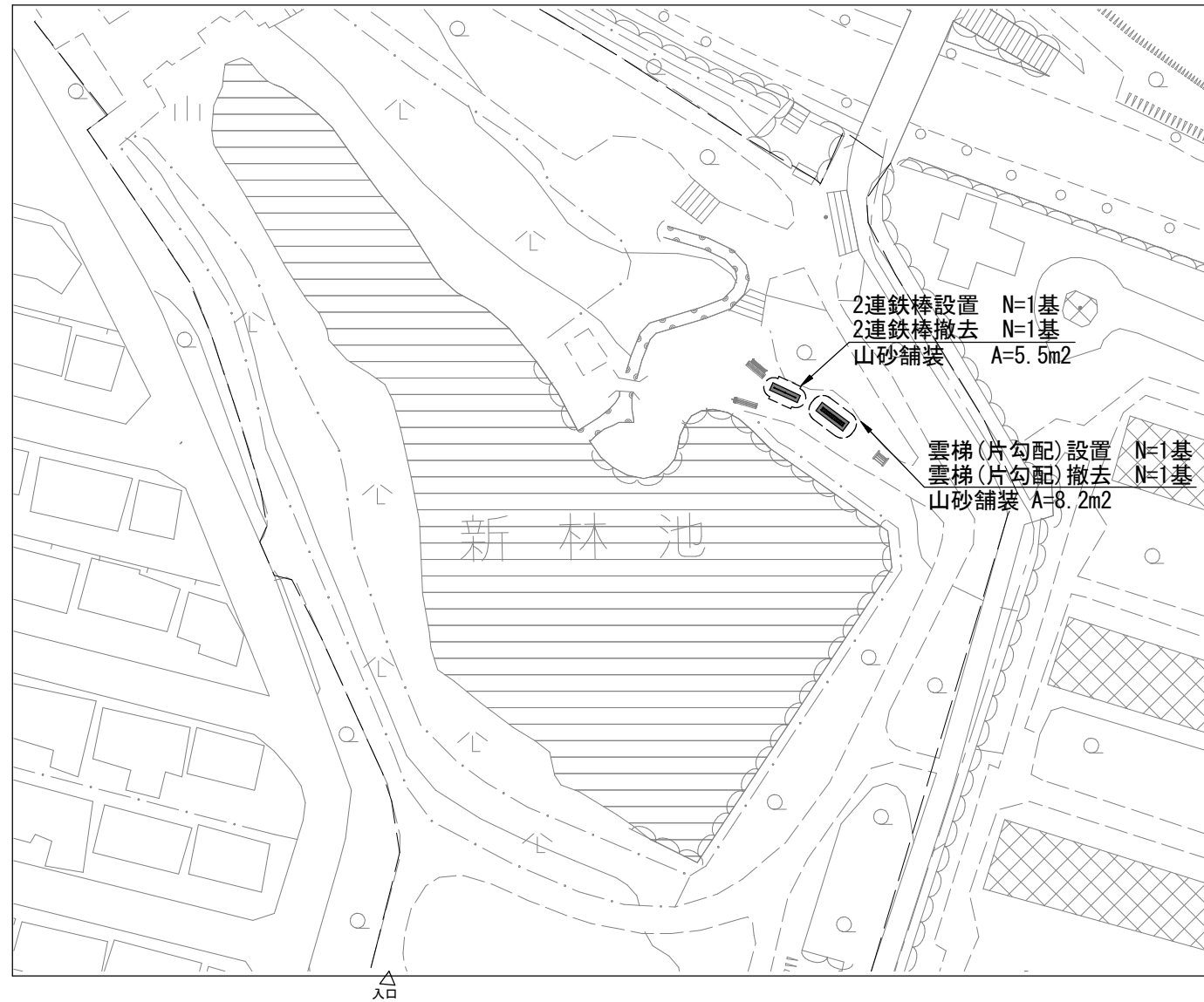
工事名	新林池公園他遊具・施設更新工事		
工事場所	京都市西京区大枝西新林町他地内		
図面名	平面図（6）（樋ノ上公園・南福西西公園）		
事業年度	令和8年度		
縮尺	1/1000	図面番号	6/16

京都市建設局土木管理部西京土木みどり事務所



平面図 (7)
(新林池公園・西新林南公園)

新林池公園



西新林南公園

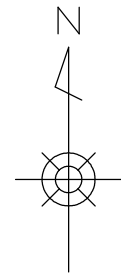


特記事項

- ・遊具の設置位置については平面図を参考に、既設構造物・既存樹との取り合いや遊具の安全領域の確保を考慮し、監督職員と協議のうえ、施工すること。
- ・山砂舗装の施工範囲については、遊具の詳細図を参考に現地取り合いを考慮し、監督職員と協議のうえ施工すること。

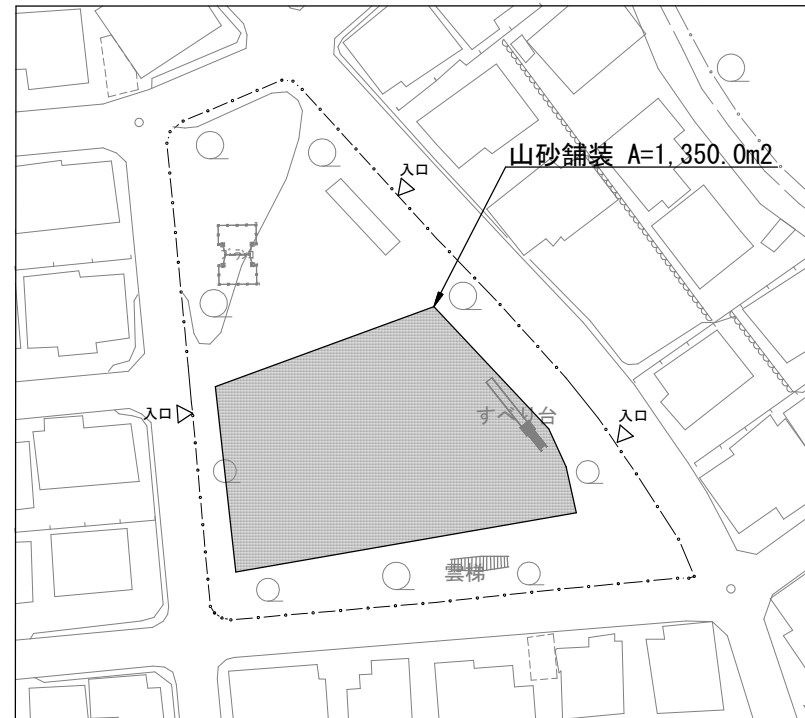
■ 本工事施工箇所

工事名	新林池公園他遊具・施設更新工事		
工事場所	京都市西京区大枝西新林町他地内		
図面名	平面図(7)(新林池公園・西新林南公園)		
事業年度	令和8年度		
縮尺	1/1000	図面番号	7/16
京都市建設局土木管理部西京土木みどり事務所			



平面図 (8) (紅葉公園)

紅葉公園



特記事項

- ・ 山砂舗装の施工範囲については、既存構造物等の取り合いを考慮し、監督職員と協議のうえ施工すること。

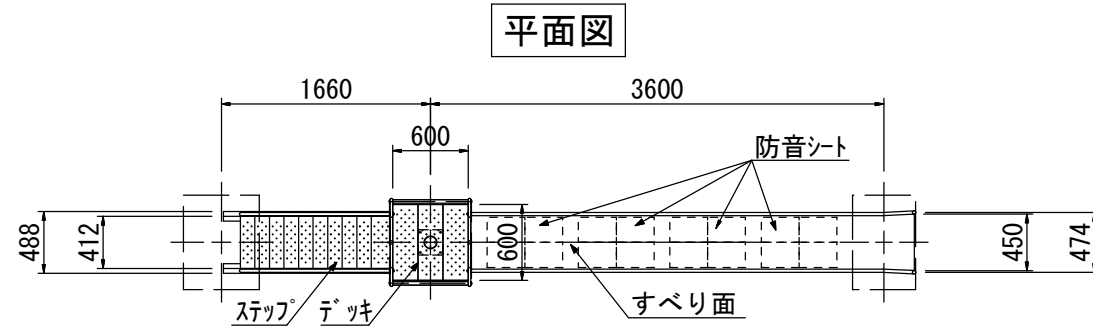
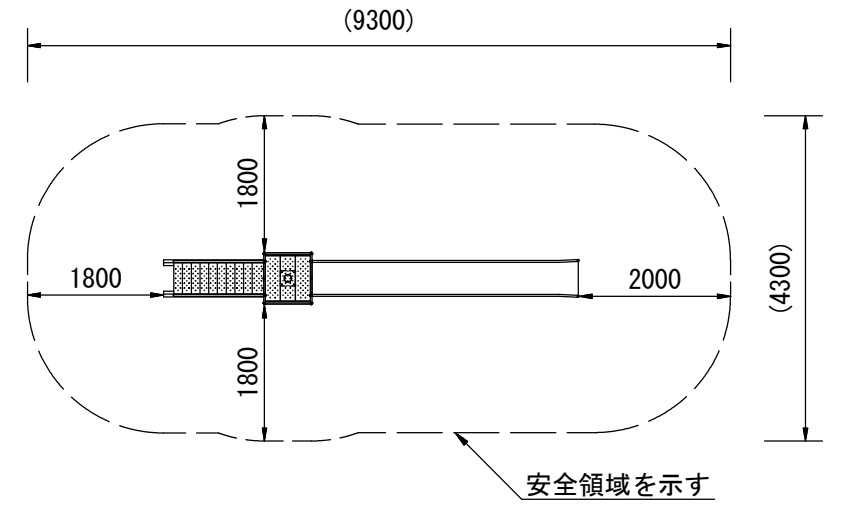
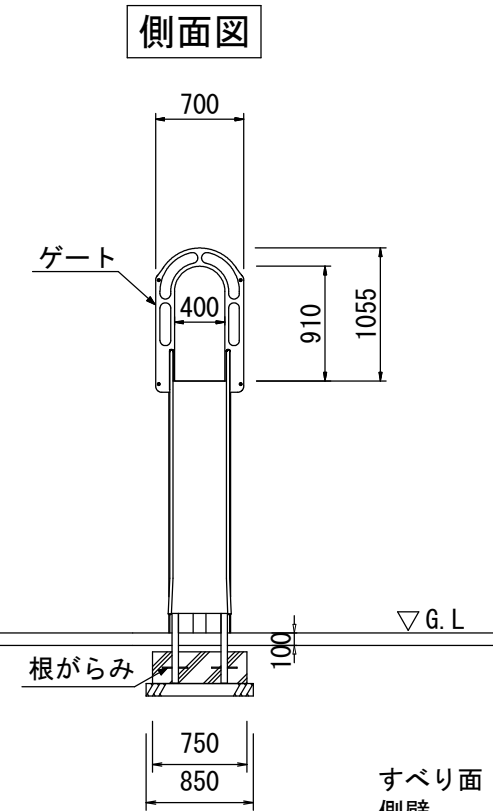
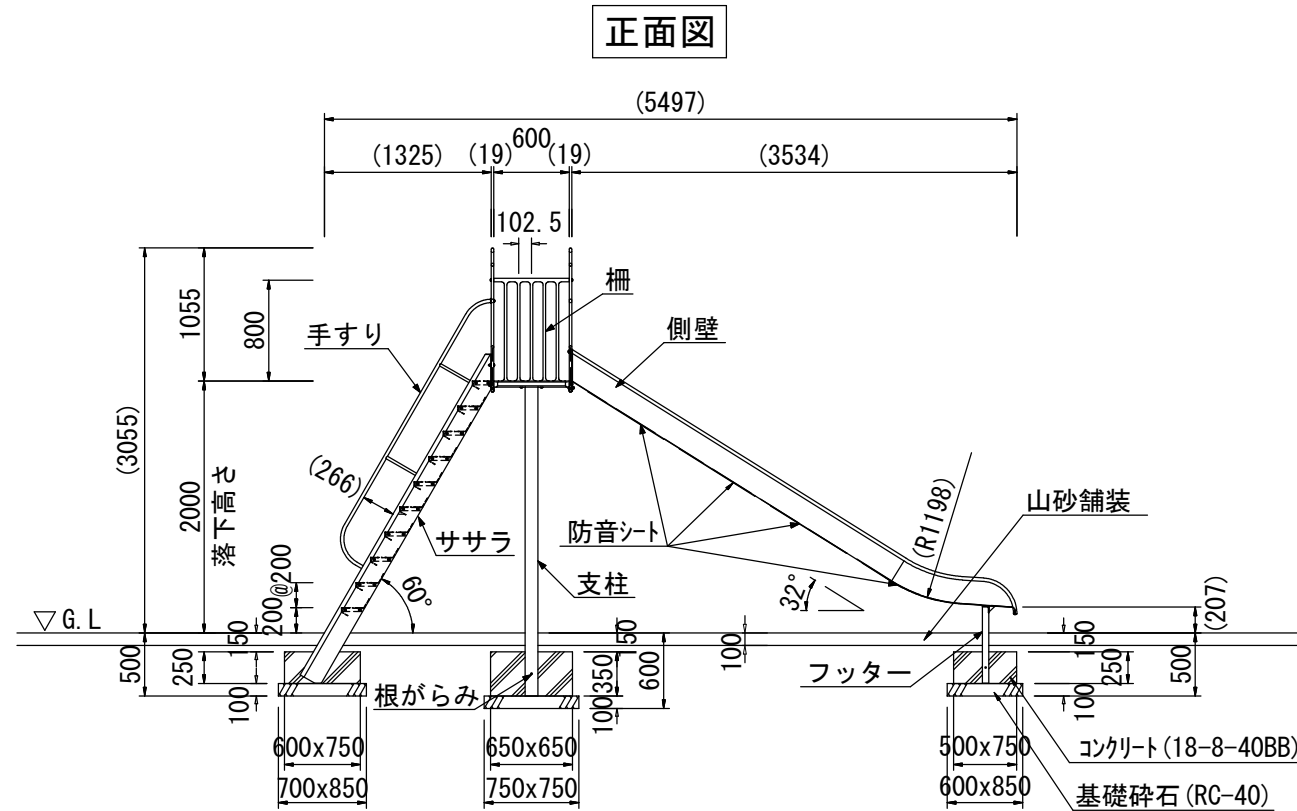
■ 本工事施工箇所

工事名	新林池公園他遊具・施設更新工事		
工事場所	京都市西京区大枝西新林町他地内		
図面名	平面図(8)(紅葉公園)		
事業年度	令和8年度		
縮尺	1/1000	図面番号	8/16
京都市建設局土木管理部西京土木みどり事務所			

構造図 (1) すべり台

すべり台設置 S=1/60

設置スペース S=1/100



- すべり面 : t1.5ステンレス鋼板 H.L仕上
- 側壁 : φ27.2×t1.5ステンレス鋼管
- 柵 : t1.5ステンレス鋼板 合成樹脂塗装 (ターコイズ)
- フッター : t3.2鋼板 ハイジंक 合成樹脂塗装 (ライトグレー)
- 支柱 : φ101.6×t3.2鋼管 ハイジंक 合成樹脂塗装 (ライトグレー)
- デッキ・ステップ : t3.2鋼板 エンボス加工 ハイジंक 合成樹脂塗装 (グレー)
- 手すり・ササラ : φ27.2鋼管、φ21.7鋼管
- : t2.3鋼板 ハイジंक 合成樹脂塗装 (ライトグレー)
- ゲート : アルミ合金鋳物 合成樹脂塗装 (レッド)
- 根がらみ : φ9×200丸鋼
- 質量 : 182kg

すべり台 材料表

名称	規格	数量	単位	備考
基礎碎石	RC-40(t=100)	16.7	m ²	
型枠	小型	22.1	m ²	
コンクリート	18-8-40BB	3.5	m ³	
すべり台	H=2m SUS製	10.0	基	
防音シート	200×300×t3(4枚/セット)	40.0	セット	G10速乾接着剤含む

特記事項

- ・本製品の専有スペースとしての安全域を確保すること。
 - ・本製品はJPFA-SP-S:2024に準拠した製品とする。
 - ・本製品は(一社)日本公園施設業協会の団体加入する公園施設団体賠償責任保険制度を適用する。
 - ・防音シートは、アスファルト系樹脂シート(粘着剤付き)とする。
- また、貼付けに際しては、G10速乾接着剤を使用すること。

すべり台 仕様

- すべり台は、株式会社コトブキ製のSUSすべり台(2000)CP-01370又は同等品以上とする。
- 防音シートは、日本特殊塗料株式会社製の防音くん鉄骨階段用又は同等品以上とする。
- 安全領域については重複条件に留意すること。

工事名	新林池公園他遊具・施設更新工事		
工事場所	京都市西京区大枝西新林町他地内		
図面名	構造図(1)すべり台		
事業年度	令和8年度		
縮尺	図示	図面番号	9/16
京都市建設局土木管理部西京土木みどり事務所			

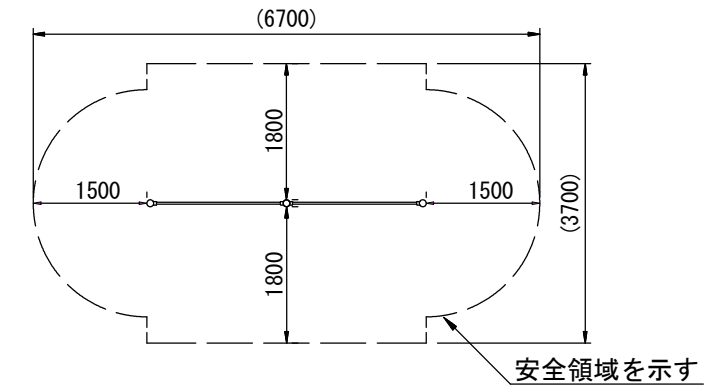
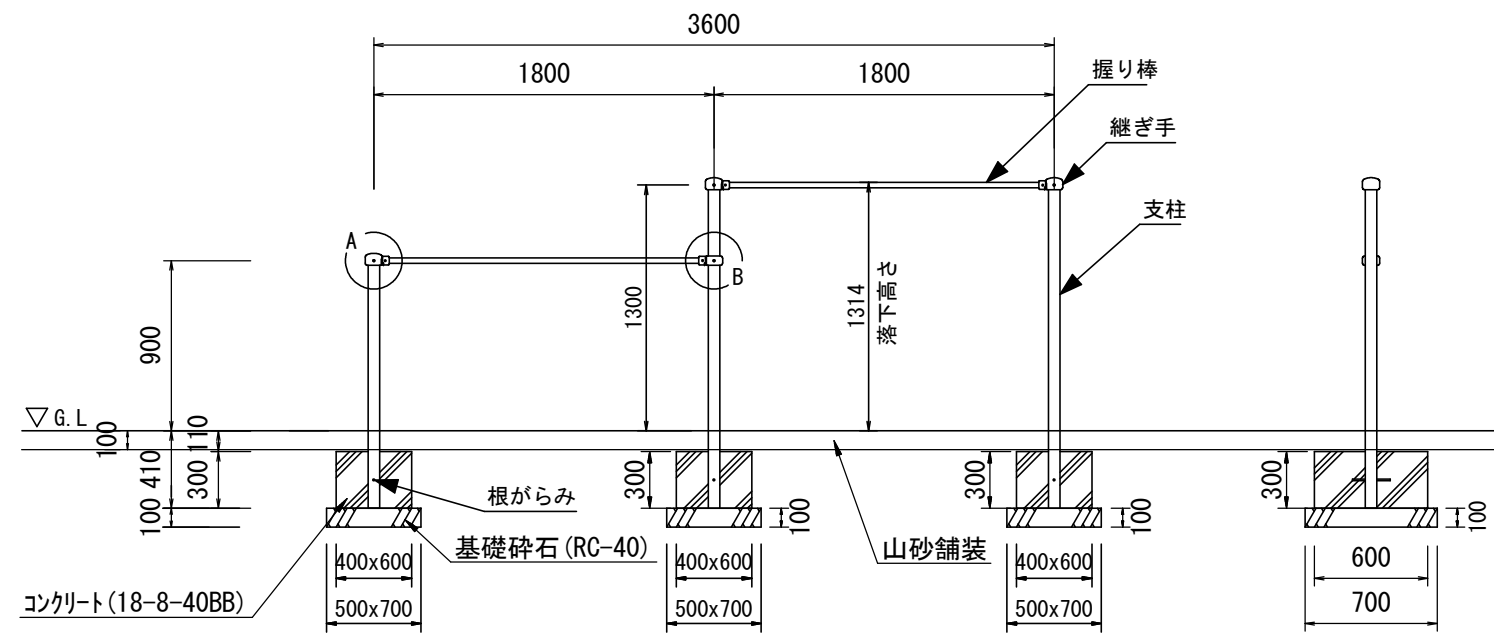
構造図 (2) 2連鉄棒

2連鉄棒設置 S=1/40

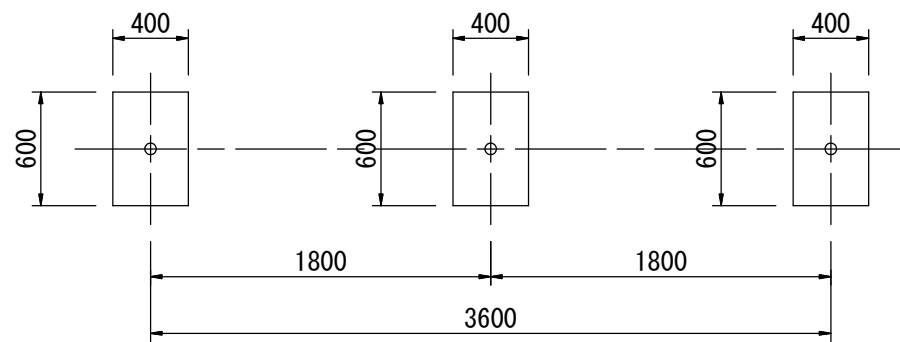
設置スペース S=1/100

正面図

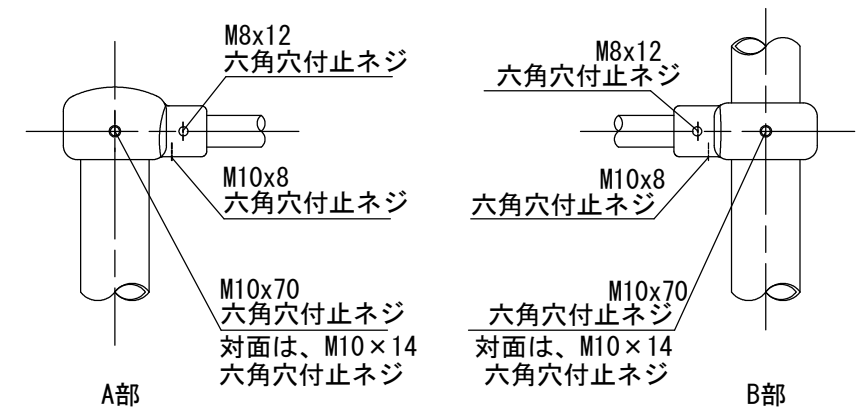
側面図



平面図



詳細図 S=1/5



- 支柱 : φ60.5x3.2鋼管 ハイジンク 合成樹脂塗装 (サンドページュ)
- 握り棒 : φ28みがき丸棒鋼 電気亜鉛メッキ
- 継ぎ手 : ダクタイル鋳物 合成樹脂塗装 (ブルー)
- 根がらみ : φ9×200丸棒鋼
- 質量 : 47kg

特記事項

- ・本製品の専有スペースとしての安全域を確保すること。
- ・本製品はJPFA-SP-S:2024に準拠した製品とする。
- ・本製品は(一社)日本公園施設業協会の団体加入する公園施設団体賠償責任保険制度を適用する。

2連鉄棒 仕様

- 鉄棒は株式会社コトブキ製2連低鉄棒又は同等品以上とする。
- 握り棒は、ぐらついたり、回ったりしないように確実に固定すること。
- 安全領域については重複条件に留意すること。

2連鉄棒 材料表

10基当り

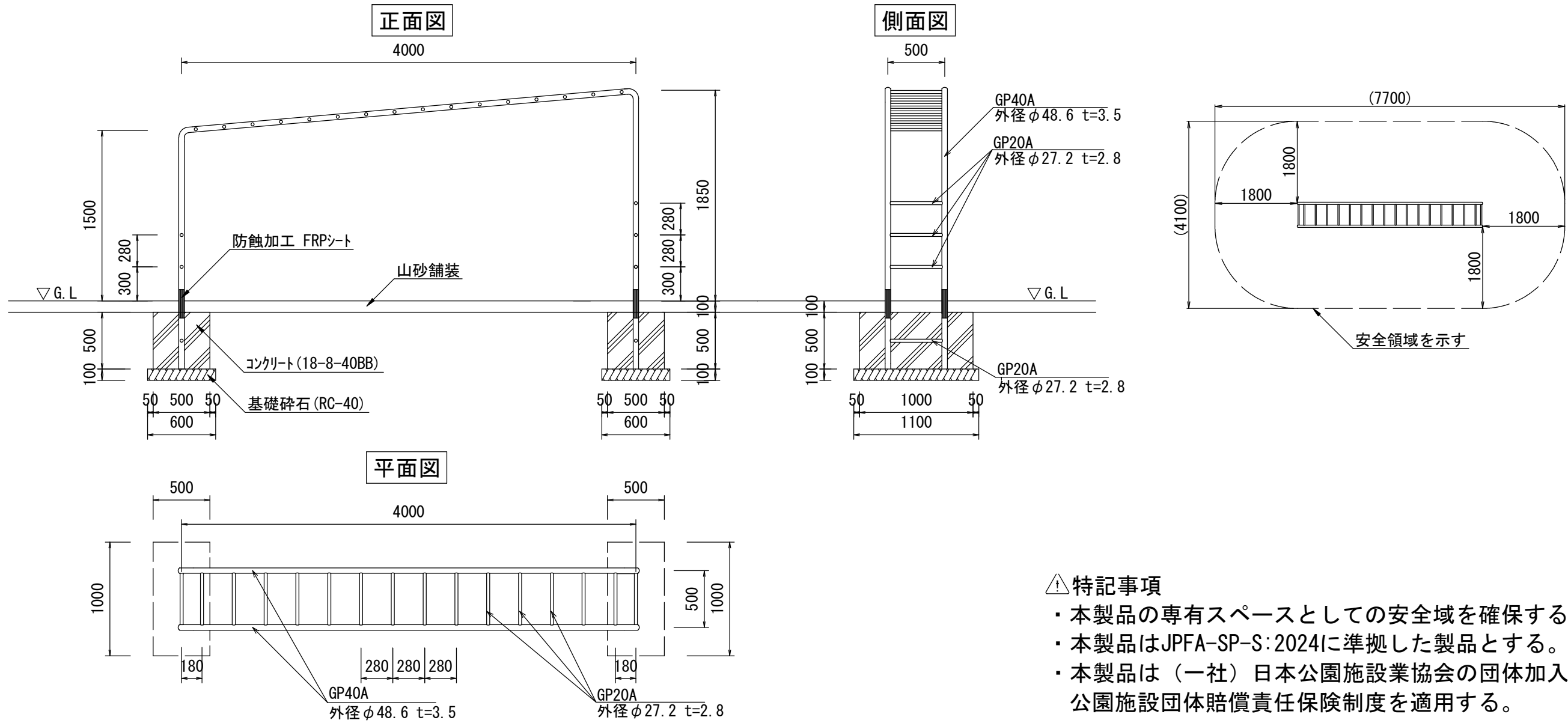
名称	規格	数量	単位	備考
基礎碎石	RC-40(t=100)	10.5	m ²	
型枠	小型	18.0	m ²	
コンクリート	18-8-40BB	2.2	m ³	
2連鉄棒	W3.6m×H1.3m/0.9m	10.0	基	

工事名	新林池公園他遊具・施設更新工事		
工事場所	京都市西京区大枝西新林町他地内		
図面名	構造図(2) 2連鉄棒		
事業年度	令和8年度		
縮尺	図示	図面番号	10/16
京都市建設局土木管理部西京土木みどり事務所			

構造図 (3) 雲梯 (片勾配)

雲梯 (片勾配) 設置 S=1/40

設置スペース S=1/100



- ⚠ 特記事項
- ・本製品の専有スペースとしての安全域を確保すること。
 - ・本製品はJPFA-SP-S:2024に準拠した製品とする。
 - ・本製品は(一社)日本公園施設業協会の団体加入する公園施設団体賠償責任保険制度を適用する。

雲梯(片勾配) 材料表

10基当り

名称	規格	数量	単位	備考
基礎碎石	RC-40(t=100)	13.2	m ²	
型枠	小型	30.0	m ²	
コンクリート	18-8-40BB	5.0	m ³	
雲梯(片勾配)	L4.0m×H1.5m~H1.85m	10.0	基	

雲梯(片勾配) 仕様

- 鋼管の接合は電弧溶接とする。
- 鋼材部はすべてJIS H8641 3種45B以上の溶融亜鉛メッキとする。
- 塗装はエッチングプライマー JIS K5633 1種 錆止1回中、上塗り(指定色)各1回(OP塗り)とする。
- OGL接地部は防蝕FRPシート加工とする。
- 安全領域については重複条件に留意すること。

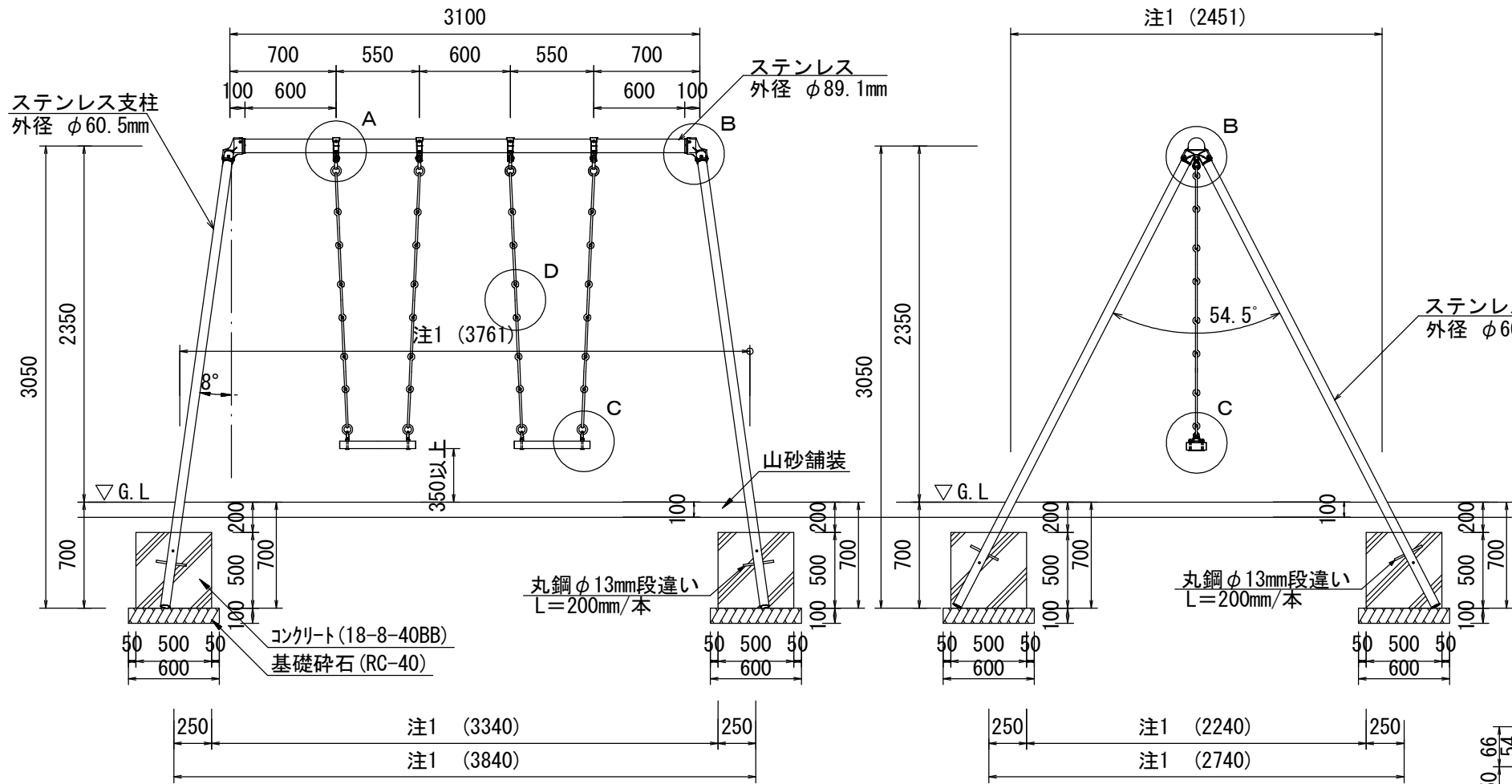
工事名	新林池公園他遊具・施設更新工事		
工事場所	京都市西京区大枝西新林町他地内		
図面名	構造図(3)雲梯(片勾配)		
事業年度	令和8年度		
縮尺	図示	図面番号	11/16
京都市建設局土木管理部西京土木みどり事務所			

構造図 (4) 2連ブランコ

2連ブランコ設置 S=1/40

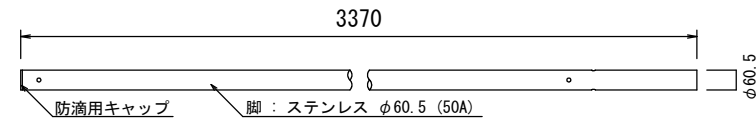
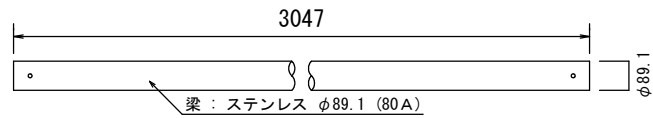
正面図

側面図

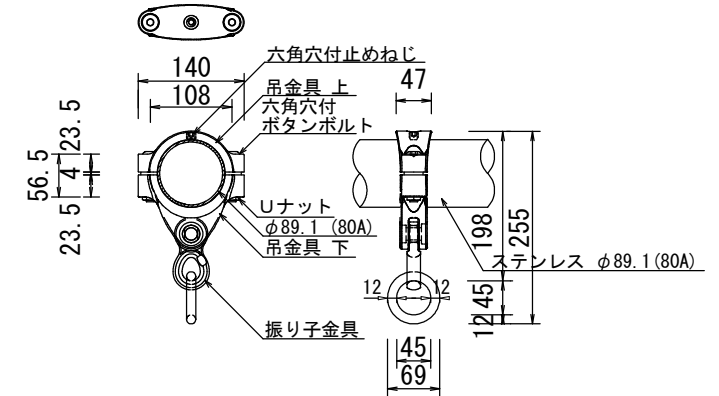


梁 (ステンレス製) 詳細 S=1/40

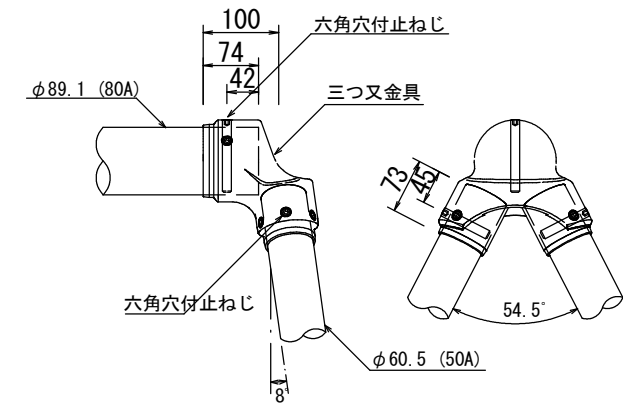
脚 (ステンレス製) 詳細 S=1/40



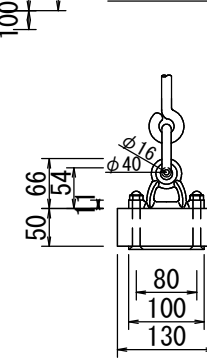
A詳細 上部吊手金具 (ステンレス製) S=1/10



B詳細 接合部継手ブランコ用三ツ又金具 (ステンレス製) S=1/10

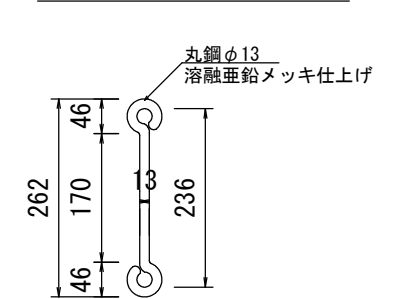


C詳細 下部吊手金具 S=1/10



D詳細 鉄鎖 S=1/10

D詳細 鉄鎖 S=1/10



2連ブランコ 材料表

10基当り

名称	規格	数量	単位	備考
基礎碎石	RC-40(t=100)	14.4	m ²	
型枠	小型	40.0	m ²	
コンクリート	18-8-40BB	5.0	m ³	
2連ブランコ	H2.35m×W3.1m、ステンレス製	10.0	基	

2連ブランコ 仕様

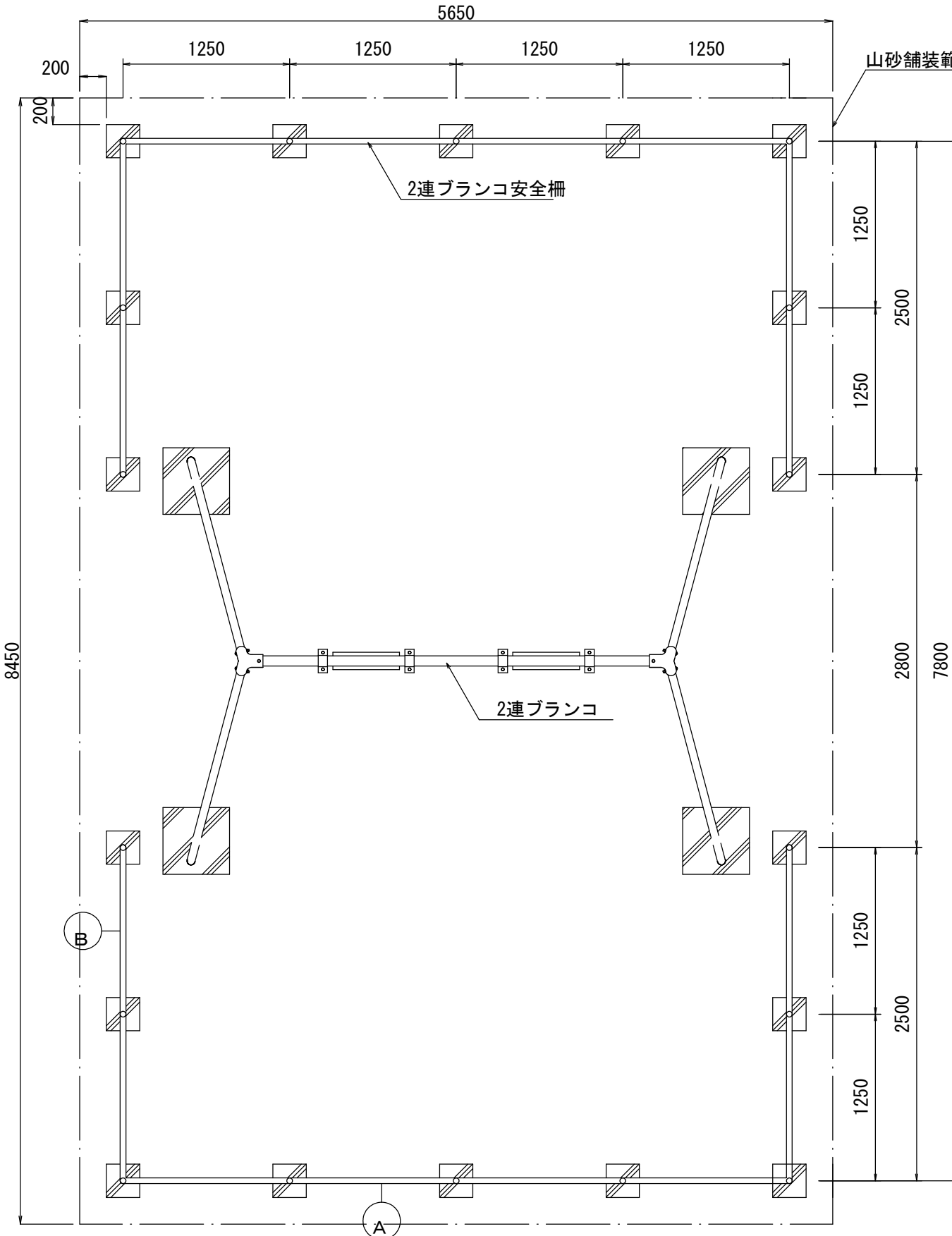
- ブランコは(有)アドック製2連又は同等品以上とする。
- 吊金具は、ステンレス SUS304とする。
- ステンレス製部材は、浅野金属工業(株)製又は同等品以上とする。
- 踏板(桧1等)は、死節の無い板とする。
- 継手はロストワックス製(薄肉)により変化が生じる。
- () 内寸法は参考寸法とする。
- 安全領域については重複条件に留意すること。

工事名	新林池公園他遊具・施設更新工事		
工事場所	京都市西京区大枝西新林町他地内		
図面名	構造図(4)2連ブランコ		
事業年度	令和8年度		
縮尺	図示	図面番号	12/16
京都市建設局土木管理部西京土木みどり事務所			

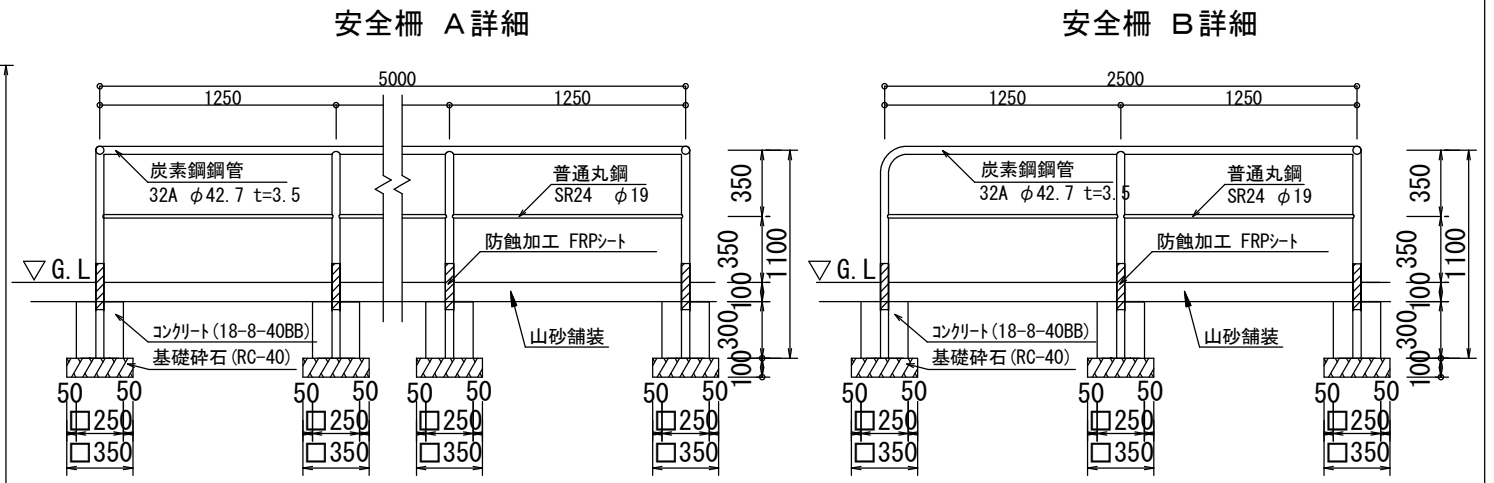
構造図 (5) 2連ブランコ安全柵

2連ブランコ安全柵設置 S=1/40

平面図



側面図



2連ブランコ安全柵 材料表

名称	規格	数量	単位	備考
基礎碎石	RC-40(t=100)	22.1	m ²	
型枠	小型	54.0	m ²	
コンクリート	18-8-40BB	3.4	m ³	
2連ブランコ安全柵	H0.7m×L2.5m/5m/2.5m 2基/組、塗装：指定色仕上	10.0	組	

2連ブランコ安全柵 仕様

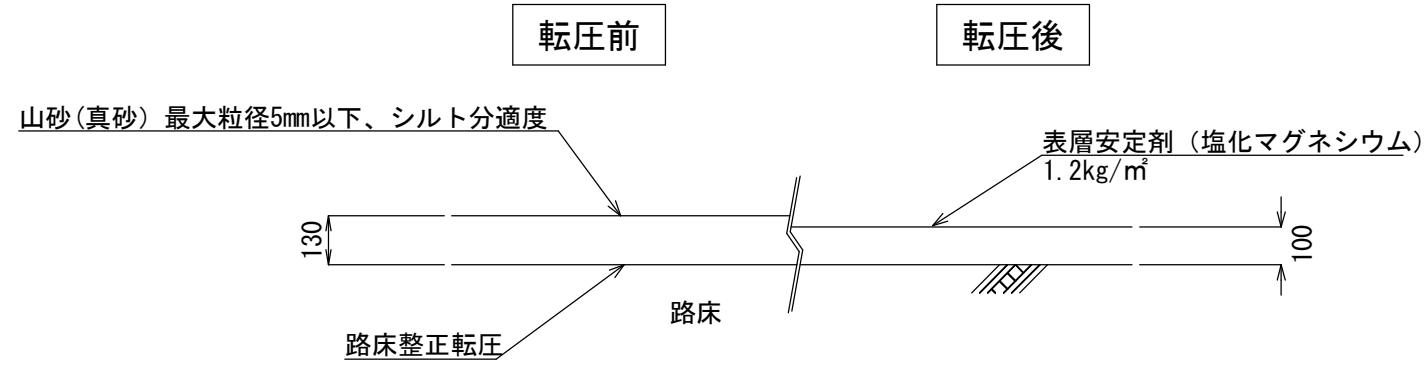
- 鋼管の接合は電弧溶接とする。
- 鋼材部はすべてJIS H8641 3種45B以上の溶融亜鉛メッキとする。
- 塗装はエッチングプライマー JIS K5633 1種 錆止1回中、上塗り(指定色) 各1回(OP塗り)とする。
- OGL接地部は防蝕FRPシート加工とする。
- プライマーは、PVB(ポリビニルブチラル)樹脂塗料とする。
- 錆止めは、変性珪酸樹脂塗料とする。
- 中塗り、上塗りは、ウレタン樹脂塗料とする。
- 安全領域については重複条件に留意すること。

工事名	新林池公園他遊具・施設更新工事		
工事場所	京都市西京区大枝西新林町他地内		
図面名	構造図(5) 2連ブランコ安全柵		
事業年度	令和8年度		
縮尺	1/40	図面番号	13/16
京都市建設局土木管理部西京土木みどり事務所			

構造図（6）山砂舗装

山砂舗装 S=1/20

断面図



山砂舗装 材料表

100m2当り

名称	規格	数量	単位	備考
山砂	山砂(真砂) 最大粒径5mm以下、シルト分適度、10cm(仕上り)	13.0	m ³	
表層安定剤(塩化マグネシウム)	1.2kg/m ²	0.12	t	

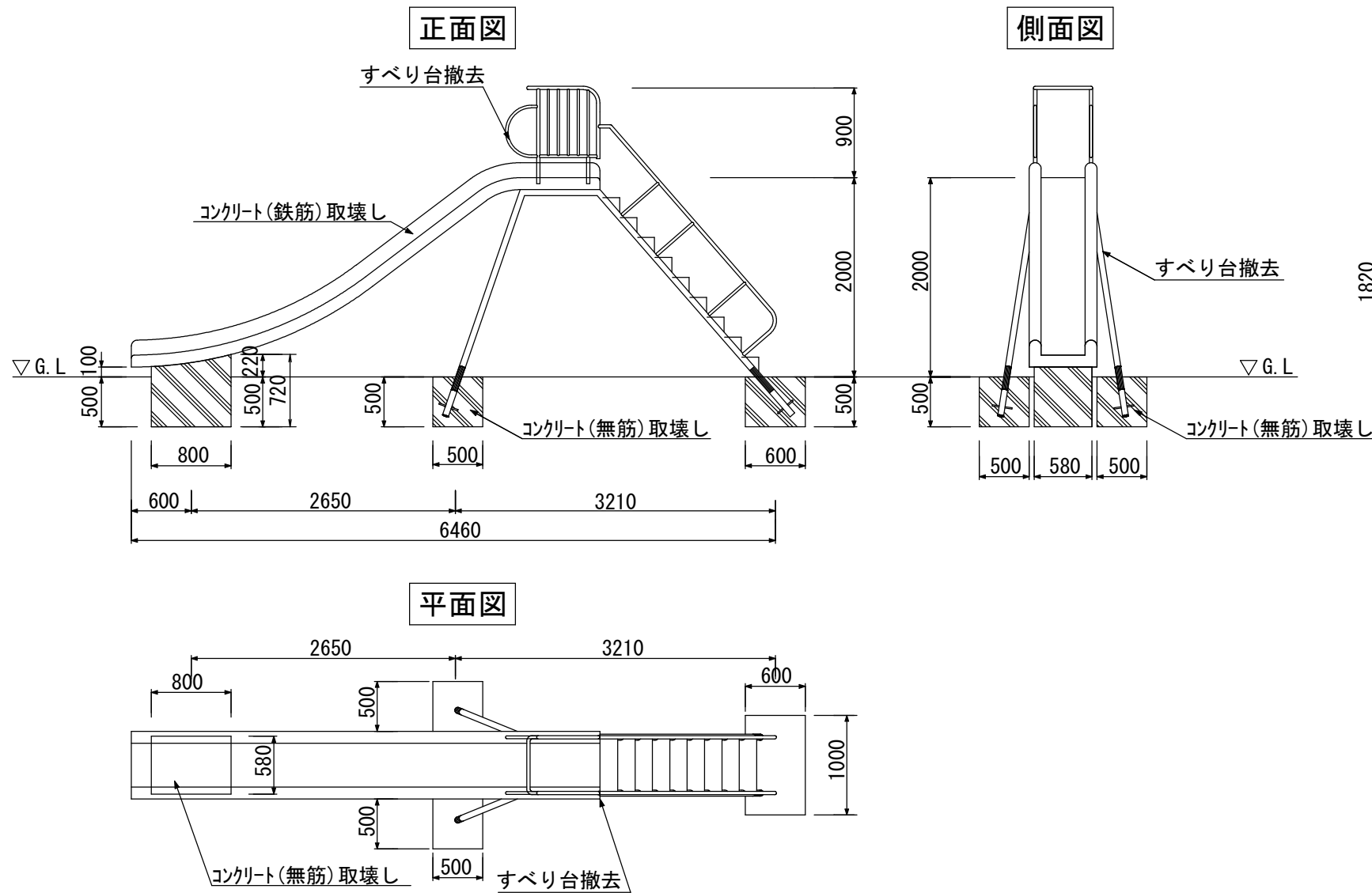
山砂舗装 仕様

- 山砂舗装は路床(基盤)整正転圧と山砂転圧とする。
- 表層安定剤は、山砂転圧後に均一に散布し仕上げる。
- 表面の排水勾配は概ね0.75%とする。

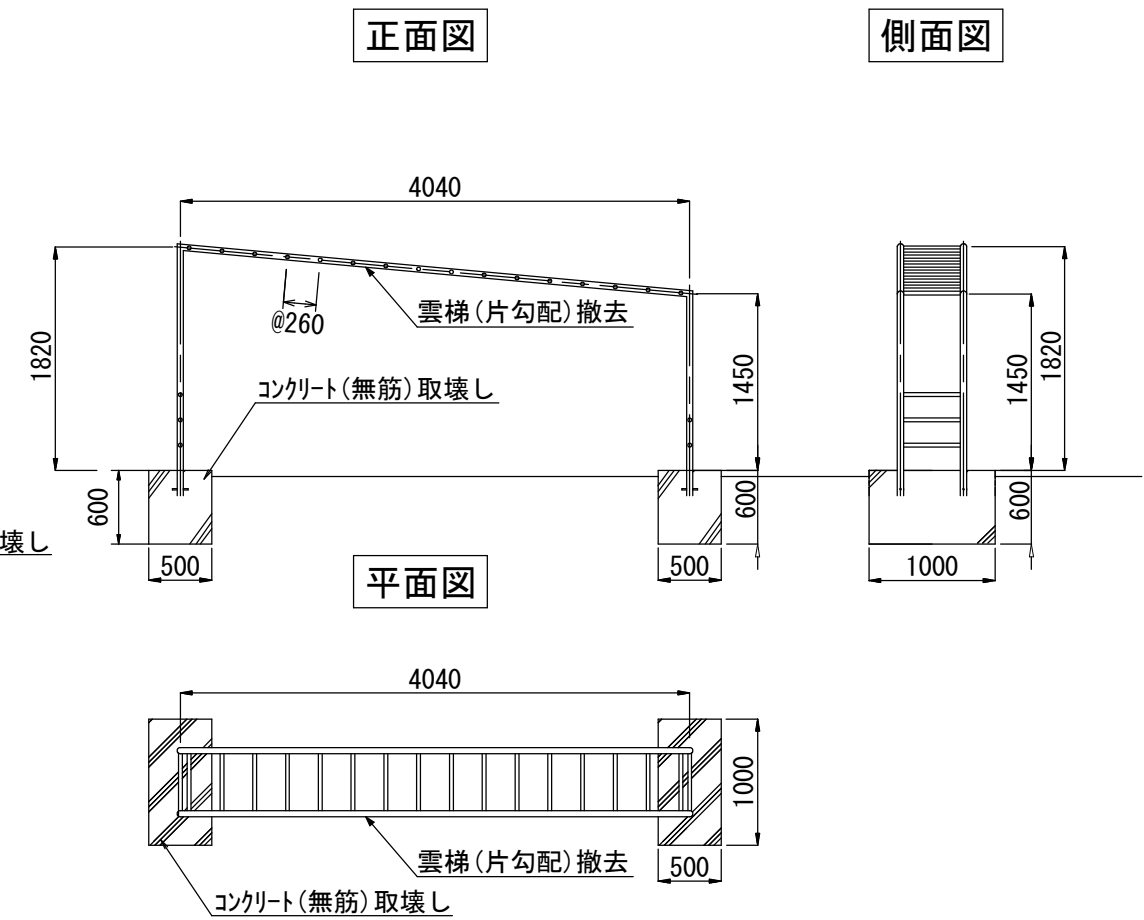
工事名	新林池公園他遊具・施設更新工事		
工事場所	京都市西京区大枝西新林町他地内		
図面名	構造図(6) 山砂舗装		
事業年度	令和8年度		
縮尺	1/20	図面番号	14/16
京都市建設局土木管理部西京土木みどり事務所			

撤去構造図 (1)

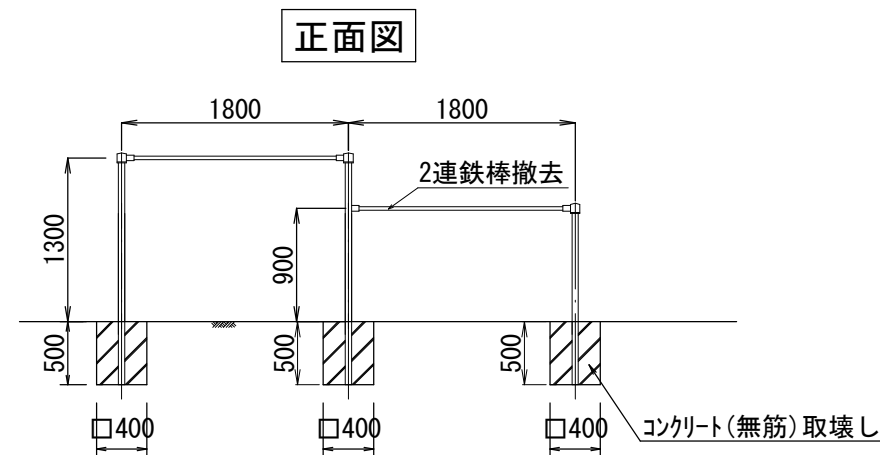
すべり台撤去 S=1/60



雲梯(片勾配)撤去 S=1/60



2連鉄棒撤去 S=1/60

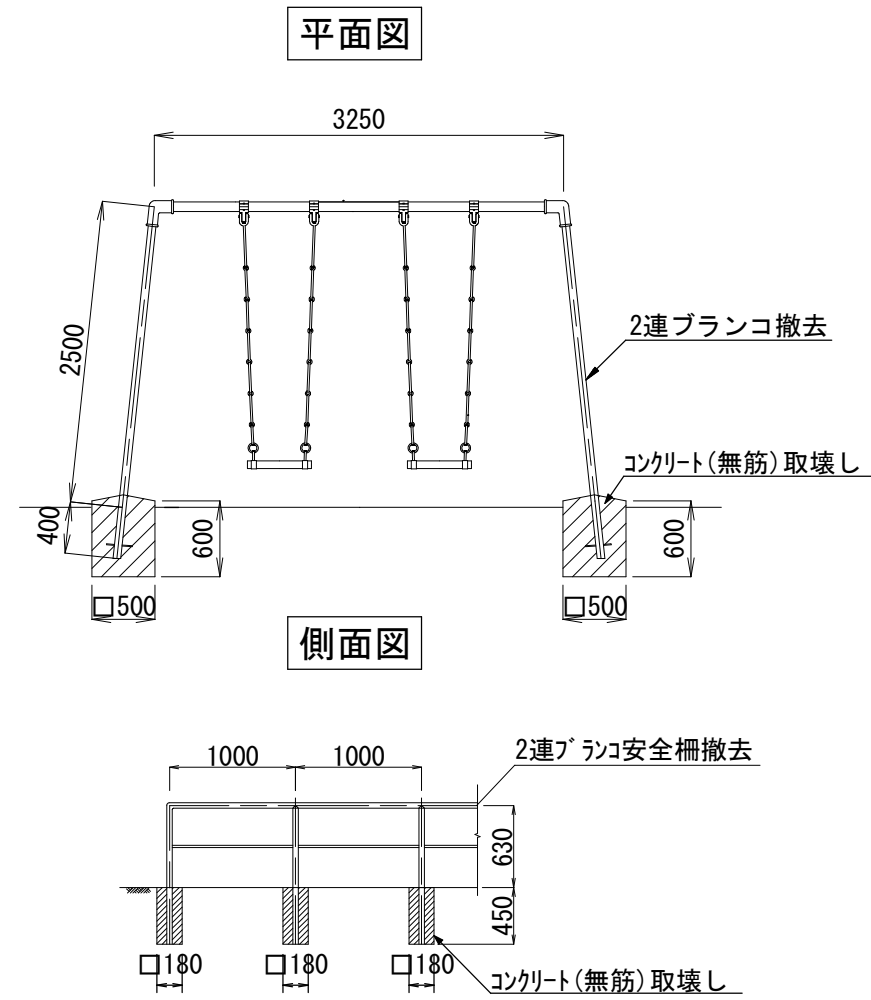


※細部構造や寸法等は想定であり、
 実際と異なる場合がある。
 著しい現場不一致が確認される場合は、
 設計変更の対象とする。

工事名	新林池公園他遊具・施設更新工事		
工事場所	京都市西京区大枝西新林町他地内		
図面名	撤去構造図(1)		
事業年度	令和8年度		
縮尺	1/60	図面番号	15/16
京都市建設局土木管理部西京土木みどり事務所			

撤去構造図（2）

2連ブランコ撤去 S=1/60
 2連ブランコ安全柵撤去 S=1/60



※細部構造や寸法等は想定であり、
 実際と異なる場合がある。
 著しい現場不一致が確認される場合は、
 設計変更の対象とする。

工事名	新林池公園他遊具・施設更新工事		
工事場所	京都市西京区大枝西新林町他地内		
図面名	撤去構造図（2）		
事業年度	令和8年度		
縮尺	1/60	図面番号	16/16
京都市建設局土木管理部西京土木みどり事務所			