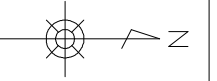


東高瀬川河川維持補修工事 図面目録

図面番号	図面名	備考
1	平面図（1）	
2	平面図（2）	
3	平面図（3）	
4	平面図（4）	
5	現場打側溝蓋構造図	
6	転落防止柵構造図	

平面図 (1)

S=1:2000

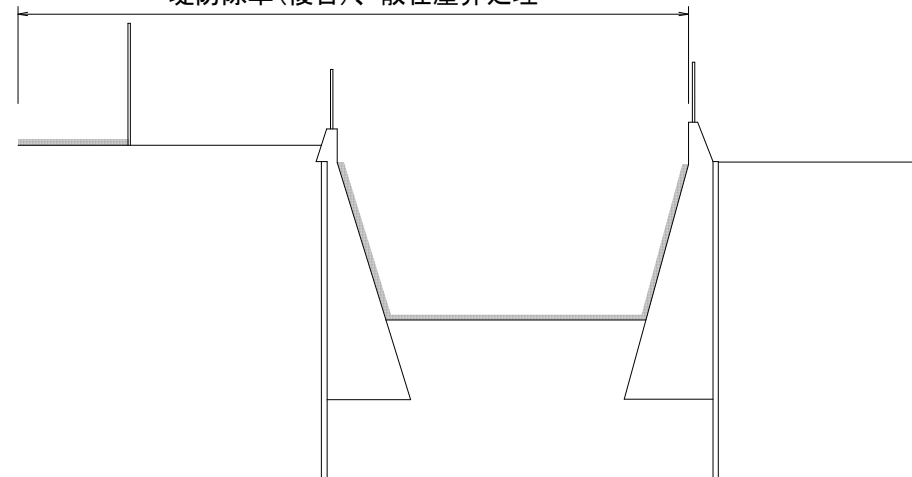
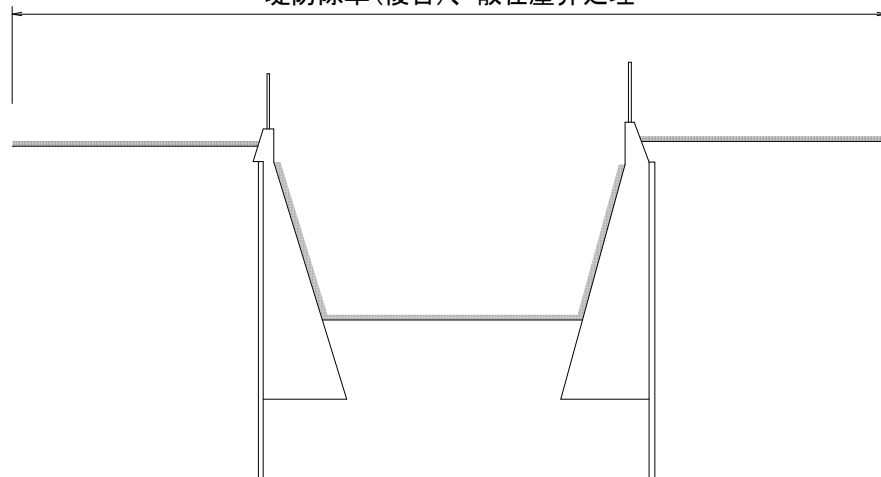


A - A' 断面 S=1:150

B - B' 断面 S=1:150

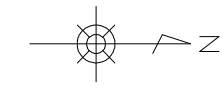
堤防除草(複合)、散在塵芥処理

堤防除草(複合)、散在塵芥処理



■ 本工事施工箇所

工事名	東高瀬川河川維持補修工事		
工事場所	京都市伏見区深草下川原町他地内		
図面名	平面図(1)		
事業年度	令和8年度		
縮尺	図示	図面番号	1 / 6
京都市建設局土木管理部河川整備課			



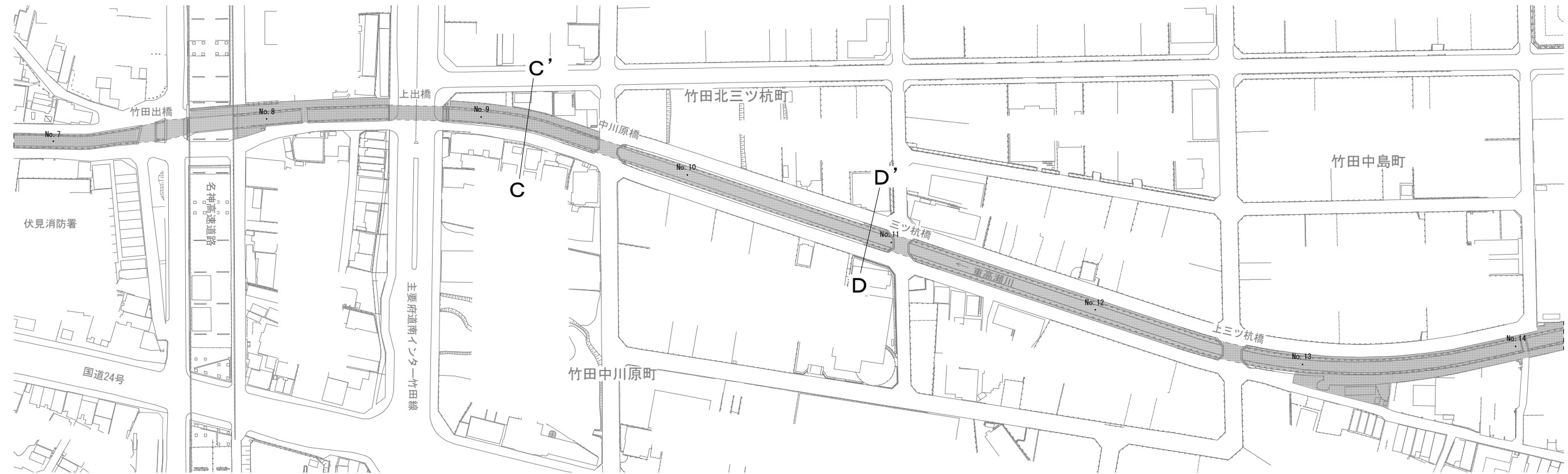
平面図 (2)

S=1:2000

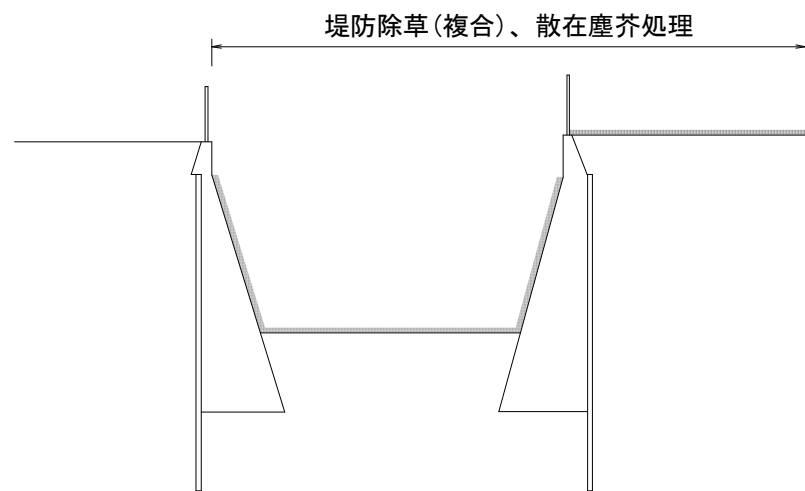
工事延長 L=2,365m

堤防除草(複合)(肩掛式) A=14,349.3m² (人力) A=722.0m² 散在塵芥処理 A=45.5千m²

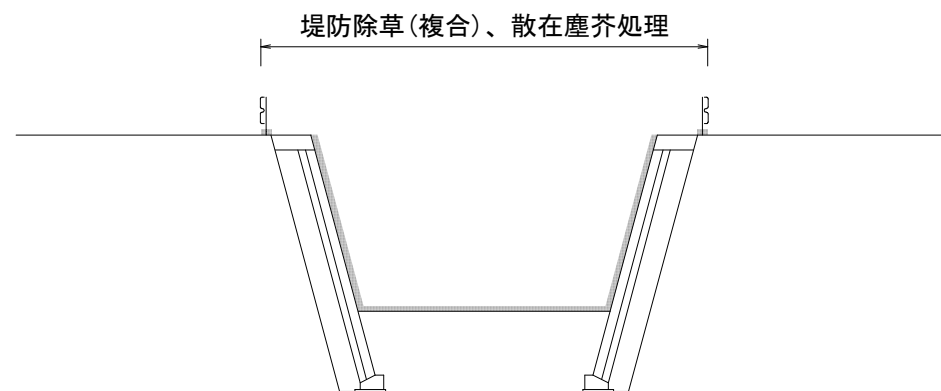
堤防除草(複合)(人力)



C - C' 断面 S=1:150



D - D' 断面 S=1:150

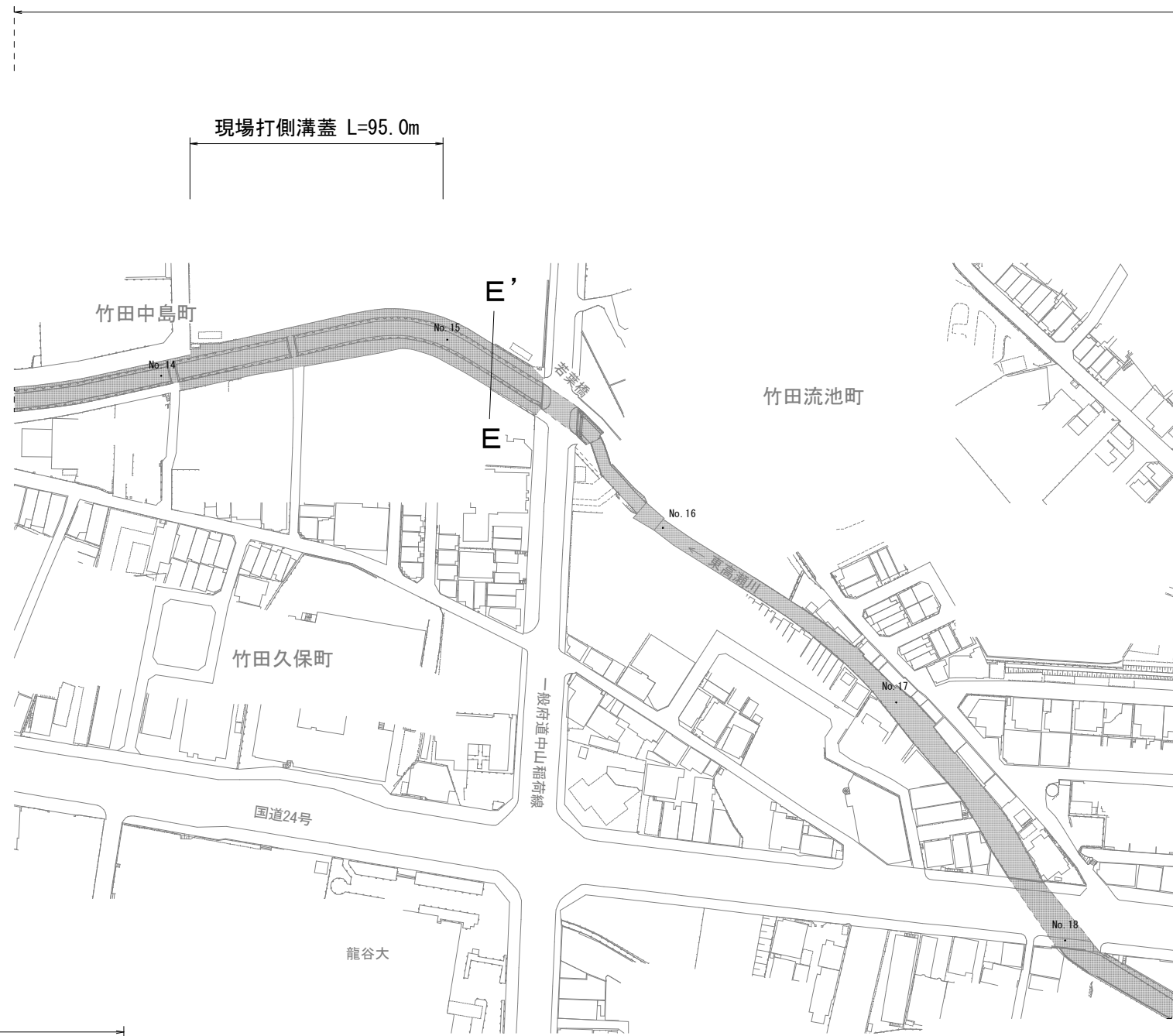
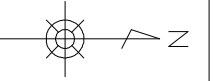


■ 本工事施工箇所

工事名	東高瀬川河川維持補修工事		
工事場所	京都市伏見区深草下川原町他地内		
図面名	平面図(2)		
事業年度	令和8年度		
縮尺	図示	図面番号	2 / 6
京都市建設局土木管理部河川整備課			

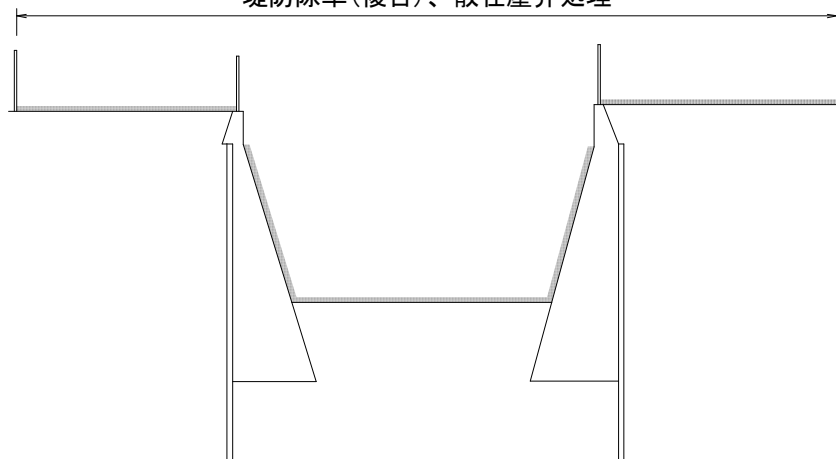
平面図 (3)

S=1:2000



E - E' 断面 S=1:150

堤防除草(複合)、散在塵芥処理

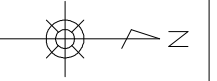


■ 本工事施工箇所

工事名	東高瀬川河川維持補修工事		
工事場所	京都市伏見区深草下川原町他地内		
図面名	平面図 (3)		
事業年度	令和8年度		
縮尺	図示	図面番号	3 / 6
京都市建設局土木管理部河川整備課			

平面図 (4)

S=1:2000



工事終点 No. 23+65.0

堤防除草(複合)(肩掛式)×2回 (人力)×2回

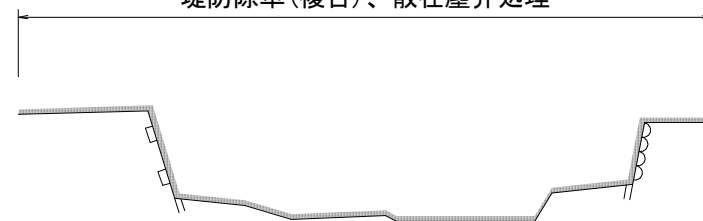


転落防止柵 L=3.0m

本工程施工箇所

F - F' 断面 S=1:50

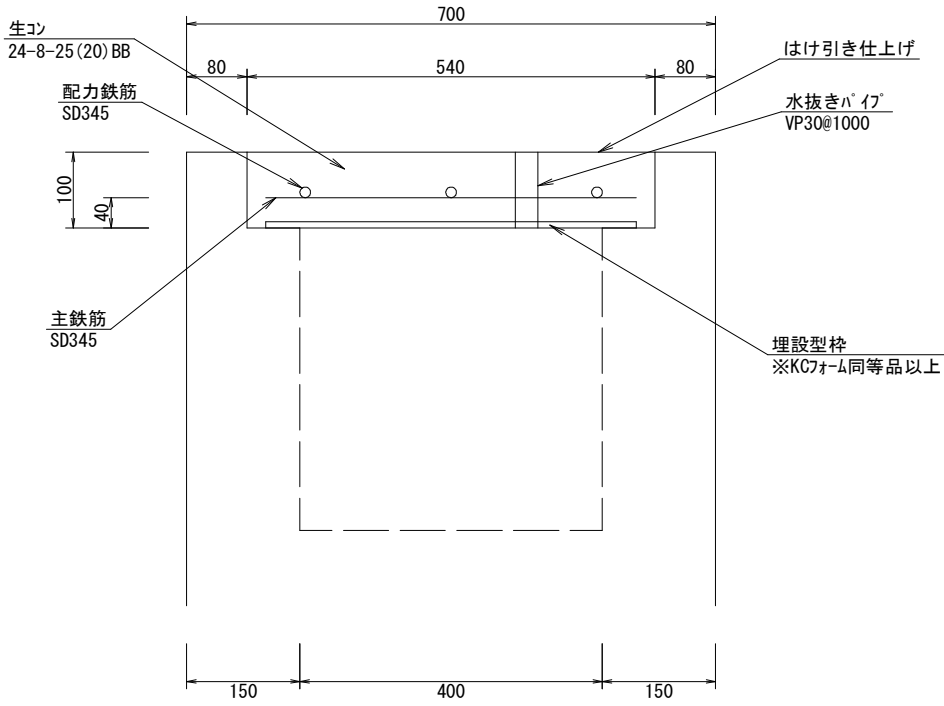
堤防除草(複合)、散在塵芥処理



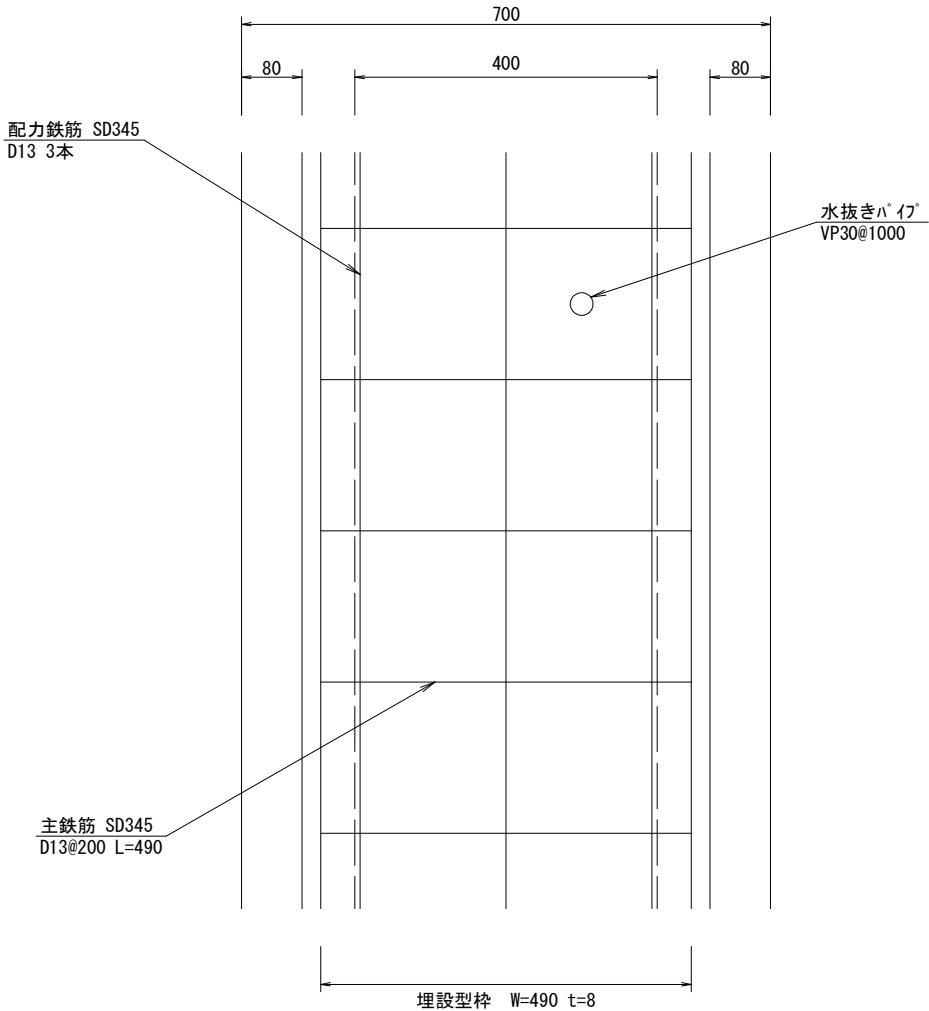
工事名	東高瀬川河川維持補修工事		
工事場所	京都市伏見区深草下川原町他地内		
図面名	平面図(4)		
事業年度	令和8年度		
縮尺	図示	図面番号	4 / 6
京都市建設局土木管理部河川整備課			

現場打側溝蓋構造図

断面図

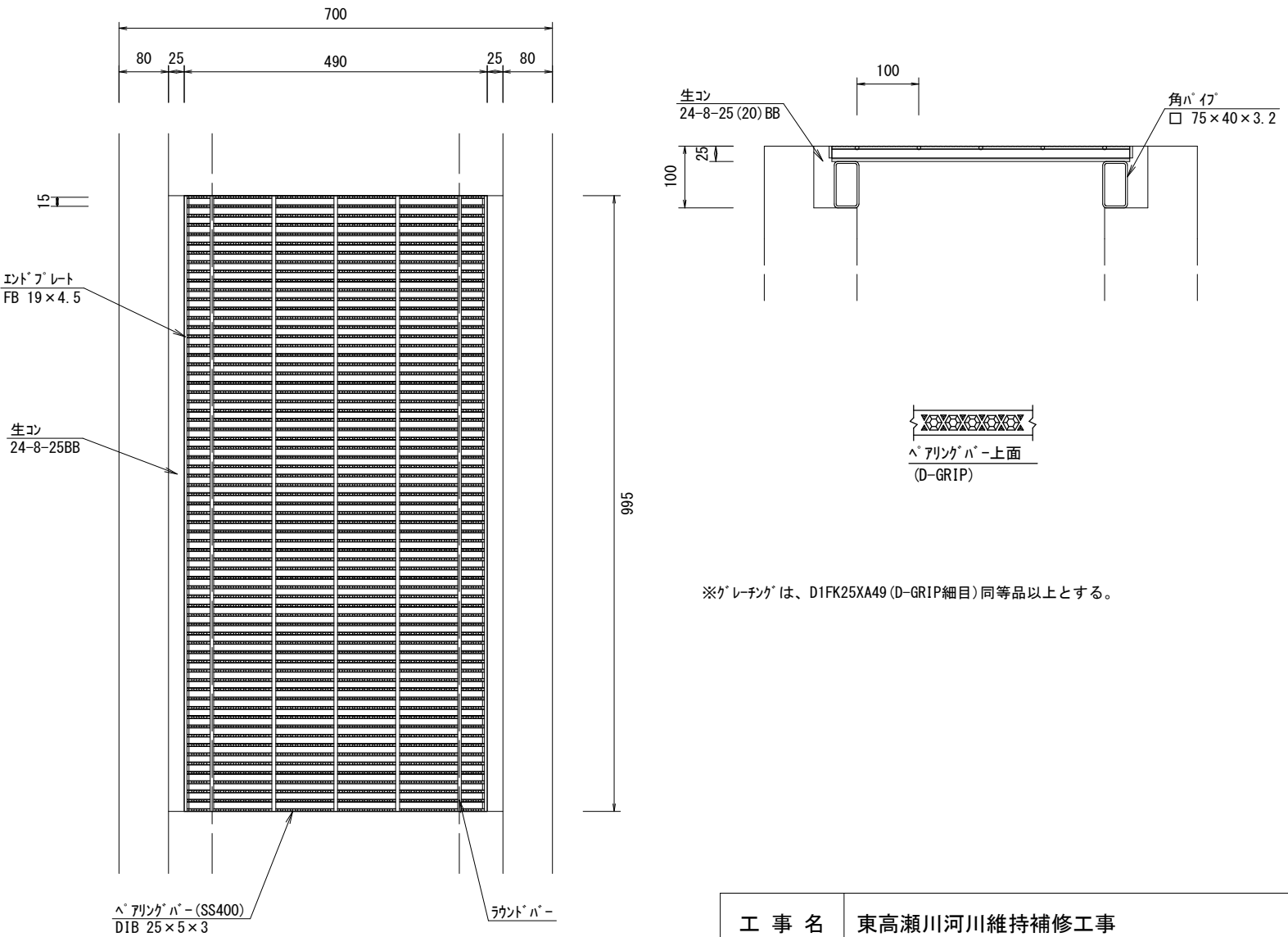


平面図



種別	材 料 表 (10 m 当り)						摘 要
	生コン (m ³)	鉄筋 (t)	水抜きパイプ (m)	埋設型枠 (m)	目地板 (m ²)	蓋板 (枚)	
現場打側溝蓋	0.49	0.049	0.9	9.0	0.027	1.0	<ul style="list-style-type: none"> ・乗入れ車両は、2t未満とする。 ・目地板は、瀝青繊維質目地板 (t=10mm) を20mに1箇所設置する。 ・「グレーチング」は、施工パッケージ「蓋版」で計上している。

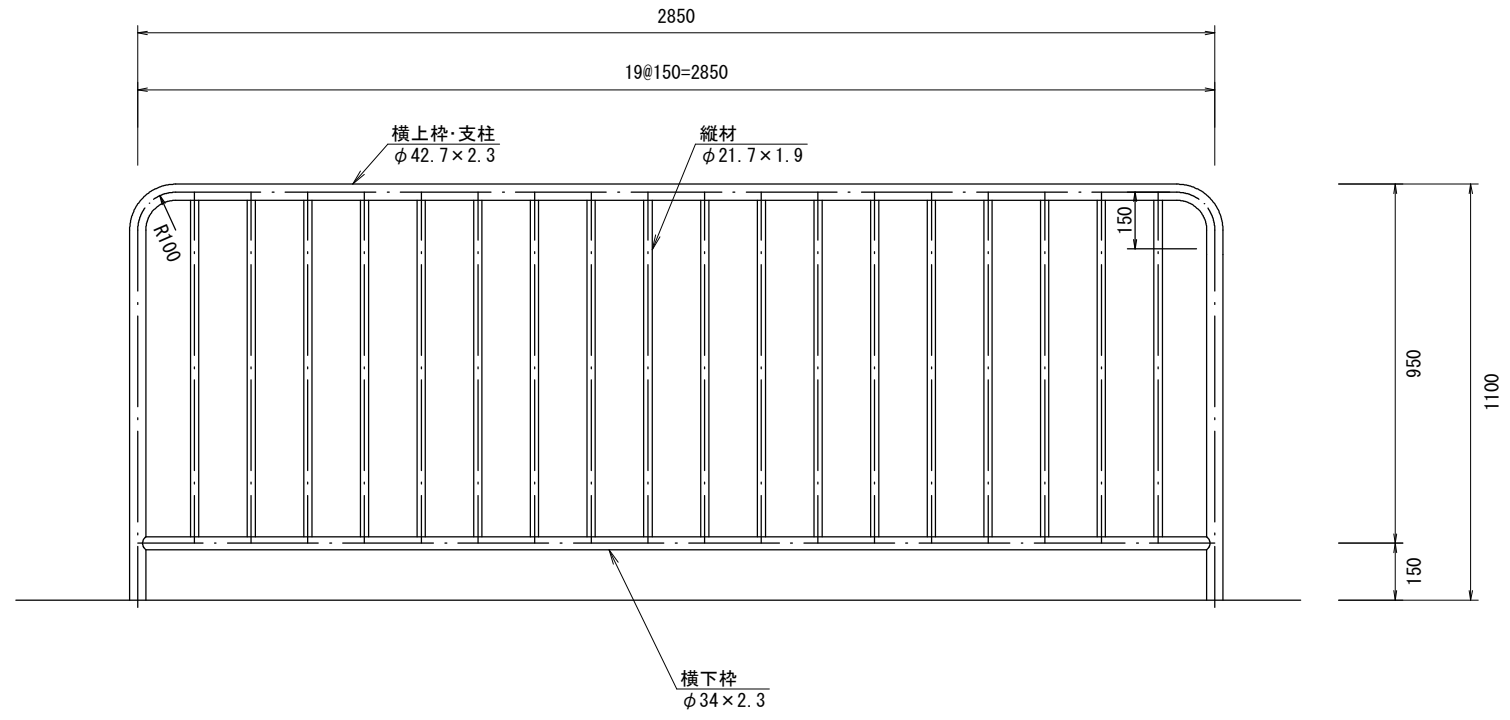
グレーチング部



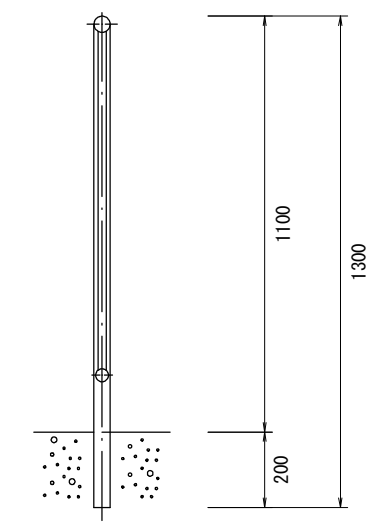
※グレーチングは、D1FK25XA49 (D-GRIP細目) 同等品以上とする。

工 事 名	東高瀬川河川維持補修工事		
工事場所	京都市伏見区深草下川原町他地内		
図 面 名	現場打側溝蓋構造図		
事業年度	令和8年度		
縮 尺	1 : 10	図面番号	5 / 6

転落防止柵構造図



コンクリート埋込用(W)



部 材 表

(30m当り)

名 称	形 状・寸 法	単 重 (kg/ヶ)	数 量	重 量 (kg)	材 質	備 考
柵	φ42.7×2.3, φ34×2.3, φ21.7×1.9	32.80	10	328.0	STK 400	コンクリート埋込用(W)

※製品は、KPT-11-W同等品以上とする。

※表面は、ダークグレー色塗装とする。

工 事 名	東高瀬川河川維持補修工事		
工事場所	京都市伏見区深草下川原町他地内		
図 面 名	転落防止柵構造図		
事業年度	令和8年度		
縮 尺	1 : 2 0	図面番号	6 / 6
京都市建設局土木管理部河川整備課			