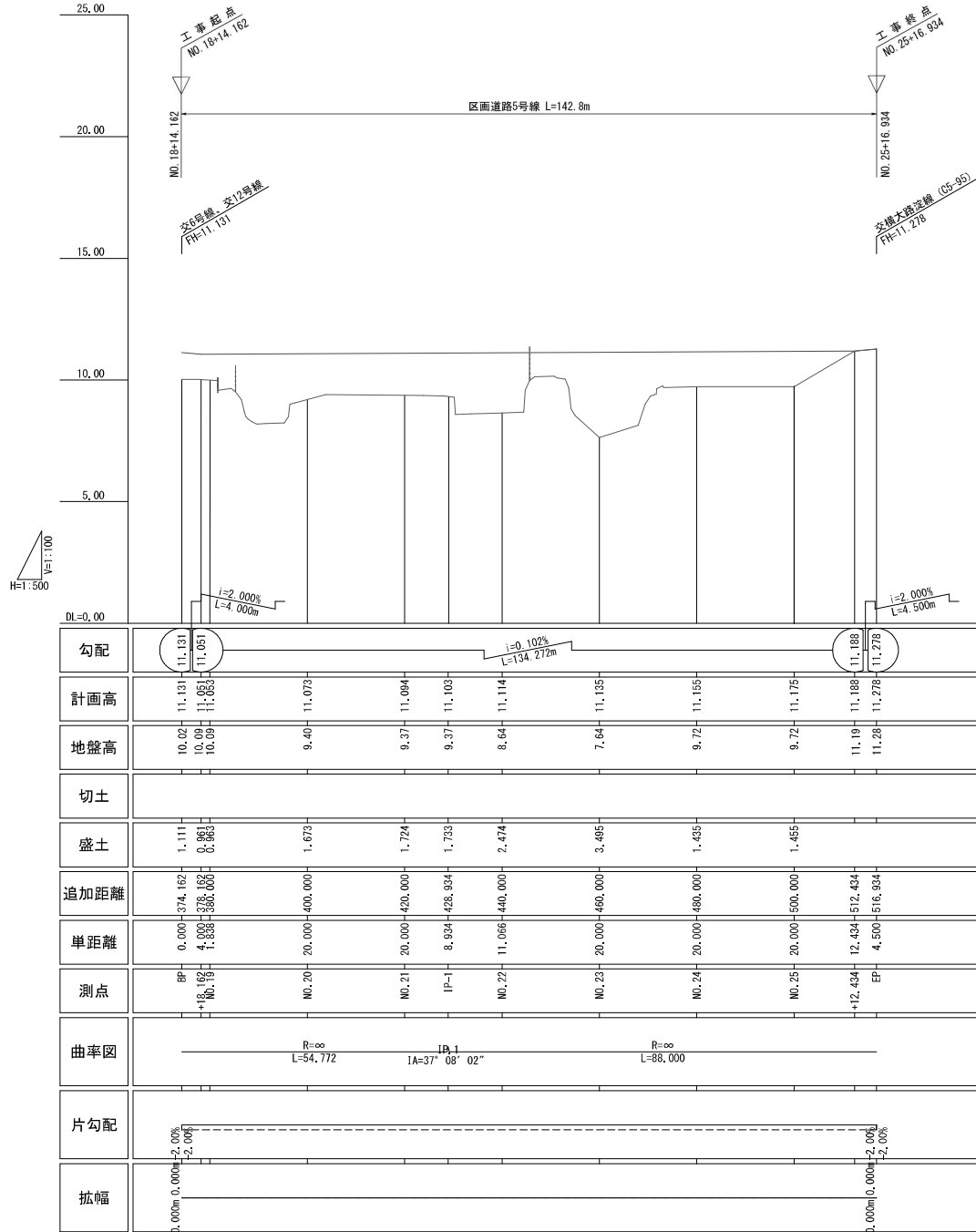
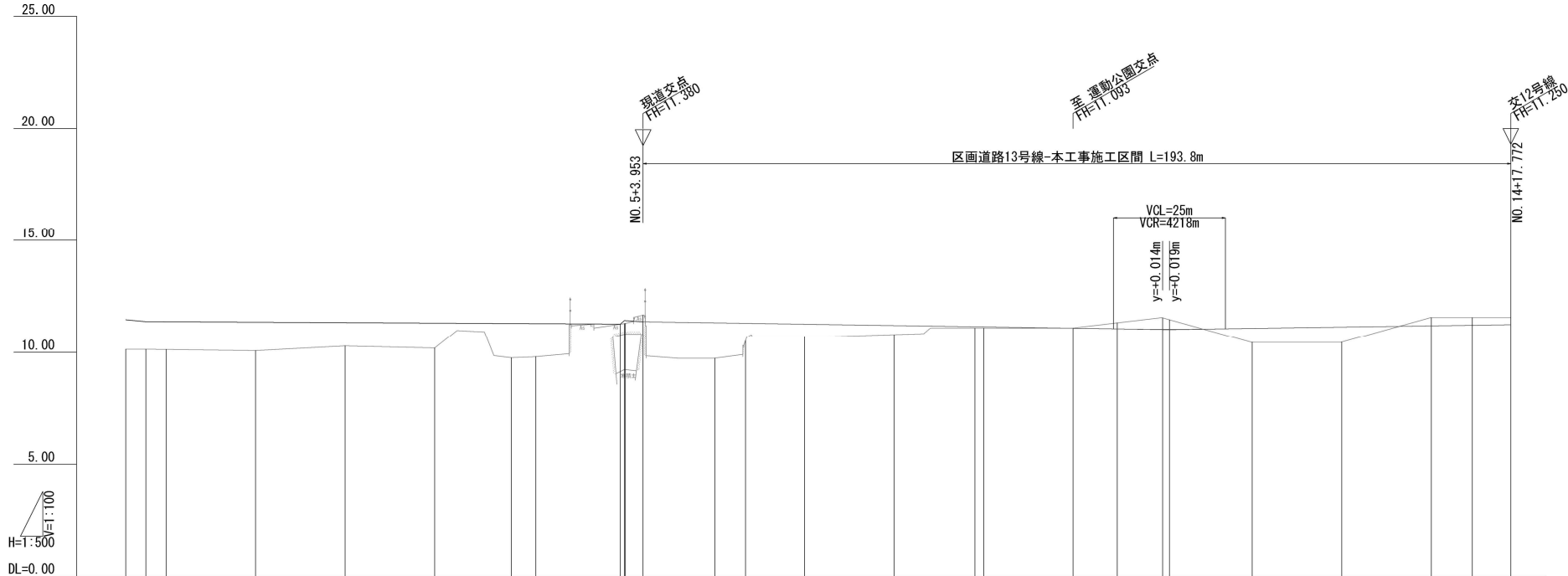


縦断面図(4) 【区画道路5号線】 H=1:500 V=1:100



工事名	〔包含詳細〕伏見区新堀五丁目 区画道路5号線改良工事(40)		
工事場所	京都市伏見区横大路六反畑他地内		
図面名	縦断面図(4) 【区画道路5号線】		
事業年度	令和8年度		
縮尺	SH=1:500 SV=1:100	図面番号	15 / 58
京都市建設局都市整備部南部区画整理事務所			

縦断面図 (5) 【区画道路13号線】 H=1:500
V=1:100

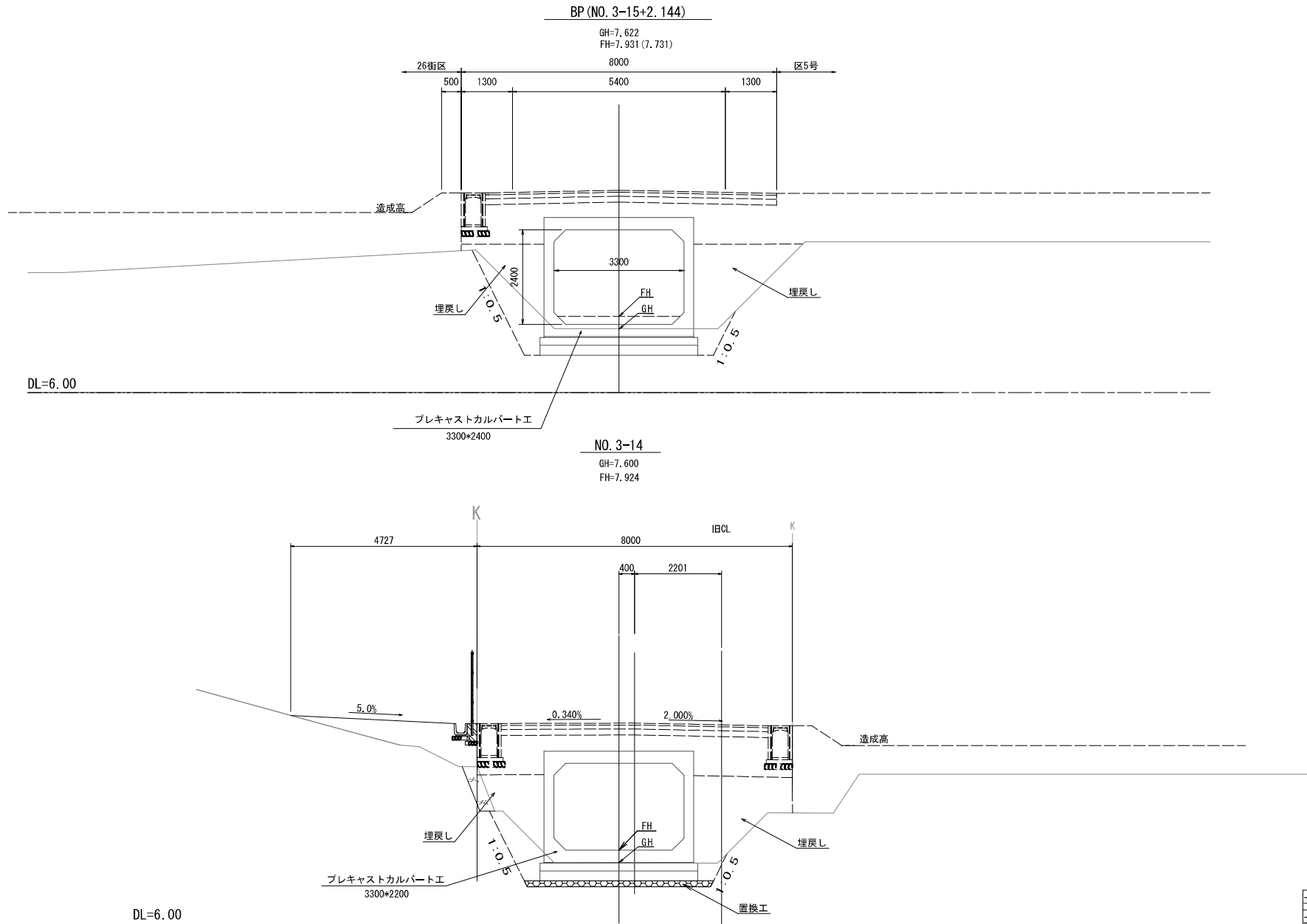


勾配															
計画高															
地盤高															
切土															
盛土															
追加距離															
単距離															
測点															
曲率図															
片勾配															
拡幅															

工事名	[包含詳細] 伏見区御所五枚区 阪南線沿線沿道地敷工事(40)		
工事場所	京都市伏見区横大路六反畑他地内		
図面名	縦断面図 (5) 【区画道路13号線】		
事業年度	令和8年度		
縮尺	SH=1:500	SV=1:100	図面番号 16 / 58
京都市建設局都市整備部南部区画整理事務所			

※NO.10以降はペーパーロケーションにより作成。

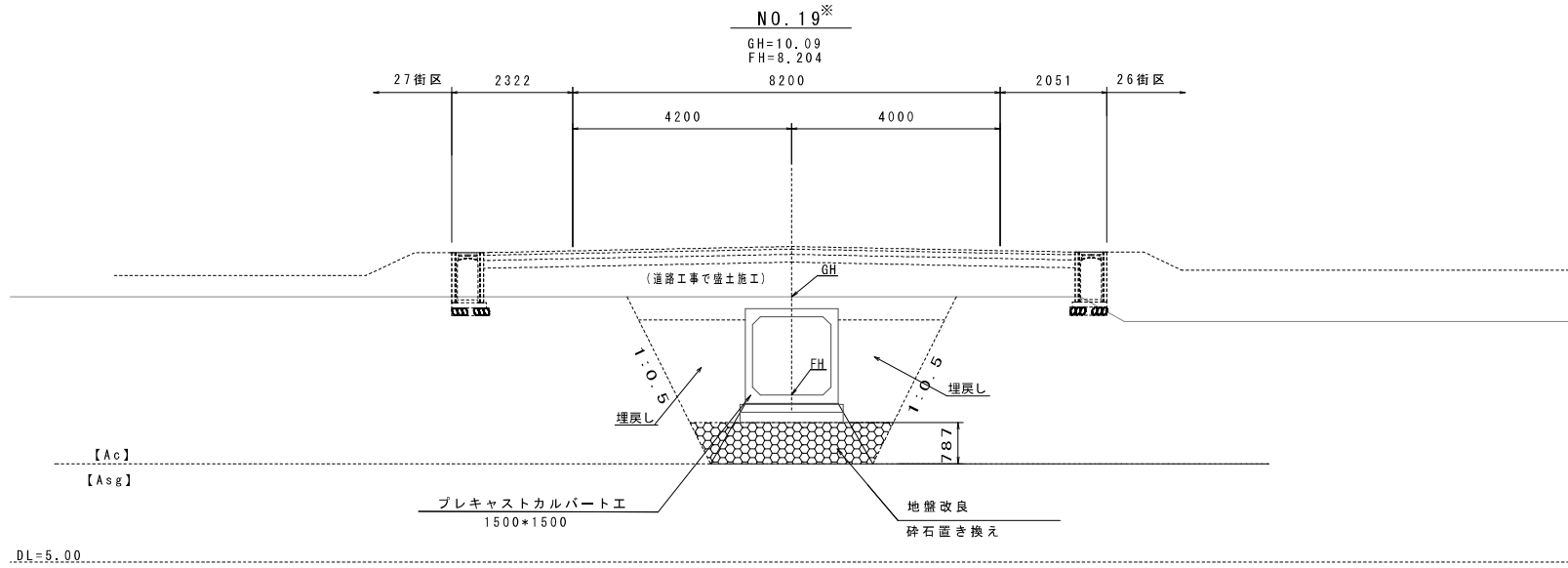
標準横断図(1) 【1号水路、3号水路】 S=1:50



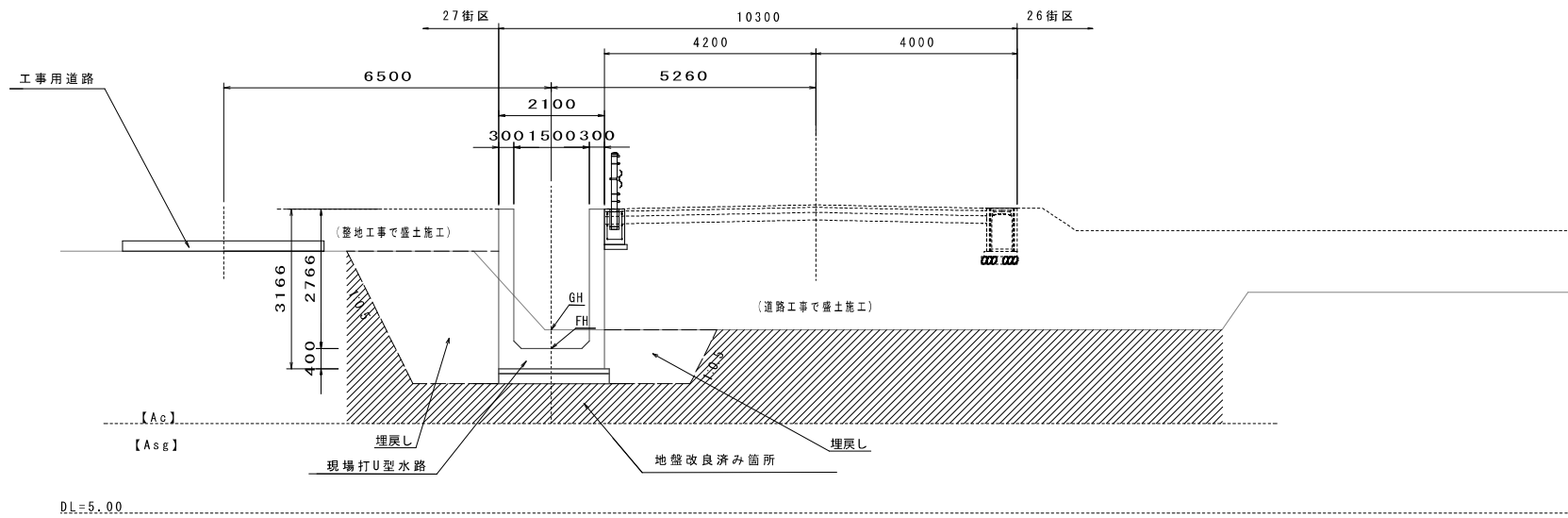
工事名	総合計画 伏見区東区 区画調整等機械工事(その他)		
工事場所	京都市伏見区横大路六反畑他地内		
図面名	標準横断図(1) 【1号水路、3号水路】		
事業年度	令和8年度		
縮尺	S=1:50	図面番号	17 / 58
京都市建設局都市整備部南部区画整理事務所			

※、道路測点を示す。

標準横断面図(2)【2号水路】 S=1:50



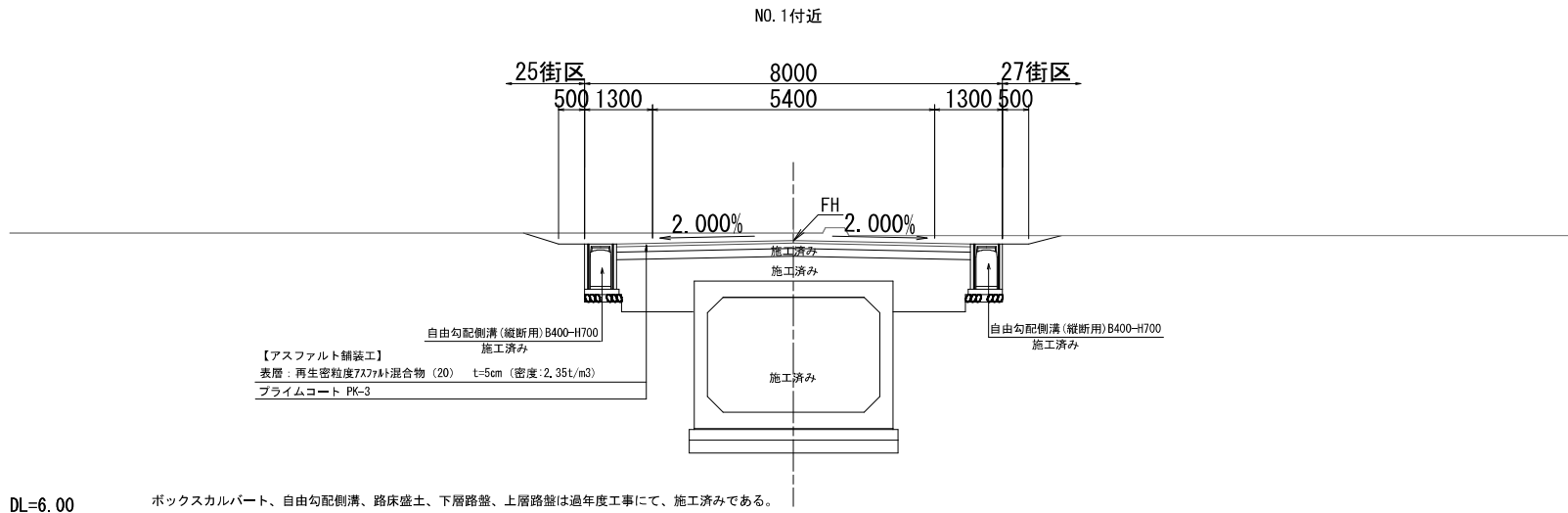
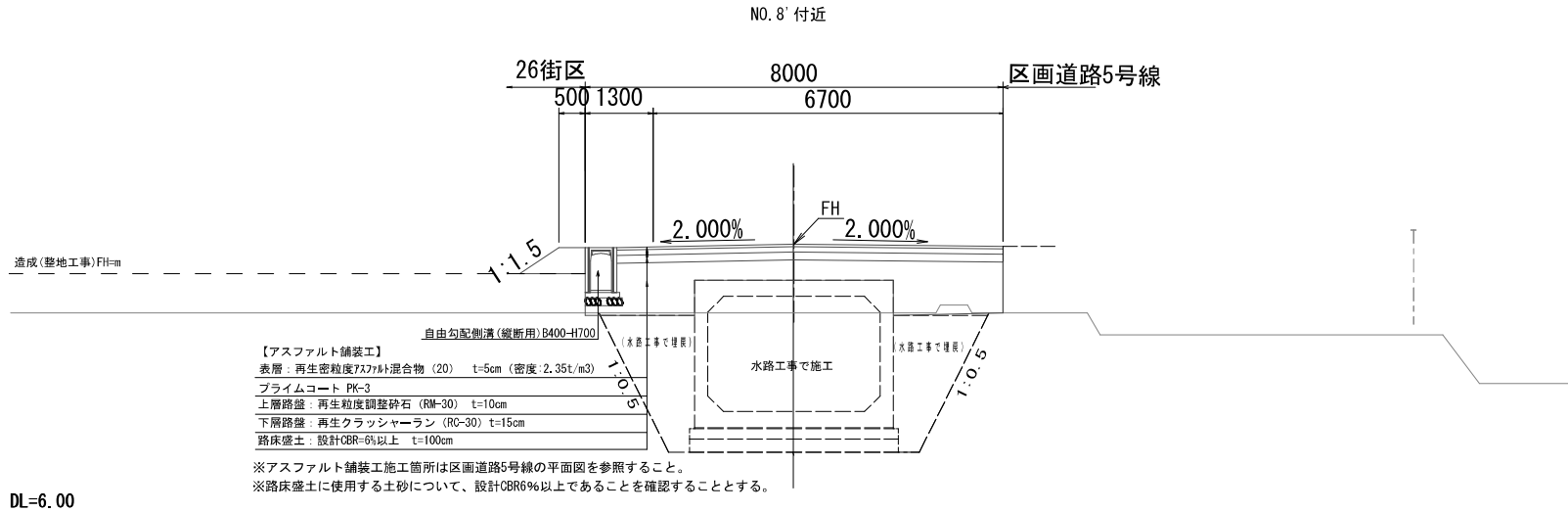
※
NO. 22
GH= 8.64
FH= 8.264



工事名	総合計画 伏見区緑地地区 区画調整等緑地整備工事(その2)		
工事場所	京都市伏見区横大路六反畑他地内		
図面名	標準横断面図(2)【2号水路】		
事業年度	令和8年度		
縮尺	S=1:50	図面番号	18 / 58
京都市建設局都市整備部南部区画整理事務所			

※: 道路測点を示す。

標準横断面 (3) 【区画道路12号線】 S=1:50

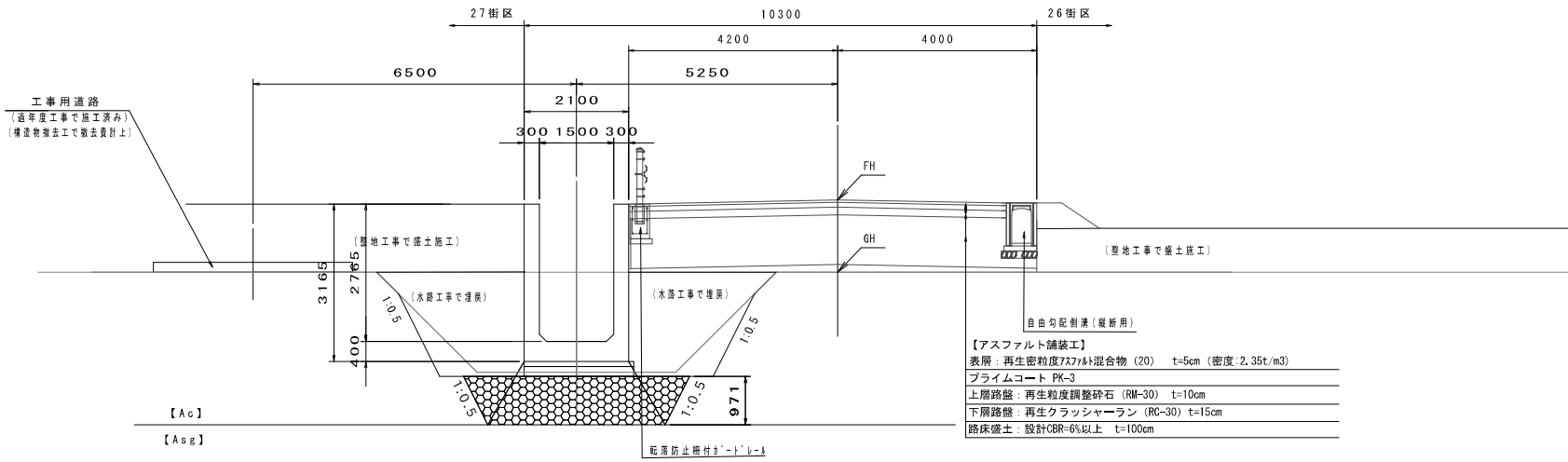


工事名	総合計画(伏見区東区) 区画道路12号線整備工事(その2)
工事場所	京都市伏見区横大路六反畑他地内
図面名	標準横断面 (3) 【区画道路12号線】
事業年度	令和8年度
縮尺	S=1:50 図面番号 19 / 58
京都市建設局都市整備部南部区画整理事務所	

標準横断図(4) 【区画道路5号線】 S=1:50

NO. 25

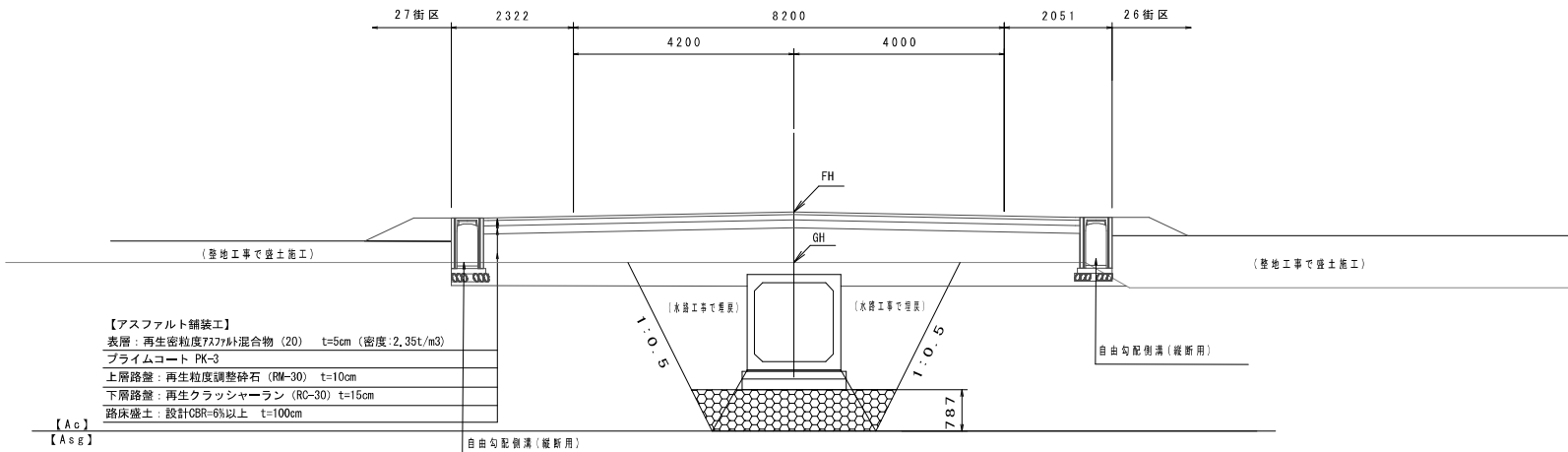
GH = 9.72
FH = 11.175



DL=5.00

NO. 19

GH=10.09
FH=11.053



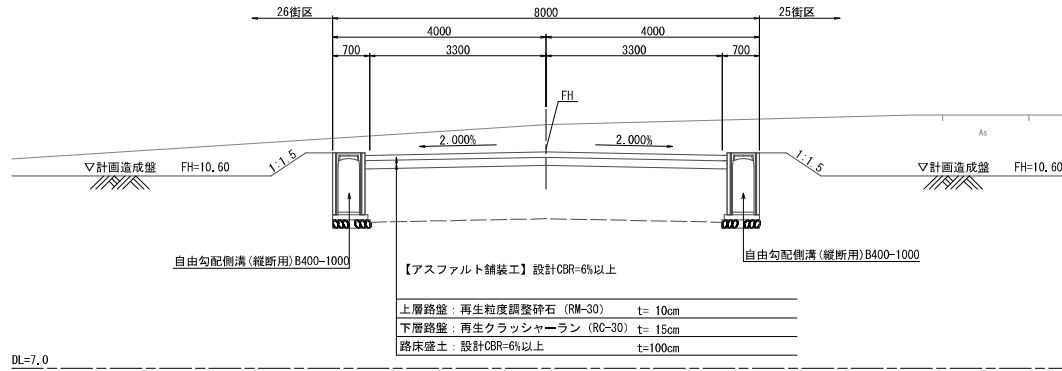
DL=5.00

工事名	後合併町伏見区第五地区 区画道路5号線地盤工事(その2)		
工事場所	京都市伏見区横大路六反畑他地内		
図面名	標準横断図(4) 【区画道路5号線】		
事業年度	令和8年度		
縮尺	S=1:50	図面番号	20 / 58
京都市建設局都市整備部南部区画整理事務所			

※1. ベーパーロケーションにより作成

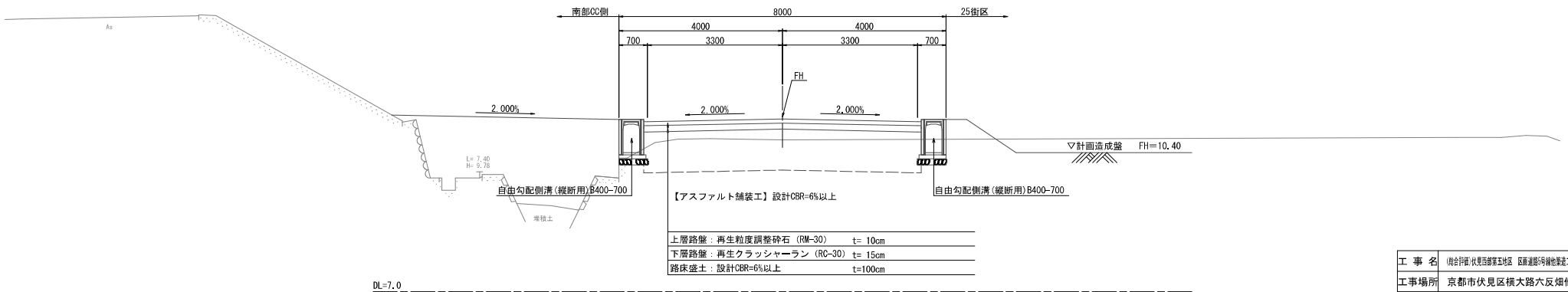
標準横断面図 (5) 【区画道路13号線】 S=1:50

NO. 14付近



※路床盛土に使用する土砂について、設計CBR6%以上であることを確認することとする。

NO. 7付近

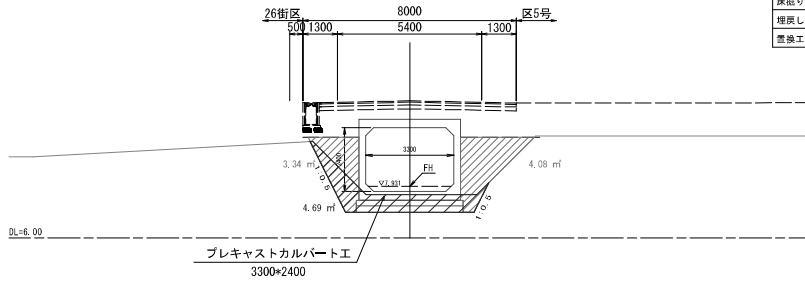


※路床盛土に使用する土砂について、設計CBR6%以上であることを確認することとする。

工 事 名	総合計画 伏見区第五地区 区画道路13号線整備工事(その2)
工事場所	京都市伏見区横大路六反畑他地内
図 面 名	標準横断面図 (5) 【区画道路13号線】
事業年度	令和8年度
縮 尺	S=1:50 図面番号 21 / 58
京都市建設局都市整備部南部区画整理事務所	

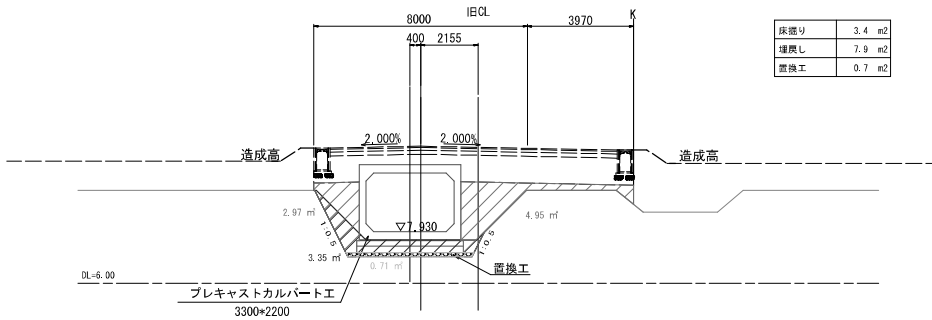
横断面図 (1) 【1号水路・3号水路】 S=1:100

BP (NO. 3-15+2.144)
GH=7.622
FH=7.931 (7.731)



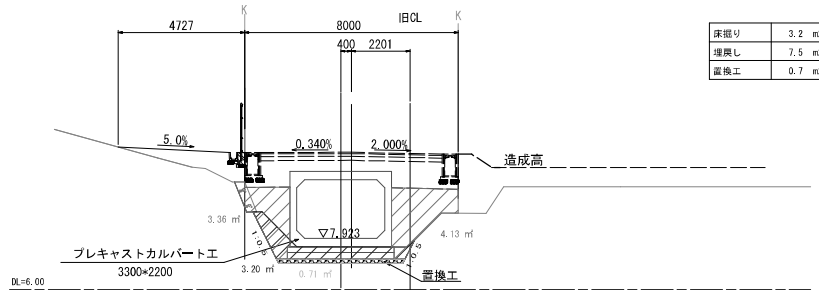
床掘り	4.7 m ²
埋戻し	7.4 m ²
置換工	- m ²

NO. 3-15
GH=7.620
FH=7.930



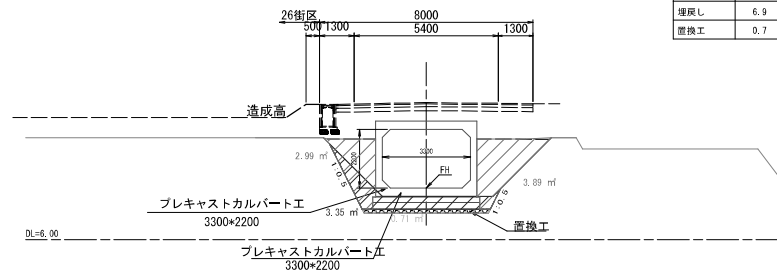
床掘り	3.4 m ²
埋戻し	7.9 m ²
置換工	0.7 m ²

NO. 3-14
GH=7.600
FH=7.924



床掘り	3.2 m ²
埋戻し	7.5 m ²
置換工	0.7 m ²

NO. 1-1-15.5
GH=7.623
FH=7.930

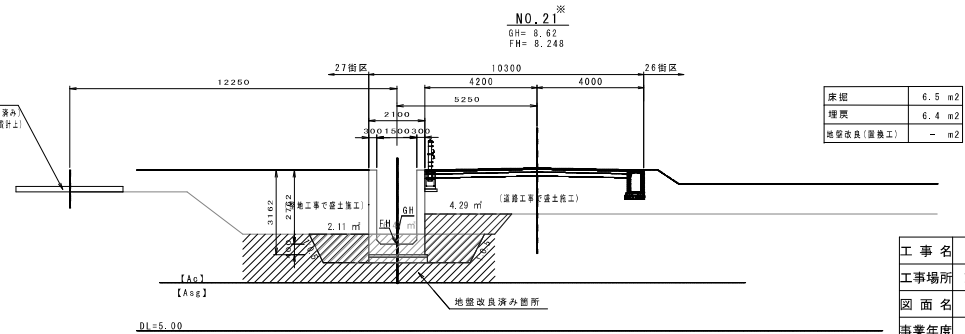
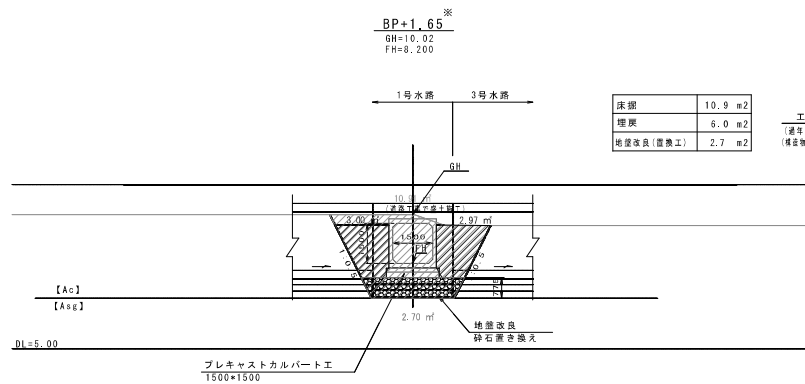
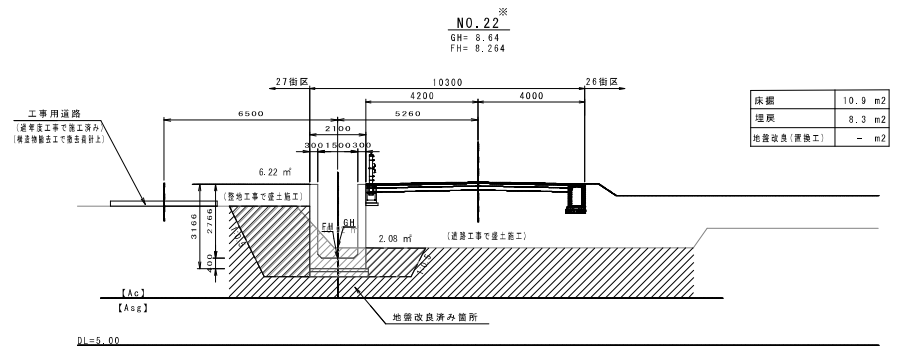
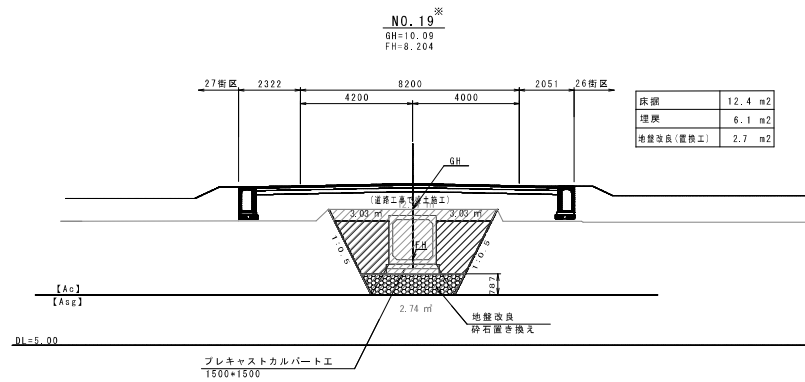
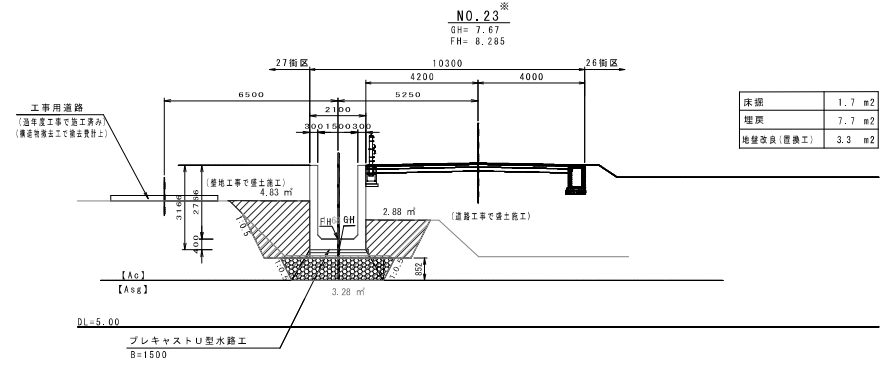
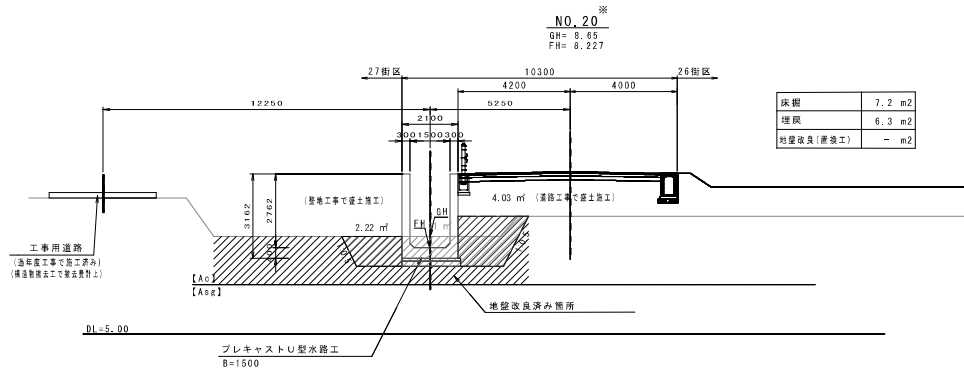


床掘り	3.4 m ²
埋戻し	6.9 m ²
置換工	0.7 m ²

工事名	総合計画 伏見区野洲地区 区画調整併設性築造工事(その2)
工事場所	京都市伏見区横大路六反畑他地内
図面名	横断面図 (1) 【1号水路・3号水路】
事業年度	令和8年度
縮尺	S=1:100 図面番号 22 / 58
京都市建設局都市整備部南部区画整理事務所	

※: 現況高線は、表土層削後の高さとする。

横断面図 (2) 【2号水路】 S=1:100

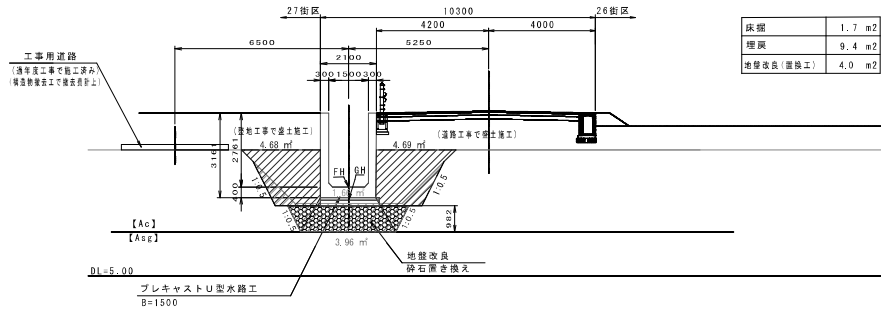


※NO.19~18.284~NO.22までの区間は、過年度工事にて、地盤改良工を実施しているため、地盤改良(深換工)は施工しないこととする。
※素土は過年度工事にて、掘削済みである。
※、道路標高を示す。

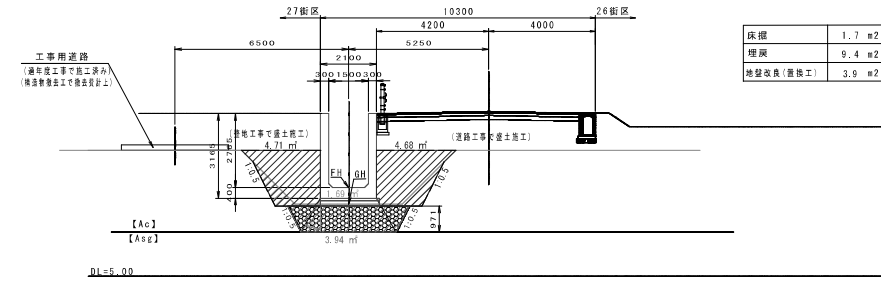
工事名	総合計画 伏見区野塚五地区 区画調整併設性築造工事(その1)
工事場所	京都市伏見区横大路六反畑他地内
図面名	横断面図 (2) 【2号水路】
事業年度	令和8年度
縮尺	S=1:100 図面番号 23 / 58
京都市建設局都市整備部南部区画整理事務所	

横断面図 (3) 【2号水路】 S=1:100

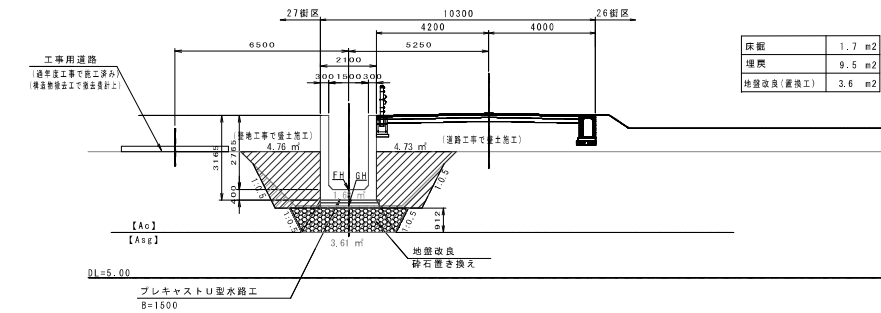
EP
NO. 25+3.71[※]
GH= 7.71
FH= 8.330



NO. 25[※]
GH= 7.71
FH= 8.326



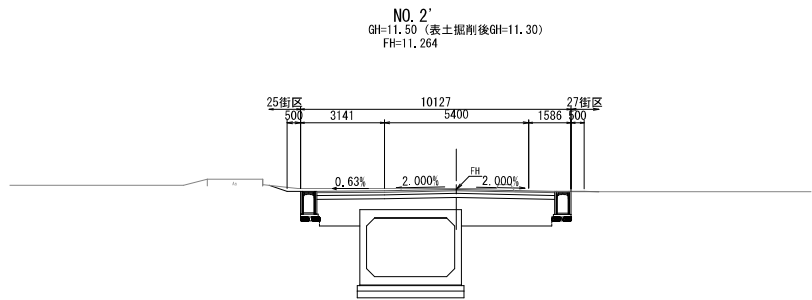
NO. 24[※]
GH= 7.69
FH= 8.306



工事名	総合計画 伏見区野洲5地区 区画調整可能性調査工事(その1)
工事場所	京都市伏見区横大路六反畑他地内
図面名	横断面図 (3) 【2号水路】
事業年度	令和8年度
縮尺	S=1:100 図面番号 24 / 58
京都市建設局都市整備部南部区画整理事務所	

※: 測測点を示す。

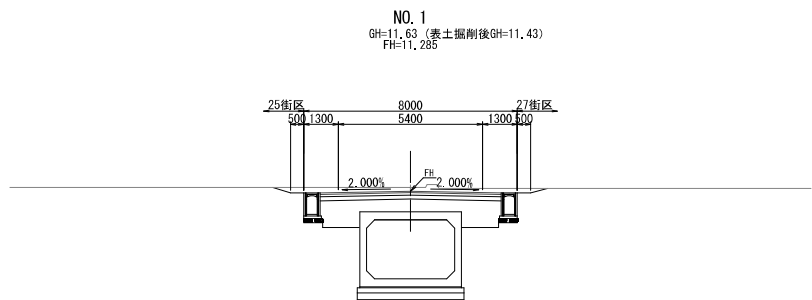
横断面図 (4) 【区画道路12号線】 S=1:100



道路土工			
路床厚土 (2.5m未満)	㎡	-	-
路床厚土 (4.0m以上)	㎡	-	-
路床 (築造) (2.5m未満)	㎡	-	-

法面整形工			
盛土	㎡	左	右
		-	-

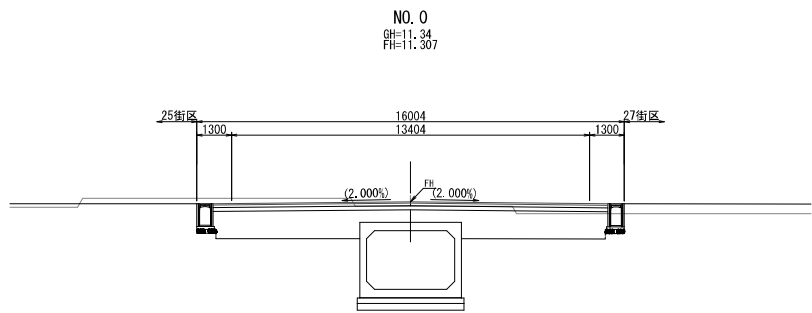
DL=6.00



道路土工			
路床厚土 (2.5m未満)	㎡	-	-
路床厚土 (4.0m以上)	㎡	-	-
路床 (築造) (2.5m未満)	㎡	-	-

法面整形工			
盛土	㎡	左	右
		-	-

DL=6.00



道路土工			
路床厚土 (2.5m未満)	㎡	-	-
路床厚土 (4.0m以上)	㎡	-	-
路床 (築造) (2.5m未満)	㎡	-	-

法面整形工			
盛土	㎡	左	右
		-	-

DL=6.00

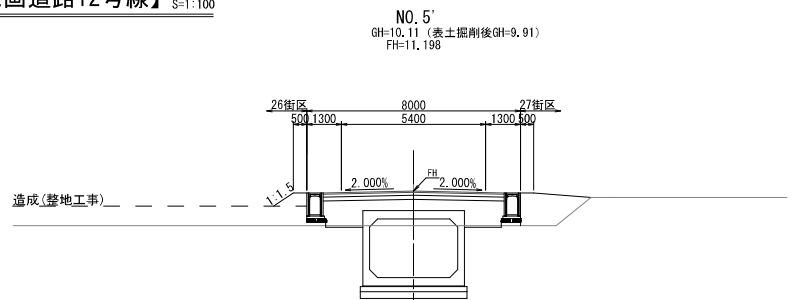
BP
GH=11.402
FH=11.402

DL=6.00

道路土工			
路床厚土 (2.5m未満)	㎡	-	-
路床厚土 (4.0m以上)	㎡	-	-
路床 (築造) (2.5m未満)	㎡	-	-

法面整形工			
盛土	㎡	左	右
		-	-

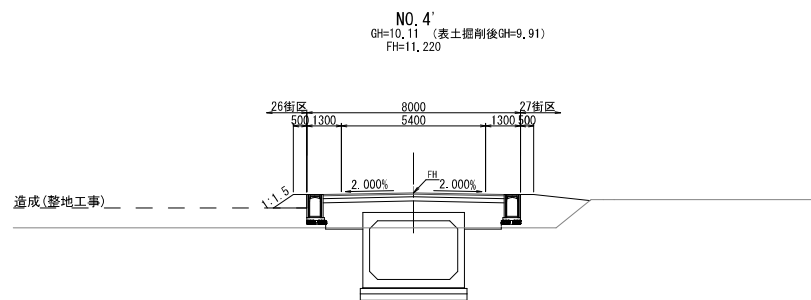
※過年度工事で完成済み



道路土工			
路床厚土 (2.5m未満)	㎡	-	-
路床厚土 (4.0m以上)	㎡	-	-
路床 (築造) (2.5m未満)	㎡	-	-

法面整形工			
盛土	㎡	左	右
		-	-

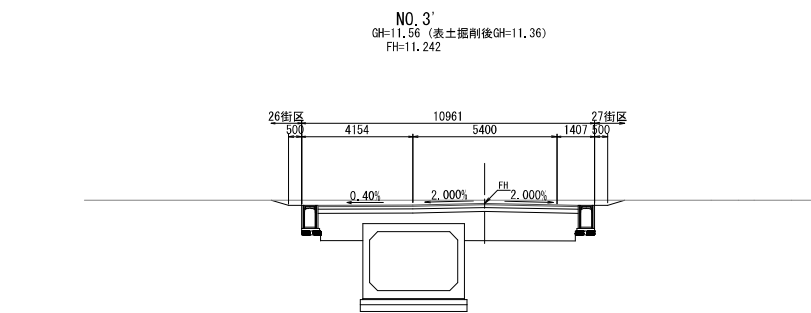
DL=6.00



道路土工			
路床厚土 (2.5m未満)	㎡	-	-
路床厚土 (4.0m以上)	㎡	-	-
路床 (築造) (2.5m未満)	㎡	-	-

法面整形工			
盛土	㎡	左	右
		-	-

DL=6.00



道路土工			
路床厚土 (2.5m未満)	㎡	-	-
路床厚土 (4.0m以上)	㎡	-	-
路床 (築造) (2.5m未満)	㎡	-	-

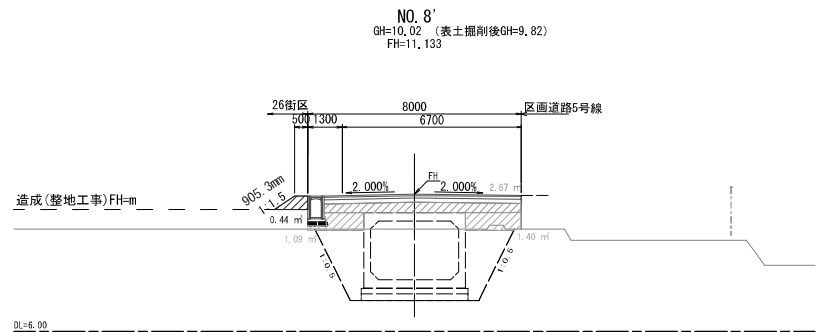
法面整形工			
盛土	㎡	左	右
		-	-

DL=6.00

工事名	総合計画 伏見区環状線地区 区画道路機械舗装工事(その他)
工事場所	京都市伏見区横大路六反畑他地内
図面名	横断面図 (4) 【区画道路12号線】
事業年度	令和8年度
縮尺	S=1:100 図面番号 25 / 58
京都市建設局都市整備部南部区画整理事務所	

※BPからNo. 7' +13.305までは、過年度工事で、上階路盤まで施工済みである。
※. 現況高線は、表土掘削後の高さとする。

横断面図 (5) 【区画道路12号線】 S=1:100

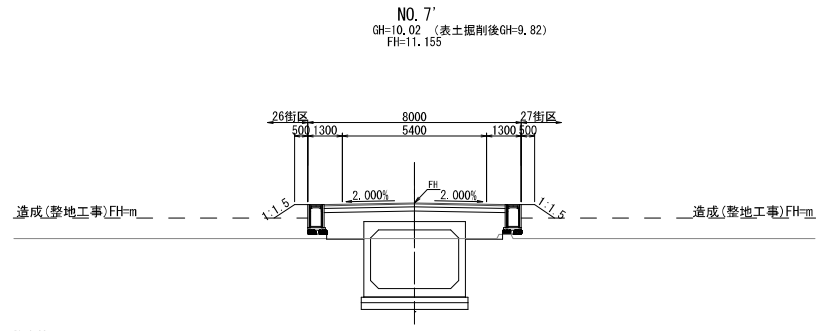


道路土工

路床下層土(2.5m未満)	m ²	2.5
路床下層土(4.0m以上)	m ²	2.7
路床(築造) (2.5m未満)	m ²	0.4

法面整形工

	左	右
盛土	0.9	-

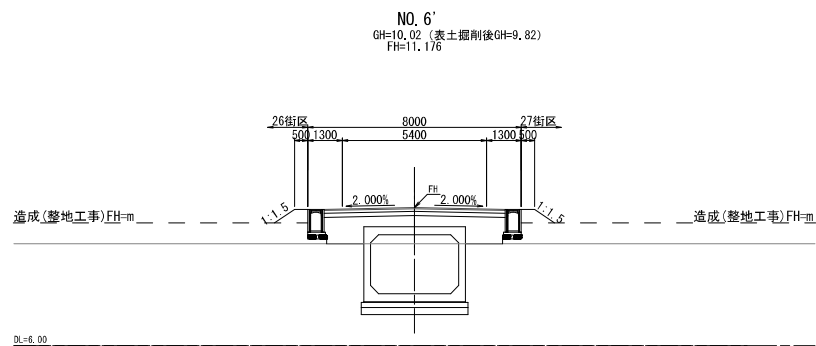


道路土工

路床下層土(2.5m未満)	m ²	-
路床下層土(4.0m以上)	m ²	-
路床(築造) (2.5m未満)	m ²	-

法面整形工

	左	右
盛土	-	-



道路土工

路床下層土(2.5m未満)	m ²	-
路床下層土(4.0m以上)	m ²	-
路床(築造) (2.5m未満)	m ²	-

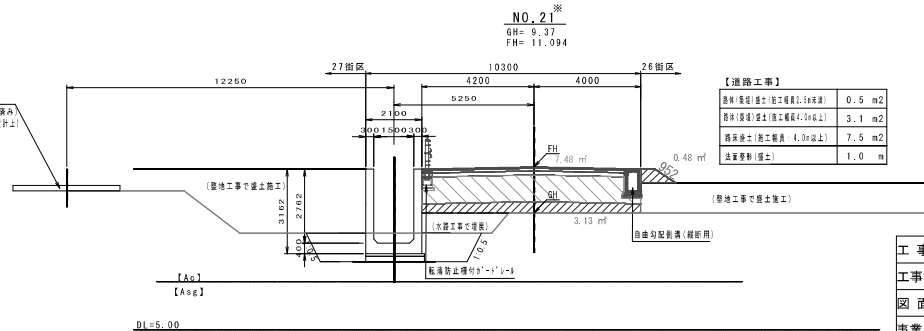
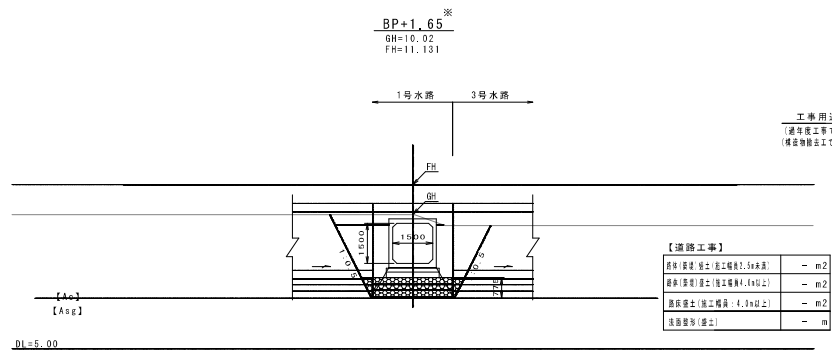
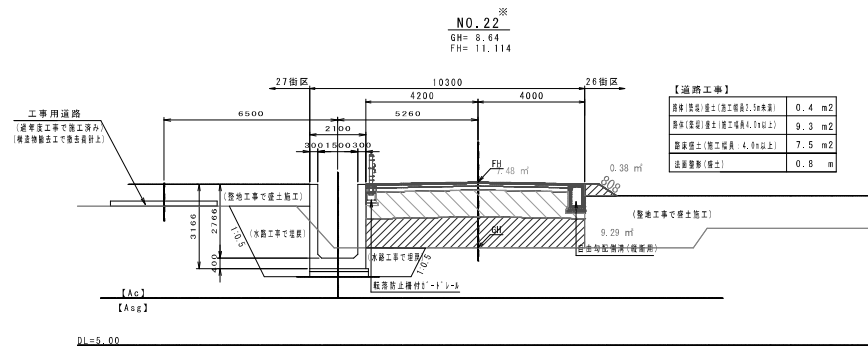
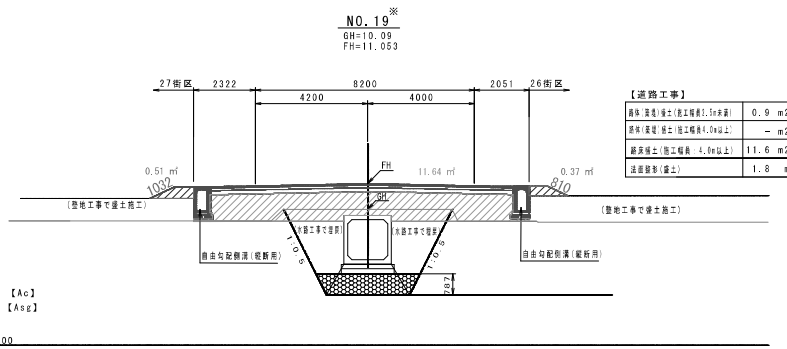
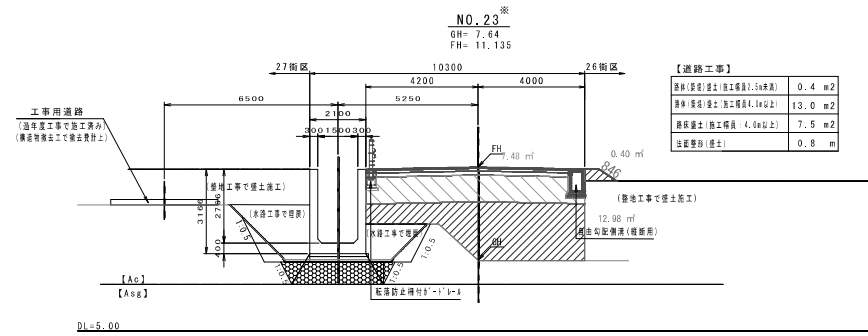
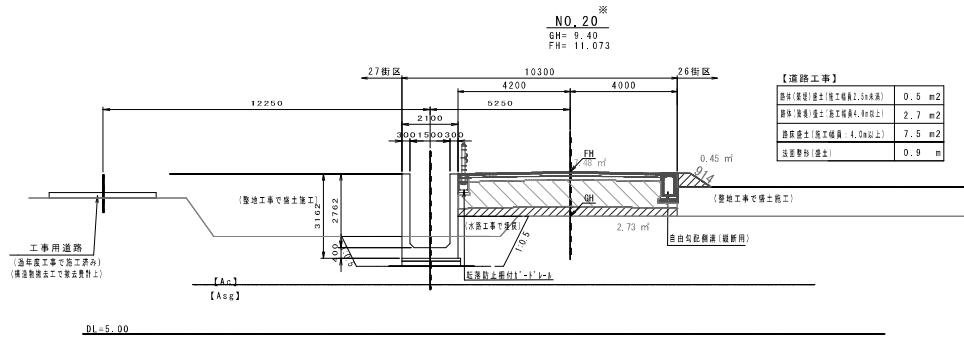
法面整形工

	左	右
盛土	-	-

※BPからNo. 7⁷+13.305までは、過年度工事で、上層路盤まで施工済みである。
※. 現況高線は、表土掘削後の高さとする。

工事名	伏見区伏見区第5地区 区画道路12号線建設工事(その1)
工事場所	京都市伏見区横大路六反畑他地内
図面名	横断面図 (5) 【区画道路12号線】
事業年度	令和8年度
縮尺	S=1:100 図面番号 26 / 58
京都市建設局都市整備部南部区画整理事務所	

横断面図 (6) 【区画道路5号線】 S=1:100

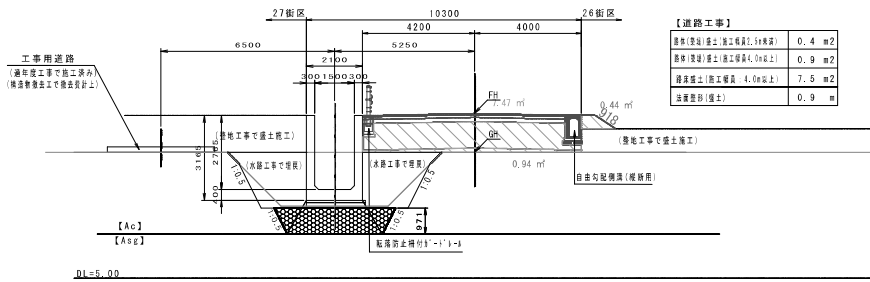


※ 変更地盤工の数量・詳細等は、地盤改良工詳細図を参照すること。
 ※ 業主は過年度工事にて、掘削済みである。
 ※ 道路測点を示す。

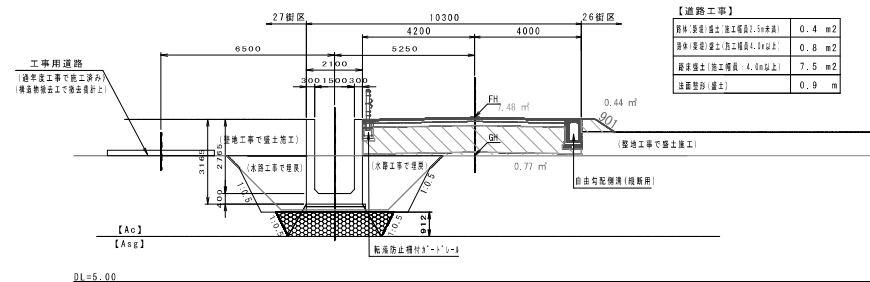
工事名	総合計画(伏見区)第5地区 区画道路5号線建設工事(その①)
工事場所	京都市伏見区横大路六反畑他地内
図面名	横断面図 (6) 【区画道路5号線】
事業年度	令和8年度
縮尺	S=1:100 図面番号 27 / 58
京都市建設局都市整備部南部区画整理事務所	

横断面図 (7) 【区画道路5号線】 S=1:100

NO. 25
GH= 9.72
FH= 11.175



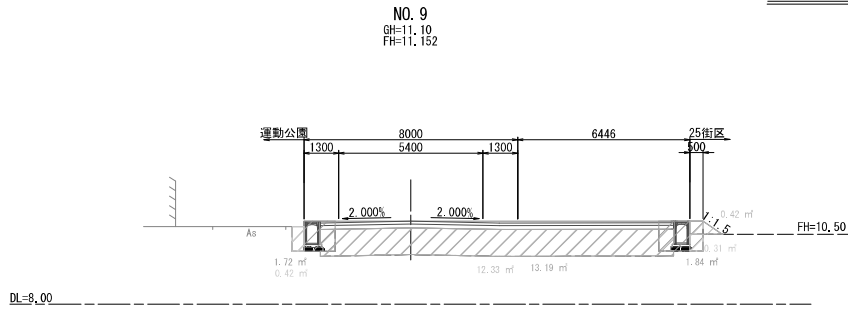
NO. 24[※]
GH= 9.72
FH= 11.165



工事名	総合計画 伏見区東区画整理地区 区画道路5号線改修工事(その他)
工事場所	京都市伏見区横大路六反畑他地内
図面名	横断面図 (7) 【区画道路5号線】
事業年度	令和8年度
縮尺	S=1:100 図面番号 28 / 58
京都市建設局都市整備部南部区画整理事務所	

※: 道路測点を示す。

横断面図 (8) 【区画道路13号線】 S=1:100

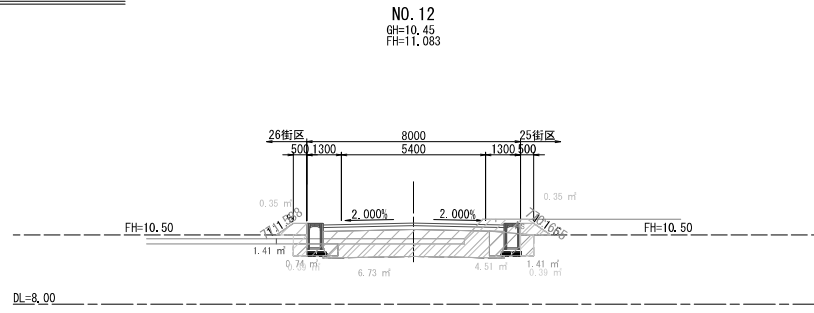


道路土工(道路工事)			
切土	掘削(表土)	m ²	-
	掘削(表土以外)	m ²	12.3
	路床盛土(4.0m以上)	m ²	13.2
	路体(盛土)(2.5m未満)	m ²	0.4
	路体(盛土)(4.0m以上)	m ²	-

法面整形工(道路工事)			
盛土	m	左	右
		-	1.1

作業土工(道路工事)			
床掘り	m ²	左	右
		1.7	1.8
埋戻し	m ²		0.3

敷地造成工(敷地工事)			
盛土(外)	路体(盛土)(4.0m以上)	m ²	-
盛土(内)	路体(盛土)(4.0m以上)	m ²	-
掘去工	2ヶ所×取壊し(備前)	m ²	-

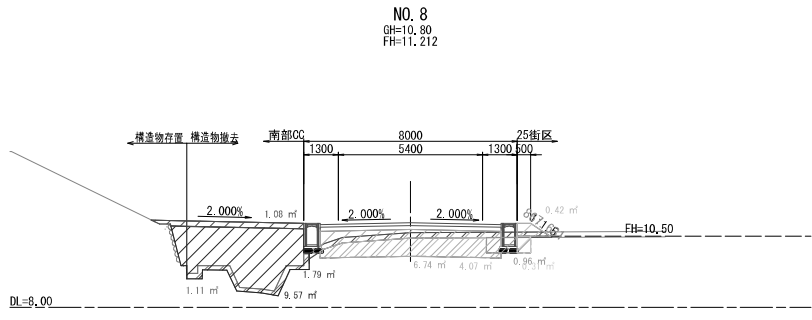


道路土工(道路工事)			
切土	掘削(表土)	m ²	1.4
	掘削(表土以外)	m ²	4.5
	路床盛土(4.0m以上)	m ²	6.7
	路体(盛土)(2.5m未満)	m ²	0.7
	路体(盛土)(4.0m以上)	m ²	-

法面整形工(道路工事)			
盛土	m	左	右
		-	0.8

作業土工(道路工事)			
床掘り	m ²	左	右
		0.7	1.4
埋戻し	m ²		0.4

敷地造成工(敷地工事)			
盛土(外)	路体(盛土)(4.0m以上)	m ²	-
盛土(内)	路体(盛土)(4.0m以上)	m ²	-
掘去工	2ヶ所×取壊し(備前)	m ²	-

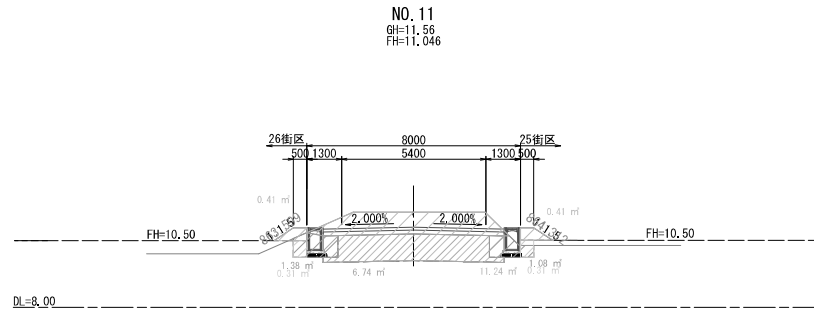


道路土工(道路工事)			
切土	掘削(表土)	m ²	1.8
	掘削(表土以外)	m ²	4.1
	路床盛土(4.0m以上)	m ²	6.7
	路体(盛土)(2.5m未満)	m ²	0.4
	路体(盛土)(4.0m以上)	m ²	-

法面整形工(道路工事)			
盛土	m	左	右
		-	0.9

作業土工(道路工事)			
床掘り	m ²	左	右
		-	1.0
埋戻し	m ²		0.3

敷地造成工(敷地工事)			
盛土(外)	路体(盛土)(4.0m以上)	m ²	1.1
盛土(内)	路体(盛土)(4.0m以上)	m ²	9.6
掘去工	2ヶ所×取壊し(備前)	m ²	1.1

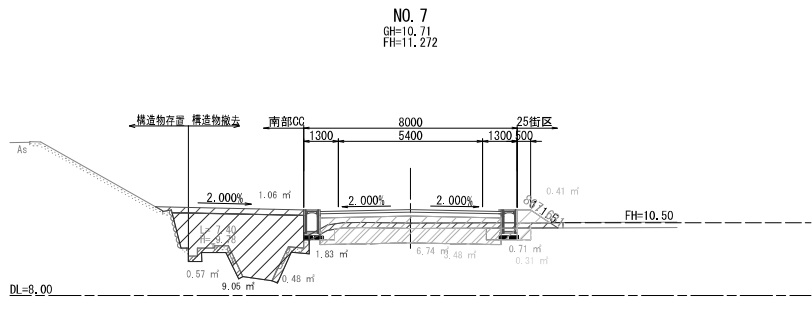


道路土工(道路工事)			
切土	掘削(表土)	m ²	-
	掘削(表土以外)	m ²	11.2
	路床盛土(4.0m以上)	m ²	6.7
	路体(盛土)(2.5m未満)	m ²	0.8
	路体(盛土)(4.0m以上)	m ²	-

法面整形工(道路工事)			
盛土	m	左	右
		0.9	0.9

作業土工(道路工事)			
床掘り	m ²	左	右
		1.4	1.1
埋戻し	m ²		0.3

敷地造成工(敷地工事)			
盛土(外)	路体(盛土)(4.0m以上)	m ²	-
盛土(内)	路体(盛土)(4.0m以上)	m ²	-
掘去工	2ヶ所×取壊し(備前)	m ²	-

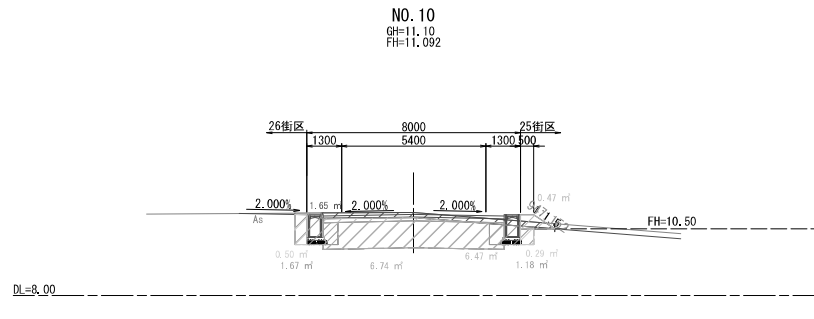


道路土工(道路工事)			
切土	掘削(表土)	m ²	1.8
	掘削(表土以外)	m ²	3.5
	路床盛土(4.0m以上)	m ²	6.7
	路体(盛土)(2.5m未満)	m ²	0.4
	路体(盛土)(4.0m以上)	m ²	-

法面整形工(道路工事)			
盛土	m	左	右
		-	0.9

作業土工(道路工事)			
床掘り	m ²	左	右
		-	0.7
埋戻し	m ²		0.3

敷地造成工(敷地工事)			
盛土(外)	路体(盛土)(4.0m以上)	m ²	1.1
盛土(内)	路体(盛土)(4.0m以上)	m ²	9.1
掘去工	2ヶ所×取壊し(備前)	m ²	1.1

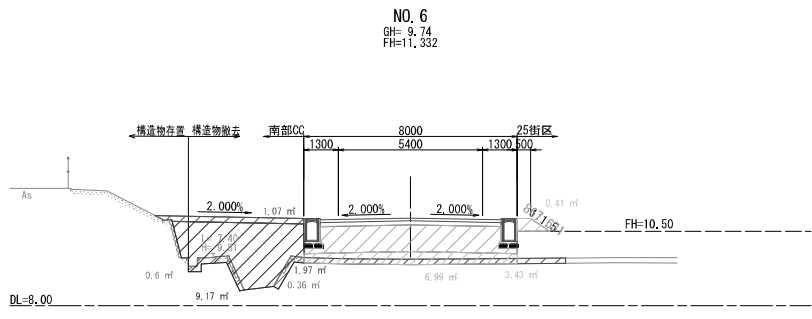


道路土工(道路工事)			
切土	掘削(表土)	m ²	1.7
	掘削(表土以外)	m ²	6.5
	路床盛土(4.0m以上)	m ²	6.7
	路体(盛土)(2.5m未満)	m ²	0.5
	路体(盛土)(4.0m以上)	m ²	-

法面整形工(道路工事)			
盛土	m	左	右
		-	0.9

作業土工(道路工事)			
床掘り	m ²	左	右
		1.7	1.2
埋戻し	m ²		0.5

敷地造成工(敷地工事)			
盛土(外)	路体(盛土)(4.0m以上)	m ²	-
盛土(内)	路体(盛土)(4.0m以上)	m ²	-
掘去工	2ヶ所×取壊し(備前)	m ²	-



道路土工(道路工事)			
切土	掘削(表土)	m ²	2.0
	掘削(表土以外)	m ²	-
	路床盛土(4.0m以上)	m ²	7.0
	路体(盛土)(2.5m未満)	m ²	0.4
	路体(盛土)(4.0m以上)	m ²	3.4

法面整形工(道路工事)			
盛土	m	左	右
		-	0.9

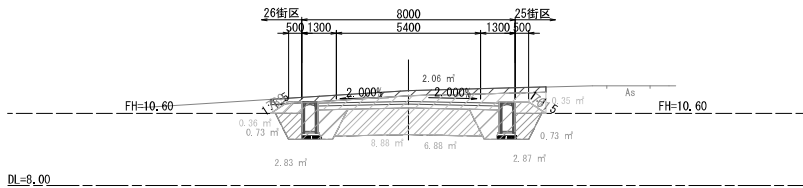
作業土工(道路工事)			
床掘り	m ²	左	右
		-	-
埋戻し	m ²		-

敷地造成工(敷地工事)			
盛土(外)	路体(盛土)(4.0m以上)	m ²	1.1
盛土(内)	路体(盛土)(4.0m以上)	m ²	9.2
掘去工	2ヶ所×取壊し(備前)	m ²	1.0

工事名	総合計画 伏見区第五地区 区画道路13号線建設工事(その1)
工事場所	京都市伏見区横大路六反畑地内
図面名	横断面図(8)【区画道路13号線】
事業年度	令和8年度
縮尺	S=1:100 図面番号 29 / 58
京都市建設局都市整備部南部区画整理事務所	

横断面図 (9) 【区画道路13号線】 S=1:100

NO. 14
GH=11.23
FH=11.203



DL=8.00

道路土工(道路工事)

切土	掘削(表土)	m ²	2.1
	掘削(表土以外)	m ²	8.9
	路床(表土(4.0m以上))	m ²	6.9
	路床(表土(2.5m未満))	m ²	0.7
	路床(表土(4.0m以下))	m ²	-

法面整形工(道路工事)

		左	右
盛土	m	0.8	0.8

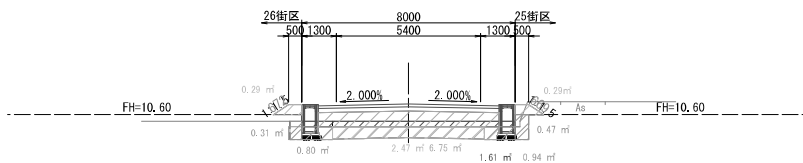
作業土工(道路工事)

		左	右
基礎切	m ²	2.8	2.9
埋戻し	m ²	0.7	0.7

敷地造成工(敷地工事)

盛土(5~40)	路床(表土(4.0m以上))	m ²	-
盛土(5~40)	路床(表土(4.0m以下))	m ²	-
敷土工	2/27P-取壊し(埋戻)	m ²	-

NO. 13
GH=10.45
FH=11.143



DL=8.00

道路土工(道路工事)

切土	掘削(表土)	m ²	1.6
	掘削(表土以外)	m ²	2.5
	路床(表土(4.0m以上))	m ²	6.8
	路床(表土(2.5m未満))	m ²	0.6
	路床(表土(4.0m以下))	m ²	-

法面整形工(道路工事)

		左	右
盛土	m	0.7	0.7

作業土工(道路工事)

		左	右
基礎切	m ²	0.8	0.9
埋戻し	m ²	0.3	0.5

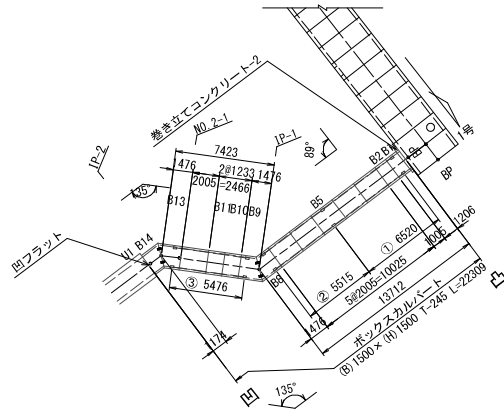
敷地造成工(敷地工事)

盛土(5~40)	路床(表土(4.0m以上))	m ²	-
盛土(5~40)	路床(表土(4.0m以下))	m ²	-
敷土工	2/27P-取壊し(埋戻)	m ²	-

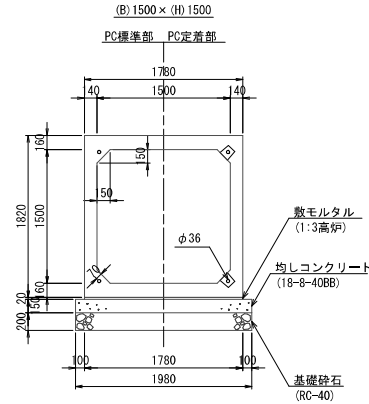
工事名	総合計画 伏見区野洲地区 区画道路再開発事業(その他)
工事場所	京都市伏見区横大路六反畑他地内
図面名	横断面図(9) 【区画道路13号線】
事業年度	令和8年度
縮尺	S=1:100
図面番号	30 / 58
京都市建設局都市整備部南部区画整理事務所	

ボックスカルバート構造図 (2) 【2号水路】

平面図 S=1:200



2号水路 ボックスカルバート S=1:30



※地盤反力度 (65kN/m²) の確保の確認を行うこと。

設計条件

項目	単位	設計値
適用土被り	m	1.09~1.19
上載荷重		T-245
	横断・縦断	
単位体積重量	鉄筋コンクリート	kN/m ³ 24.5
	土	kN/m ³ 18.0
土圧係数		0.5
外水位		なし

材料表 プレキャスト 短寸部以外 10 個 (20.00 m² 当り)

名称	規格	単位	数量	備考
プレキャスト	1500×1500	個	10.0	
基礎砕石	RC-40, t=200	m ²	39.6	φ723M ¹⁰ の歩掛に含む
基礎型枠	一般型枠	m ²	6.00	φ723M ¹⁰ の歩掛に含む
均しコンクリート	18-8-40BB	m ³	5.94	φ723M ¹⁰ の歩掛に含む
敷モルタル	1:3 (高砂)	m ³	0.71	φ723M ¹⁰ の歩掛に含む

※φ723M¹⁰の標準歩掛を使用 (製品長: 2.0m/個, 基礎材の種別: 基礎砕石+均しコンクリート)。
※PC鋼材による縦締め有り、フレンチルー標準。

材料表 プレキャスト 短寸部: B1 10 個 (12.01 m² 当り)

名称	規格	単位	数量	備考
プレキャスト	1500×1500	個	10.0	
基礎砕石	RC-40, t=200	m ²	23.8	φ723M ¹⁰ の歩掛に含む
基礎型枠	一般型枠	m ²	3.60	φ723M ¹⁰ の歩掛に含む
均しコンクリート	18-8-40BB	m ³	3.57	φ723M ¹⁰ の歩掛に含む
敷モルタル	1:3 (高砂)	m ³	0.43	φ723M ¹⁰ の歩掛に含む

※φ723M¹⁰の標準歩掛を使用 (製品長: 2.0m/個, 基礎材の種別: 基礎砕石+均しコンクリート)。
※PC鋼材による縦締め有り、フレンチルー標準。

材料表 プレキャスト 短寸部: B2 10 個 (10.00 m² 当り)

名称	規格	単位	数量	備考
プレキャスト	1500×1500	個	10.0	
基礎砕石	RC-40, t=200	m ²	19.8	φ723M ¹⁰ の歩掛に含む
基礎型枠	一般型枠	m ²	3.00	φ723M ¹⁰ の歩掛に含む
均しコンクリート	18-8-40BB	m ³	2.97	φ723M ¹⁰ の歩掛に含む
敷モルタル	1:3 (高砂)	m ³	0.36	φ723M ¹⁰ の歩掛に含む

※φ723M¹⁰の標準歩掛を使用 (製品長: 2.0m/個, 基礎材の種別: 基礎砕石+均しコンクリート)。
※PC鋼材による縦締め有り、フレンチルー標準。

材料表 プレキャスト 短寸部: B8, B9 10 個 (14.71 m² 当り)

名称	規格	単位	数量	備考
プレキャスト	1500×1500	個	10.0	
基礎砕石	RC-40, t=200	m ²	29.1	φ723M ¹⁰ の歩掛に含む
基礎型枠	一般型枠	m ²	4.41	φ723M ¹⁰ の歩掛に含む
均しコンクリート	18-8-40BB	m ³	4.37	φ723M ¹⁰ の歩掛に含む
敷モルタル	1:3 (高砂)	m ³	0.52	φ723M ¹⁰ の歩掛に含む

※φ723M¹⁰の標準歩掛を使用 (製品長: 2.0m/個, 基礎材の種別: 基礎砕石+均しコンクリート)。
※PC鋼材による縦締め有り、フレンチルー標準。

材料表 プレキャスト 短寸部: B10, B11 10 個 (12.28 m² 当り)

名称	規格	単位	数量	備考
プレキャスト	1500×1500	個	10.0	
基礎砕石	RC-40, t=200	m ²	24.3	φ723M ¹⁰ の歩掛に含む
基礎型枠	一般型枠	m ²	3.68	φ723M ¹⁰ の歩掛に含む
均しコンクリート	18-8-40BB	m ³	3.65	φ723M ¹⁰ の歩掛に含む
敷モルタル	1:3 (高砂)	m ³	0.44	φ723M ¹⁰ の歩掛に含む

※φ723M¹⁰の標準歩掛を使用 (製品長: 2.0m/個, 基礎材の種別: 基礎砕石+均しコンクリート)。
※PC鋼材による縦締め有り、フレンチルー標準。

材料表 プレキャスト 短寸部: B13 10 個 (11.69 m² 当り)

名称	規格	単位	数量	備考
プレキャスト	1500×1500	個	10.0	
基礎砕石	RC-40, t=200	m ²	29.1	φ723M ¹⁰ の歩掛に含む
基礎型枠	一般型枠	m ²	4.41	φ723M ¹⁰ の歩掛に含む
均しコンクリート	18-8-40BB	m ³	4.37	φ723M ¹⁰ の歩掛に含む
敷モルタル	1:3 (高砂)	m ³	0.52	φ723M ¹⁰ の歩掛に含む

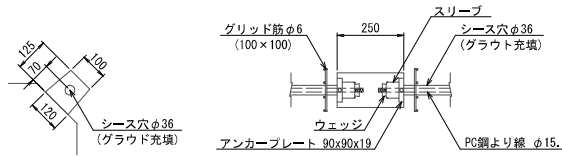
※φ723M¹⁰の標準歩掛を使用 (製品長: 2.0m/個, 基礎材の種別: 基礎砕石+均しコンクリート)。
※PC鋼材による縦締め有り、フレンチルー標準。

材料表 プレキャスト 短寸部: B14 10 個 (11.69 m² 当り)

名称	規格	単位	数量	備考
プレキャスト	1500×1500	個	10.0	
基礎砕石	RC-40, t=200	m ²	23.1	φ723M ¹⁰ の歩掛に含む
基礎型枠	一般型枠	m ²	3.51	φ723M ¹⁰ の歩掛に含む
均しコンクリート	18-8-40BB	m ³	3.47	φ723M ¹⁰ の歩掛に含む
敷モルタル	1:3 (高砂)	m ³	0.42	φ723M ¹⁰ の歩掛に含む

※φ723M¹⁰の標準歩掛を使用 (製品長: 2.0m/個, 基礎材の種別: 基礎砕石+均しコンクリート)。
※PC鋼材による縦締め無し、フレンチルー標準。

定着箱 詳細図 S=1:10



PC縦締め材料表 (B) 1500 × (H) 1500

縦締め区間	締め付力	区間数	延長	PC鋼より線 SWPR7BL φ15.2	アンカープレート 90×90×19	ウエッジ スリーブ	グラウト
①	95.0 kN	1	6,520 m	8.05 m × 4 本	8枚	8組	0.024m ³
②	75.0 kN	1	5,515 m	7.35 m × 4 本	8枚	8組	0.021m ³
③	80.0 kN	1	5,476 m	7.30 m × 4 本	8枚	8組	0.020m ³
合計				90,80m	24枚	24組	0.065m ³

※縦締め数量表は、下流側より施工 (上流側にて締付) した場合を示す。
※緊張作業のため、必要に応じて上流側に余留が必要となる。

製品数量表 (2号水路ボックスカルバート)

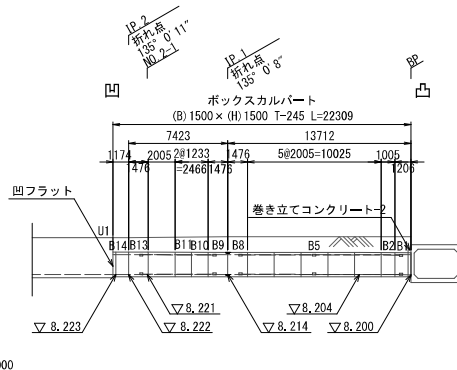
BxH (mm)	L (mm)	数量	製品No.	重量 (t/1基)	摘要
1500x1500	2000	5		5.17	標準
	2000	1	B5	5.17	定着用 (準特)
	1000	1	B2	2.59	調整用
	1228	2	B10, B11	3.17	調整用
	1217, 1185	1	B1	3.10	斜角 定着用 差筋 D13 L=100 n=24
	1840, 1102	1	B8	3.80	斜角 定着用 連結金具 M=16 n=4
	1840, 1102	1	B9	3.80	斜角 定着用 連結金具 M=16 n=4
	1102, 1840	1	B13	3.80	斜角 定着用 連結金具 M=16 n=4
合計		14			

※製品1本につき伸びを5mm考慮。

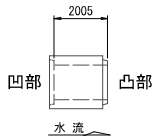
※表記のPC鋼より線により導入する締め付力は目地5mmを確保するための参考値となっている。

※プレキャストボックスの施工歩掛の製品長は、一連のボックスカルバートの標準的な1部材の有効長 (2号水路では2.0m/個) として、全延長の費用算出している。

縦断面図 S=1:200



寸法旗揚げ位置図

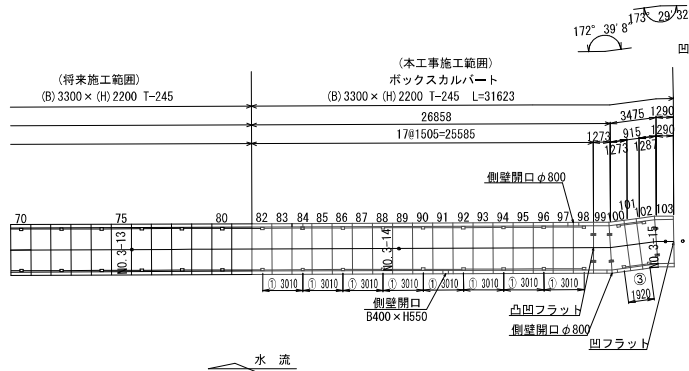


工事名	総合計画 伏見区環状線 区画調整 区画整理 区画調整工事 (その他)
工事場所	京都市伏見区横大路六反畑他地内
図面名	ボックスカルバート構造図 (2) 【2号水路】
事業年度	令和8年度
縮尺	図示
図面番号	32 / 58
京都市建設局都市整備部南部区画整理事務所	

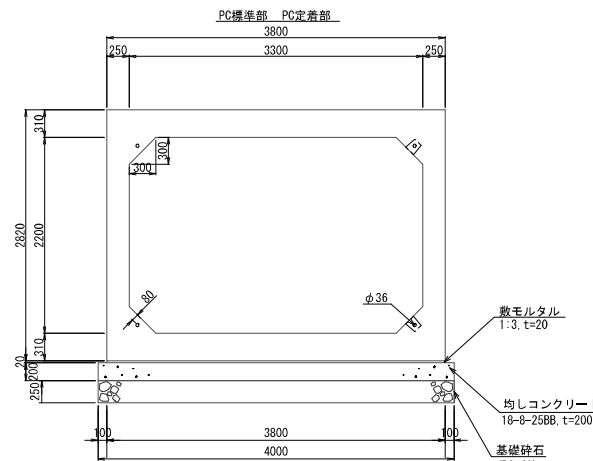
ボックスカルバート構造図 (3) 【3号水路】



平面図 S=1:200

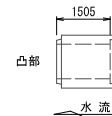


標準断面図 S=1:30

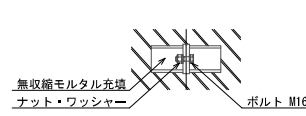


※地盤反力度(50kN/m²)の確保の確認を行うこと。

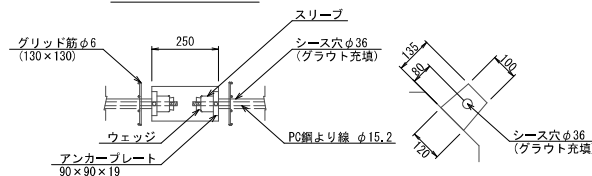
寸法旗揚げ位置図



連結金具部詳細図(斜角部)



定着詳細図 S=1:10



PC縦締め材料表 一式当り

縦締め区間	締め付力	区間数	延長	PC筋より締 SWPR7BC φ15.2	アンカープレート 90×90×19	ウェッジ スリーブ	グラウト
①	140 kN	8	3.010 m	4.30 m×32本	64枚	64組	0.088 m ³
②	100 kN	1	1.920 m	3.40 m×4本	8枚	8組	0.007 m ³
合計		9	151.2		72枚	72組	0.095 m ³

※縦締め数量表は、下流側より施工(上流側にて締付)した場合を示します。
※緊張作業のため、上流端に余裕が必要となります。

設計条件

項目	単位	設計値
適用土被り	m	0.60~2.30
上載荷重	—	T-245 横断・縦断
単位体積重量	kN/m ³	鉄筋コンクリート 24.5
	kN/m ³	土 19.0
土圧係数	—	0.5
外水位	—	有り

製品数量表(3号水路)

BxH (mm)	L (mm)	数量	製品No.	重量 (t/1基)	摘要
1500	6	83, 85, 87, 89, 93, 95		13.64	標準
1500	8	82, 84, 86, 88, 90, 92, 94, 96		13.64	定着用
1500	1	91		13.50	側壁開口φ800×H550
1500	1	97		13.48	側壁開口φ800/2
1500	1	98		13.39	凹フラット 定着用 側壁開口φ800/2 連結金具付(M16 n=4)
1500	1	99		11.37	凹フラット 斜角 側壁開口φ800/2 連結金具付(M16 n=8)
1500	1	100		11.37	凹フラット 斜角 側壁開口φ800/2 連結金具付(M16 n=4)
1500	1	101		8.23	調整用
1390, 1174	1	102		11.66	定着用 斜角 連結金具付(M16 n=4)
1393, 1177	1	103		11.68	凹フラット 斜角 連結金具付(M16 n=4)
合計		22			

※製品1本につき伸びを5mm考慮。

材料表 プレキャストボックス 標準 定着用 91, 97, 98 10個(15.00m)当り

名称	規格	単位	数量	備考
プレキャストボックス	3300×2200	個	10.0	
基礎型枠	一般型枠	m ²	6.00	φ123MMへの歩掛りに含む
均しコンクリート	18-8-40BB	m ³	12.00	φ123MMへの歩掛りに含む
鉄モルタル	1:3 (高炉)	m ³	1.14	φ123MMへの歩掛りに含む

※φ123MMへの標準歩掛を使用(製品長:1.5m/個、基礎材の種別:均しコンクリート、777Fレブレン標準)。
※PC鋼材による縦締め無し。
※基礎砕石は「設計内取書(水路工事)」に計上している。

材料表 プレキャストボックス 99, 100 10個(12.68m)当り

名称	規格	単位	数量	備考
プレキャストボックス	3300×2200	個	10.0	
基礎型枠	一般型枠	m ²	5.07	φ123MMへの歩掛りに含む
均しコンクリート	18-8-40BB	m ³	10.14	φ123MMへの歩掛りに含む
鉄モルタル	1:3 (高炉)	m ³	0.96	φ123MMへの歩掛りに含む

※φ123MMへの標準歩掛を使用(製品長:1.5m/個、基礎材の種別:均しコンクリート、777Fレブレン標準)。
※No.99はPC鋼材による縦締め無し、No.100はPC鋼材による縦締め有り。
※基礎砕石は「設計内取書(水路工事)」に計上している。

材料表 プレキャストボックス 101 10個(9.1m)当り

名称	規格	単位	数量	備考
プレキャストボックス	3300×2200	個	10.0	
基礎型枠	一般型枠	m ²	3.64	φ123MMへの歩掛りに含む
均しコンクリート	18-8-40BB	m ³	7.28	φ123MMへの歩掛りに含む
鉄モルタル	1:3 (高炉)	m ³	0.69	φ123MMへの歩掛りに含む

※φ123MMへの標準歩掛を使用(製品長:1.5m/個、基礎材の種別:均しコンクリート、777Fレブレン標準)。
※PC鋼材による縦締め有り。
※基礎砕石は「設計内取書(水路工事)」に計上している。

材料表 プレキャストボックス 102 10個(12.82m)当り

名称	規格	単位	数量	備考
プレキャストボックス	3300×2200	個	10.0	
基礎型枠	一般型枠	m ²	5.13	φ123MMへの歩掛りに含む
均しコンクリート	18-8-40BB	m ³	10.26	φ123MMへの歩掛りに含む
鉄モルタル	1:3 (高炉)	m ³	0.97	φ123MMへの歩掛りに含む

※φ123MMへの標準歩掛を使用(製品長:1.5m/個、基礎材の種別:均しコンクリート、777Fレブレン標準)。
※PC鋼材による縦締め無し。
※基礎砕石は「設計内取書(水路工事)」に計上している。

材料表 プレキャストボックス 103 10個(12.85m)当り

名称	規格	単位	数量	備考
プレキャストボックス	3300×2200	個	10.0	
基礎型枠	一般型枠	m ²	5.14	φ123MMへの歩掛りに含む
均しコンクリート	18-8-40BB	m ³	10.28	φ123MMへの歩掛りに含む
鉄モルタル	1:3 (高炉)	m ³	0.98	φ123MMへの歩掛りに含む

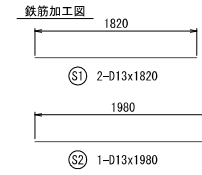
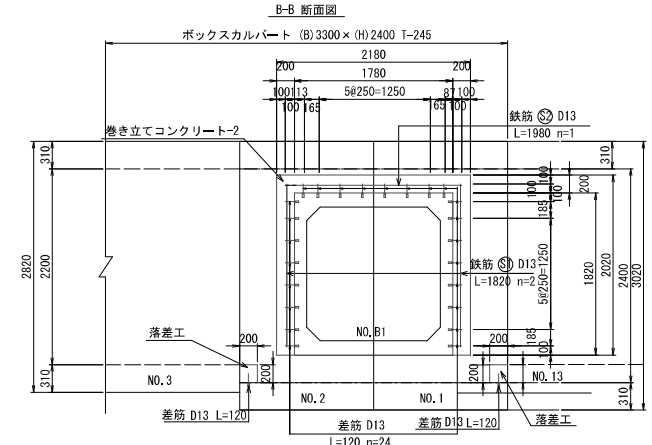
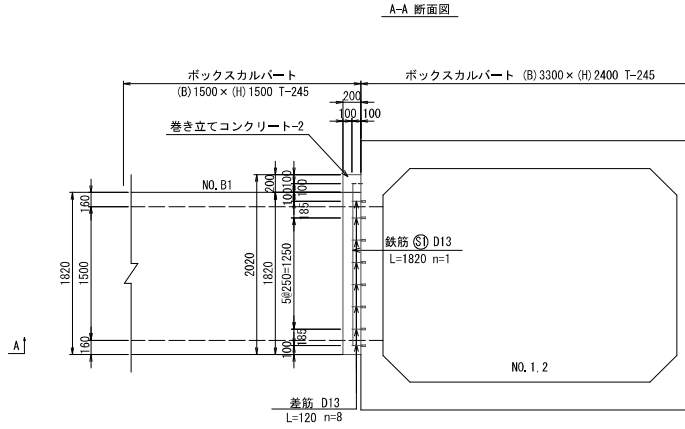
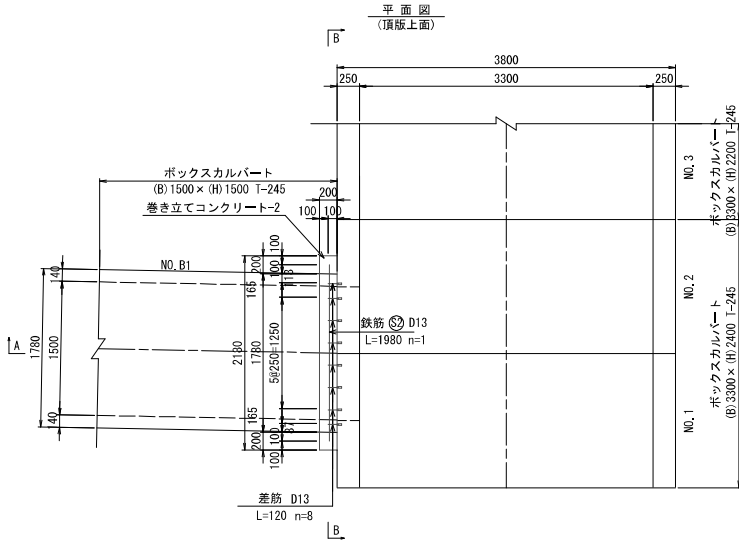
※φ123MMへの標準歩掛を使用(製品長:1.5m/個、基礎材の種別:均しコンクリート、777Fレブレン標準)。
※PC鋼材による縦締め無し。
※基礎砕石は「設計内取書(水路工事)」に計上している。

工事名	総合計画 伏見区野洲地区 区画調整併設排水工事(その2)
工事場所	京都市伏見区横大路六反畑地内
図面名	ボックスカルバート構造図(3)【3号水路】
事業年度	令和8年度
縮尺	図示
図面番号	33 / 58
作成	京都市建設局都市整備部南部区画整理事務所

※表記のPC筋より縁により挿入する締め付力は地目5mmを確保するための参考値となっている。

ボックスカルバート構造図(4)【巻き立てコンクリート等】 S=1:30

巻き立てコンクリート-2. 落差工 詳細図



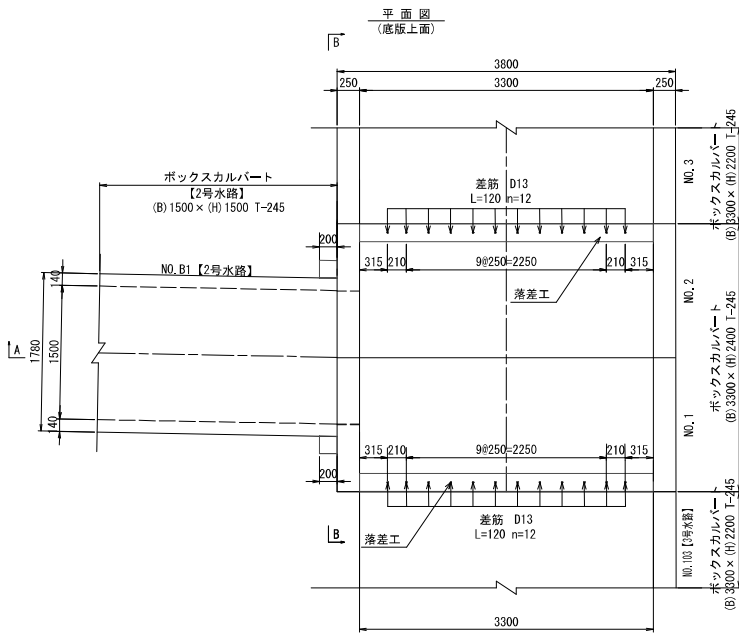
巻き立てコンクリート-2鉄筋質量表

記号	径	長さ	本数	単位質量	1本当り質量	質量	摘要
		(mm)		(kg/m)	(kg)	(kg)	
S 1	D13	1820	2	0.995	1.81	4	—
S 2	D13	1980	1	0.995	1.97	2	—
合計				SD345	D13	6	kg

巻き立てコンクリート-2数量表

名称	規格	単位	数量	摘要
コンクリート	24-12-25 (20)BB	m ³	0.23	鉄筋・配筋検査等による材料の増減は打戻し一般型枠
型枠	一般型枠	m ²	2.33	鉄筋・配筋検査等
鉄筋	SD345.D13	t	0.006	鉄筋・配筋検査等

※製品側の差筋(L=120 n=24)はボックスカルバート製品数量表に含まれる。



落差工数量表

名称	規格	単位	数量	摘要
コンクリート	24-12-25 (20)BB	m ³	0.13	鉄筋・配筋検査等による材料の増減は打戻し一般型枠
型枠	一般型枠	m ²	0.66	鉄筋・配筋検査等

※製品側の差筋(L=120 n=12)はボックスカルバート製品数量表に含まれる。

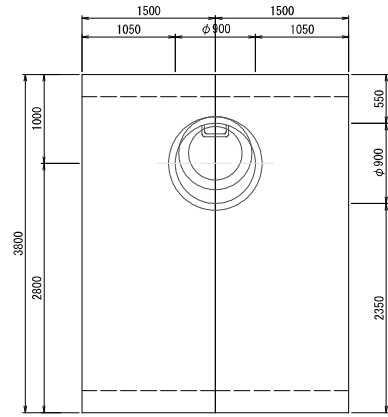
工事名	総合計画 伏見区環状五地区 区画調整等機械工事(その他)
工事場所	京都市伏見区横大路六反畑他地内
図面名	ボックスカルバート構造図(4)【巻き立てコンクリート等】
事業年度	令和8年度
縮尺	1:30 図面番号 34 / 58
京都市建設局都市整備部南部区画整理事務所	

巻き立てコンクリート形状は、現地に合わせ変更を行うこと。

プレキャストマンホール詳細図

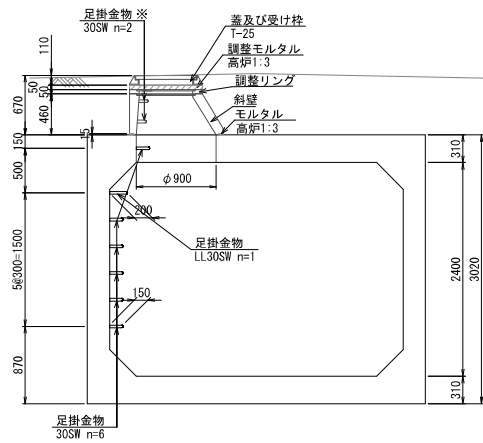
NO.1.2

平面図



水流

断面図 NO.1.2



NO.1.2.組立マンホール材料表 箇所当り

名称	規格	単位	1
鉄蓋及び受け枠	T-25	個	1.0
調整モルタル	高炉1:3, t50mm	m ³	0.012
調整リング	NR5, φ600×50	個	1.0
斜壁	MIT45, φ600×450	個	1.0
モルタル	高炉1:3, t15mm	m ³	0.002

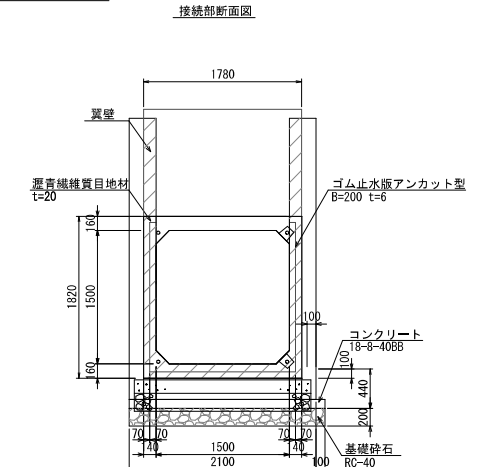
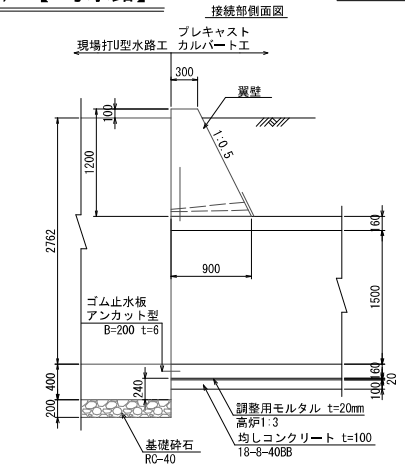
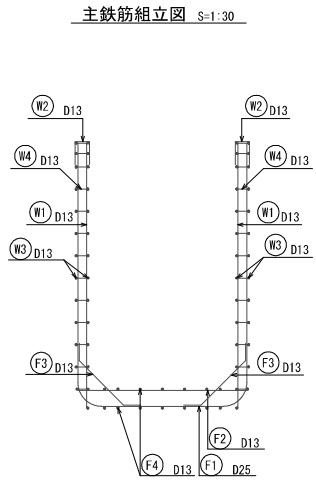
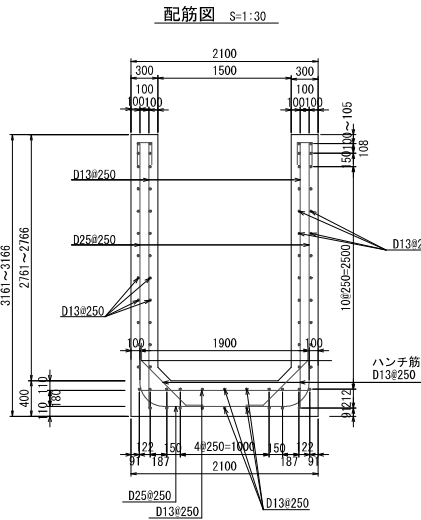
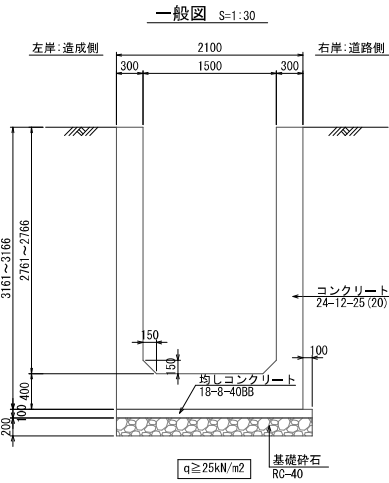
※組立マンホールの足掛け金具は製品に含まれる。

工事名	総合計画 伏見区東区 区画調整等機械製造工事(その他)		
工事場所	京都市伏見区横大路六反畑他地内		
図面名	ボックスカルバート構造図(5)【プレキャストマンホール】		
事業年度	令和8年度		
縮尺	1:30	図面番号	35 / 58
京都市建設局都市整備部南部区画整理事務所			

現場打U型水路詳細図 (1) 【2号水路】

BOX接続部詳細図 S=1:30

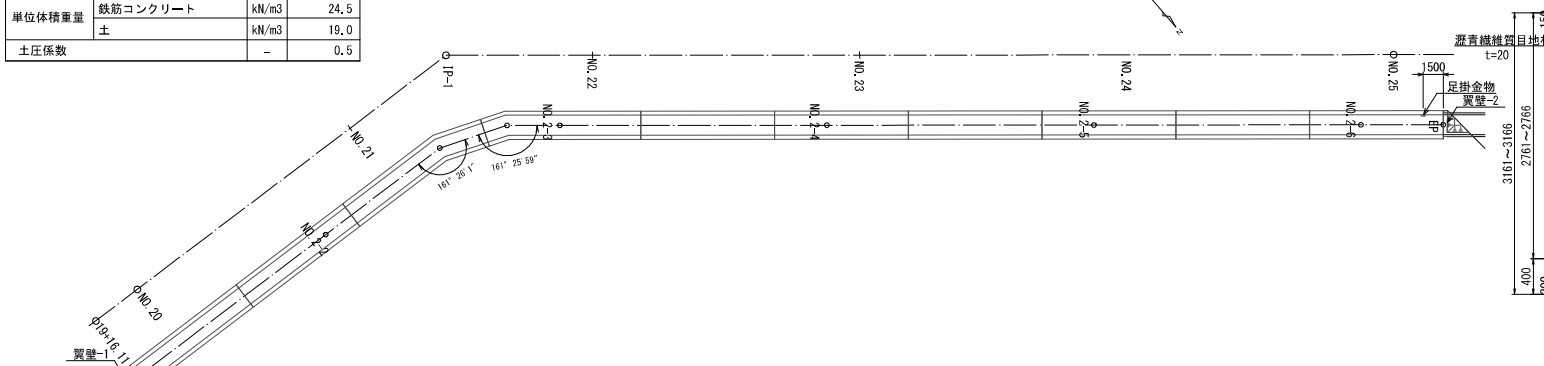
接続部断面図



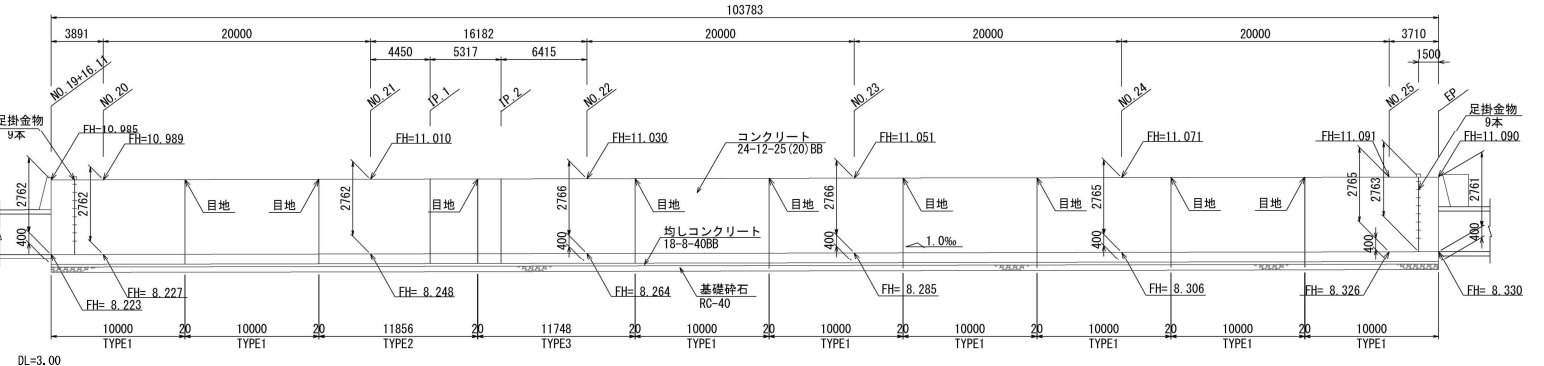
設計条件

項目	単位	設計値
積載荷重	kN/m ²	10
単位体積重量	kN/m ³	24.5
土	kN/m ³	19.0
土圧係数	-	0.5

現場打水路平面図 S=1:200



現場打水路縦断面図 H=1:200 V=1:100



材料表 (現場打水路)

名称	規格	単位	数量	備考
コンクリート	24-12-25 (20) BB	m ³	25.2	ポンプ車 日100m ³ 以上
型枠	一般型枠 鉄筋構造物	m ²	119.8	
鉄筋工	D25 SD345	t		鉄筋質量表
鉄筋工	D13 SD345	t		鉄筋質量表
コンクリート	18-8-40BB	m ³	2.2	ポンプ車 日10m ³ 以上100m ³ 以下
型枠	一般型枠 均しコンクリート	m ²	2.0	
基礎砕石	RC-40, t=200	m ²	22.0	
目地板	遅青繊維質目地材, t=20	m ²	2.5	1箇所, 30m ² 未満
止水板	ゴム止水版アンカッパ型 B=200 t=6	m	7.4	1箇所

※止水版についてはブランクA200EA同等品以上とする。

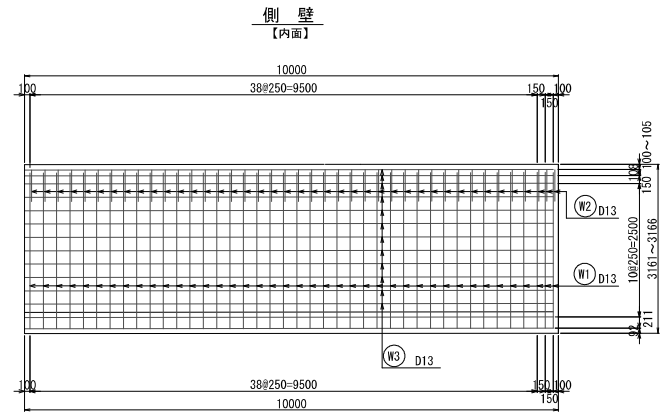
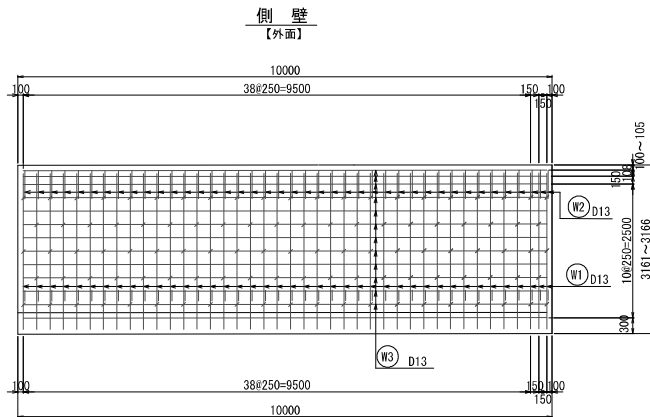
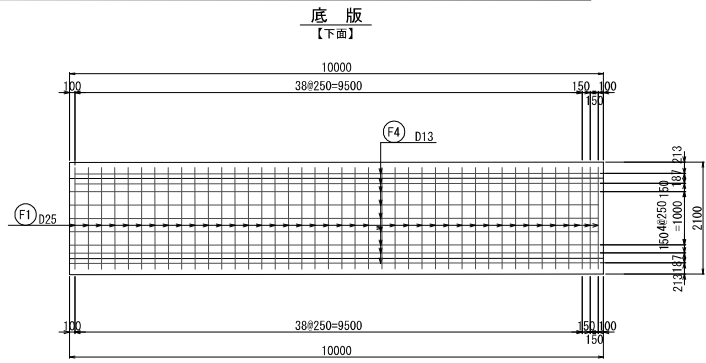
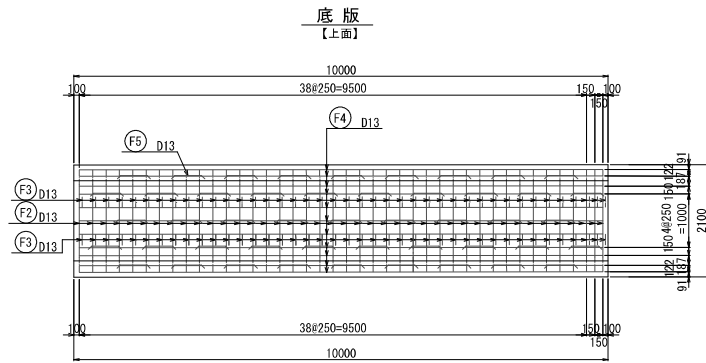
材料表

名称	規格	単位	数量	備考
足場工	手摺先行型枠組立 安全柵必要	掛m ²	6.93	3771-ノケノ標準

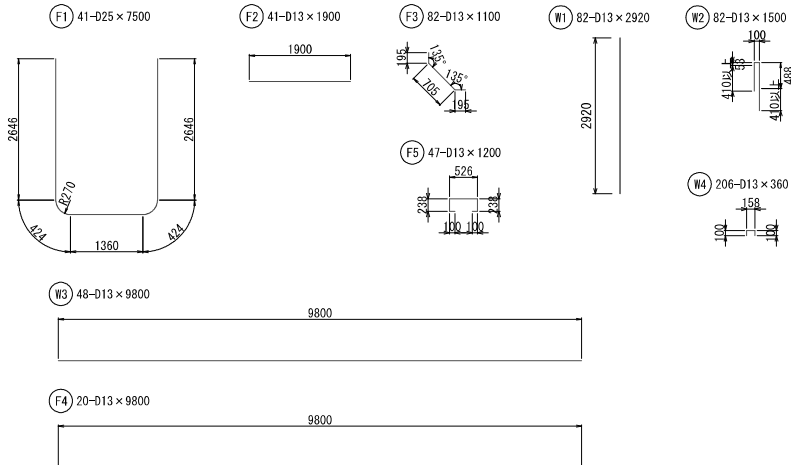
※設計内訳書 (水路工事) 仮設工に計上。

工事名	総合計画 伏見区野洲地区 西園通沿線 機能性舗装工事 (その他)
工事場所	京都市伏見区横大路六反畑地内
図面名	現場打U型水路詳細図 (1) 【2号水路】
事業年度	令和8年度
縮尺	図示 図面番号 36 / 58
作成者	京都市建設局都市整備部南部区画整理事務所

現場打U型水路詳細図 (2) 【2号水路 (TYPE-1)】 S=1:50



鉄筋加工図



鉄筋質量表 (TYPE1)

記号	径	長さ (mm)	本数	単位質量 (kg/m)	1本当り質量 (kg)	質量 (kg)	摘要
F 1	D25	7500	41	3.98	29.9	1226	┌
F 2	D13	1900	41	0.995	1.9	78	—
F 3	D13	1100	82	0.995	1.1	90	└
F 4	D13	9800	20	0.995	9.8	196	—
F 5	D13	1200	47	0.995	1.2	56	└
F 集計						1646	kg
W 1	D13	2920	82	0.995	2.9	238	┌
W 2	D13	1500	82	0.995	1.5	123	└
W 3	D13	9800	48	0.995	9.8	470	—
W 4	D13	360	206	0.995	0.4	82	└
W 集計						913	kg
TYPE1 一か所当たり							
						D25	1226 kg
						D13	1333 kg
						合計	2559 kg
材料表に計上する数量 TYPE1 10m当たり							
						D25	1226 kg
						D13	1333 kg

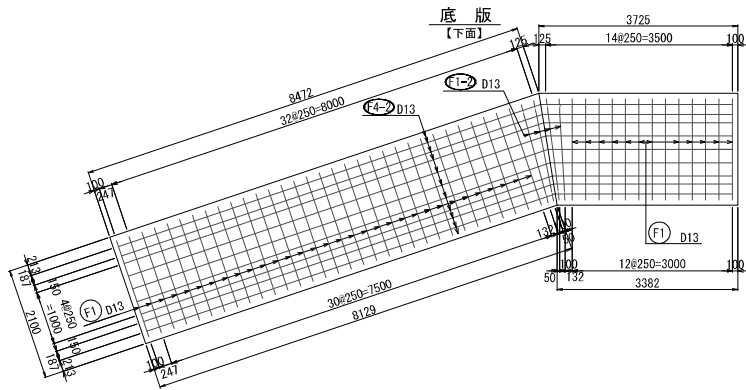
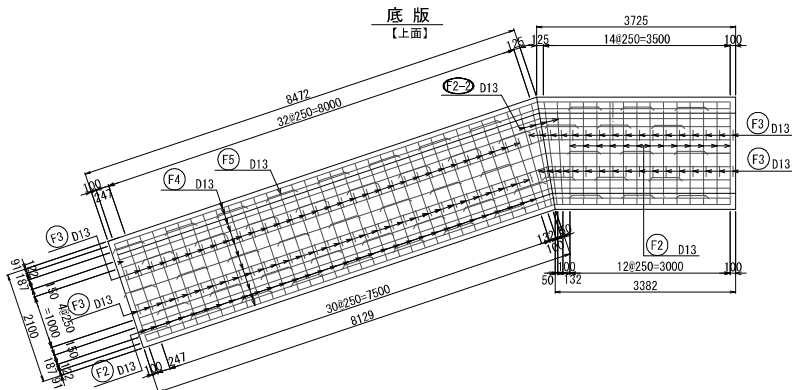
材料表 (現場打水路 (TYPE1))

名称	規格	単位	数量	備考
コンクリート	24-12-25 (20) BB	m ³	25.2	ポンプ車 100m ³ 以上
型枠	一般型枠、鉄筋構造物	m ²	119.8	
鉄筋工	D25 SD345	t	1.226	
鉄筋工	D13 SD345	t	1.333	
コンクリート	18-8-40BB	m ³	2.2	ポンプ車 10m ³ 以上100m ³ 以下
型枠	一般型枠、均しコンクリート	m ²	2.0	
基礎碎石	RC-40, t=200	m ²	22.0	
目地板	選青繊維質目地材, t=20	m ²	2.5	1箇所, 30m ² 未満
止水板	可止水板アンカット型 B=200, t=6	m	7.4	1箇所

※止水板についてはアラッカー-k200EA同等品以上とする。

工事名	総合計画 伏見区環状五地区 區画調整 機能性舗装工事 (その他)
工事場所	京都市伏見区横大路六反畑他地内
図面名	現場打U型水路詳細図 (2) 【2号水路 (TYPE-1)】
事業年度	令和8年度
縮尺	S=1:50 図面番号 37 / 58
京都市建設局都市整備部南部区画整理事務所	

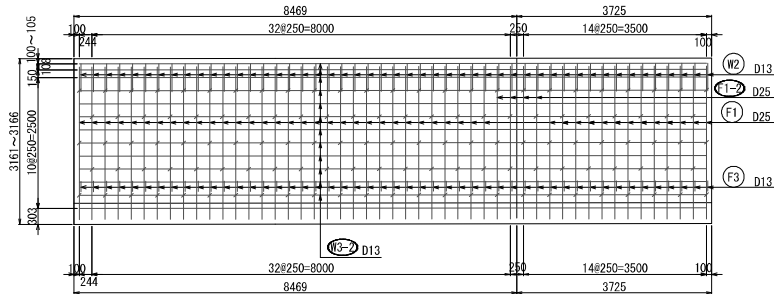
現場打U型水路詳細図 (3) 【2号水路 (TYPE-2)】 S=1:50



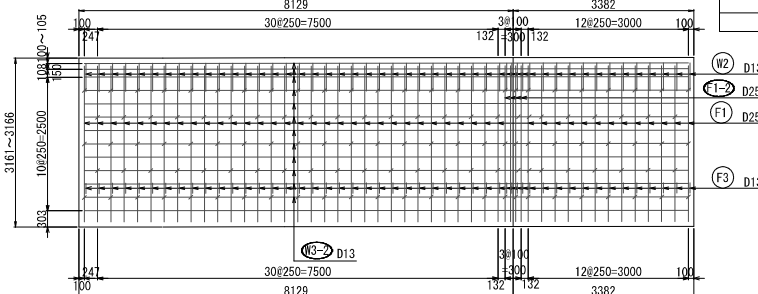
鉄筋質量表 (TYPE2)

記号	径 (mm)	長さ (mm)	本数	単位質量 (kg/m)	1本当り質量 (kg)	質量 (kg)	摘要
F 1	D25	7500	45	3.98	29.9	1346	┌
F 1-2	D25	7500	4	3.98	29.9	120	┌ (平均長)
F 2	D13	1900	45	0.995	1.9	86	┌
F 2-2	D13	1910	4	0.995	1.9	8	┌ (平均長)
F 3	D13	1100	98	0.995	1.1	108	┌
F 4	D13	11660	20	0.995	11.6	232	┌ (平均長)
F 5	D13	1200	55	0.995	1.2	66	┌
F 集計						1966	kg
W 1	D13	2920	98	0.995	2.9	284	┌
W 2	D13	1500	98	0.995	1.5	147	┌
W 3	D13	11660	48	0.995	11.6	557	┌ (平均長)
W 4	D13	360	243	0.995	0.4	97	┌
W 集計						1085	kg
TYPE2 一か所当たり							
D25							1466 kg
D13							1585 kg
合計							3051 kg
材料表に計上する数量 TYPE2 10m当たり							
D25							1237 kg
D13							1337 kg

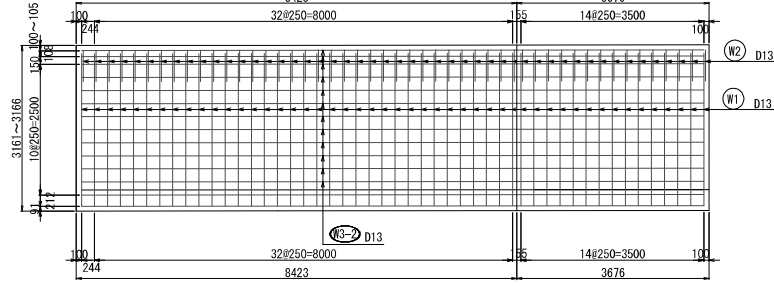
右岸側壁 【外面】



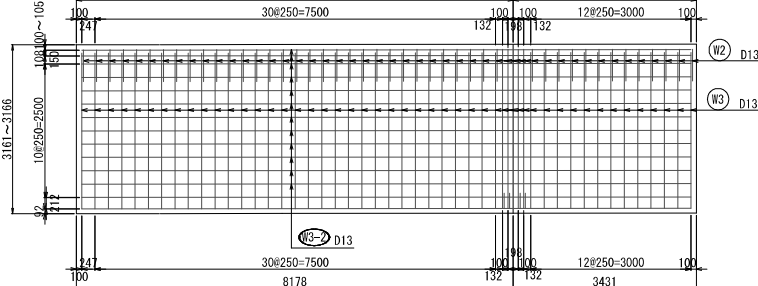
左岸側壁 【外面】



右岸側壁 【内面】



左岸側壁 【内面】

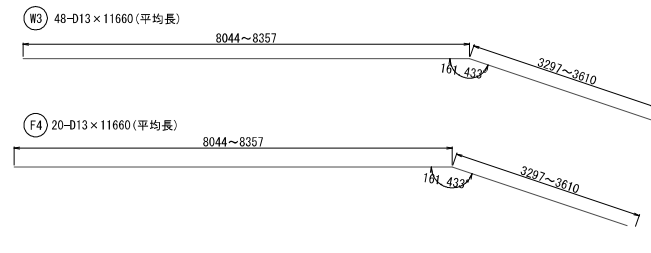
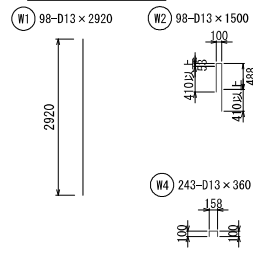
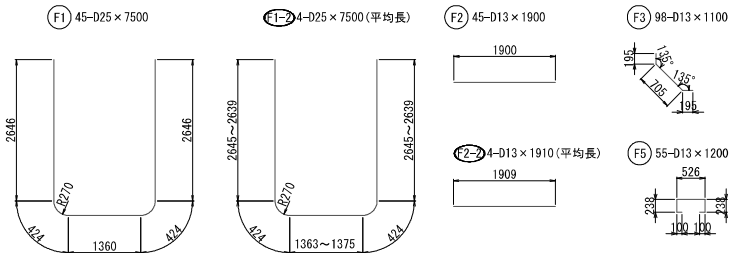


材料表 (現場打水路 (TYPE2))

名称	規格	単位	数量	備考
コンクリート	24-12-25 (20)BB	m ³	25.2	※2%以上
型枠	一般型枠、鉄筋構造物	m ²	119.8	
鉄筋工	D25 SD345	t	1.237	
鉄筋工	D13 SD345	t	1.337	
コンクリート	18-8-40BB	m ³	2.2	※2%以上
型枠	一般型枠、均しコンクリート	m ²	2.0	
基礎碎石	RC-40, t=200	m ²	22.0	
目地板	瀝青繊維質目地材, t=20	m ²	2.5	1箇所、30x2米
止水板	ゴム止水版アンカット型 B-200 等	m	7.4	1箇所

※止水板についてはブリーダー#200EA同等品以上とする。

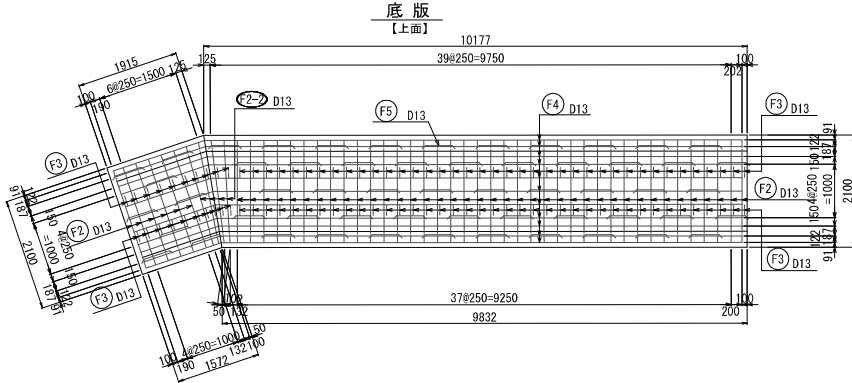
配筋加工図 S=1:50



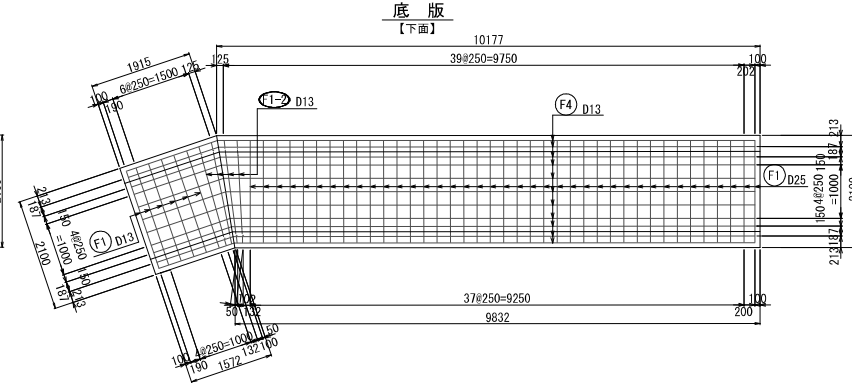
工事名	総合計画 伏見区環状五地区 区画調整開発建設工事(その2)
工事場所	京都市伏見区横大路六反畑地内
図面名	現場打U型水路詳細図 (3) 【2号水路 (TYPE-2)】
事業年度	令和8年度
縮尺	S=1:50 図面番号 38 / 58
京都市建設局都市整備部南部区画整理事務所	

現場打U型水路詳細図 (4) 【2号水路(TYPE-3)】 S=1:50

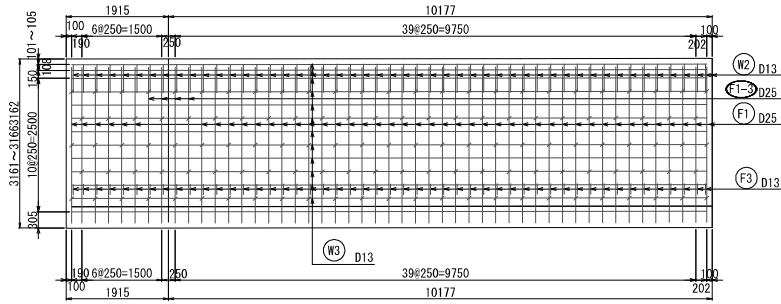
底板
【上面】



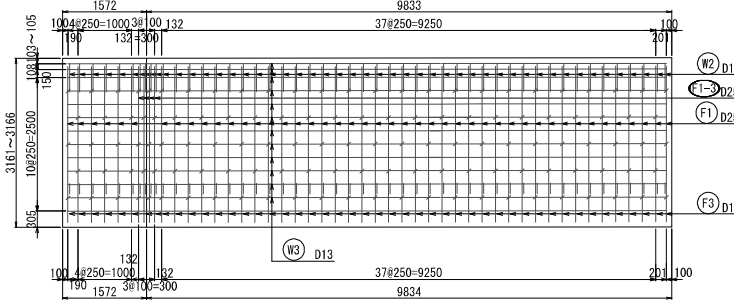
底板
【下面】



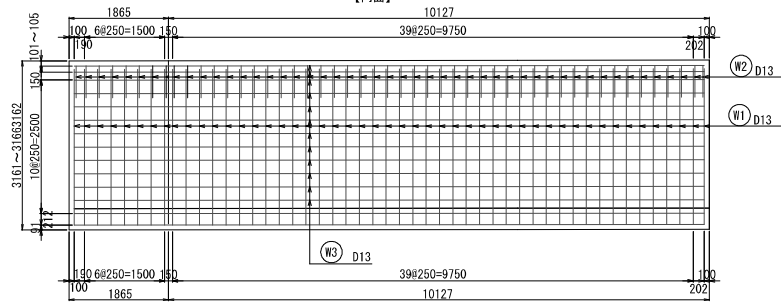
右岸側壁
【外面】



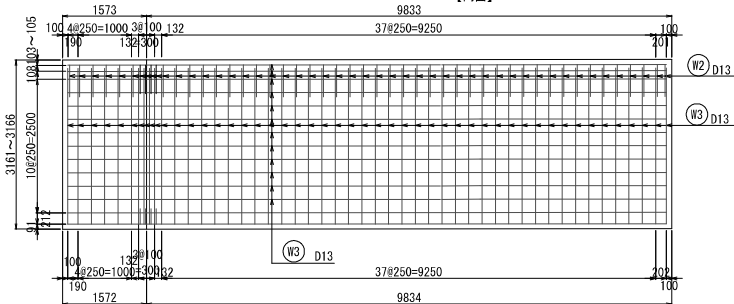
左岸側壁
【外面】



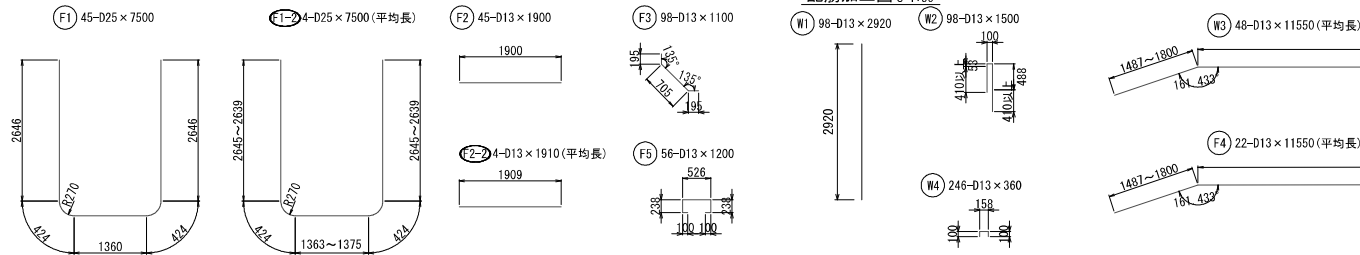
右岸側壁
【内面】



左岸側壁
【内面】



配筋加工図 S=1:50



鉄筋質量表 (TYPE3)

記号	径	長さ (mm)	本数	単位質量 (kg/m)	1本当り質量 (kg)	質量 (kg)	摘要
F 1	D25	7500	45	3.98	23.9	1346	┌
F 1-2	D25	7500	4	3.98	29.9	120	┌ (平均長)
F 2	D13	1900	45	0.995	1.9	86	—
F 2-2	D13	1910	4	0.995	1.9	8	— (平均長)
F 3	D13	1100	98	0.995	1.1	108	└
F 4	D13	11550	22	0.995	11.5	253	└ (平均長)
F 5	D13	1200	56	0.995	1.2	67	└
F 集計						1988	kg
W 1	D13	2920	98	0.995	2.9	284	—
W 2	D13	1500	98	0.995	1.5	147	└
W 3	D13	11550	48	0.995	11.5	552	└ (平均長)
W 4	D13	360	246	0.995	0.4	98	└
W 集計						1081	kg

TYPE3 一か所当たり	
D25	1466 kg
D13	1603 kg
合計	3069 kg
材料表に計上する数量 TYPE3 10m当たり	
D25	1248 kg
D13	1364 kg

材料表(現場打水路(TYPE3))

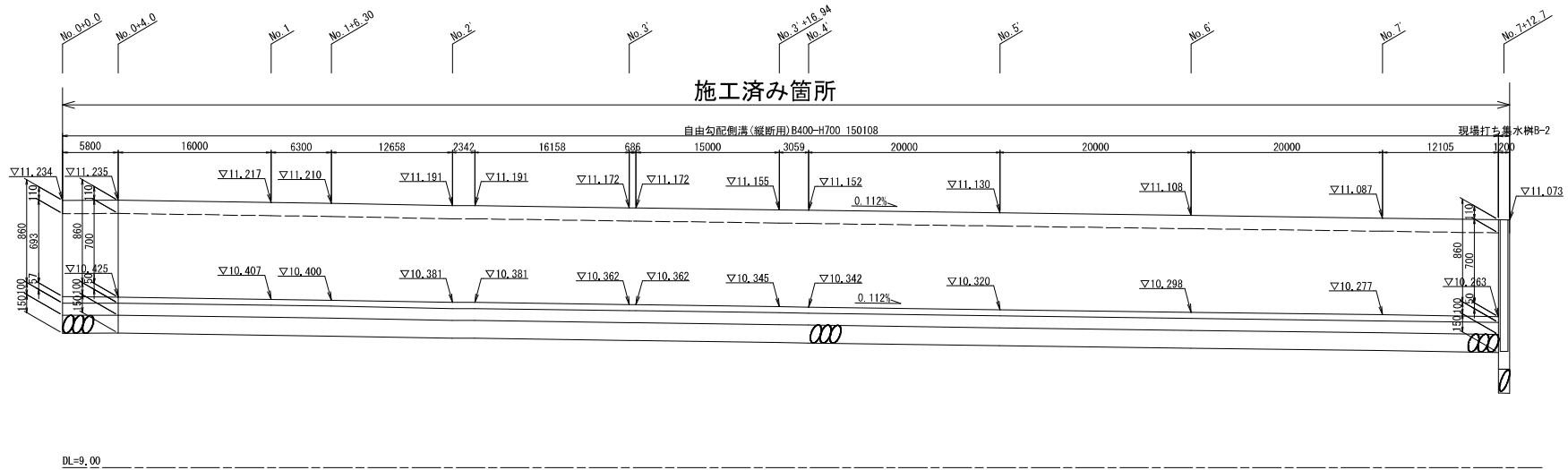
名称	規格	単位	数量	備考
コンクリート	24-12-25(20)BB	m ³	25.2	
型枠	一般型枠 鉄筋構造物	m ²	119.8	
鉄筋工	D25 SD345	t	1.248	
鉄筋工	D13 SD345	t	1.364	
コンクリート	18-8-40BB	m ³	2.2	ポンプ車 100kg以上 100kg以下
型枠	一般型枠 均しコンクリート	m ²	2.0	
基礎砕石	RC-40, t=200	m ²	22.0	
目地板	澄青繊維質目地材, t=20	m ²	2.5	1箇所, 30m ² 未満
止水板	ゴム止水版アンカット型 B=200 t=6	m	7.4	1箇所

※止水版については7 ラグler-K200EA同等品以上とする。

工事名	総合計画 伏見区野洲五地区 区画調整併設排水工事(その2)
工事場所	京都市伏見区横大路六反畑他地区内
図面名	現場打U型水路詳細図 (4) 【2号水路(TYPE-3)】
事業年度	令和8年度
縮尺	S=1:50 図面番号 39 / 58
京都市建設局都市整備部南部区画整理事務所	

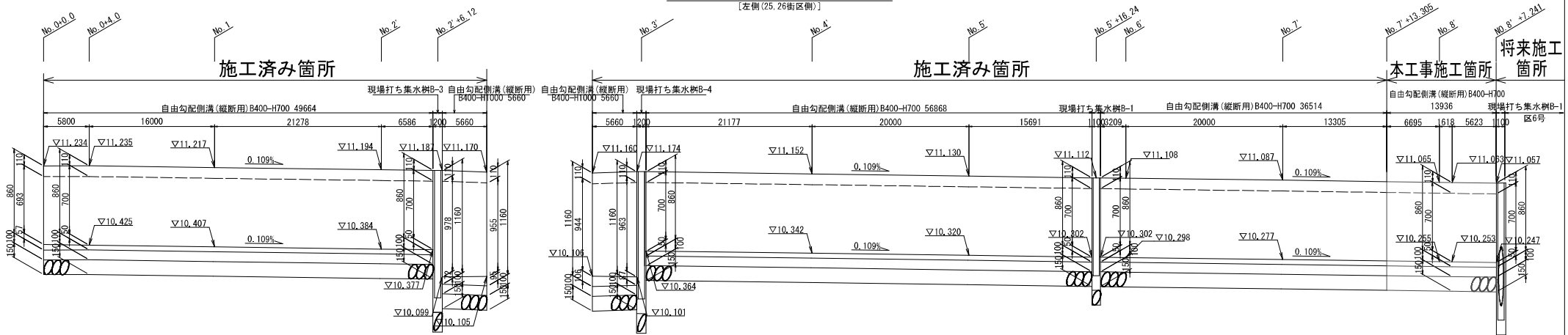
側溝工展開図【区画道路12号線】
SV=1:20
SH=1:250

区画道路12号線 自由勾配側溝展開図
[右側(27街区側)]



DL=9.00

区画道路12号線 自由勾配側溝展開図
[左側(25,26街区側)]

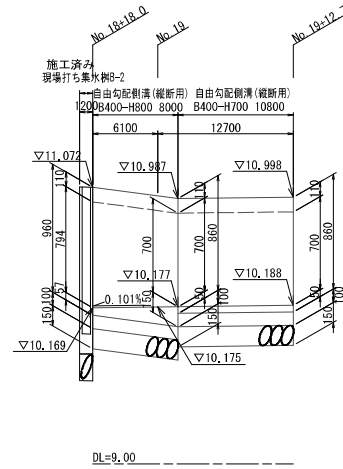


DL=9.00

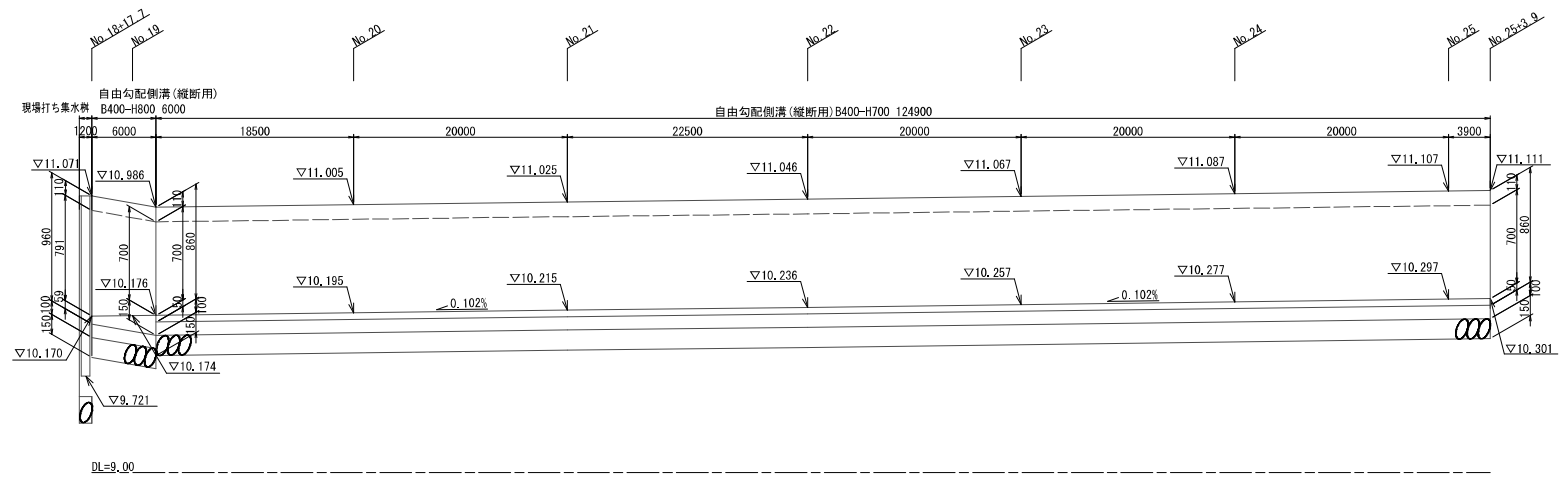
工事名	総合計画 伏見区第5地区 区画道路身代敷工事(その他)		
工事場所	京都市伏見区横大路六反畑他地内		
図面名	側溝工展開図【区画道路12号線】		
事業年度	令和8年度		
縮尺	SV=1:20 SH=1:250	図面番号	41 / 58
京都市建設局都市整備部南部区画整理事務所			

側溝工展開図【区画道路5号線】 SV-1: 20 SH-1: 250

区画道路5号線 自由勾配側溝展開図
[右側(27街区側)]



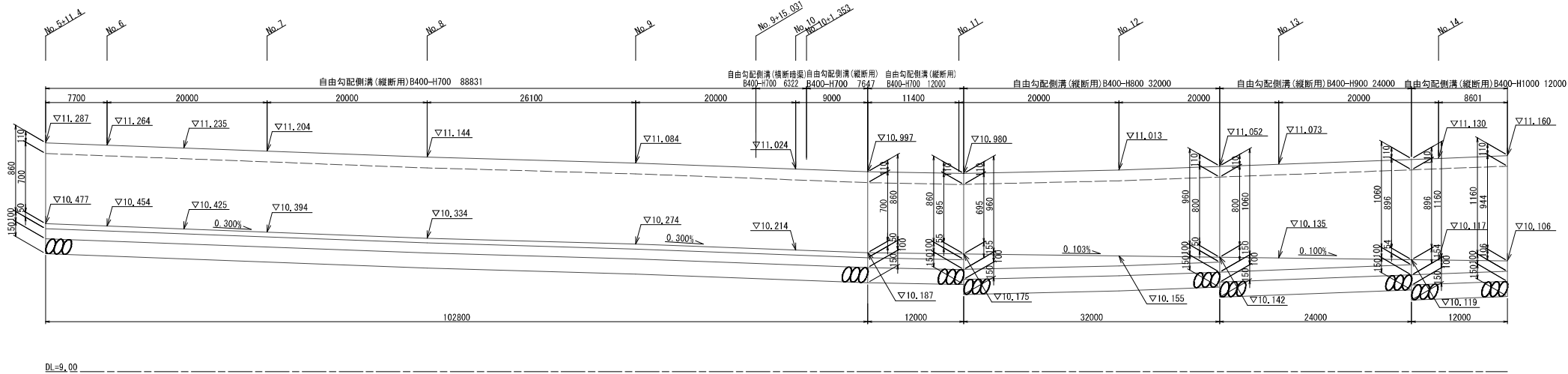
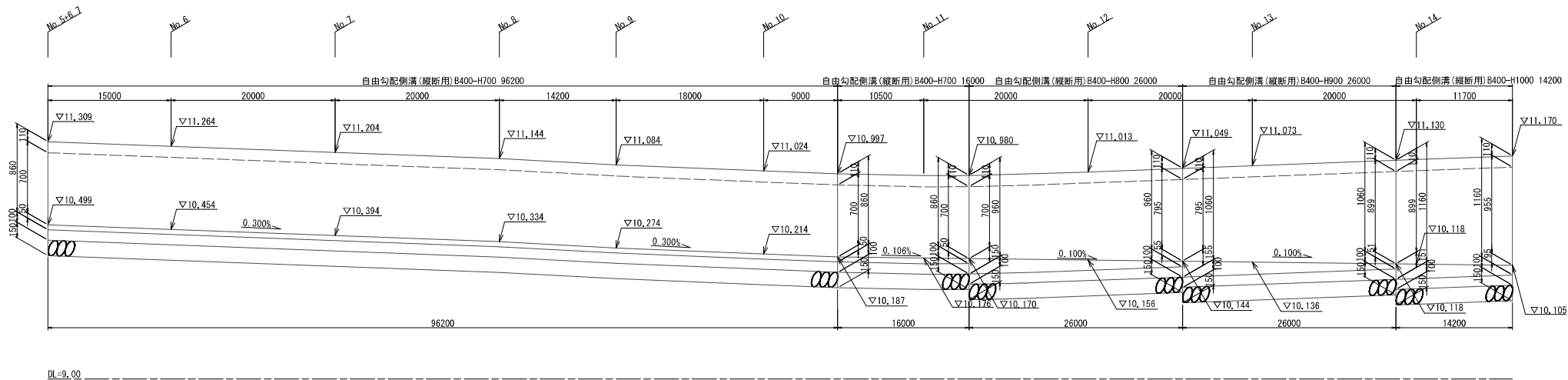
区画道路5号線 自由勾配側溝展開図
[左側(32街区側)]



工事名	総合計画 伏見区第5地区 区画道路身機能改善工事(その1)		
工事場所	京都市伏見区横大路六反畑他地内		
図面名	側溝工展開図【区画道路5号線】		
事業年度	令和8年度		
縮尺	SV=1: 20 SH=1: 250	図面番号	42 / 58
京都市建設局都市整備部南部区画整理事務所			

側溝工展開図【区画道路13号線】 SV=1:20 SH=1:250

区画道路13号線 自由勾配側溝展開図
[右側(25街区側)]

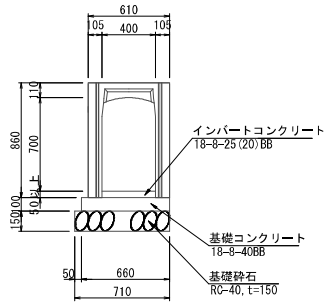


構造物詳細図 (1) 【自由勾配側溝等】 S=1:20

自由勾配側溝 B400-H700

縦断用 製品重量710kg/個 (2m)

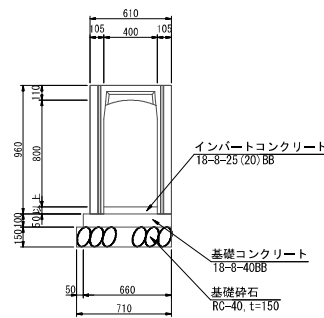
～区画道路12号線、区画道路5号線、区画道路13号線～



自由勾配側溝 B400-H800

縦断用 製品重量775kg/個 (2m)

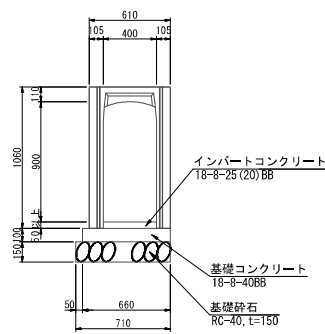
～区画道路5号線、区画道路13号線～



自由勾配側溝 B400-H900

縦断用 製品重量930kg/個 (2m)

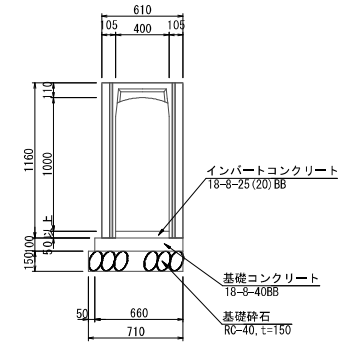
～区画道路13号線～



自由勾配側溝 B400-H1000

縦断用 製品重量1000kg/個 (2m)

～区画道路13号線～



材料表 ～区画道路12号線、区画道路5号線、区画道路13号線～ 10m当り

名称	規格	単位	数量	備考
自由勾配側溝	400×700	個	5.0	
側溝蓋 (コンクリート)	400用	個	9.0	側溝蓋で計上
側溝蓋 (グレーチング)	400用	個	1.0	側溝蓋で計上
インバートコンクリート	18-8-25 (20) BB	m3	0.20	自由勾配側溝の歩掛りに含む
基礎コンクリート	18-8-40BB	m3	0.66	自由勾配側溝の歩掛りに含む
型枠	一般型枠、均しコンクリート	m2	2.00	自由勾配側溝の歩掛りに含む
基礎砕石	RC-40	m3	1.07	自由勾配側溝の歩掛りに含む

※自由勾配側溝の歩掛は、夜間作業：無し、時間的制約：無しとする。

材料表 ～区画道路5号線～ 10m当り

名称	規格	単位	数量	備考
自由勾配側溝	400×800	個	5.0	
側溝蓋 (コンクリート)	400用	個	9.0	側溝蓋で計上
側溝蓋 (グレーチング)	400用	個	1.0	側溝蓋で計上
インバートコンクリート	18-8-25 (20) BB	m3	0.42	自由勾配側溝の歩掛りに含む
基礎コンクリート	18-8-40BB	m3	0.66	自由勾配側溝の歩掛りに含む
型枠	一般型枠、均しコンクリート	m2	2.00	自由勾配側溝の歩掛りに含む
基礎砕石	RC-40	m3	1.07	自由勾配側溝の歩掛りに含む

※自由勾配側溝の歩掛は、夜間作業：無し、時間的制約：無しとする。

材料表 ～区画道路13号線～ 10m当り

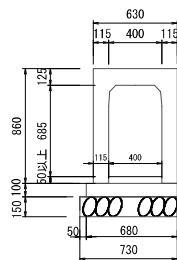
名称	規格	単位	数量	備考
自由勾配側溝	400×800	個	5.0	
側溝蓋 (コンクリート)	400用	個	9.0	側溝蓋で計上
側溝蓋 (グレーチング)	400用	個	1.0	側溝蓋で計上
インバートコンクリート	18-8-25 (20) BB	m3	0.41	自由勾配側溝の歩掛りに含む
基礎コンクリート	18-8-40BB	m3	0.66	自由勾配側溝の歩掛りに含む
型枠	一般型枠、均しコンクリート	m2	2.00	自由勾配側溝の歩掛りに含む
基礎砕石	RC-40	m3	1.07	自由勾配側溝の歩掛りに含む

※自由勾配側溝の歩掛は、夜間作業：無し、時間的制約：無しとする。

自由勾配側溝 (横断暗渠) B400-H700

横断暗渠 製品重量814kg/個 (1.5m)

～区画道路13号線～



材料表 ～区画道路13号線～ 10m当り

名称	規格	単位	数量	備考
自由勾配側溝 (横断暗渠)	400×700	個	6.6	
インバートコンクリート	18-8-25 (20) BB	m3	0.20	自由勾配側溝の歩掛りに含む
基礎コンクリート	18-8-40BB	m3	0.68	自由勾配側溝の歩掛りに含む
型枠	一般型枠、均しコンクリート	m2	2.00	自由勾配側溝の歩掛りに含む
基礎砕石	RC-40	m3	1.10	自由勾配側溝の歩掛りに含む

※自由勾配側溝の歩掛は、夜間作業：無し、時間的制約：無しとする。

材料表 10m当り

名称	規格	単位	数量	備考
自由勾配側溝	400×900	個	5.0	
側溝蓋 (コンクリート)	400用	個	9.0	側溝蓋で計上
側溝蓋 (グレーチング)	400用	個	1.0	側溝蓋で計上
インバートコンクリート	18-8-25 (20) BB	m3	0.41	自由勾配側溝の歩掛りに含む
基礎コンクリート	18-8-40BB	m3	0.66	自由勾配側溝の歩掛りに含む
型枠	一般型枠、均しコンクリート	m2	2.00	自由勾配側溝の歩掛りに含む
基礎砕石	RC-40	m3	1.07	自由勾配側溝の歩掛りに含む

※自由勾配側溝の歩掛は、夜間作業：無し、時間的制約：無しとする。

材料表 10m当り

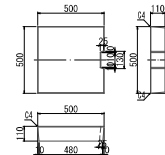
名称	規格	単位	数量	備考
自由勾配側溝	400×1000	個	5.0	
側溝蓋 (コンクリート)	400用	個	9.0	側溝蓋で計上
側溝蓋 (グレーチング)	400用	個	1.0	側溝蓋で計上
インバートコンクリート	18-8-25 (20) BB	m3	0.50	自由勾配側溝の歩掛りに含む
基礎コンクリート	18-8-40BB	m3	0.66	自由勾配側溝の歩掛りに含む
型枠	一般型枠、均しコンクリート	m2	2.00	自由勾配側溝の歩掛りに含む
基礎砕石	RC-40	m3	1.07	自由勾配側溝の歩掛りに含む

※自由勾配側溝の歩掛は、夜間作業：無し、時間的制約：無しとする。

側溝蓋

コンクリート

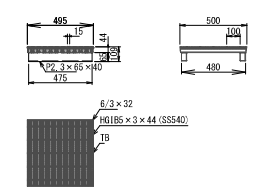
※標準用蓋 400用(幅500mm、高さ110mm、長さ500mm)
※製品重量：60kg/枚



側溝蓋

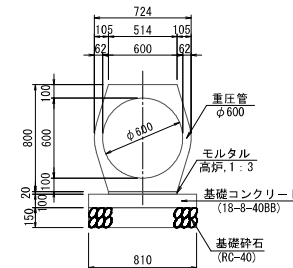
グレーチング

※1-25 網目 グレーチング蓋 可変側溝用(400mm×500mm)
※株式会社宝機材 QNH44-40Bと同等級品以上とする。
※製品重量：41kg/枚



鉄筋コンクリート台付管

重圧管φ600



材料表 10m当り

名称	規格	単位	数量	備考
重圧管	φ600 L=2000mm	本	5.0	
基礎砕石	RC-40, t=15cm	m2	8.10	鉄筋コンクリート台付管の歩掛りに含む
型枠	一般型枠、均しコンクリート	m2	2.0	
基礎コンクリート	18-8-40BB	m3	0.81	無筋、鉄筋構造物、人力打設、一般養生
敷モルタル	高炉, 1:3	m3	0.10	

※鉄筋コンクリート台付管の歩掛を使用

工事名	渋谷区役所跡地第5地区 区画道路等機能改修工事(その2)
工事場所	京都市伏見区横大路六反畑他地内
図面名	構造物詳細図 (1) 【自由勾配側溝等】
事業年度	令和8年度
縮尺	S=1:20 図面番号 44 / 58
京都市建設局都市整備部南部区画整理事務所	

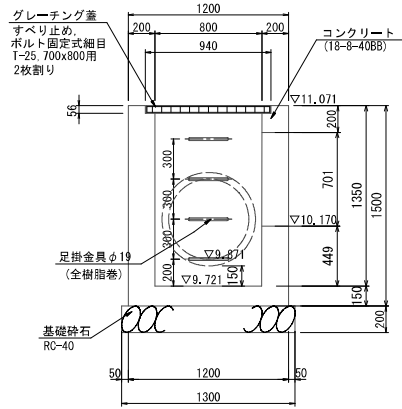
構造物詳細図(2) 【現場打ち集水樹】 S=1:20

現場打ち集水樹 S=1:20

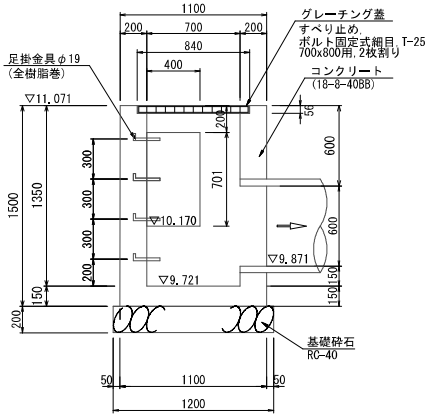
～区画道路5号線～

グレーチング蓋 (B700-L800-H1350)

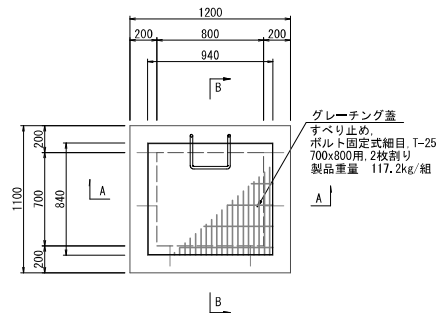
A-A 断面図



B-B 断面図

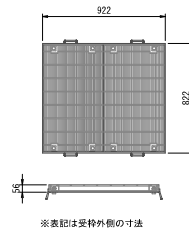


平面図



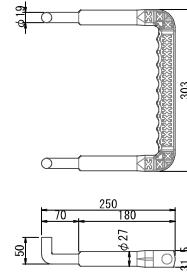
鋼製グレーチング蓋 S=1:20

すべり止め、ボルト固定式細目、T-25、700×800用 2枚割り
製品重量 117.2kg/組 (1枚当り58.6kg)



足掛金具φ19 S=1:5

(全樹脂巻)



材料表

1箇所当り

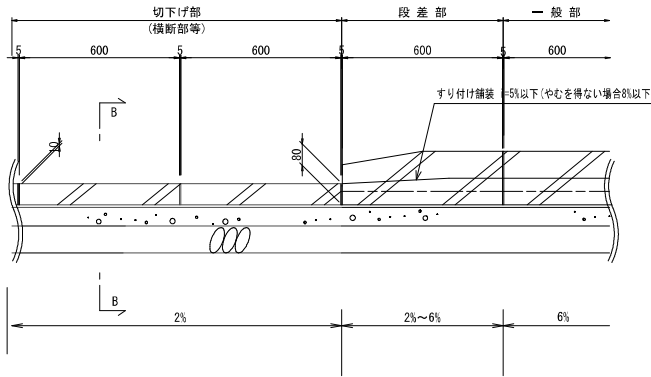
名称	規格	単位	数量	備考
基礎砕石	RC-40, t=200	m ²	1.6	現場打ち集水樹・街渠樹(本体)の多量に含む
型枠	一般型枠, 小型構造物	m ²	9.6	現場打ち集水樹・街渠樹(本体)の多量に含む
コンクリート	18-B-40BB	m ³	1.09	現場打ち集水樹・街渠樹(本体)の多量に含む
足掛金具	φ19(全樹脂巻)W=300	個	4.0	材料費
グレーチング蓋	すべり止め、ボルト固定式細目、T-25、700×800用、2枚割り	組	1.0	蓋版

※現場打ち集水樹・街渠樹(本体)を使用(パナック(クレーン機能付)打設、一般養生)。

工事名	渋谷区(伏見区)五反田地区 区画道路5号線他施設工事(その2)
工事場所	京都市伏見区横大路六反畑他地内
図面名	構造物詳細図(2) 【現場打ち集水樹】
事業年度	令和8年度
縮尺	S=1:20 図面番号 45 / 58
京都市建設局都市整備部南部区画整理事務所	

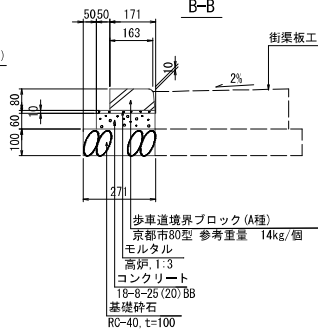
歩車道境界ブロックA種【セミフラット形式】S=1:10

※乗入車輛を2t未満とする



切下げ部

(横断面)
B-B



材料表 10m当り

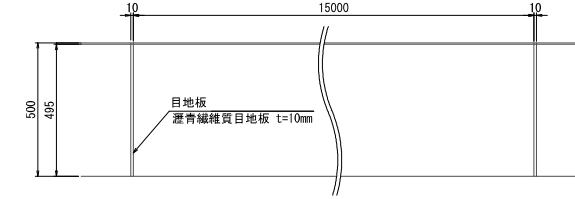
名称	規格	単位	数量
基礎砕石	RC-40, t=100	m2	2.7
型 枠	一般型枠, 小型構造物	m2	1.2
コンクリート	18-8-25(20)BB	m3	0.13
モルタル	高炉, 1:3	m3	0.022
目地モルタル	高炉, 1:2	m3	0.001
歩車道境界ブロック	A種 (京都市80型)	個	16.5

※歩車道境界ブロックの標準歩掛を使用(養生工有り)
※ブロック参考重量 14.0kg/個

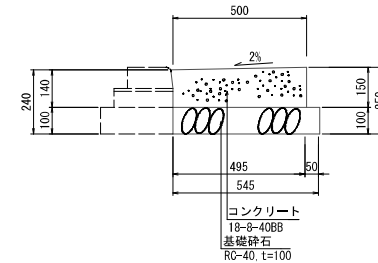
現場打街渠板(I型)S=1:10

※乗入車輛を2t未満とする

平面図



切下げ部 (横断面)



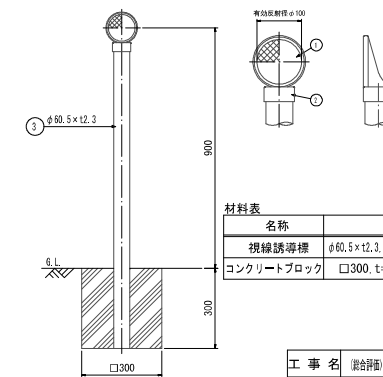
材料表 10m当り

名称	規格	単位	数量	備考
基礎砕石	RC-40, t=100	m2	5.5	
型 枠	一般型枠, 小型構造物	m2	1.5	
コンクリート	18-8-40BB, 小型構造物, 一般養生	m3	0.72	人力打設, 現場小運搬無し
目 地 板	選青繊維質目地板 t=10mm	m2	0.05	1t車当りの使用量: 30x2床薄

視線誘導標(コンクリート建込用)

設置用 S=1/10

反射部詳細図



材料表 1本当り

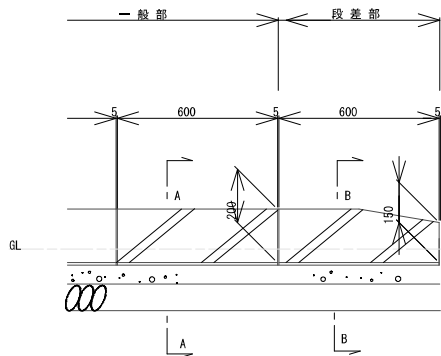
名称	規格	単位	数量
視線誘導標	φ60.5x12.3, コンクリート建込用	本	1.0
コンクリートブロック	□300, t=300	個	1.0

工 事 名	渋谷区(伏見区)東区 区道建設/同地盤工事(その2)
工事場所	京都市伏見区横大路六反畑他地内
図 面 名	構造物詳細図 (3) 【縁石等】
事業年度	令和8年度
縮 尺	図示 図面番号 46 / 58
京都市建設局都市整備部南部区画整理事務所	

構造物詳細図 (3) 【縁石等】

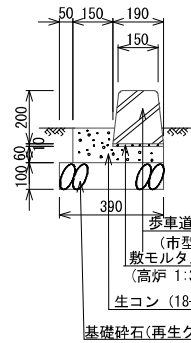
歩車道境界ブロックA種【フラット形式】S=1:10

道路版付き ※乗入車輛を2t未満とする



一般部

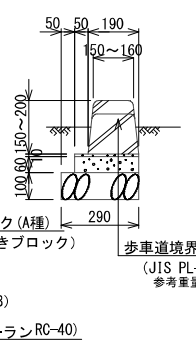
A-A



段差部

B-B

(横断面等)



材料表 一般部 10m当り

名称	規格	単位	数量
基礎砕石	RC-40, t=100	m2	3.9
型 枠	一般型枠, 小型構造物	m2	1.8
コンクリート	18-8-25(20)BB	m3	0.29
モルタル	高炉, 1:3	m3	0.019
目地モルタル	高炉, 1:2	m3	0.003
歩車道境界ブロック	市型A種 水抜きブロック	個	16.5
道路版(縁石用)	小型版 両面(貼付式)	個	10.0

※歩車道境界ブロックの標準歩掛を使用(養生工有り)
※ブロック参考重量 37.0kg/個

材料表 段差部 10m当り

名称	規格	単位	数量
基礎砕石	RC-40, t=100	m2	2.9
型 枠	一般型枠, 小型構造物	m2	1.2
コンクリート	18-8-25(20)BB	m3	0.14
モルタル	高炉, 1:3	m3	0.024
目地モルタル	高炉, 1:2	m3	0.004
歩車道境界ブロック	JIS PL-5A 段差用	個	16.5
道路版(縁石用)	小型版 両面(貼付式)	個	10.0

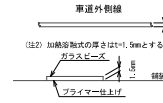
※歩車道境界ブロックの標準歩掛を使用(養生工有り)
※ブロック参考重量 44.0kg/個

材料表 種別:B型 10m当り

名称	規格	単位	数量
基礎砕石	RC-40, t=100	m2	2.1
型 枠	一般型枠, 小型構造物	m2	1.2
コンクリート	18-8-25(20)BB	m3	0.10
敷モルタル	高炉, 1:3	m3	0.016
目地モルタル	高炉, 1:2	m3	0.001
ブロック	地先境界ブロック(B型)	本	16.5

※地先境界ブロックの標準歩掛を使用(養生工有り)
※地先境界ブロックは, JIS-A-5307の規格に適合する製品とする。
※ブロック参考重量 25.0kg

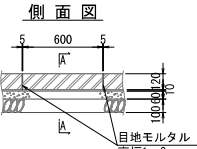
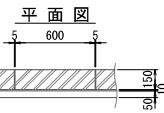
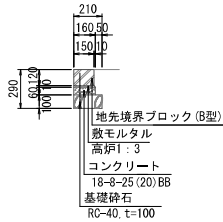
区画線工 S=1:10



※品名の規格は, JIS K 5565 3種1号 (φ32t-φの含有量15-18%)とする。

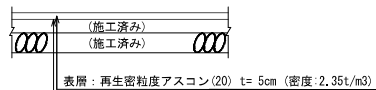
地先境界ブロック(B型)S=1:20

A-A断面図



舗装工 S=1:20

アスファルト舗装工 (区画道路12号線) (車道部)



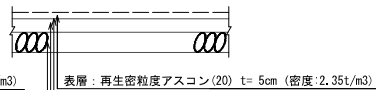
※下層路盤・上層路盤は施工済みであるため, 表層のみ施工する。

アスファルト舗装工 (区画道路5号線) (車道部)



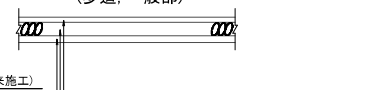
※表層のアスファルト舗装は, 後発工事で行うこととする。

アスファルト舗装工 (区画道路13号線) (車道部)



※表層のアスファルト舗装は, 後発工事で行うこととする。

透水性舗装工 (区画道路12号線, 5号線) (歩道, 一般部)

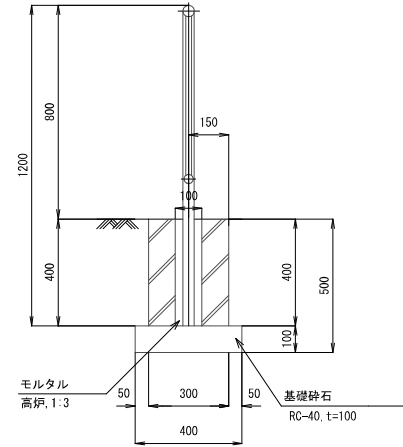
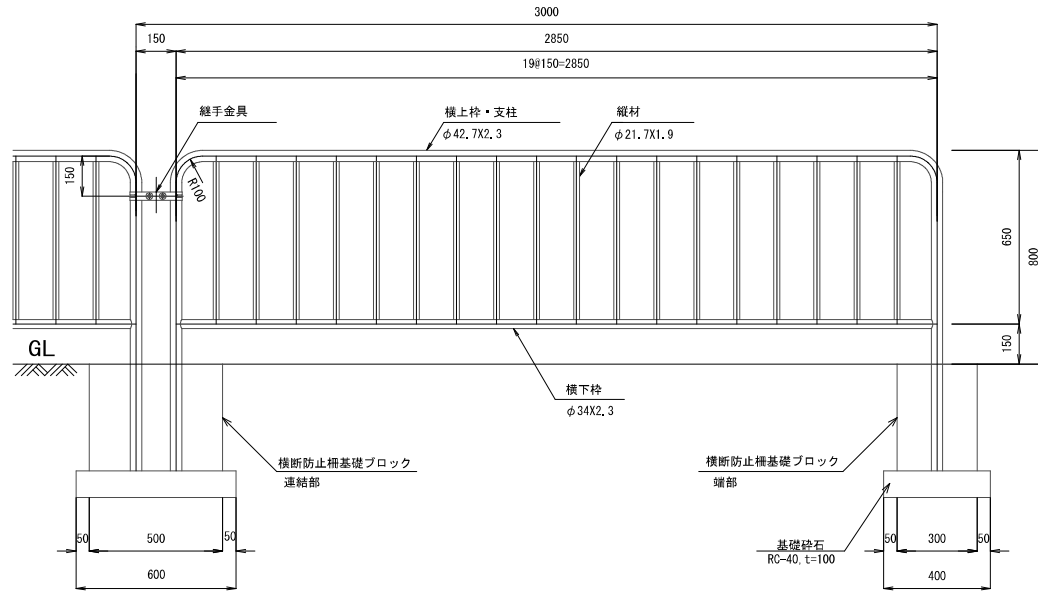


※表層の透水性舗装は, 後発工事で行うこととする。

構造物詳細図(4) 【横断・転落防止柵】S=1:10

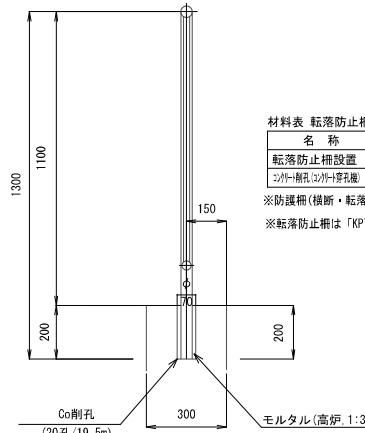
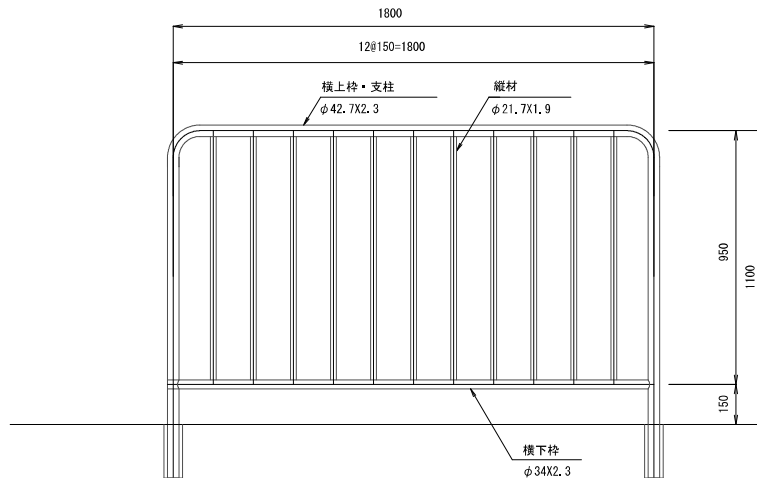
横断防止柵

区画道路5号線



転落防止柵

区画道路5号線



材料表 横断防止柵

名称	規格	形状・寸法	単位	数量	備考
横断防止柵設置	材料費含む	柵高:0.8m	m	10.0	

10m当り

※コンクリートブロックの材料費や設置費は、防護柵(横断・転落防止柵)設置工の歩掛に含む
 ※防護柵(横断・転落防止柵)設置工の歩掛は、フタハストコンクリートブロック建込、門型、支柱間隔3m、施工規模100m未満、夜間作業無しとする。
 ※横断防止柵は「KPT-8-C、門型、H=0.8m」とする。

材料表 転落防止柵

名称	規格	形状・寸法	単位	数量	備考
転落防止柵設置	材料費含む	柵高:1.1m	m	19.5	防護柵・転落防止柵設置工の歩掛適用
コナクリートブロック	前孔径:84mm以上77mm未満	前孔径:200mm以上400mm未満	孔	20	

19.5m当り

※防護柵(横断・転落防止柵)設置工の歩掛は、コンクリート建込、門型、支柱間隔2m、施工規模100m未満、夜間作業無し
 ※転落防止柵は「KPT-1-I-W、門型、H=1.1m」とする。

いずれの資材も色はダークグレー色
 (参考マンセル値:10YR2.5/0.2)とする。

工事名	渋谷区(伏見区)区画道路5号線 区画道路5号線延伸工事(その2)				
工事場所	京都市伏見区横大路六反畑他地内				
図面名	構造物詳細図(4)【横断・転落防止柵】				
事業年度	令和8年度				
縮尺	S=1:10	図面番号	47 / 58		
京都市建設局都市整備部南部区画整理事務所					

構造物詳細図 (5) 【転落防止柵付ガードレール】 S=1:20

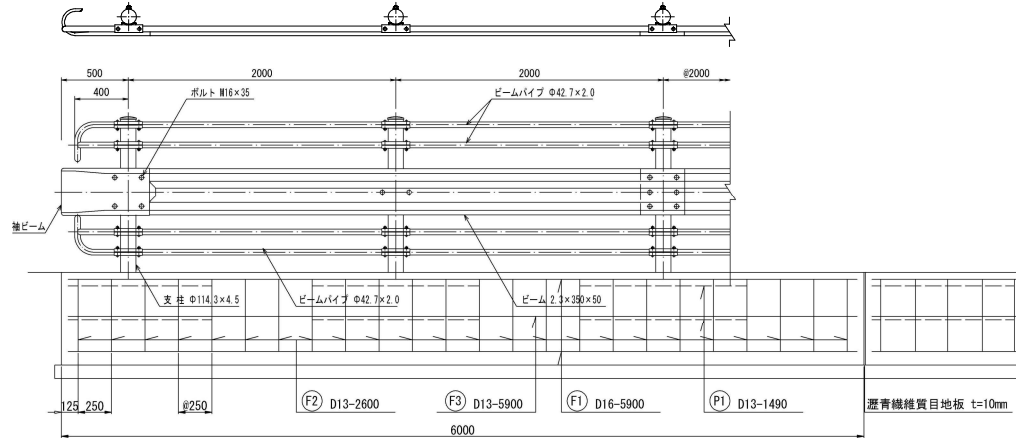
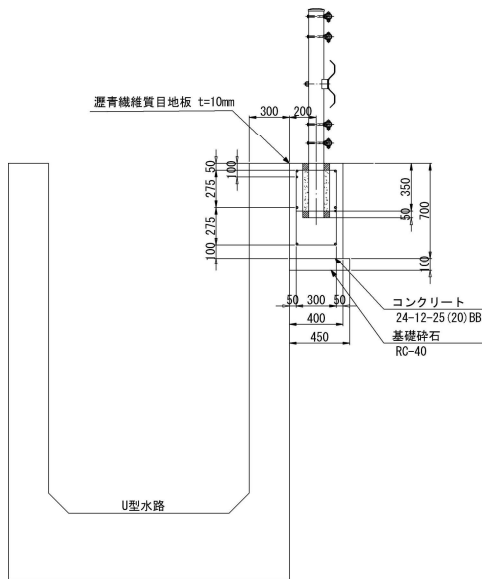
転落防止柵付ガードレール

ツインガードフェンス Gr-C-2B/PY-F4同等品以上
※産院はタークグレー(参考マンセル値 10YR2.5/0.2)とする。

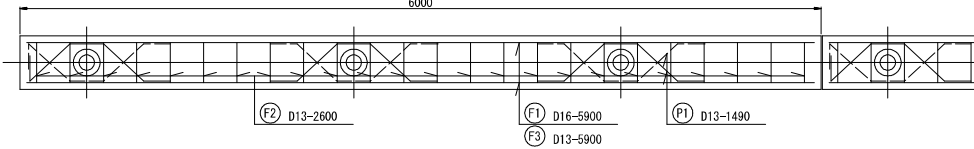
組立図 S=1:20

※設置延長の端数を調整する場合、支柱間隔が2000を超えない範囲で割り付けること。

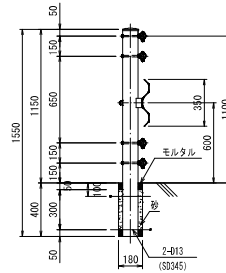
連続基礎



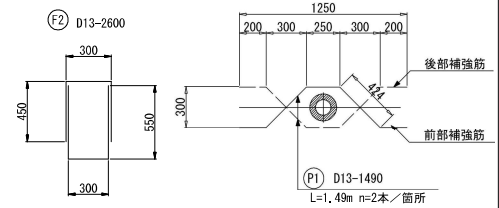
基礎配筋図 S=1:20



断面図 S=1:20



鉄筋加工図



鉄筋表

(L=6.0m当り数量)

記号	径 (mm)	長さ (mm)	本数 (本)	単位質量 (kg/m)	一本当り質量 (kg)	質量 (kg)	備考
P 1	D13	1490	6	0.995	1.48	9	
F 1	D16	5900	4	1.56	9.20	37	
F 2	D13	2600	24	0.995	2.59	62	
F 3	"	5900	2	"	5.87	12	
合計							120 kg
内訳 (6m当り)							
D16 (SD345)							37 kg
D13 (")							83 kg
合計							120 kg

材料費 ガードレール基礎

6.0m当り

名称	規格	単位	数量	備考
コンクリート	24-8-25 (20) BB	m ³	1.6	小型構造物、人力打設
型枠	一般型枠	m ²	4.2	小型構造物
目地板	瀝青繊維質目地板 t=10mm	m ²	4.5	
基礎砕石	RC-40, t=100mm	m ²	2.7	
鉄筋	SD345, D16	t	0.037	
鉄筋	SD345, D13	t	0.083	
箱抜き	D200	m	1.2	

材料費 転落防止柵付ガードレール

30m当り

名称	規格	単位	数量	備考
転落防止柵付ガードレール	H1100	m	30.0	材料及び設置費

※転落防止柵付ガードレールは、ツインガードレールGr-C-2B/PY-F4(日鉄神鋼建材株式会社)と同等品以上とする。

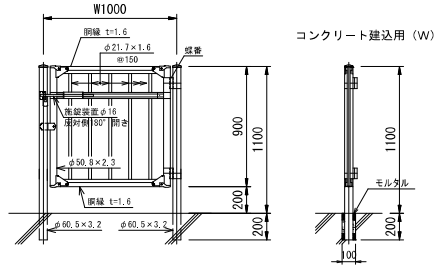
工事名	渋谷区(旧豊島区)五反田地区 区道建設等総合工事(2020)
工事場所	京都市伏見区横大路六反畑他地内
図面名	構造物詳細図 (5) 【転落防止柵付ガードレール】
事業年度	令和8年度
縮尺	S=1:20 図面番号 48 / 58
京都市建設局都市整備部南部区画整理事務所	

構造物詳細図 (6) 【門扉】 S=1:20

門扉

(格子ガードフェンス 1100用)

※塗装はダークグレー(参考マンセル値 10YR2.5/0.2)とする。

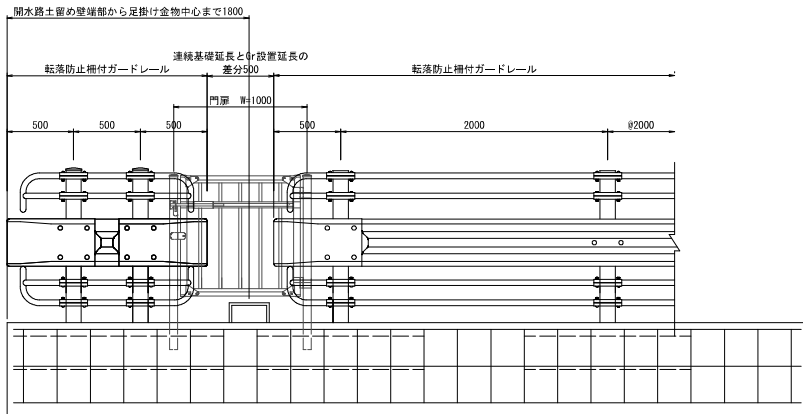


材料費 門扉				1箇所当り
名称	規格	単位	数量	備考
門扉	H1100×W=1000	基	1.0	材料及び設置費

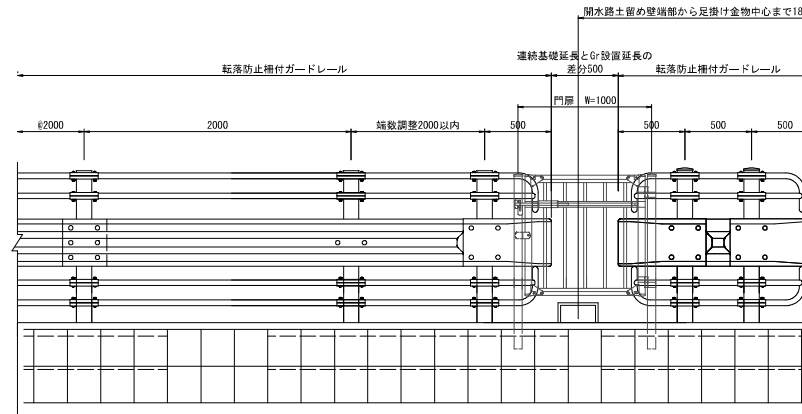
※門扉は、PZ-K1100-W用片開き門扉H1100×W1000(朝日スチール工業株式会社)と同等品以上とする。

転落防止柵付ガードレール及び門扉 配置詳細図

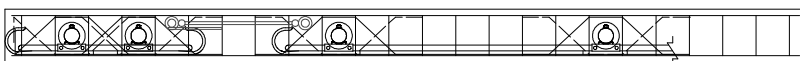
下流側
正面図



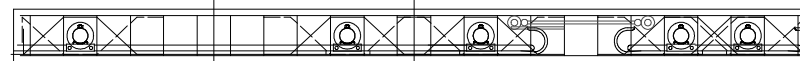
上流側
正面図



配置図



配置図

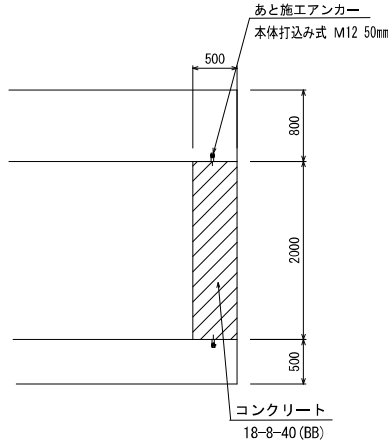


工事名	総合計画/伏見区第五地区 区道建設/河川施設工事(その2)		
工事場所	京都市伏見区横大路六反畑他地内		
図面名	構造物詳細図(6)【門扉】		
事業年度	令和8年度		
縮尺	S=1:20	図面番号	49 / 58
京都市建設局都市整備部南部区画整理事務所			

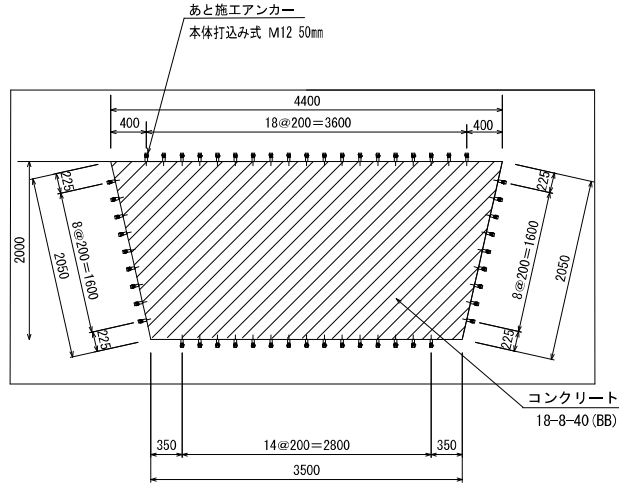
構造物詳細図 (7) 【整地工事関係】

開口部閉塞工参考図 S=1:30

断面図



側面図

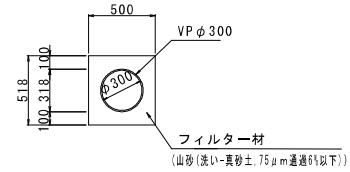


材料表 1箇所当り

名称	規格	単位	数量	備考
型 枠	一般型枠, 無筋構造物	m ²	15.8	
コンクリート	18-8-40BB, 無筋構造物	m ³	4.0	人力打設, 一般養生, 現場内小運搬無し
あと施工アンカー	本体打込み式 M12 50mm	本	52.0	材料費
コンクリート削孔	電動ハドリル	孔	52.0	30mm以下200mm未満

暗渠排水管 S=1:20

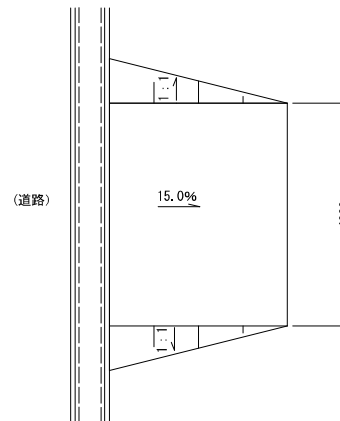
VP管 φ300



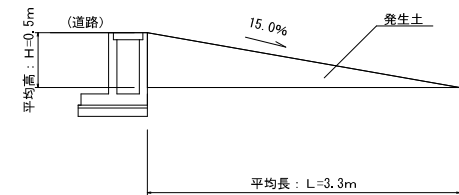
材料表		10m当り	
名称	規格	単位	数量
フィルター材	山砂洗い-真砂土	m ³	1.8
暗渠排水管	VP φ300	m	10.0

路体(築堤)盛土 S=NON
(進入路)

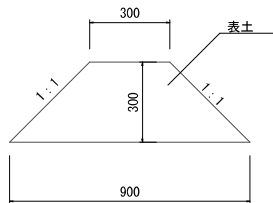
平面図



断面図

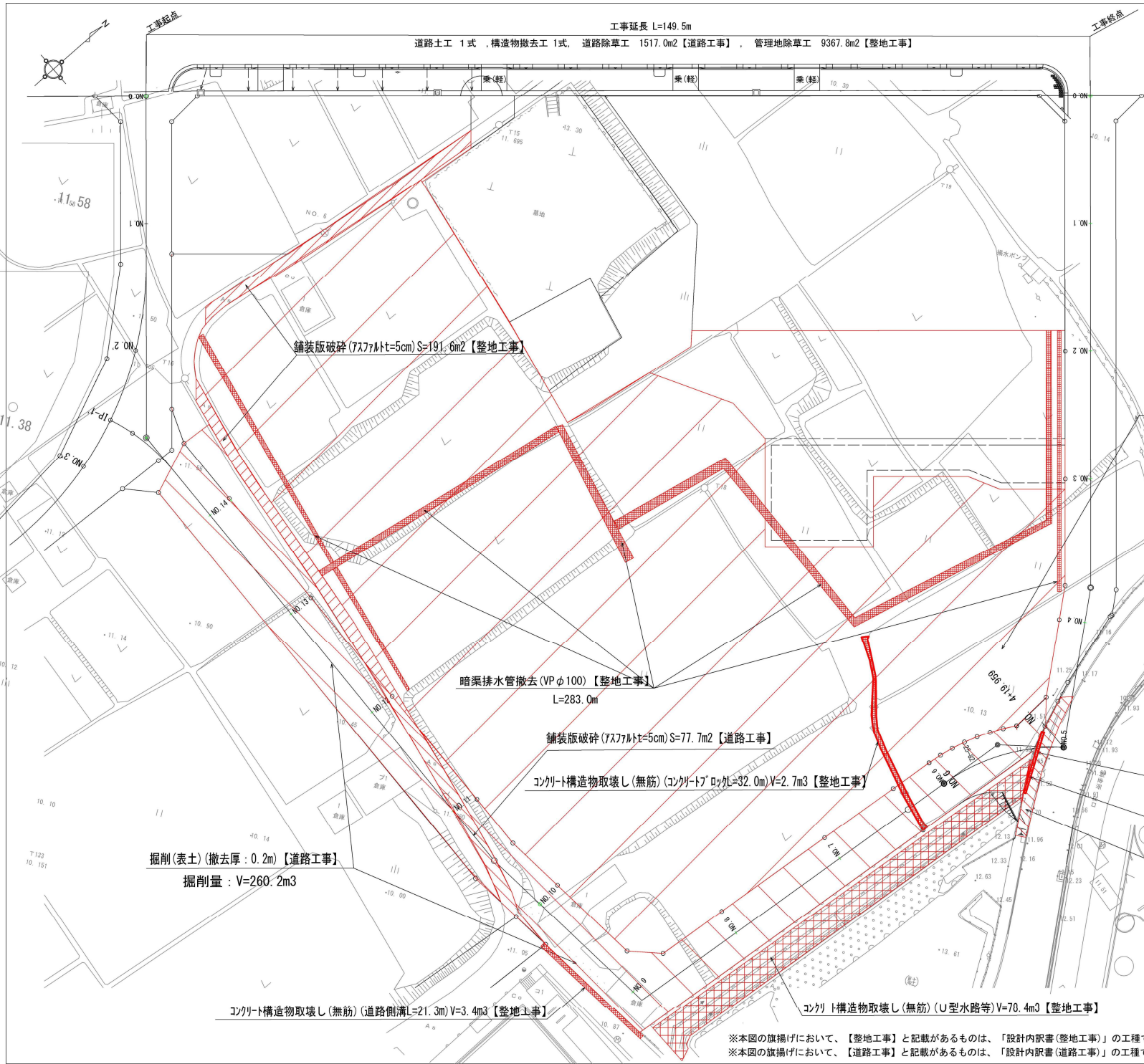


畦畔築立標準図 S=1:10

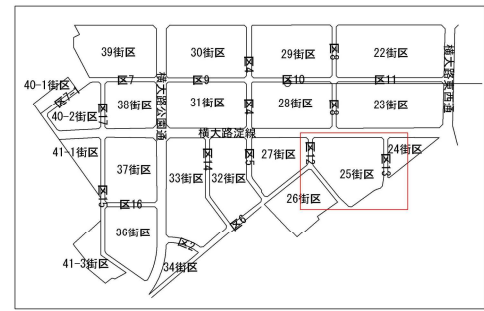


進入路1箇所当たりの数量	
平均高: H	0.5m
平均長: L	3.3m
平均盛土量	3.7m ³

工事名	渋谷区(伏見区)東区(伏見区)区道建設等維持管理工事(その2)
工事場所	京都市伏見区横大路六反畑他地内
図面名	構造物詳細図 (7) 【整地工事関係】
事業年度	令和8年度
縮尺	図示 図面番号 50 / 58
京都市建設局都市整備部南部区画整理事務所	

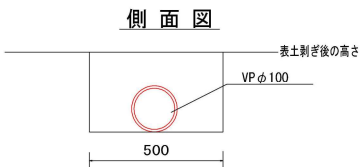


撤去平面図 (1) 【25街区】 S=1:300



掘削(表土) (撤去厚: 0.2m)【整地工事】
 撤去面積 A=8093.1m²
 掘削量: V=1618.6m³

暗渠排水管撤去 (VP φ100) S=1:10



材料表

名称	規格	単位	数量
暗渠排水管	撤去	m	10.0
床掘り(参考数量)	上記以外(小規模)	m ³	1.3
埋戻し(参考数量)	上記以外(小規模)	m ³	1.5

10m当り

※撤去する農業用配管 (VP φ100) は黄プラスチックとして、処分することとする。
 ※農業用配管 (VP φ100) を撤去後、表土剥ぎ後の高さまで、埋戻しを行うこととする。

コンクリート構造物取壊し(有筋) (コンクリート厚 t=10.5m) V=1.6m³【整地工事】
 舗装版切断(有筋) (コンクリート厚 t=25cm) L=10.5m【整地工事】
 転落防止柵撤去 (H=1.2m) L=10.0m【整地工事】

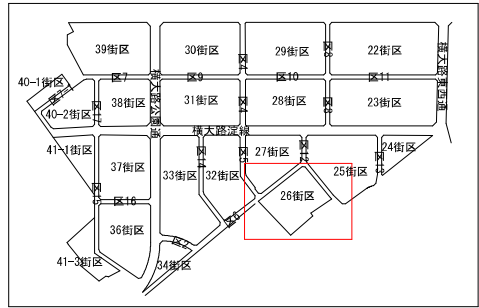
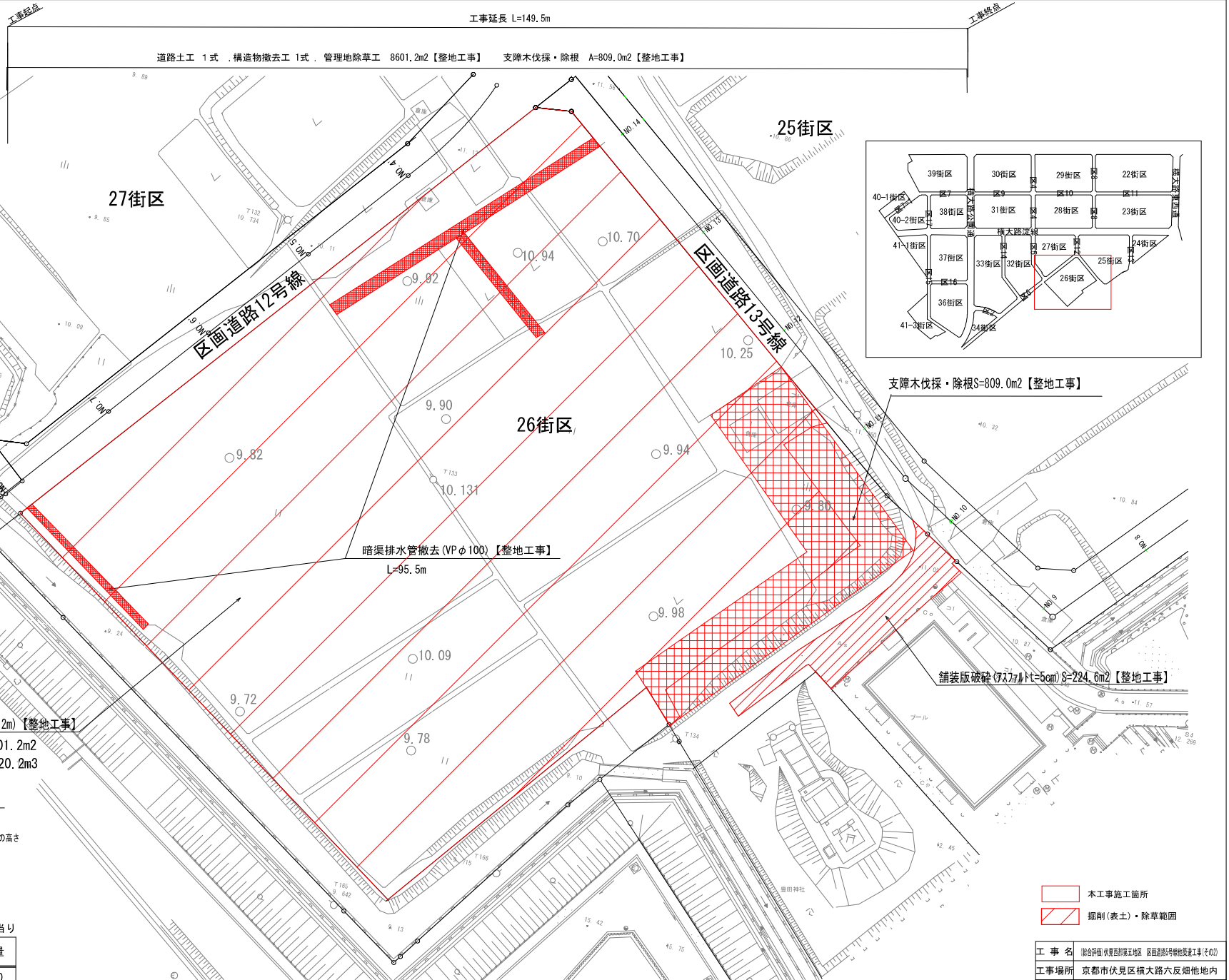
舗装版破碎 (7ス7m/t=5cm) S=40.0m²【整地工事】
 舗装版切断 (7ス7m/t=5cm) L=25.5m【整地工事】

- 本工事施工箇所(除草範囲)
- 掘削(表土)箇所【整地工事】
- 掘削(表土)箇所【道路工事】

※本図の旗揚げにおいて、【整地工事】と記載があるものは、「設計内訳書(整地工事)」の工種である。
 ※本図の旗揚げにおいて、【道路工事】と記載があるものは、「設計内訳書(道路工事)」の工種である。

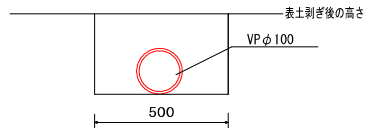
工事名	総合計画(伏見区東区) 区画整理部 区画整理工事(その2)
工事場所	京都市伏見区横大路六反畑地内
図面名	撤去平面図 (1) 【25街区】
事業年度	令和8年度
縮尺	S=1:300 図面番号 51 / 58
京都市建設局都市整備部南部区画整理事務所	

撤去平面図 (2) 【26街区】 S=1:300



掘削(表土)箇所(撤去厚: 0.2m)【整地工事】
 撤去面積A=8601.2m²
 掘削量: V=1720.2m³

暗渠排水管撤去 (VP φ100) S=1:10
 側面図



材料表

名称	規格	単位	数量
暗渠排水管	撤去	m	10.0
床掘り(参考数量)	上記以外(小規模)	m ³	1.3
埋戻し(参考数量)	上記以外(小規模)	m ³	1.5

※撤去する暗渠排水管 (VP φ100) は硬プラスチックとして、処分することとする。
 ※暗渠排水管 (VP φ100) を撤去後、表土剥ぎ後の高さまで、埋戻しを行うこととする。

※本図の旗揚げにおいて、【整地工事】と記載があるものは、「設計内訳書(整地工事)」の工種である。
 ※本図の旗揚げにおいて、【道路工事】と記載があるものは、「設計内訳書(道路工事)」の工種である。

- 本工事施工箇所
- 掘削(表土)・除草範囲

工事名	撤去平面(伏見区東区 区画道路等撤去工事(その2))		
工事場所	京都市伏見区横大路六反畑他地内		
図面名	撤去平面図(2)【26街区】		
事業年度	令和8年度		
縮尺	S=1:300	図面番号	52 / 58
京都市建設局都市整備部南部区画整理事務所			

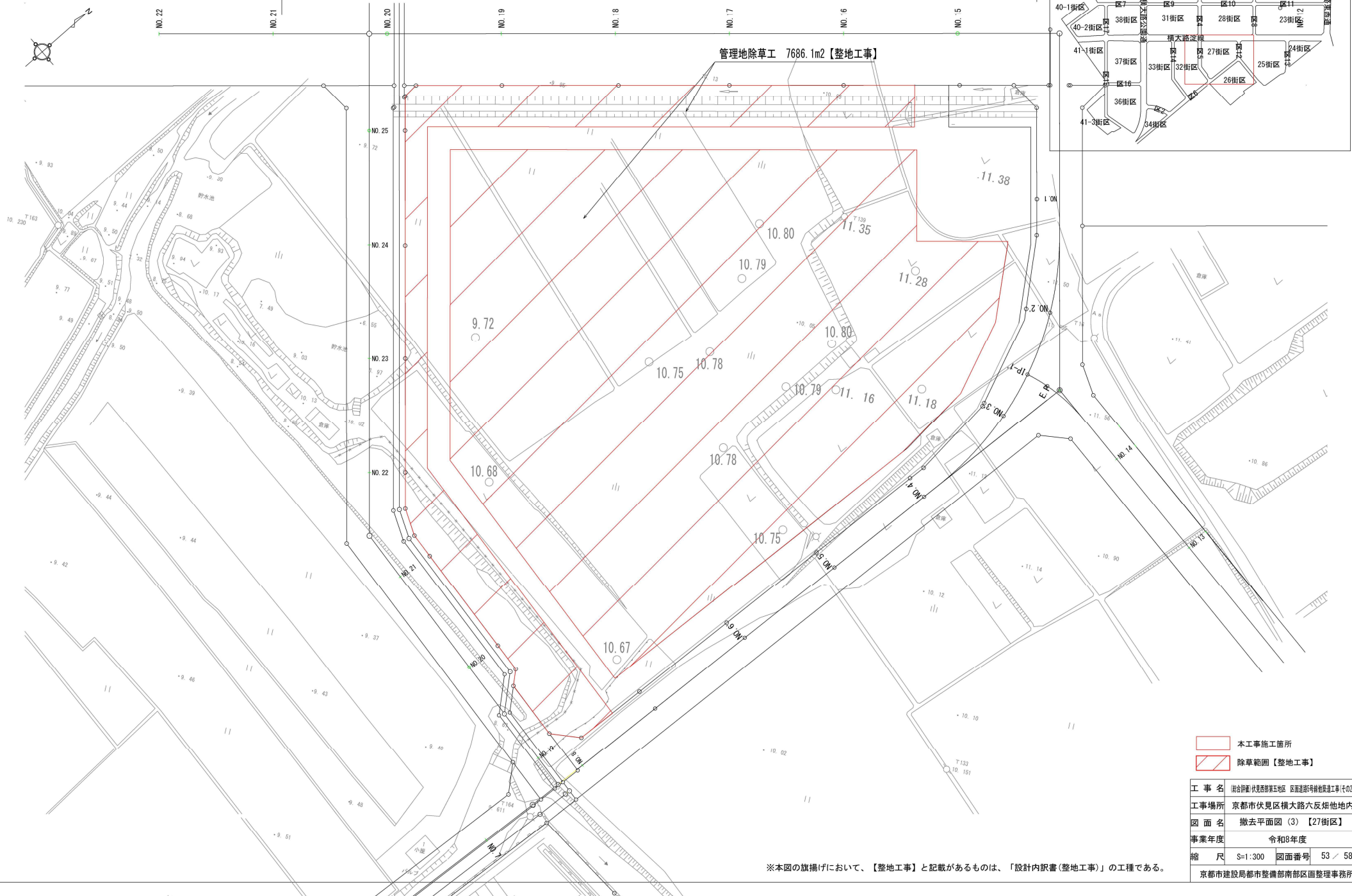
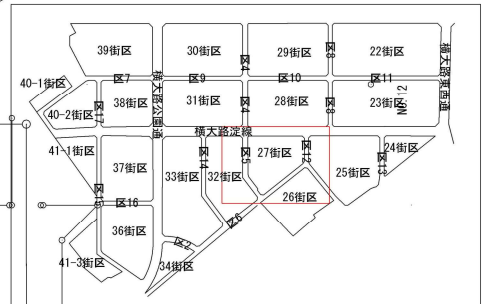
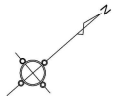
撤去平面図 (3) 【27街区】 S=1:300

工事延長 L=132.3m

管理地除草工 7686.1m2【整地工事】

工事終点

工事起点

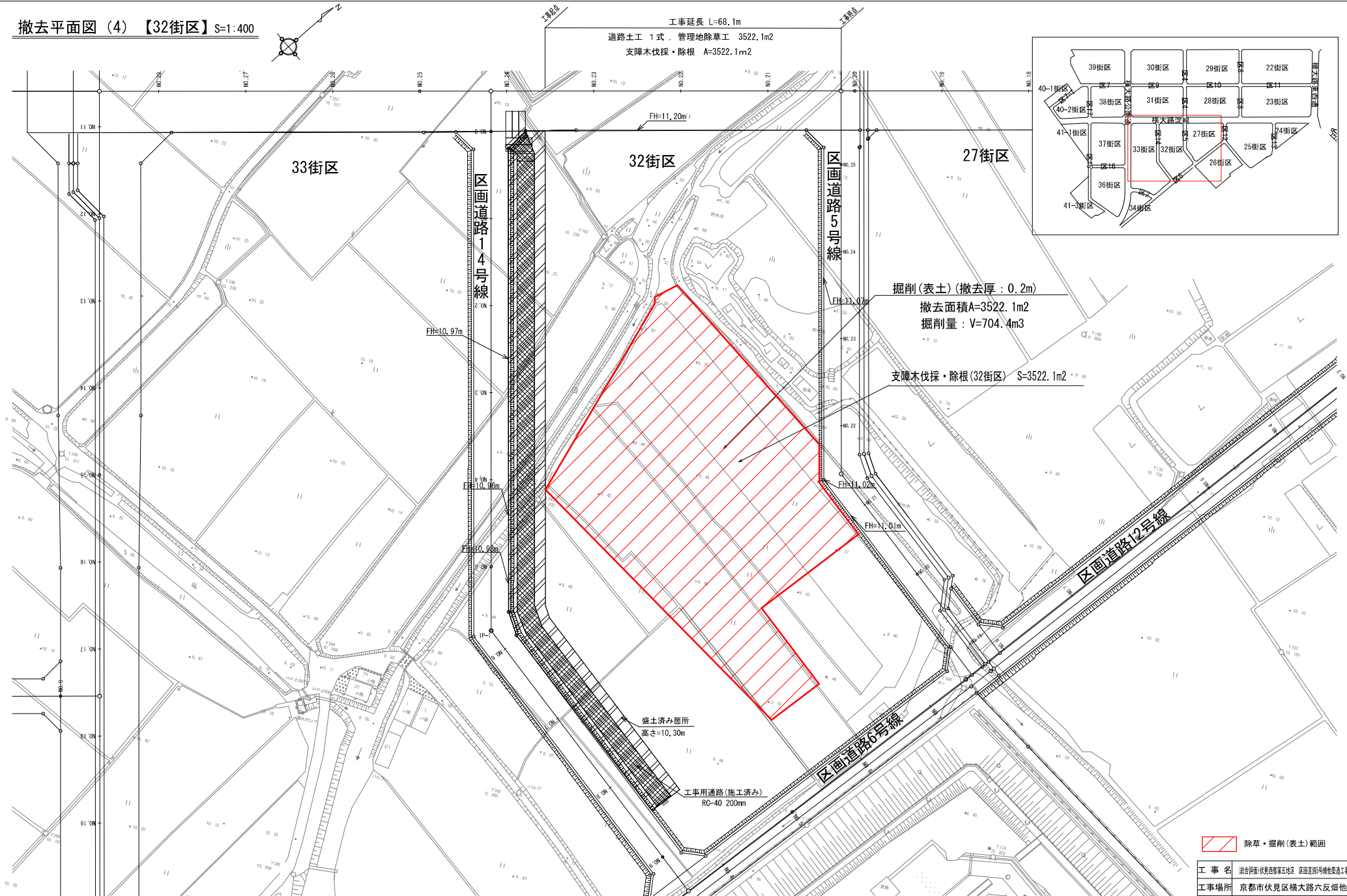
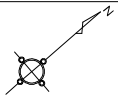


- 本工事施工箇所
- 除草範囲【整地工事】

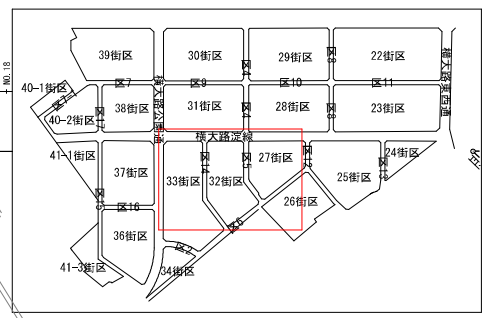
工事名	[伏見区]伏見区第五地区 区画整理等後地盤工事(その2)		
工事場所	京都市伏見区横大路六反畑他地内		
図面名	撤去平面図 (3) 【27街区】		
事業年度	令和8年度		
縮尺	S=1:300	図面番号	53 / 58
京都市建設局都市整備部南部区画整理事務所			

※本図の旗揚げにおいて、【整地工事】と記載があるものは、「設計内訳書(整地工事)」の工種である。

撤去平面図 (4) 【32街区】 S=1:400



工事延長 L=68.1m
 道路土工 1式 管理地除草工 3522.1m²
 支障木伐採・除根 A=3522.1m²



掘削(表土) (撤去厚: 0.2m)

撤去面積A=3522.1m²
 掘削量: V=704.4m³

支障木伐採・除根(32街区) S=3522.1m²

除草・掘削(表土)範囲

工事名	総合計画(仮)豊後五地区 区画道路5号線他施設工事(その2)
工事場所	京都市伏見区横大路六反畑他地内
図面名	撤去平面図(4)【32街区】
事業年度	令和8年度
縮尺	S=1:400 図面番号 54 / 58
京都市建設局都市整備部南部区画整理事務所	

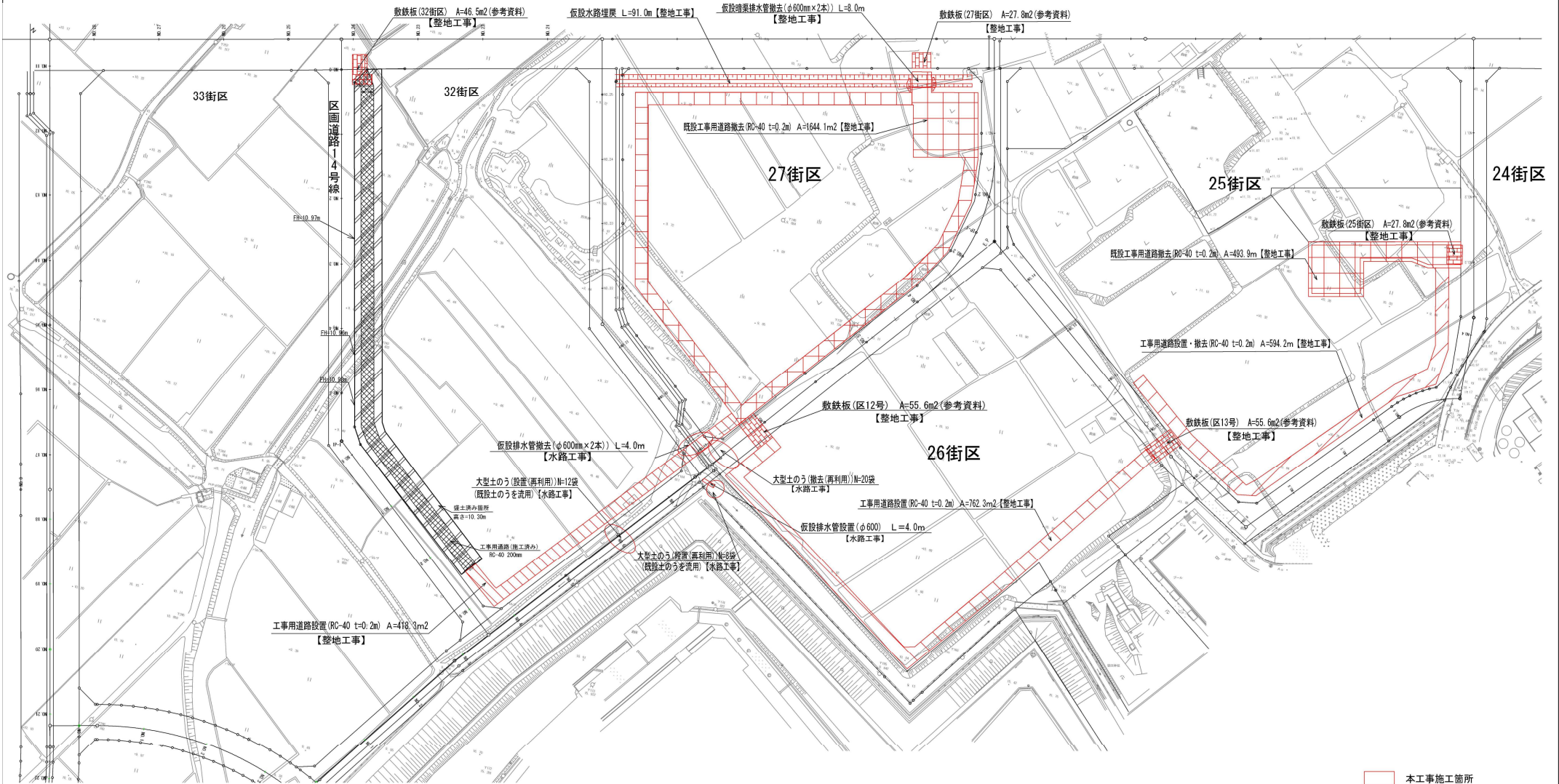
※本図の旗揚げについては、「設計内訳書(整地工事)」の工種である。

仮設平面図 S=1:600

工事延長 L=268.9m

工事起点

工事終点



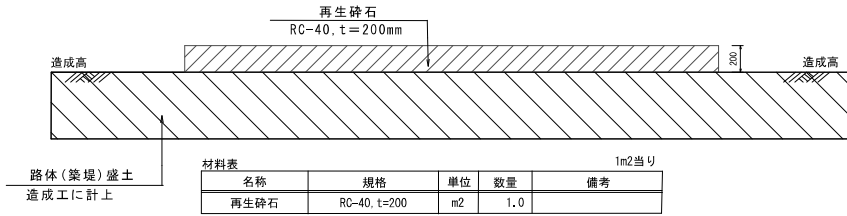
〇 本工事施工箇所

工事名	旗揚げ(伏見区東区 区画道路等撤去工事)その他
工事場所	京都市伏見区横大路六反畑他地内
図面名	仮設平面図
事業年度	令和8年度
縮尺	S=1:600 図面番号 56 / 58
京都市建設局都市整備部南部区画整理事務所	

※既設工事用道路撤去は、本工事で仮設道路の使用がなくなった時点で、撤去するものとする。
 ※本図の旗揚げにおいて、【整地工事】と記載するものは、「設計内訳書(整地工事)」の工種である。
 ※本図の旗揚げにおいて、【水路工事】と記載するものは、「設計内訳書(水路工事)」の工種である。

工事用道路設置 詳細図

仮設工詳細図 S=1:20

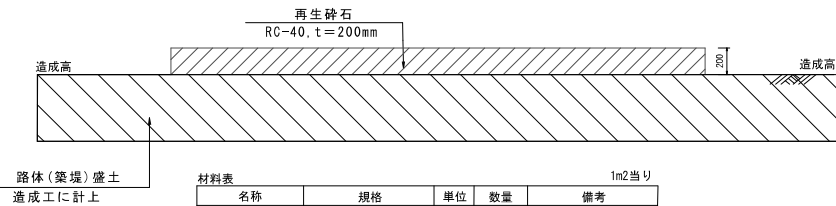


材料表 1m2当り

名称	規格	単位	数量	備考
再生砕石	RC-40, t=200	m2	1.0	

※下層路盤(車道・路肩部)の歩掛を使用。
 ※26街区の工事用通路は(面地④⑥⑦)の造成高まで良質土(工事間流用土)で盛土後に工事用道路を施工することとする。
 ※27-32街区の工事用通路はトラフィカビリティ確保が可能な高さまで盛土後に工事用道路を施工することとする。

工事用道路設置・撤去 詳細図

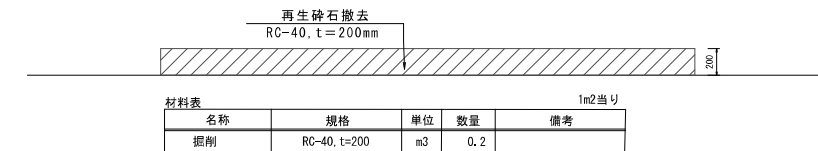


材料表 1m2当り

名称	規格	単位	数量	備考
再生砕石	RC-40, t=200	m2	1.0	
掘削	RC-40, t=200	m3	0.2	

※下層路盤(車道・路肩部)の歩掛を使用。
 ※25街区(面地⑦⑧)の造成高まで盛土後に工事用道路を施工することとする。
 ※造成完了後に再生砕石は撤去し、33街区に仮置きすることとする。

既設工事用道路撤去 詳細図

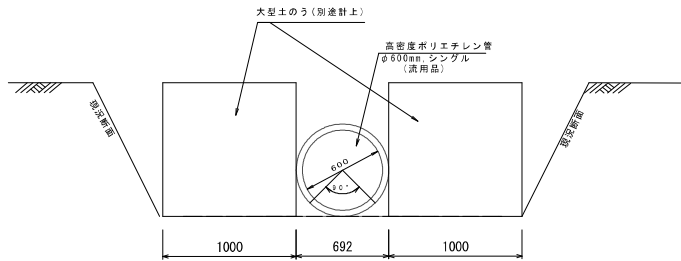


材料表 1m2当り

名称	規格	単位	数量	備考
掘削	RC-40, t=200	m3	0.2	

※造成完了後に再生砕石は撤去し、33街区に仮置きすることとする。。

仮設排水管設置(φ600mm)詳細図

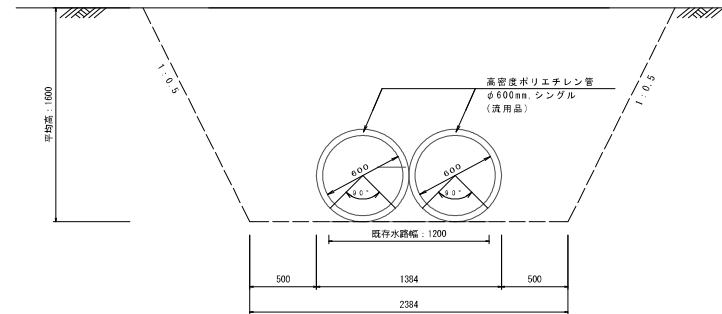


材料表 10m当り

名称	規格	単位	数量
暗渠排水管	高密度ポリエチレン管φ600(シングル)	m	10.0

※暗渠排水管の標準歩掛を使用
 ※暗渠排水管は、既存水路から本工事で施工するφ775mm-1の開口部に設置することとする。
 ※暗渠排水管の両端は大型土のう(別途計上)により土留めすることとする。

仮設暗渠排水管撤去(φ600mm×2本)詳細図

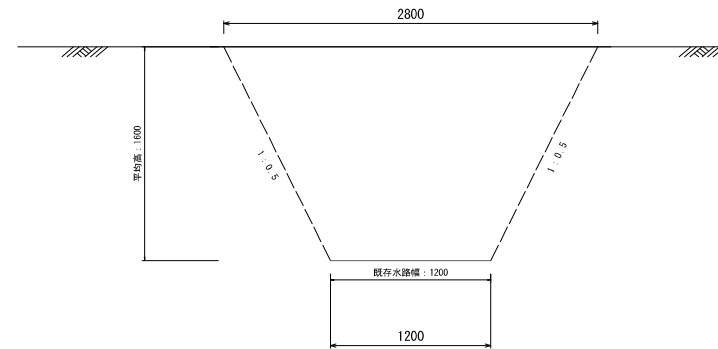


材料表 10m当り

名称	規格	単位	数量
暗渠排水管撤去	高密度ポリエチレン管φ600(シングル)	m	20.0
床掘り(参考数量)	標準、土留め無し、障害無し	m3	43.3
埋戻し(参考数量)	最大埋戻し幅1m以上4m未満	m3	50.9

※暗渠排水管(撤去)の標準歩掛を使用
 ※撤去した高密度ポリエチレン管φ600(シングル)は現場内に仮置きする。

仮設水路埋戻 詳細図

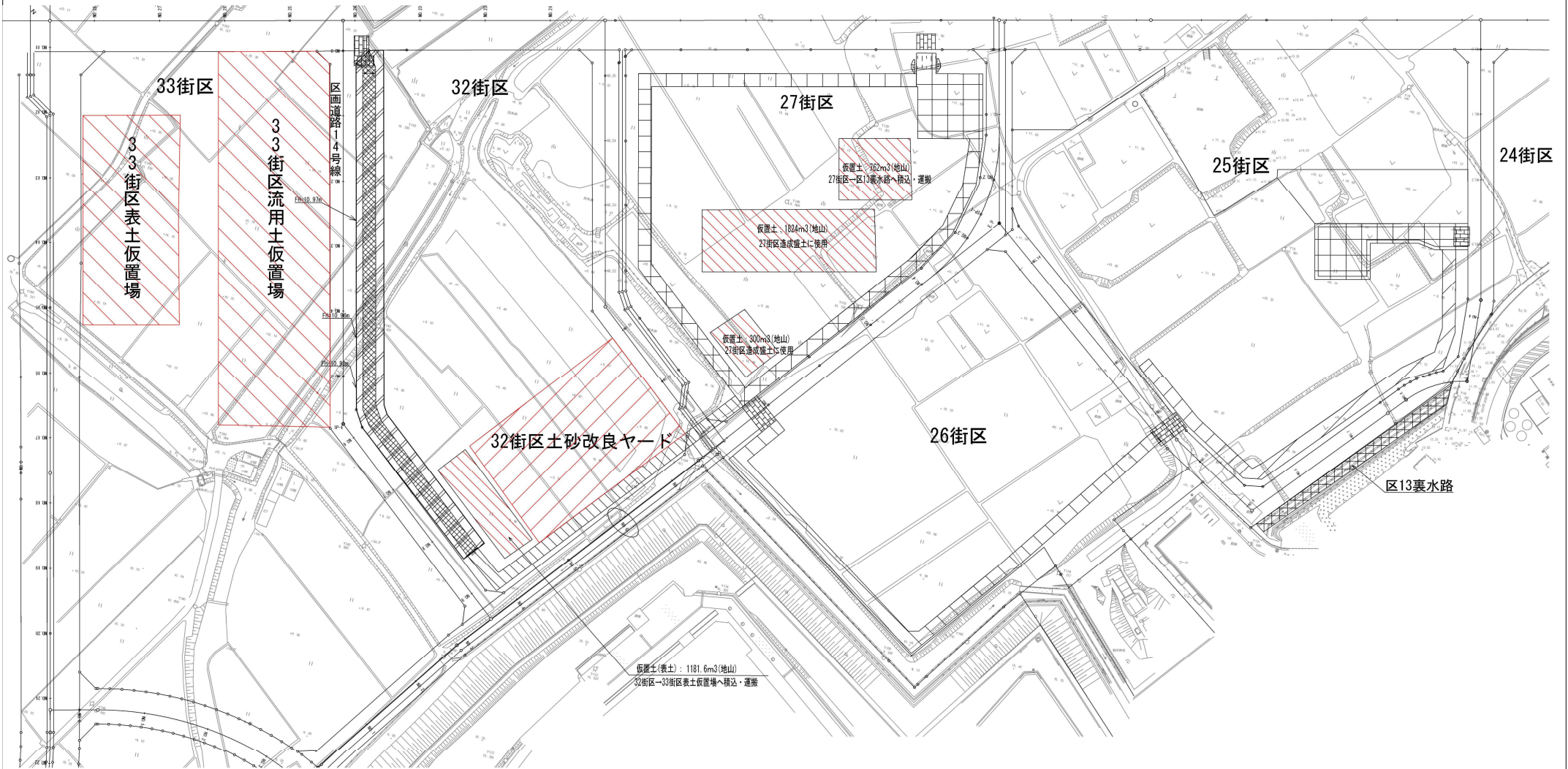
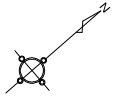


材料表 10m当り

名称	規格	単位	数量
埋戻し(参考数量)	最大埋戻し幅1m以上4m未満	m3	32.0

工事名	総合評価(仮設)第五地区 既設道路等補修工事(その1)		
工事場所	京都市伏見区横大路六反畑他地内		
図面名	仮設工詳細図		
事業年度	令和8年度		
縮尺	S=1:20	図面番号	57 / 58
京都市建設局都市整備部南部区画整理事務所			

土砂仮置場・改良ヤード位置平面図(参考図) S=1:600



工事名	総合計画(伏見区東区五地区) 区画道路14号線他造成工事(202)
工事場所	京都市伏見区横大路六反畑他地内
図面名	土砂仮置場・改良ヤード位置平面図(参考図)
事業年度	令和8年度
縮尺	S=1:600 図面番号 58 / 58
京都市建設局都市整備部南部区画整理事務所	