

宝が池公園

国立京都国際会館

松ヶ崎北裏町

転落防止柵 (H=1.1m) L=310.0m (基礎) の木材工含む
公園施設撤去 L=310.0m

松ヶ崎笹ヶ谷

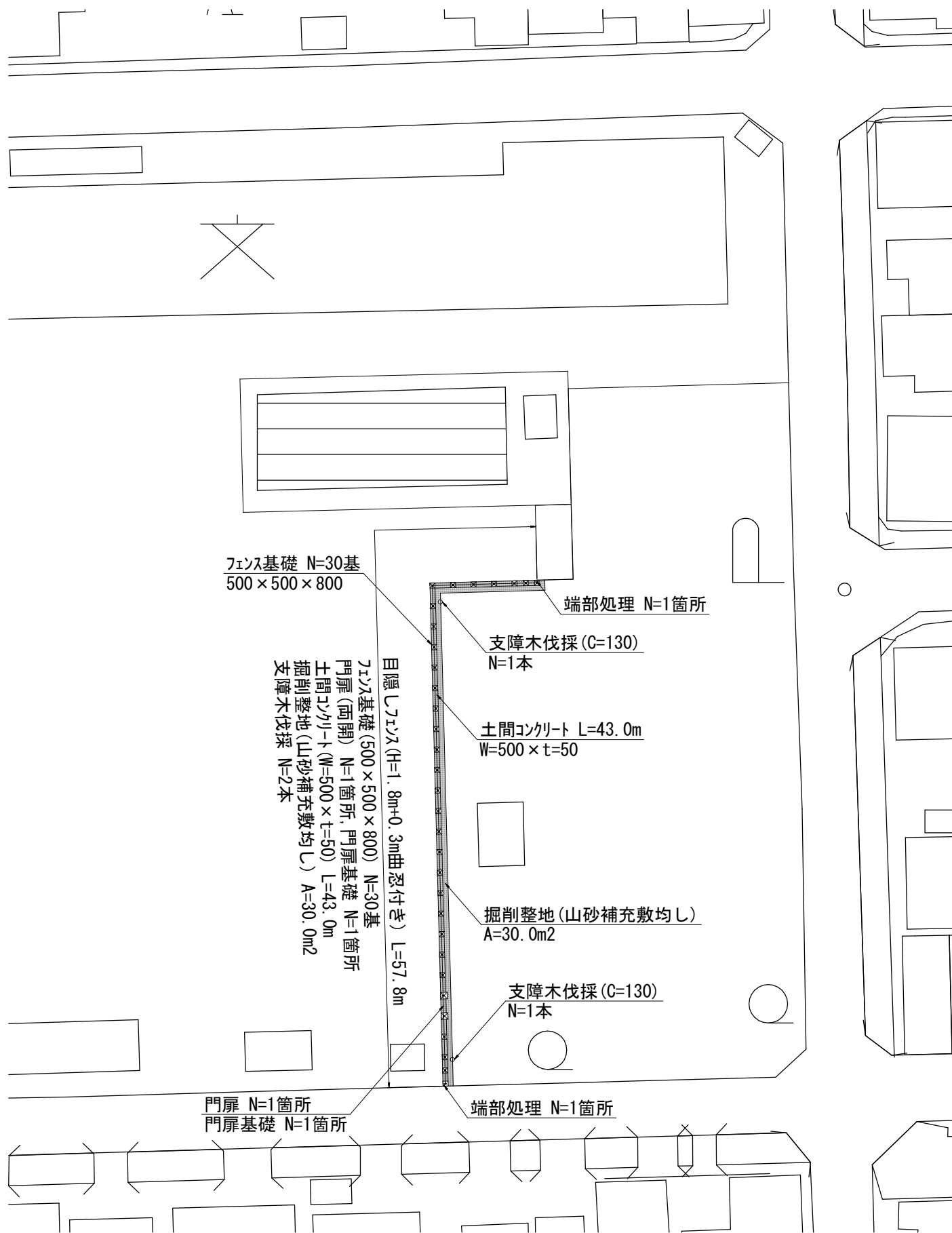
■ 本工事施工箇所

工事名	宝が池公園他フェンス更新等工事		
工事場所	京都市左京区松ヶ崎北裏町他 地内		
図面名	平面図(1)		
事業年度	令和8年度		
縮尺	1/2000	図面番号	1/8
京都市建設局土木管理部左京土木みどり事務所			

【宝が池公園】

工種	規格	単位	数量	備考
転落防止柵(基礎ブロック材工含む)	柵の種類:公園パネル式格子柵.柵の規格:H=1.1m(景観色).基礎:プレキャストコンクリートブロック基礎	m	310.0	
公園施設撤去(基礎部取壊し含む)	公園施設の種類:転落防止柵.公園施設の規格:H=770.W=1650	m	310.0	

※更新予定箇所については、基本的に池周囲の柵であるが、別途指示する。



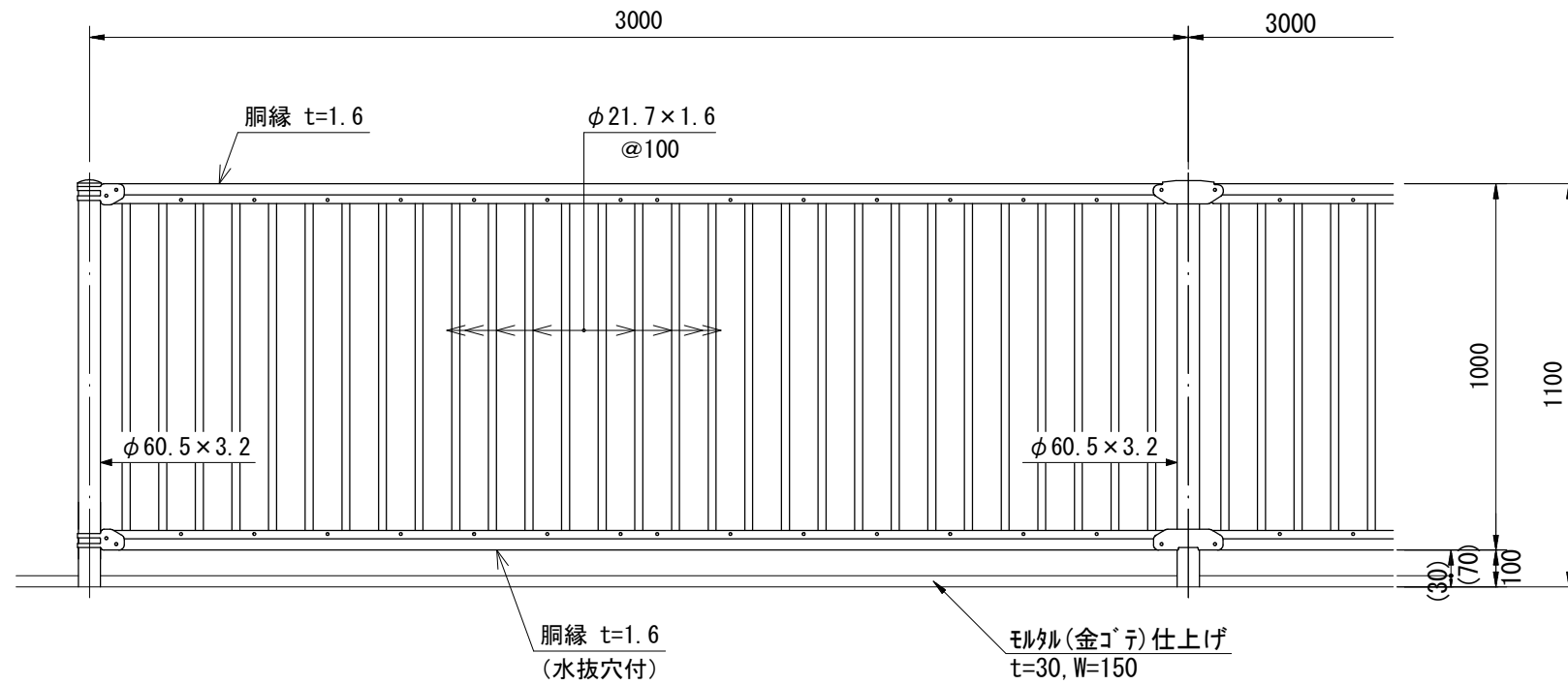
【下鴨膳部公園】

工種	規格	単位	数量	備考
目隠しフェンス(曲忍付き)	フェンスの種類:目隠しフェンス(ワイヤメッシュ曲忍付),フェンスの規格:張高:H=1.8m+0.3m	m	57.8	
端部処理	フェンス端袖部:L=0.5m以下	箇所	2	
フェンス基礎	基礎の規格:500×500×800	基	30	
門扉	門扉の種類:両開(目隠しフェンス),門扉の規格:H=1.8m+W=2.0m(ワイヤメッシュ曲忍付)	箇所	1	
門扉基礎(落し含む)	基礎の規格:650×650×900,落しの規格:200×200×200	箇所	1	
土間コンクリート	土間コンクリートの規格:t=50×W=500,21-8-25(20)BB	m	43.0	
掘削整地(山砂補充敷均し)	掘削高:t=10cm,施工方法:小規模,山砂舗装仕上り厚:t=10cm(路床整正,表面安定処理含む)	m2	30.0	
支障木伐採	幹周(C):130cm,人力伐採,チェーンソー(600mm)	本	2	

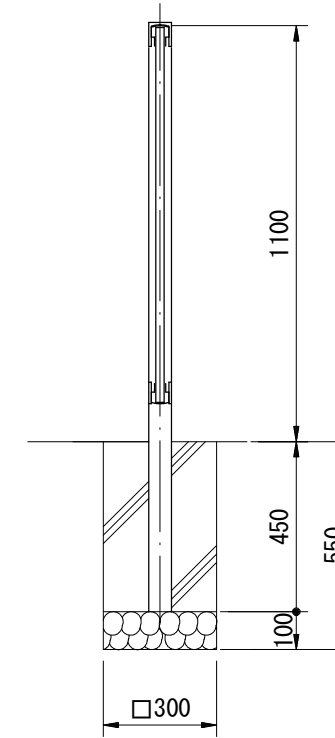
■ 本工事施工箇所

工事名	宝が池公園他フェンス更新等工事		
工事場所	京都市左京区松ヶ崎北裏町他 地内		
図面名	平面図(2)		
事業年度	令和8年度		
縮尺	1/500	図面番号	2/8
京都市建設局土木管理部左京土木みどり事務所			

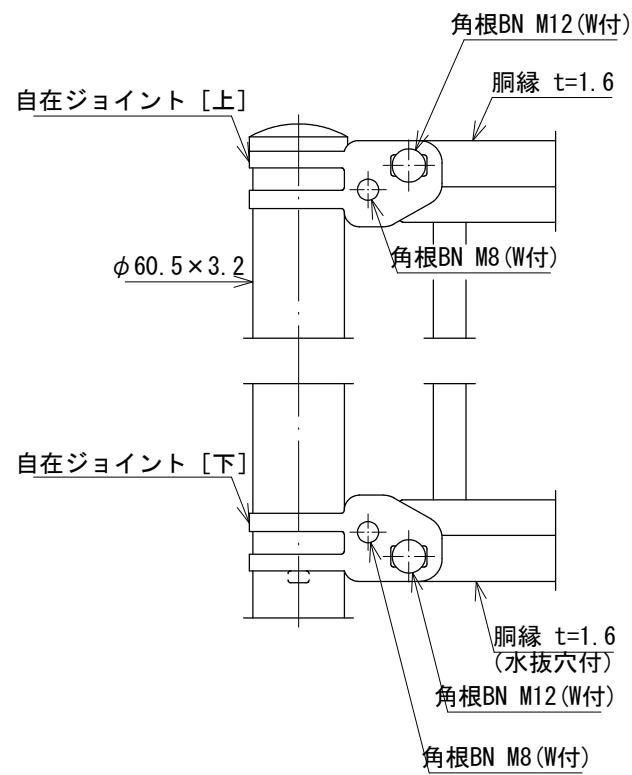
転落防止柵 (ハ° 丸式格子柵) S=1:20



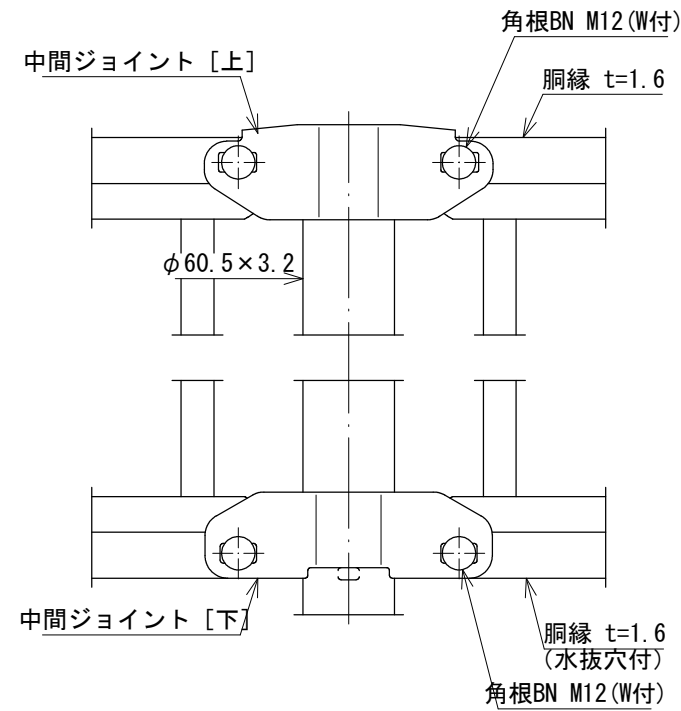
基礎ブロック用 (C)
(宝が池公園)



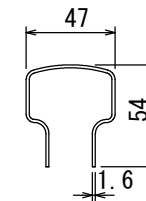
端末部取付図 S=1:5



中間部取付図 S=1:5



胴縁断面図 S=1:4



転落防止柵

		100 m 当り	
名称	規格	単位	数量
転落防止柵(パネル式)	H=1.1m	m	100.0
フェンス基礎	フェンス用基礎ブロック(0.3×0.3×0.45)	基	33.3

設計条件

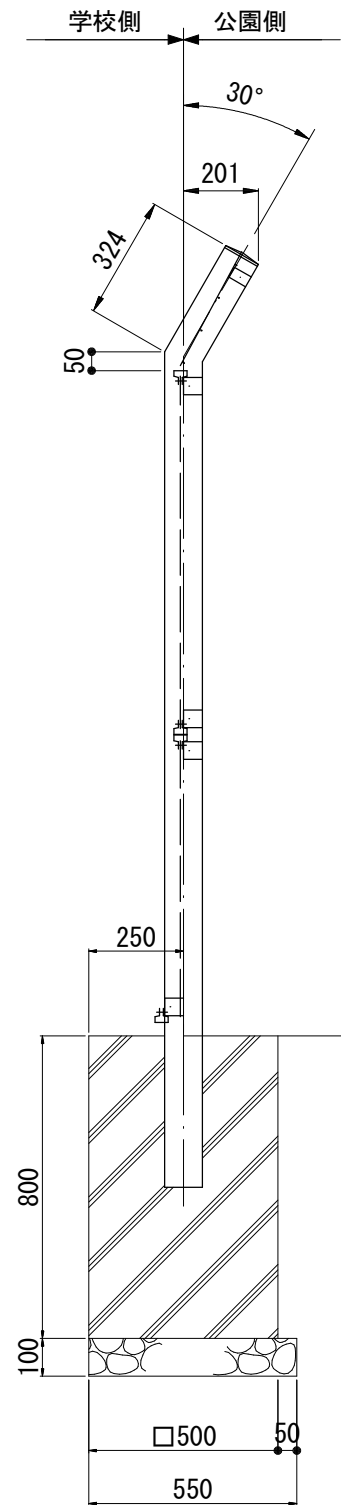
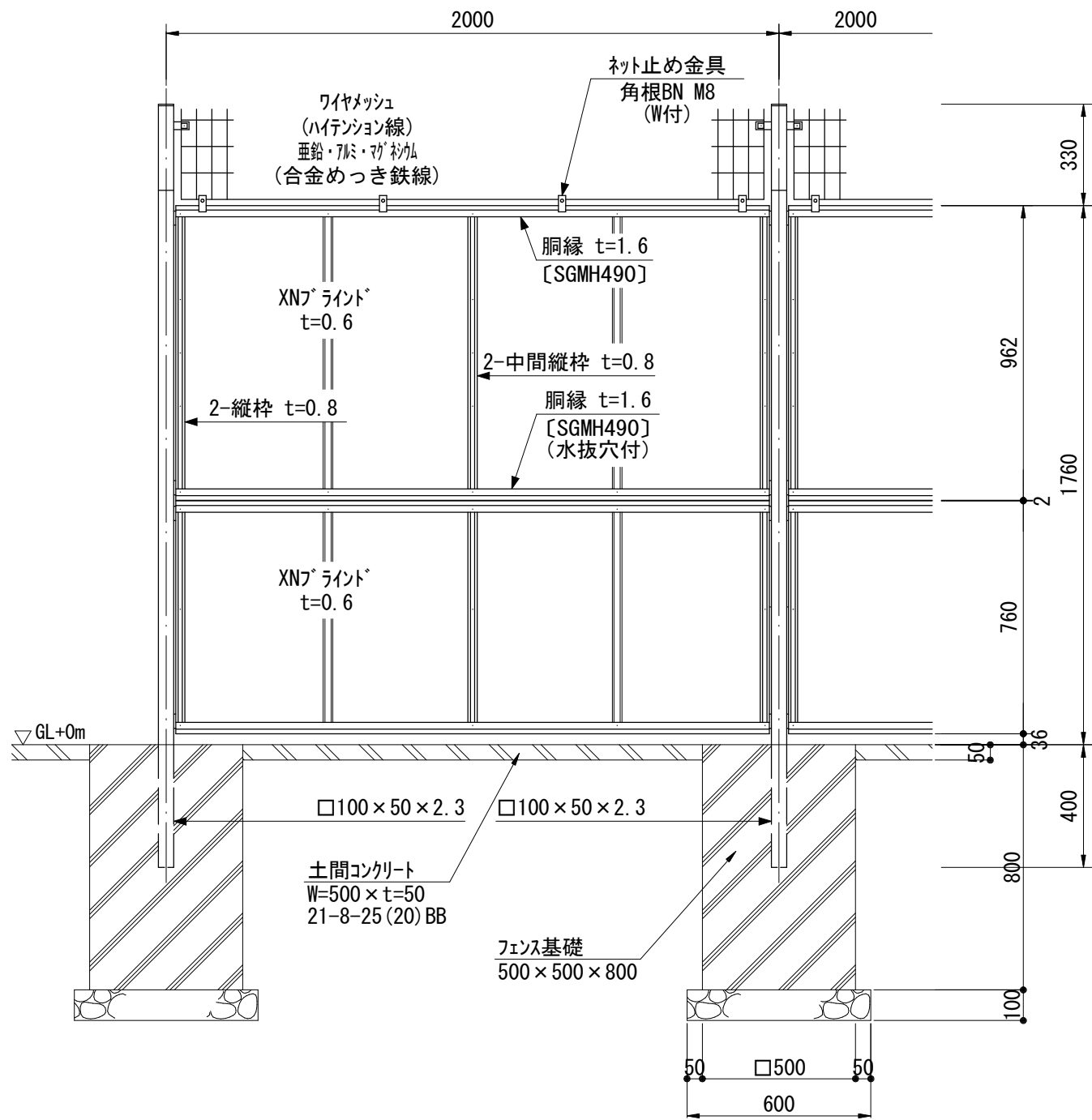
設計荷重・・・防護柵の設置基準・同解説のP種に基づく。

備考

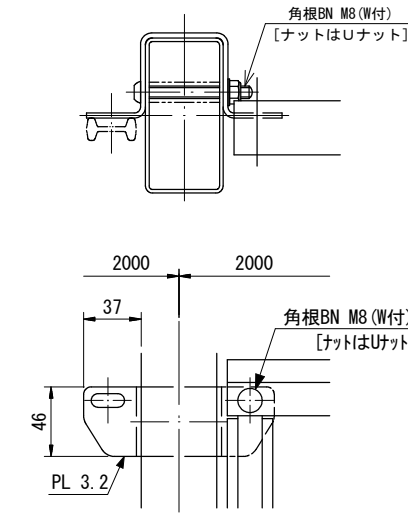
1. 外装は亜鉛・アルミ・マグネシウム合金めっきの上高耐候性樹脂粉体塗装とする。但し、ボルト・ナットは溶融亜鉛メッキのみとする。
2. 本製品は、朝日スチール工業(株)製ガードフェンス丸格子型(PZ-K1100-C)特注品または同等品以上とする。(色はダークブラウンとする。)

工事名	宝が池公園他フェンス更新等工事		
工事場所	京都市左京区松ヶ崎北裏町他 地内		
図面名	構造図(1)		
事業年度	令和8年度		
縮尺	図示	図面番号	3/8
京都市建設局土木管理部左京土木みどり事務所			

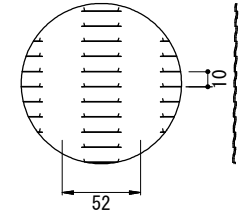
目隠しフェンス(曲忍ワイヤメッシュ張り, H=1800) S=1:20



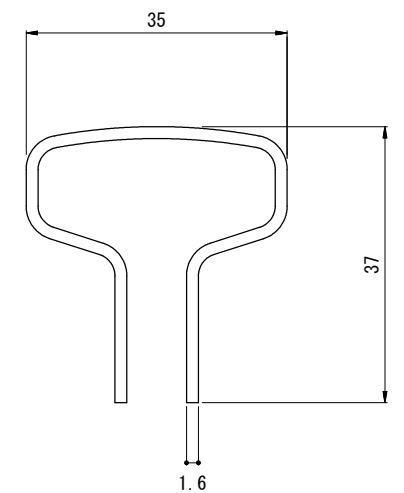
ハﾟ 礼取付図 S=1:5



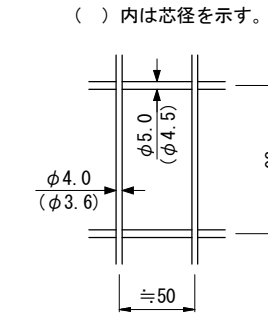
XNﾌﾟﾗｲﾝﾄﾞ S=1:5
t=0.6



胴縁断面図 S=1:1



ワイヤメッシュ図 S=1:5



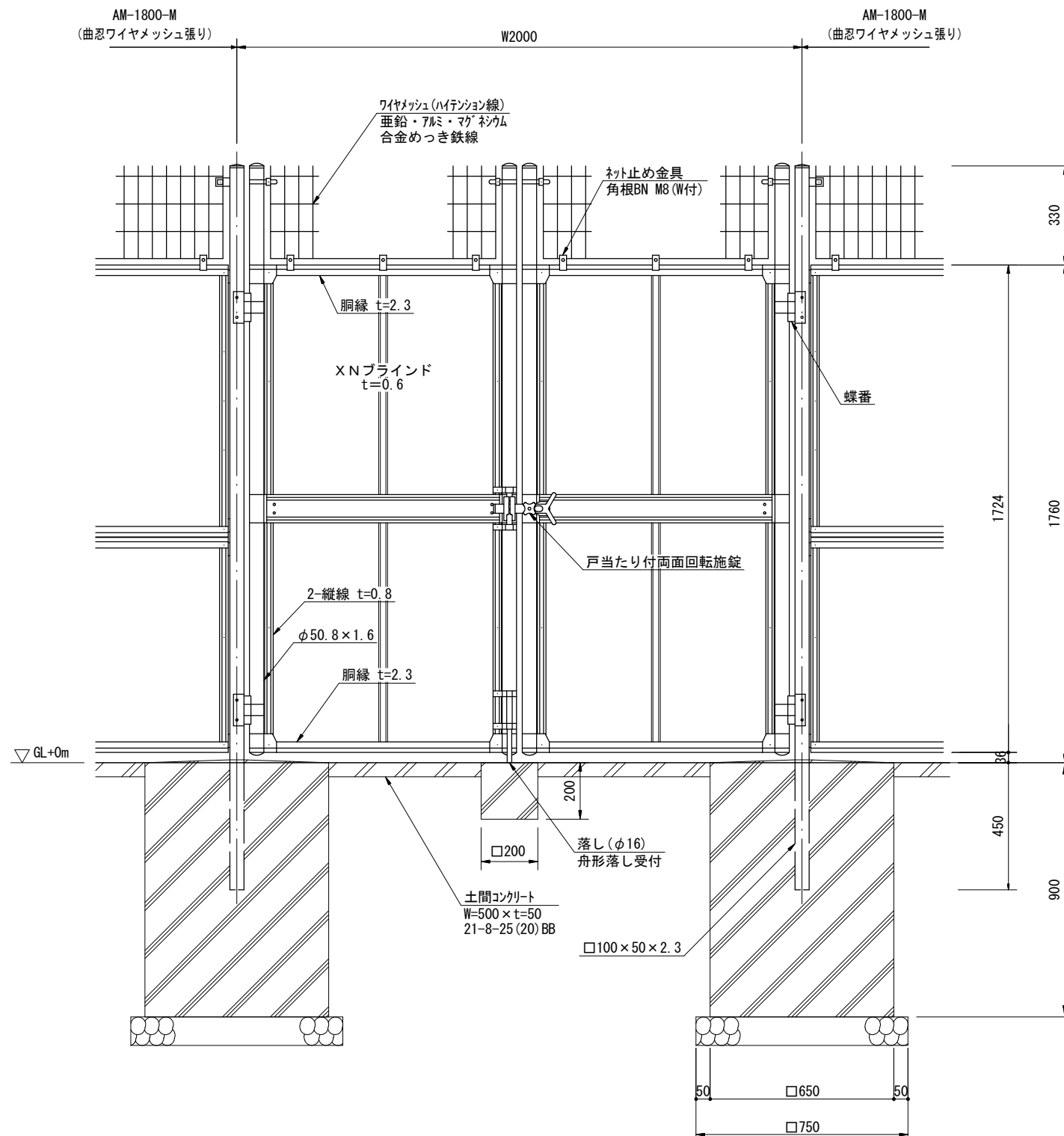
目隠しフェンス		100 m 当り	
名称	規格	単位	数量
目隠しフェンス(曲忍付)	H=1.8m+0.33m	m	100.0
フェンス基礎	500 x 500 x 800	基	50.0

設計条件
 設計荷重・・・建築基準法・同施行令(平成12年6月)に
 基づく風圧力に依る。
 基準風速・・・32m/sec
 地表面粗度区分・・・Ⅲ
 基礎条件・・・長期許容地耐力 100kn/m²

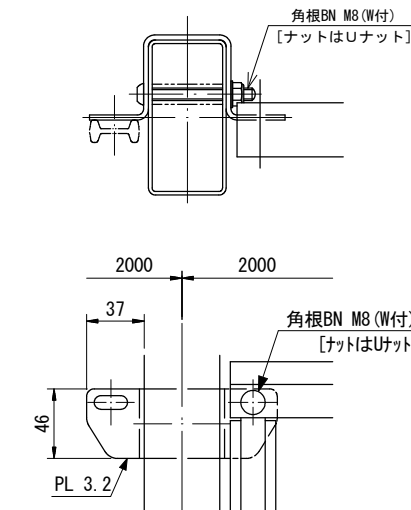
- 備考
1. 外装は亜鉛・7%・マグネシウム合金めっきの上高耐候性樹脂粉体塗装とする。但し、コ型金具及びボルト・ナットは溶融亜鉛めっきの上防錆着色処理とする。
 2. XNﾌﾟﾗｲﾝﾄﾞの目の向きは指示に依る。
 3. 本製品は、朝日スチール工業(株)AM-1800-M同等品以上とすること。
 4. 色は景観色(ダークブラウン)とする。

工事名	宝が池公園他フェンス更新等工事		
工事場所	京都市左京区松ヶ崎北裏町他 地内		
図面名	構造図(2)		
事業年度	令和8年度		
縮尺	図示	図面番号	4/8
京都市建設局土木管理部左京土木みどり事務所			

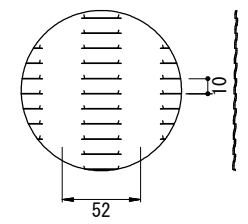
門扉(目隠しフェンス, 曲忍ワイヤメッシュ張り, H=1800用) S=1:20



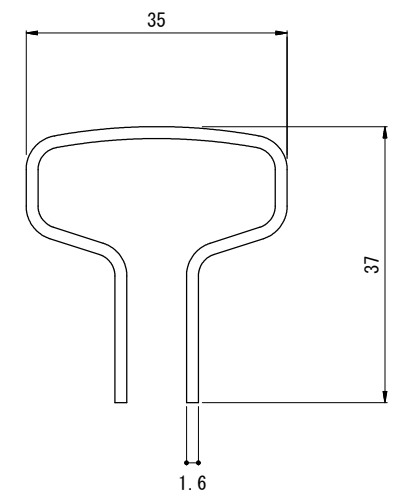
ハ° 礼取付図 S=1:5



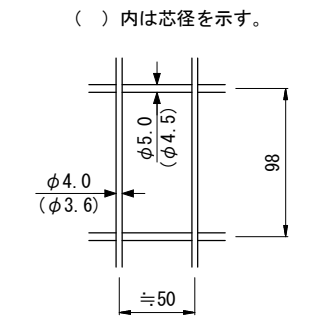
XNブライント S=1:5
t=0.6



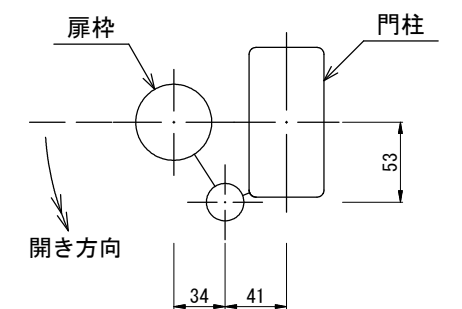
胴縁断面図 S=1:1



ワイヤメッシュ図 S=1:5



門柱・扉枠位置関係図 S=1:5



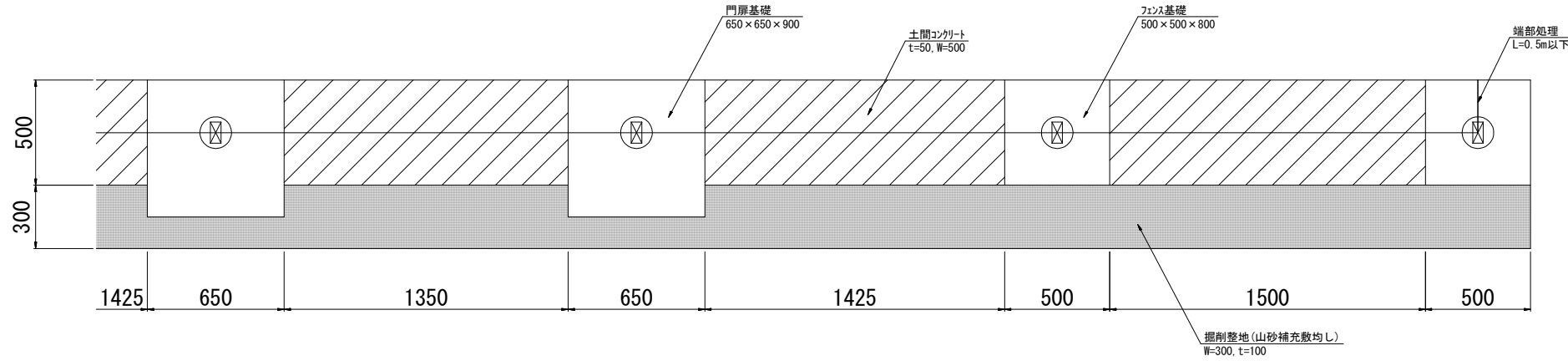
設計条件
設計荷重・・・建築基準法・同施行令(平成12年6月)に基づく風圧力に依る。
基準風速・・・32m/sec
地表面粗度区分・・・Ⅲ
基礎条件・・・長期許容地耐力 100kn/m2

備考
1. 外装は亜鉛・アルミ・マグネシウム合金めっきの上高耐候性樹脂粉体塗装とする。但し、コ型金具及びボルト・ナットは溶融亜鉛めっきの上防錆着色処理とする。
2. XNブライントの目の向きは指示に依る。
3. 本製品は、朝日スチール工業(株)AM-1800-M同等品以上とすること。
4. 色は景観色(ダークブラウン)とする。

門扉		10箇所 当り	
名称	規格	単位	数量
門扉(両開)	W=2.0m,H=1.8m+0.33m	基	10.0
門扉基礎	650×650×900	基	20.0
落し	200×200×200	基	10.0

工事名	宝が池公園他フェンス更新等工事		
工事場所	京都市左京区松ヶ崎北裏町他 地内		
図面名	構造図(3)		
事業年度	令和8年度		
縮尺	図示	図面番号	5/8
京都市建設局土木管理部左京土木みどり事務所			

目隠しフェンス基本平面図 S=1:30



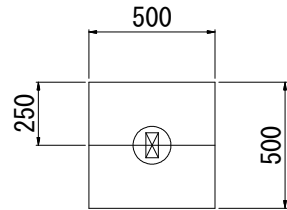
フェンス基礎

10基当り

名称	規格	単位	数量
基礎碎石	RC-40(t=100)	m ²	3.30
型枠	仕上り厚t=100	m ²	16.00
コンクリート	18-8-40BB	m ³	2.00
円形空洞型枠	φ150×L=400	m	4.00

フェンス基礎(1) S=1:30

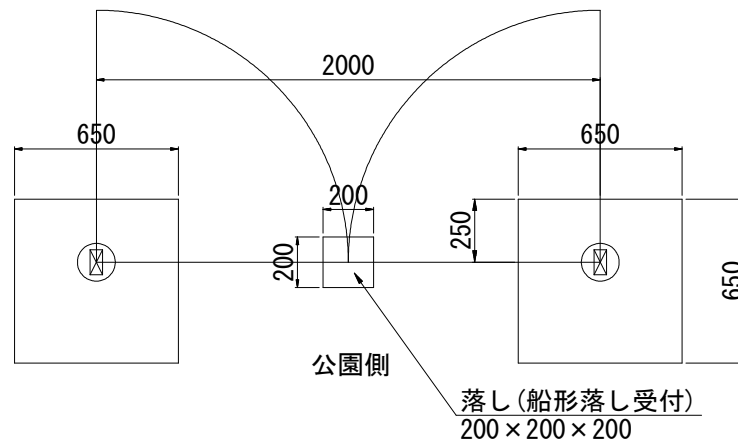
平面図



正面図

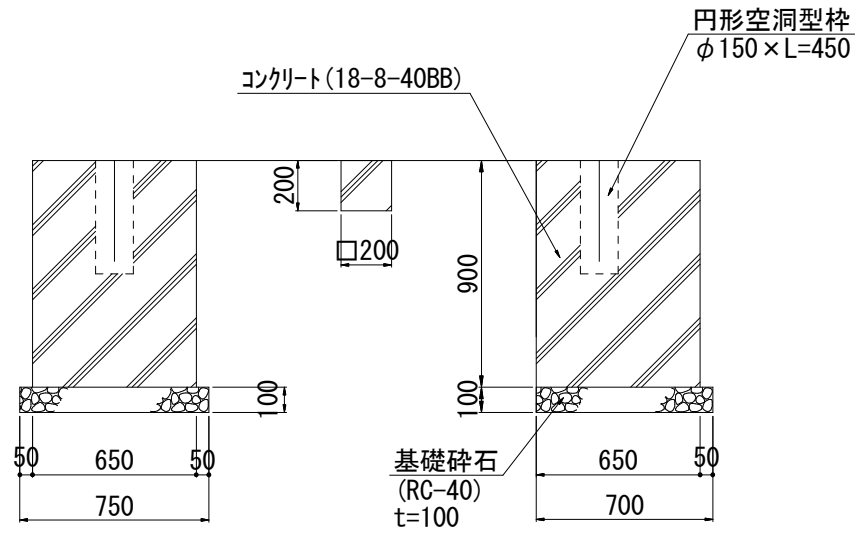
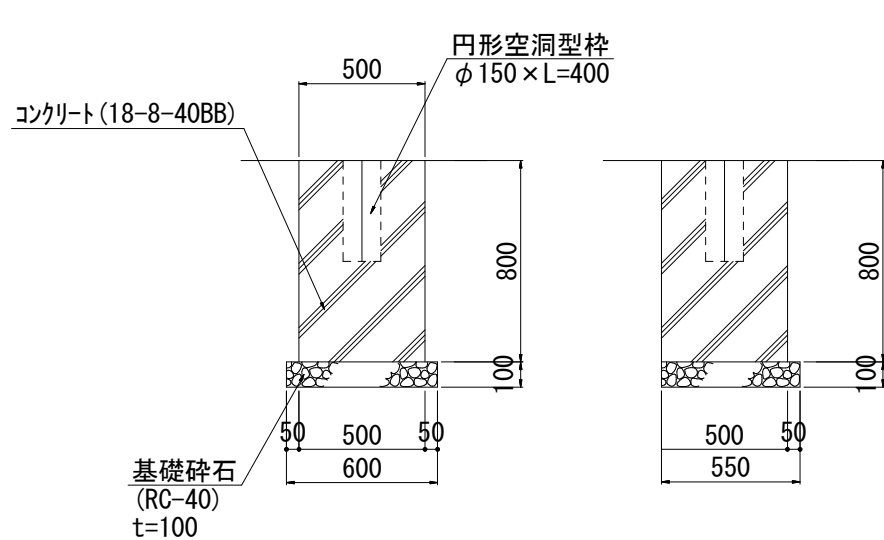
門扉基礎 S=1:30

平面図



正面図

側面図



門扉基礎

10箇所当り

名称	規格	単位	数量
基礎碎石	RC-40(t=100)	m ²	4.23
型枠		m ²	23.40
コンクリート	18-8-40BB	m ³	3.80
円形空洞型枠	φ150×L=450	m	4.50

落とし

10箇所当り

名称	規格	単位	数量
型枠	仕上り厚t=100	m ²	1.60
コンクリート	18-8-40BB	m ³	0.08

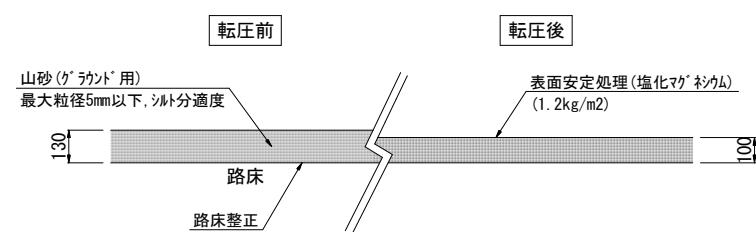
土間コンクリート

100m当り

名称	規格	単位	数量
不陸整正	W=500×t=50×L=100	m ²	50.0
型枠		m ²	10.0
コンクリート	21-8-25(20)BB	m ³	2.5

工事名	宝が池公園他フェンス更新等工事		
工事場所	京都市左京区松ヶ崎北裏町他 地内		
図面名	構造図(4)		
事業年度	令和8年度		
縮尺	1/30	図面番号	6/8
京都市建設局土木管理部左京土木みどり事務所			

掘削整地(山砂補充敷均し) S=1:30



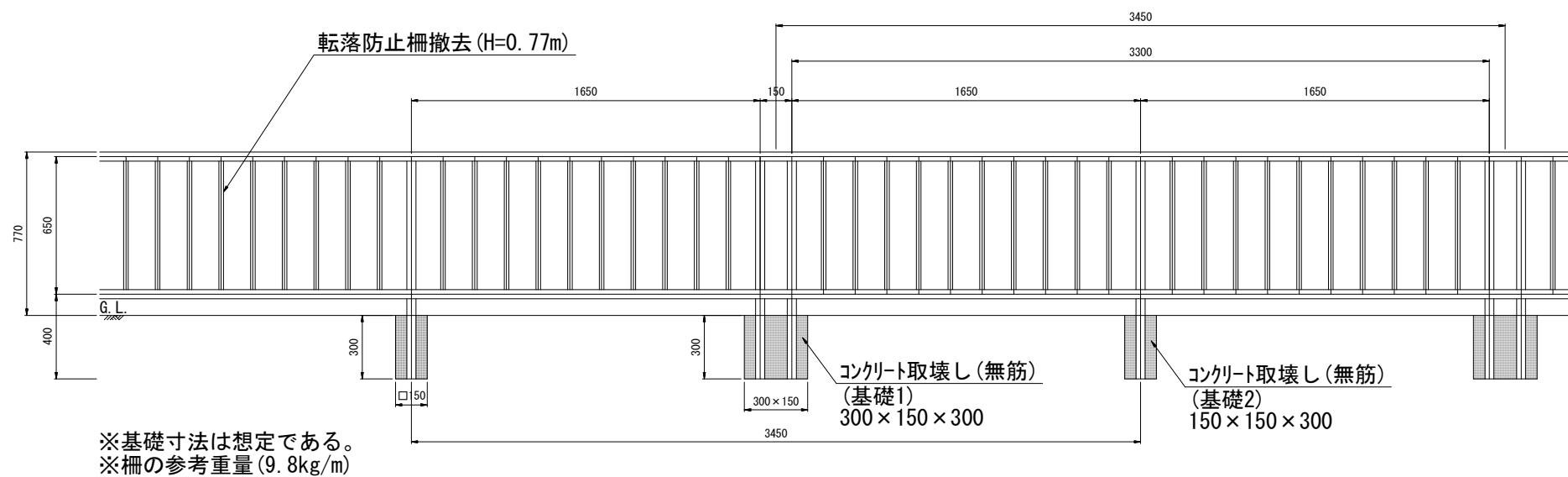
※山砂舗装は路床(基盤)整正転圧と山砂転圧とする。

掘削整地(山砂補充敷均し) 100 m2 当り

名称	規格	単位	数量
掘削	t=100	m ³	10.0
山砂舗装	仕上り厚t=100	m ²	100.0
山砂(グラウト用)	最大粒径5mm以下,シルト分適度	m ³	13.0
表面安定剤	塩化マグネシウム(25kg/袋)	kg	120.0

工事名	宝が池公園他フェンス更新等工事		
工事場所	京都市左京区松ヶ崎北裏町他 地内		
図面名	構造図(5)		
事業年度	令和8年度		
縮尺	1/30	図面番号	7/8
京都市建設局土木管理部左京土木みどり事務所			

公園施設撤去 S=1:30



工事名	宝が池公園他フェンス更新等工事		
工事場所	京都市左京区松ヶ崎北裏町他 地内		
図面名	撤去構造図		
事業年度	令和8年度		
縮尺	1/30	図面番号	8/8
京都市建設局土木管理部左京土木みどり事務所			