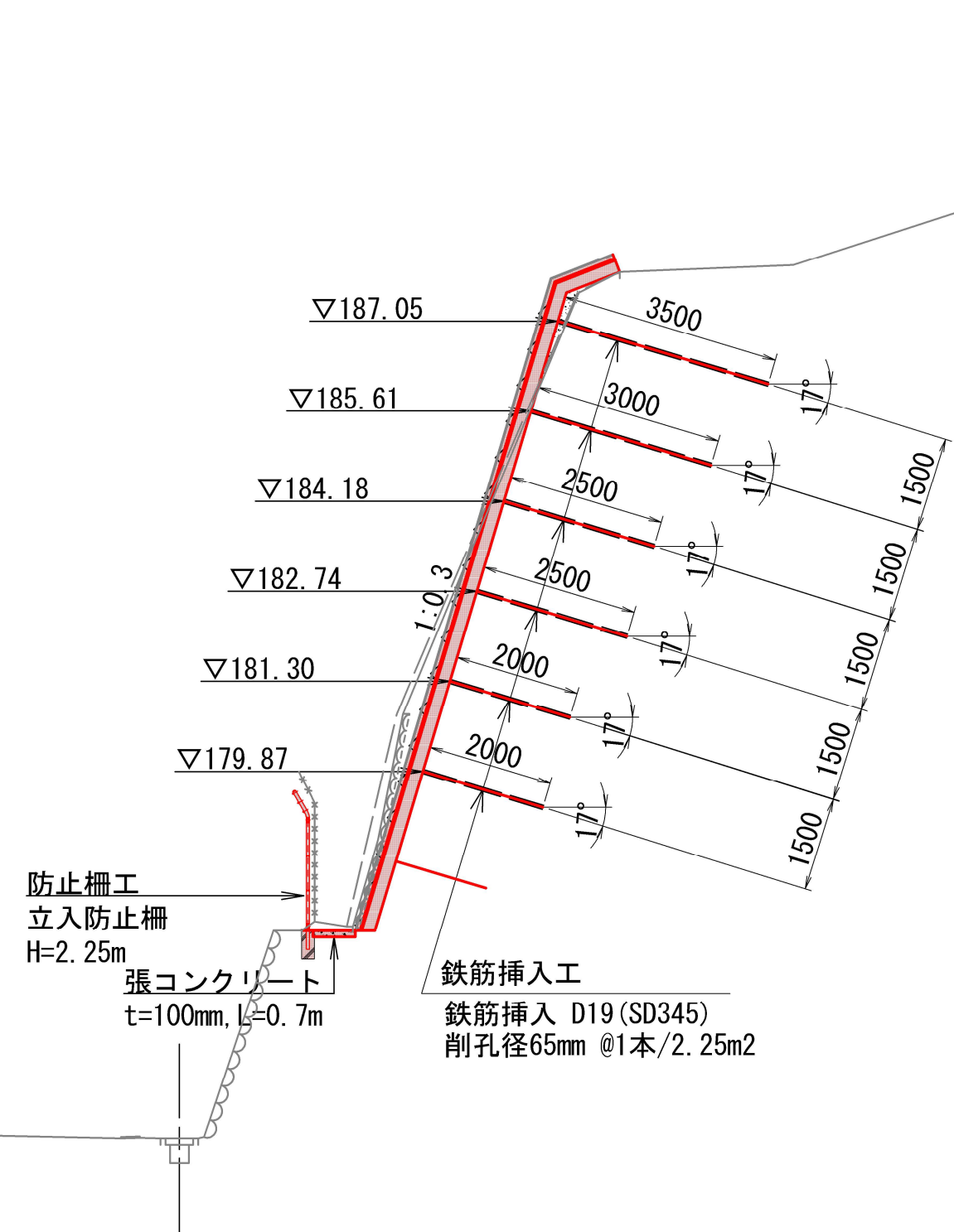




計画横断面図(1) S=1:100

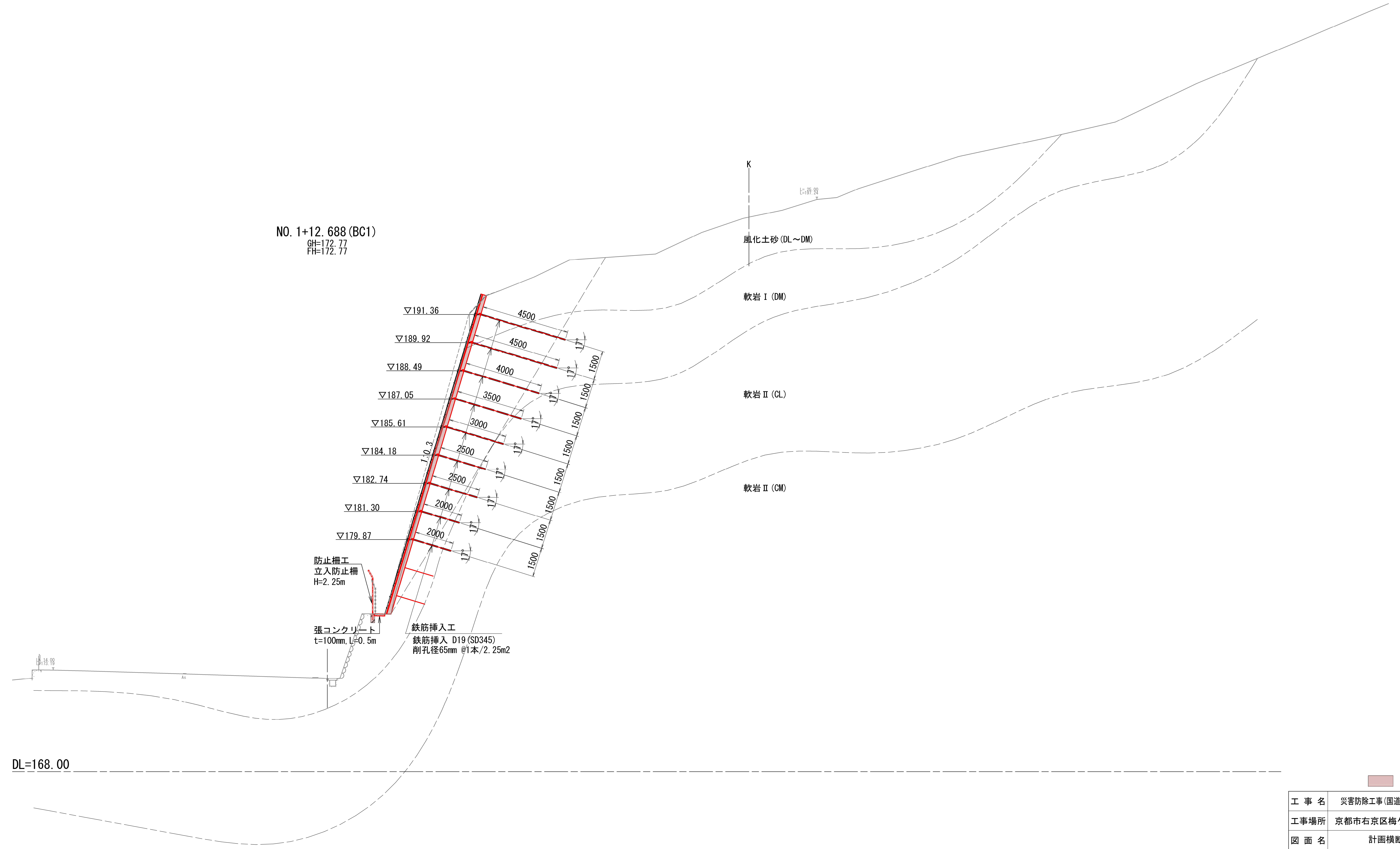
NO. 1  
GH=172.00  
FH=172.00



DL=167.00

■ 本工事施工箇所	
工事名	災害防除工事(国道162号)(慰称寺東工区)
工事場所	京都市右京区梅ヶ畑御経坂町他地内
図面名	計画横断面図(1)
事業年度	令和8年度
縮尺	S=1:100 図面番号 5 / 22
京都市建設局土木管理部西部土木みどり事務所	

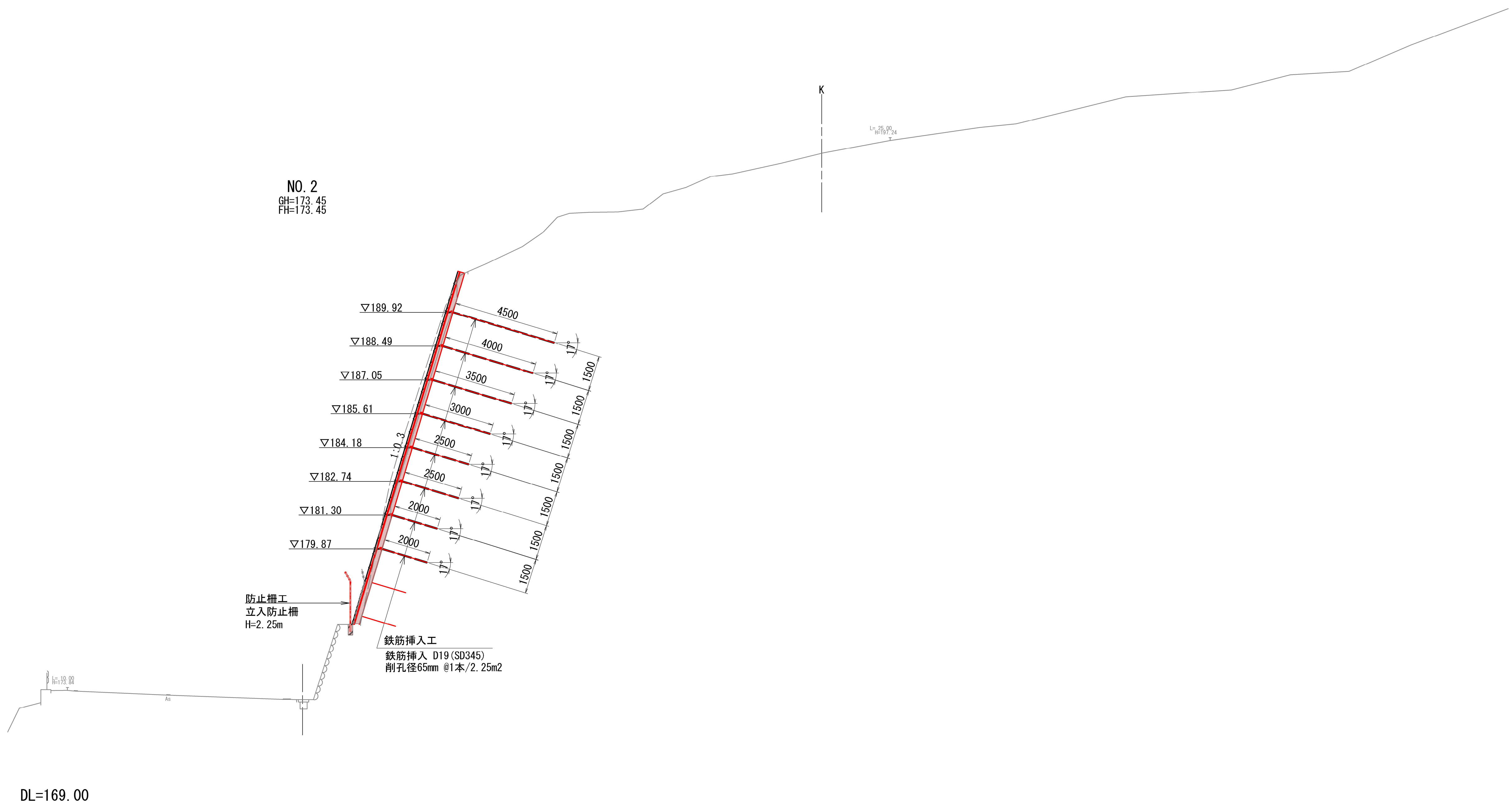
計画横断面図(2) S=1:100



NO. 1+12.688 (BC1)  
 GH=172.77  
 FH=172.77

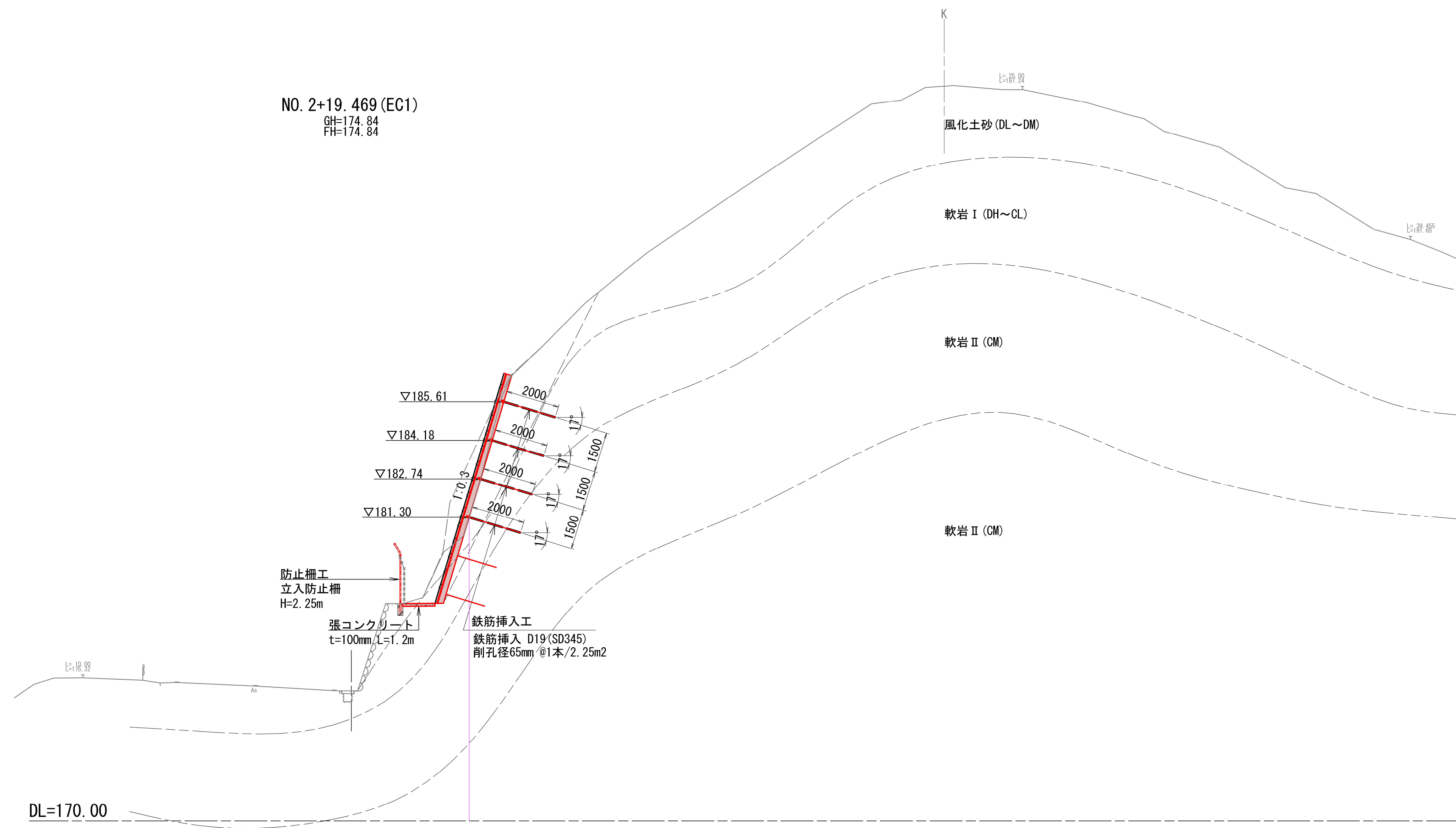
工事名	災害防除工事(国道162号)(愚称寺東工区)		
工事場所	京都市右京区梅ヶ畑御経坂町他地内		
図面名	計画横断面図(2)		
事業年度	令和8年度		
縮尺	S=1:100	図面番号	6 / 22
京都市建設局土木管理部西部土木みどり事務所			

計画横断面図(3) S=1:100



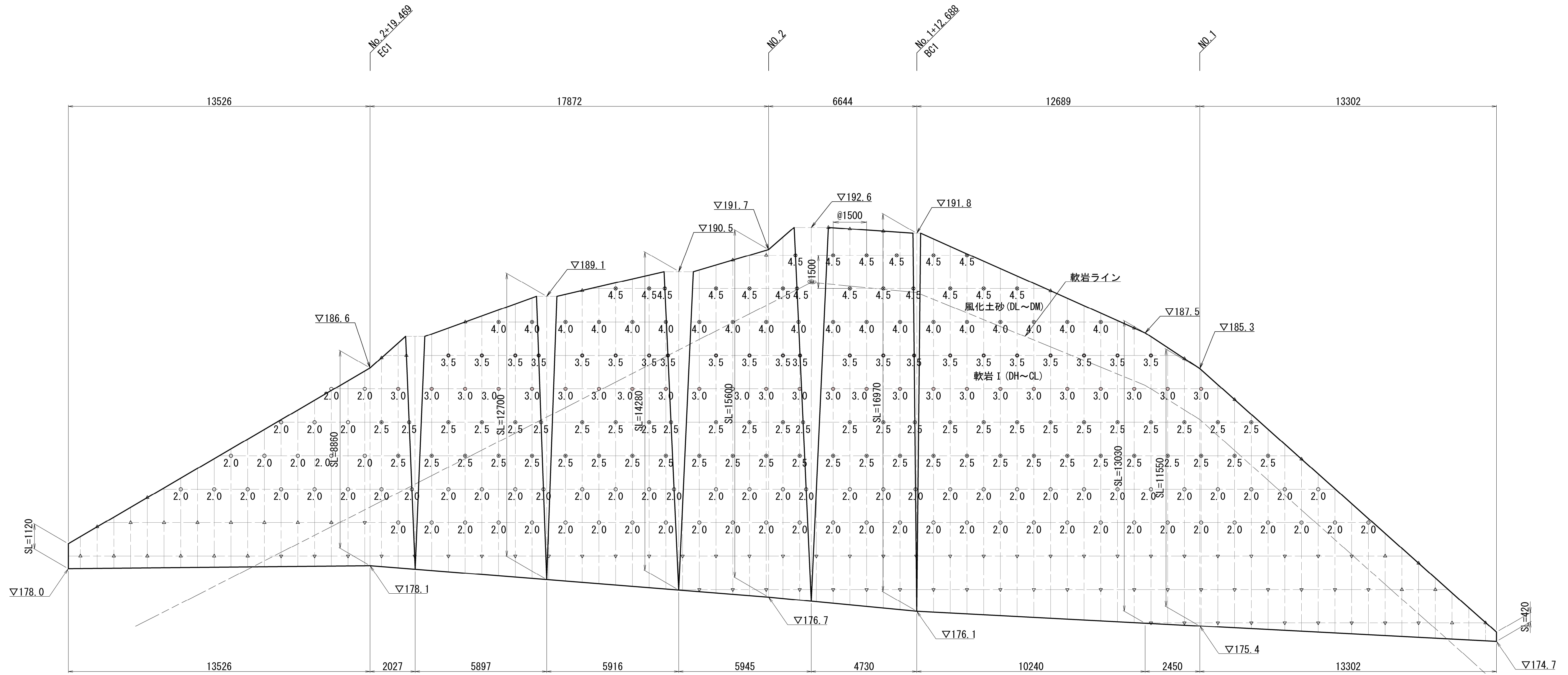
工事名	災害防除工事(国道162号)(慰称寺東工区)		
工事場所	京都市右京区梅ヶ畑御経坂町他地内		
図面名	計画横断面図(3)		
事業年度	令和8年度		
縮尺	S=1:100	図面番号	7 / 22
京都市建設局土木管理部西部土木みどり事務所			

計画横断面図(4) S=1:100



工事名	災害防除工事(国道162号)(愚称寺東工区)		
工事場所	京都市右京区梅ヶ畑御経坂町他地内		
図面名	計画横断面図(4)		
事業年度	令和8年度		
縮尺	S=1:100	図面番号	8 / 22
京都市建設局土木管理部西部土木みどり事務所			

法面工展開図 S=1:100



DL=170.00

名称	規格	単位	数量	備考
法面整形工	土砂	m2	208.8	
	軟岩	m2	426.1	

名称	規格	単位	数量	備考
連続繊維補強土工		m2	634.9	
エキスパンドアンカー工	D19×1200	本	35	土砂
	D19×800	本	64	軟岩

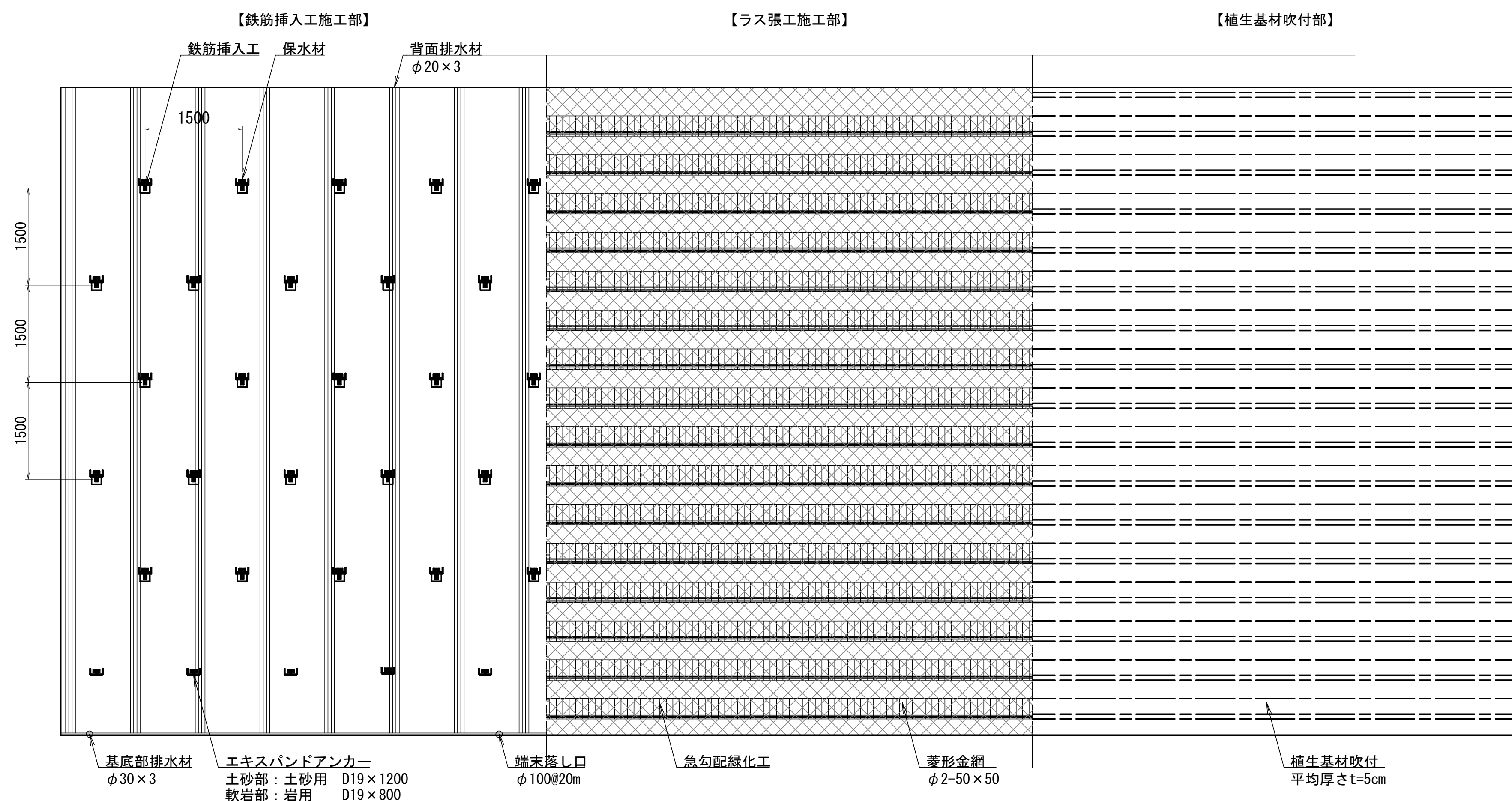
鉄筋挿入工 D19, 削孔径φ65		エキスパンドアンカー工	
4.5	L=4.5m	△	土砂用 D19×1200
4.0	L=4.0m	▽	岩用 D19×800
3.5	L=3.5m		
3.0	L=3.0m		
2.5	L=2.5m		
2.0	L=2.0m		

名称	規格	単位	数量	備考
鉄筋挿入工	D19 L=4.5m (+余長0.2m)	本	19	SD345
	D19 L=4.0m (+余長0.2m)	本	19	SD345
	D19 L=3.5m (+余長0.2m)	本	22	SD345
	D19 L=3.0m (+余長0.2m)	本	25	SD345
	D19 L=2.5m (+余長0.2m)	本	54	SD345
	D19 L=2.0m (+余長0.2m)	本	75	SD345
削孔長	φ65	m	598.5	

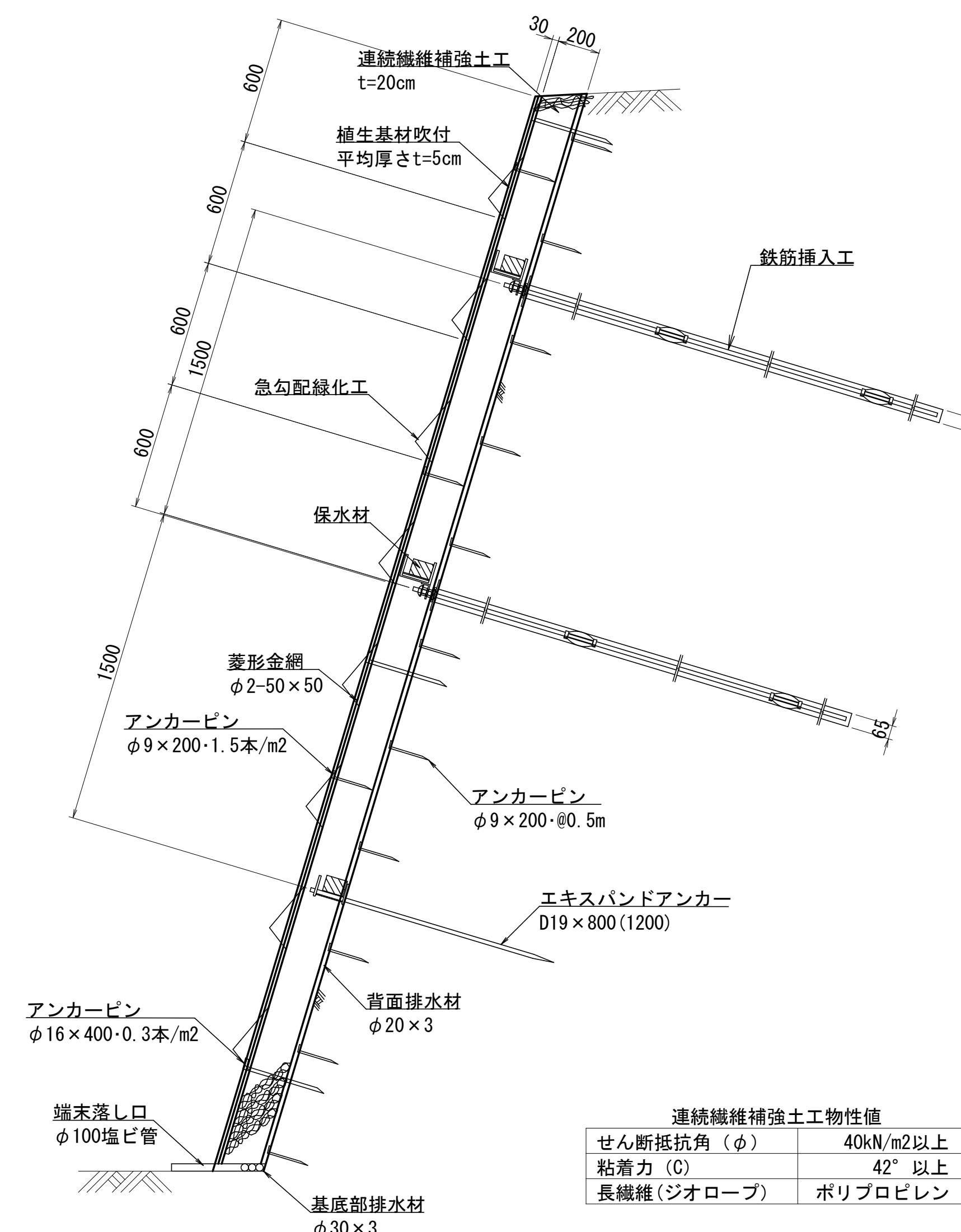
工事名	災害防除工事(国道162号)(慰称寺東工区)		
工事場所	京都市右京区梅ヶ畑御経坂町他地内		
図面名	法面工展開図		
事業年度	令和8年度		
縮尺	S=1:100	図面番号	9 / 22
京都市建設局土木管理部西部土木みどり事務所			

# 連続繊維補強土工構造図

連続繊維補強土工詳細図 S=1:50

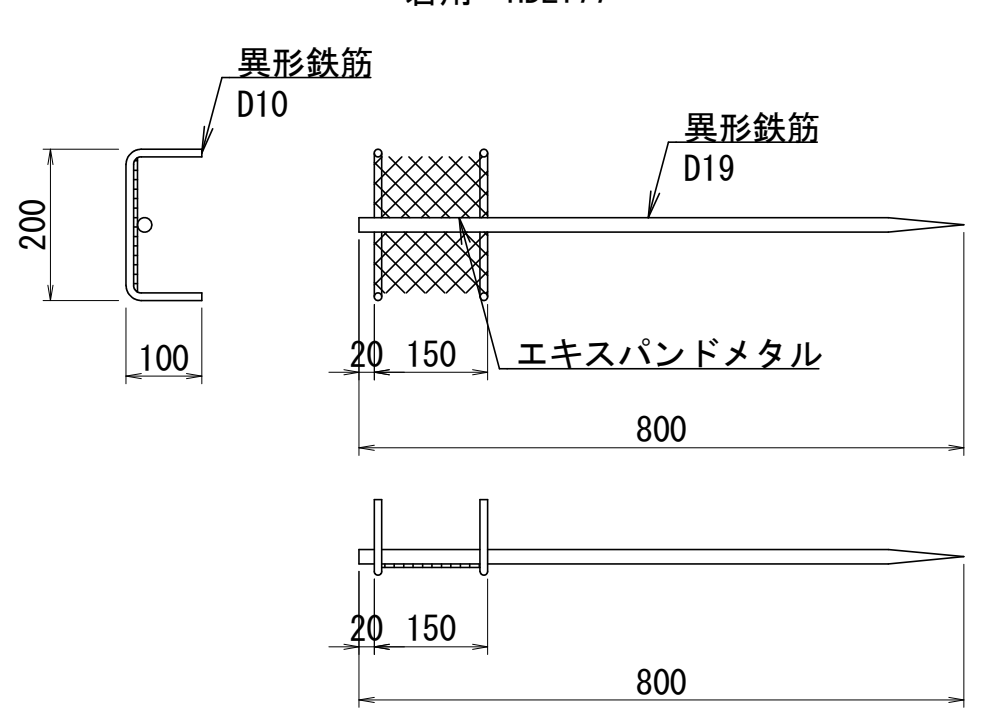


標準断面図 S=1:20



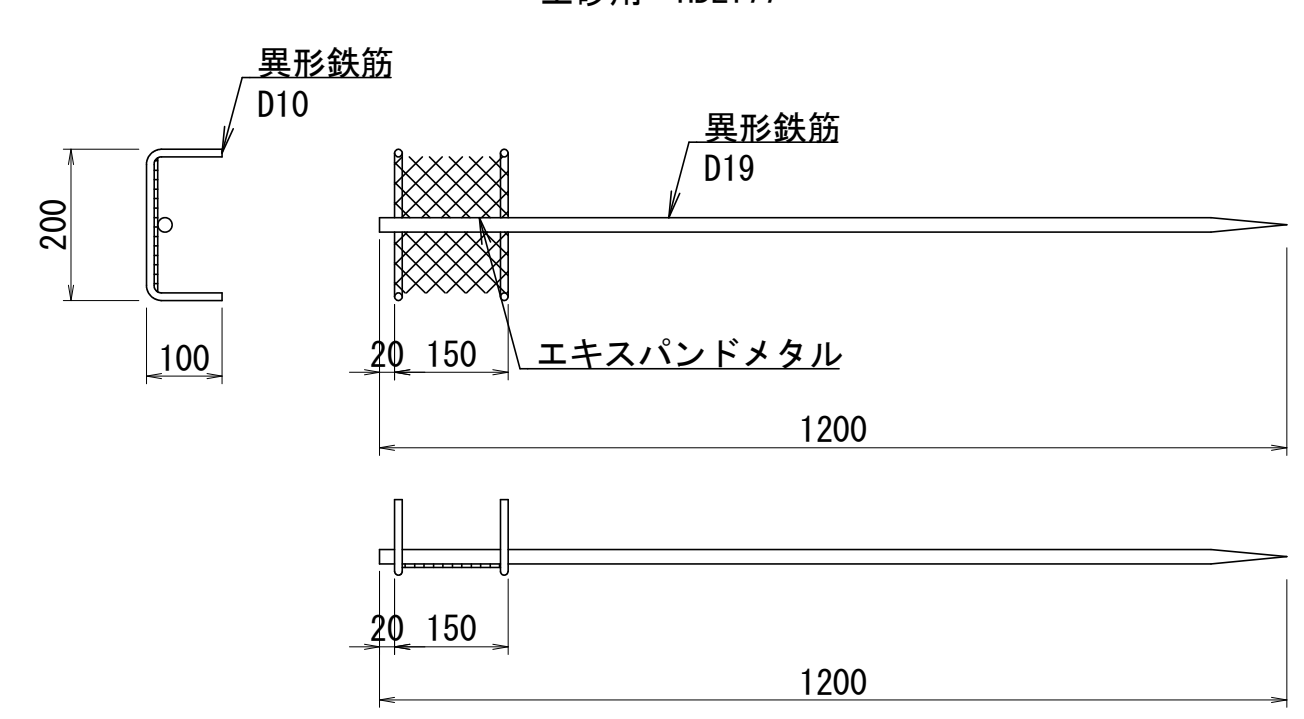
せん断抵抗角 (φ)	40kN/m <sup>2</sup> 以上
粘着力 (C)	42° 以上
長繊維 (ジオローブ)	ポリプロピレン

エキスパンダアンカー詳細図 S=1:10  
岩用・HDZT77



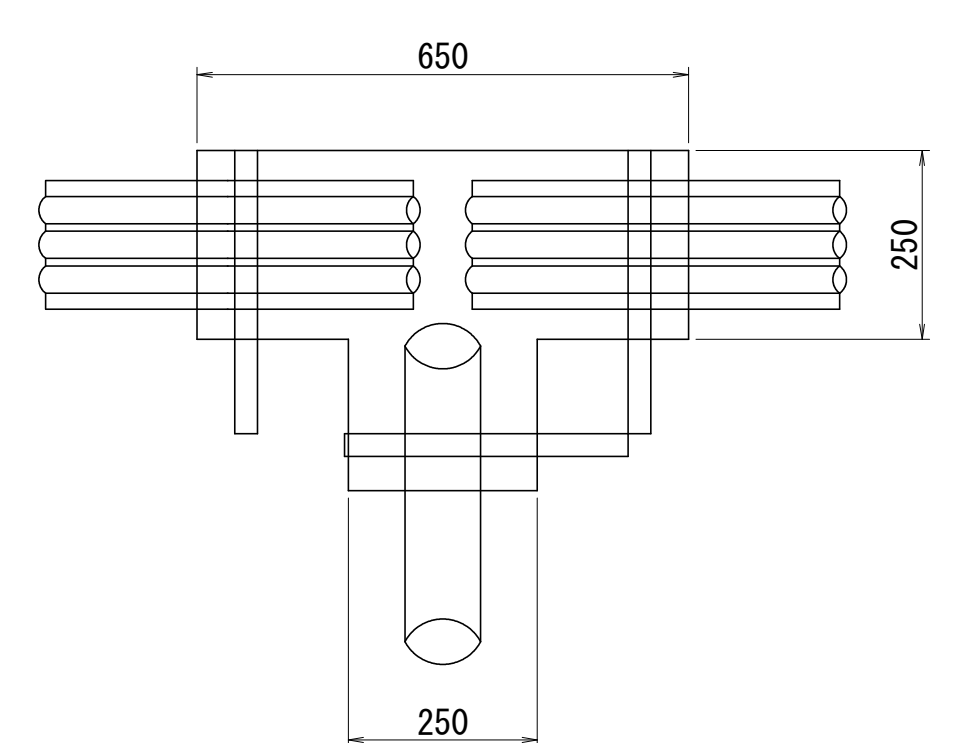
※エキスパンダメタルは、XS42と同等品以上とする。

エキスパンダアンカー詳細図 S=1:10  
土砂用・HDZT77

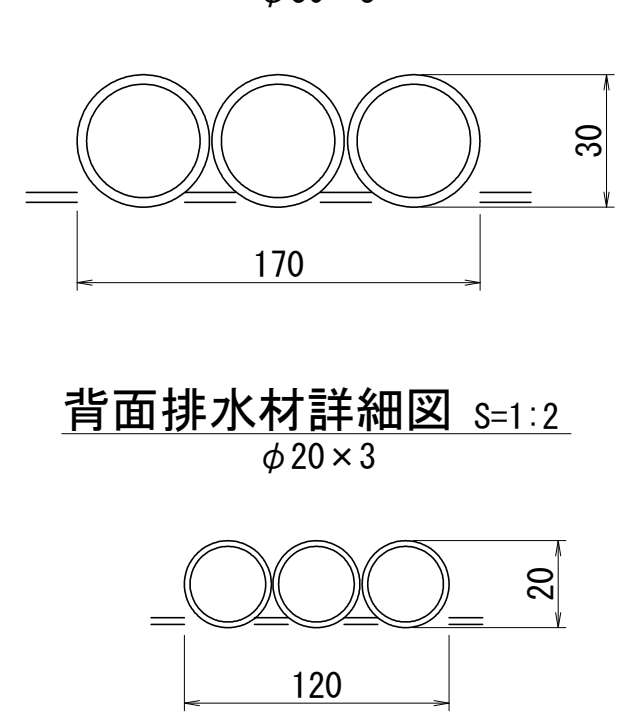


※エキスパンダメタルは、XS42と同等品以上とする。

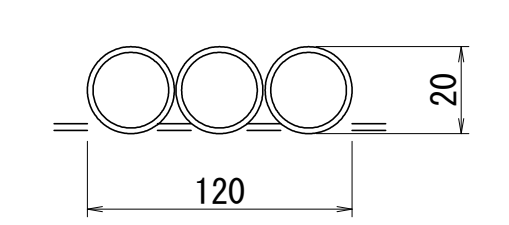
ジョイント詳細図 S=1:10



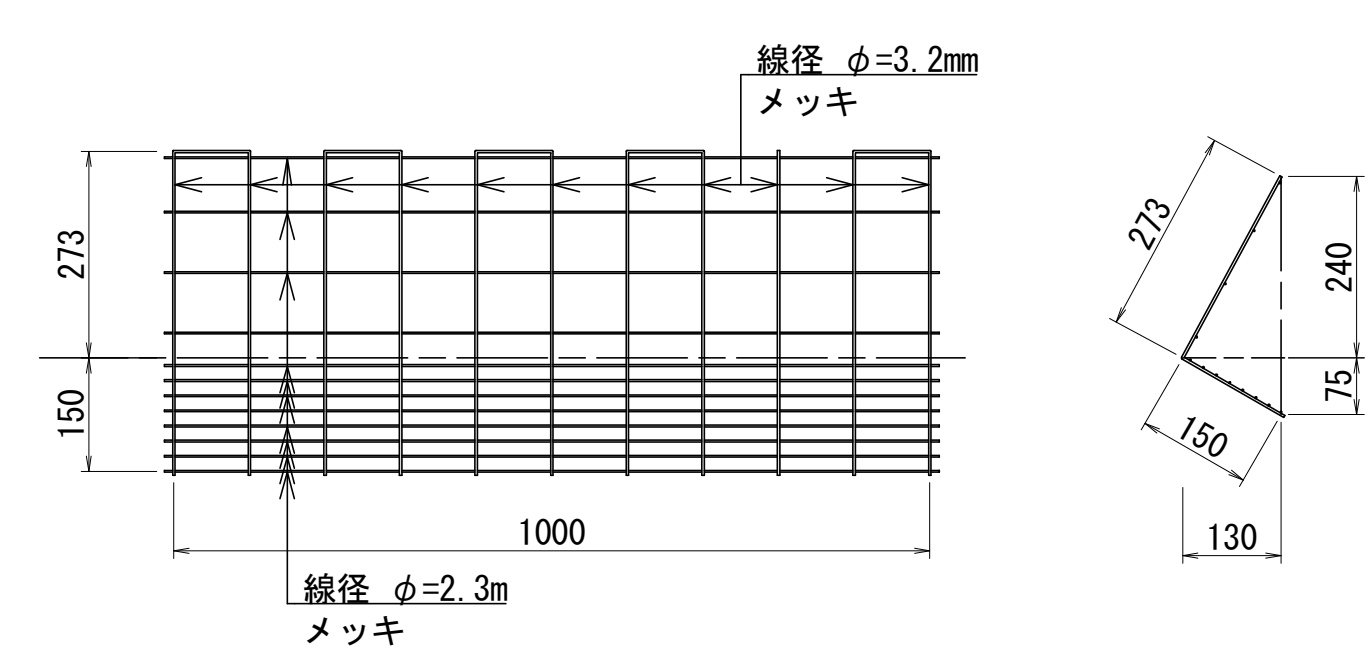
基底部排水材詳細図 S=1:2  
φ30×3



背面排水材詳細図 S=1:2  
φ20×3



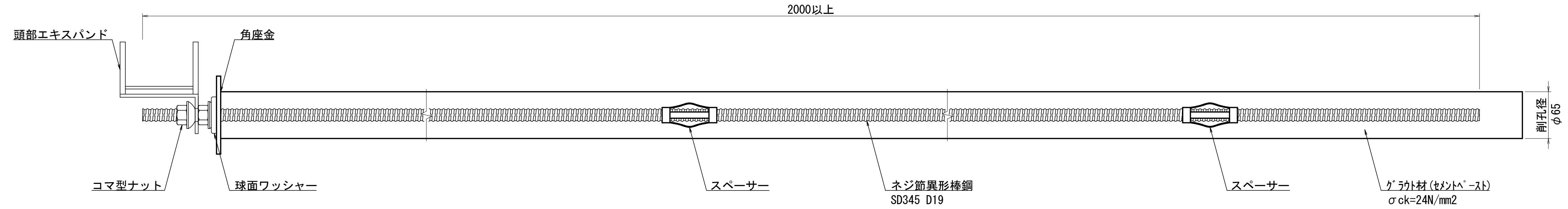
急勾配緑化工詳細図 S=1:10



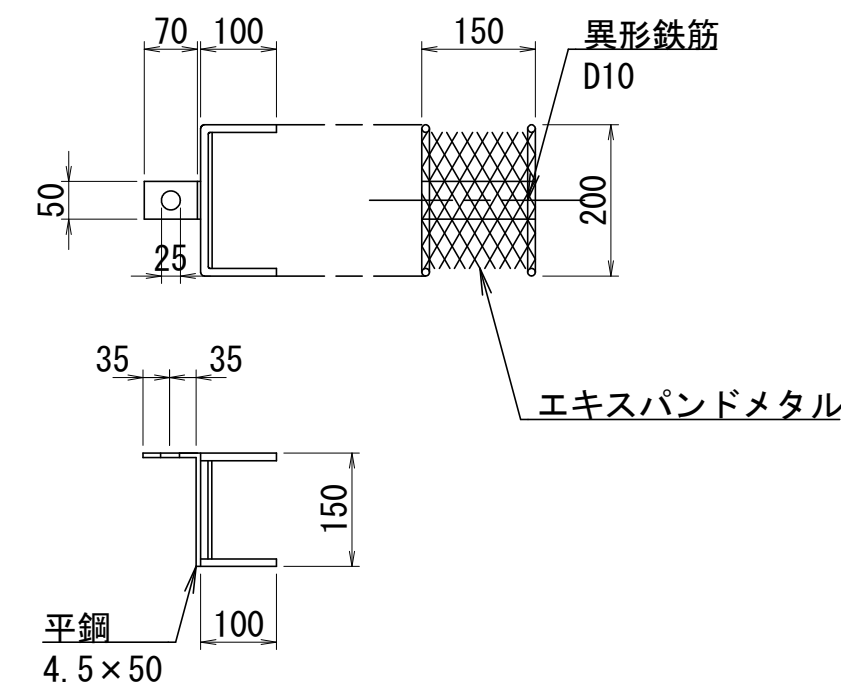
工事名	災害防除工事(国道162号)(懸称寺東工区)		
工事場所	京都市右京区梅ヶ畑御経坂町他地内		
図面名	連続繊維補強土工構造図		
事業年度	令和8年度		
縮尺	図示	図面番号	10 / 22
京都市建設局土木管理部西部土木みどり事務所			

# 鉄筋挿入工構造図

鉄筋挿入工詳細図 S=1:5  
D19

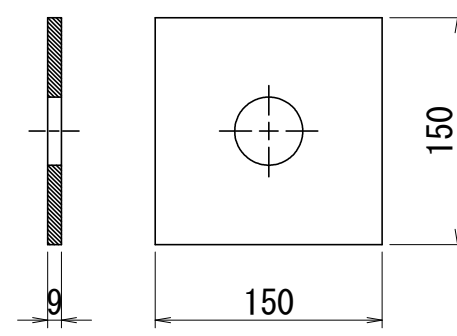


頭部エキスバンド詳細図 S=1:10  
HDZT77

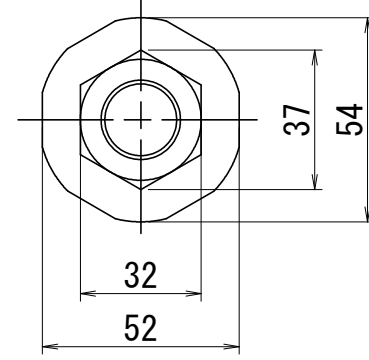


※エキスバンドメタルは、XS42と同等品以上とする。

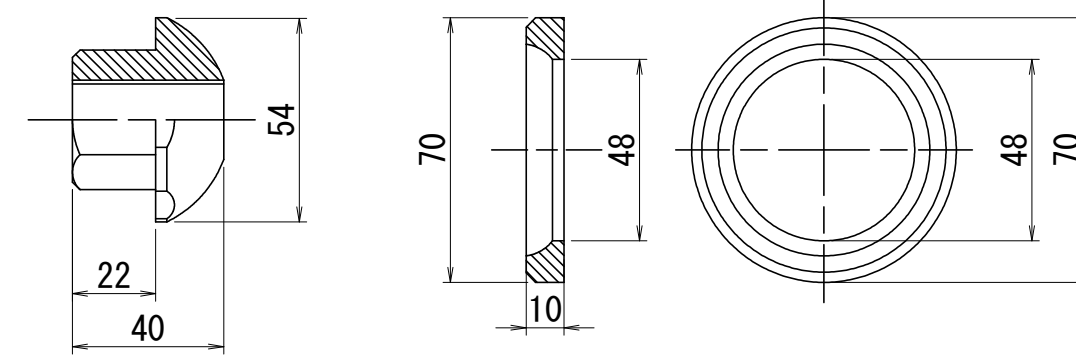
角座金 S=1:5  
HDZT77



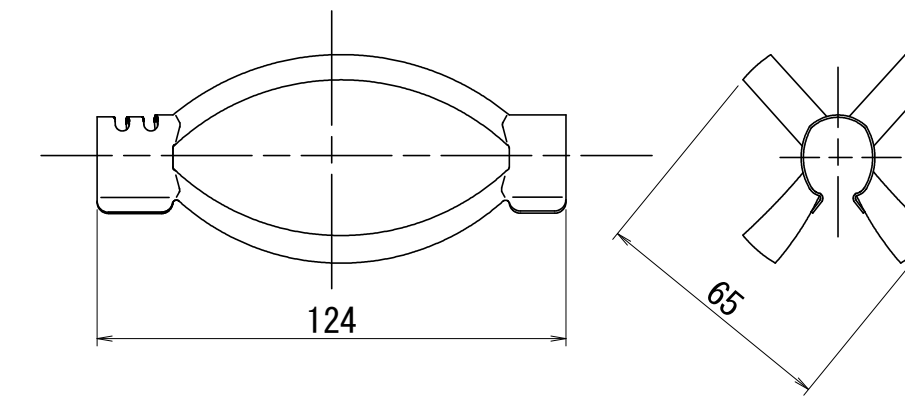
コマ型ナット S=1:2



球面ワッシャー S=1:2



スペース S=1:2  
D19用



鉄筋挿入工材料表 (L=4.5m) 1本当

名称	単位	数量	備考
ネジ節異形棒鋼	m	4.7	SD345 D19
球面ワッシャー	個	1.0	φ45 HDZT49
コマ型ナット	個	2.0	D19用 HDZT49
角座金	枚	1.0	HDZT77
スペース	個	2.0	D19用
グラウト材	m <sup>3</sup>	0.02	σck=24N/mm <sup>2</sup>

鉄筋挿入工材料表 (L=4.0m) 1本当

名称	単位	数量	備考
ネジ節異形棒鋼	m	4.2	SD345 D19
球面ワッシャー	個	1.0	φ45 HDZT49
コマ型ナット	個	2.0	D19用 HDZT49
角座金	枚	1.0	HDZT77
スペース	個	2.0	D19用
グラウト材	m <sup>3</sup>	0.02	σck=24N/mm <sup>2</sup>

鉄筋挿入工材料表 (L=3.5m) 1本当

名称	単位	数量	備考
ネジ節異形棒鋼	m	3.7	SD345 D19
球面ワッシャー	個	1.0	φ45 HDZT49
コマ型ナット	個	2.0	D19用 HDZT49
角座金	枚	1.0	HDZT77
スペース	個	2.0	D19用
グラウト材	m <sup>3</sup>	0.02	σck=24N/mm <sup>2</sup>

鉄筋挿入工材料表 (L=3.0m) 1本当

名称	単位	数量	備考
ネジ節異形棒鋼	m	3.2	SD345 D19
球面ワッシャー	個	1.0	φ45 HDZT49
コマ型ナット	個	2.0	D19用 HDZT49
角座金	枚	1.0	HDZT77
スペース	個	2.0	D19用
グラウト材	m <sup>3</sup>	0.01	σck=24N/mm <sup>2</sup>

鉄筋挿入工材料表 (L=2.5m) 1本当

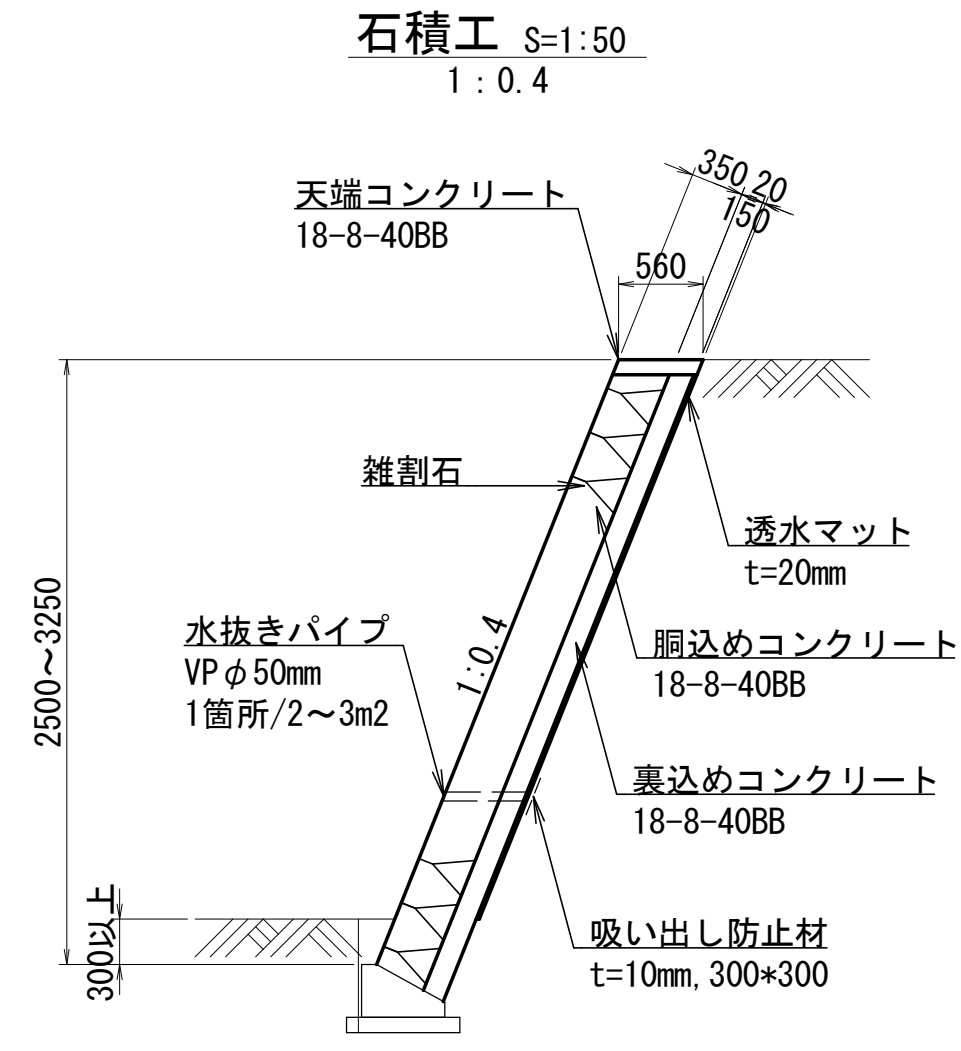
名称	単位	数量	備考
ネジ節異形棒鋼	m	2.7	SD345 D19
球面ワッシャー	個	1.0	φ45 HDZT49
コマ型ナット	個	2.0	D19用 HDZT49
角座金	枚	1.0	HDZT77
スペース	個	2.0	D19用
グラウト材	m <sup>3</sup>	0.01	σck=24N/mm <sup>2</sup>

鉄筋挿入工材料表 (L=2.0m) 1本当

名称	単位	数量	備考
ネジ節異形棒鋼	m	2.2	SD345 D19
球面ワッシャー	個	1.0	φ45 HDZT49
コマ型ナット	個	2.0	D19用 HDZT49
角座金	枚	1.0	HDZT77
スペース	個	2.0	D19用
グラウト材	m <sup>3</sup>	0.01	σck=24N/mm <sup>2</sup>

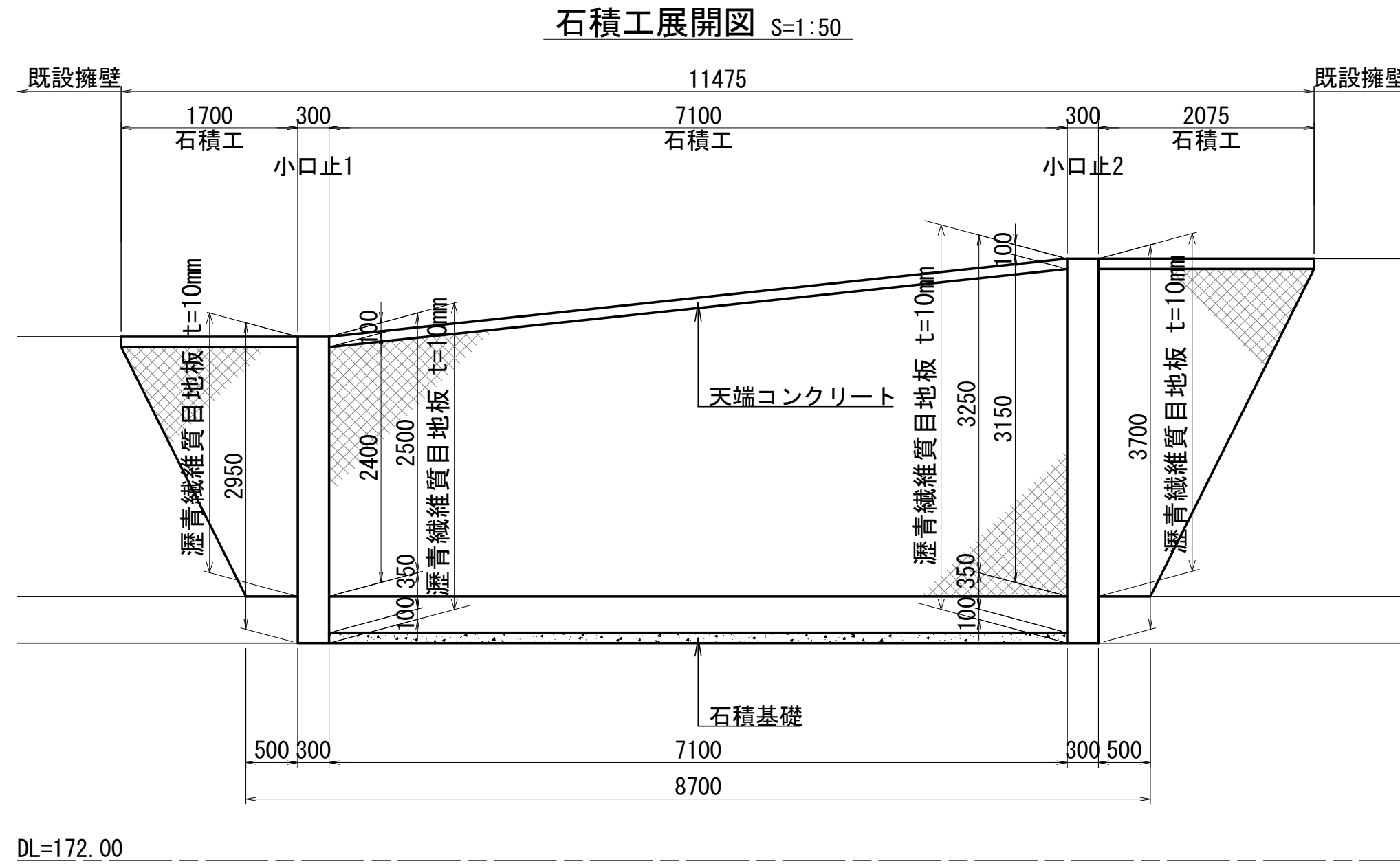
工事名	災害防除工事(国道162号)(慰称寺東工区)		
工事場所	京都市右京区梅ヶ畑御経坂町他地内		
図面名	鉄筋挿入工構造図		
事業年度	令和8年度		
縮尺	図示	図面番号	11 / 22
京都市建設局土木管理部西部土木みどり事務所			

# 計画構造図(1)



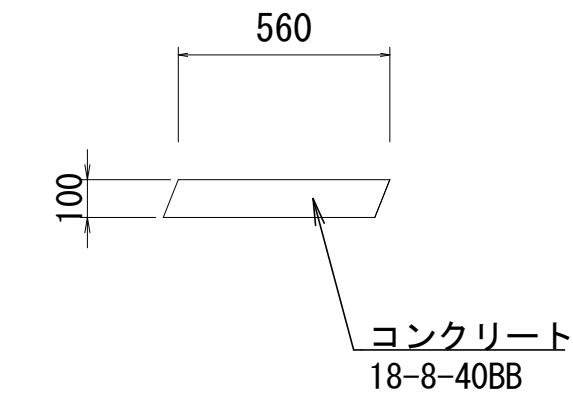
材料表 (石積工) 一式当 (28.4m2当)

名称	単位	数量	備考
石積工	m2	28.4	
水抜きパイプ	m	9.0	
吸出し防止剤	m2	1.4	
雑割石	m2	28.4	
透水マット	m2	25.8	
裏込めコンクリート	m3	4.3	
胴込めコンクリート	m3	7.1	



DL=172.00

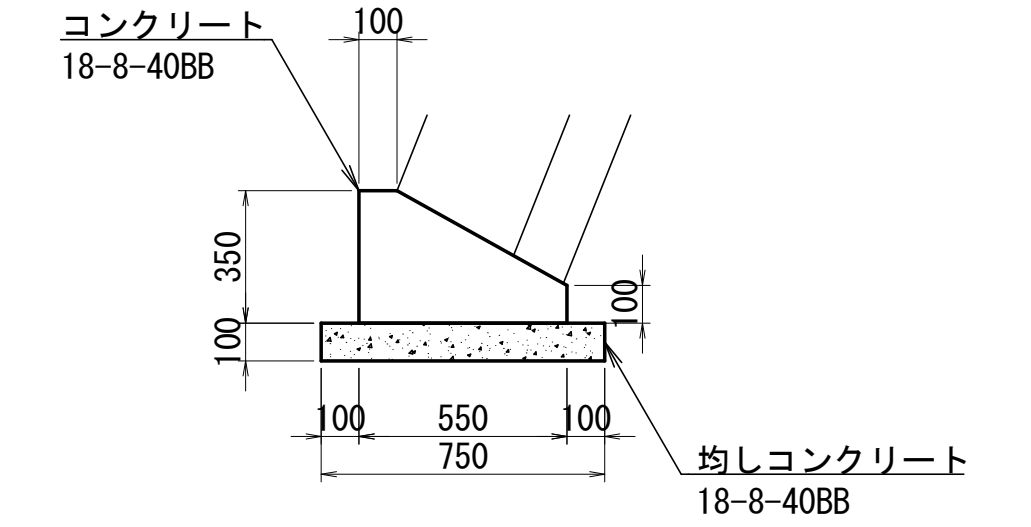
天端コンクリート S=1:20



材料表 (天端コンクリート) 一式当

名称	単位	数量	備考
コンクリート	m3	0.6	
型枠	m2	1.1	

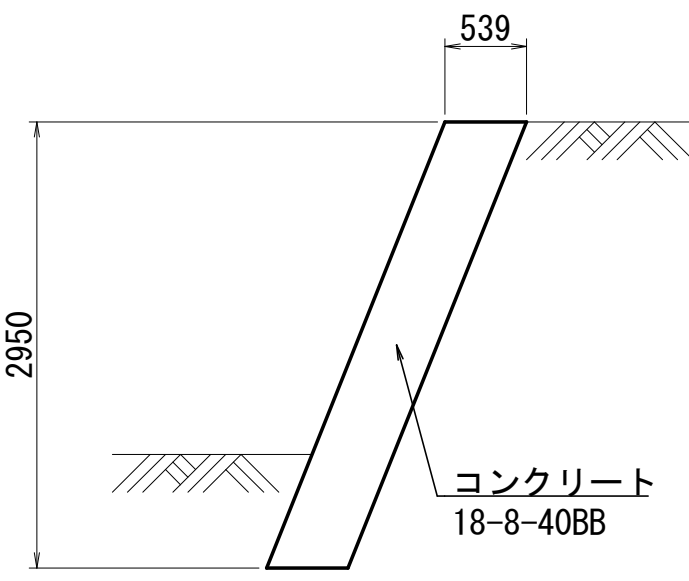
石積基礎 S=1:20



材料表 (石積基礎) 10.0m当

名称	単位	数量	備考
基礎コンクリート	m3	1.4	
基礎コンクリート型枠	m2	4.5	
均しコンクリート	m3	0.8	
均しコンクリート型枠	m2	2.0	

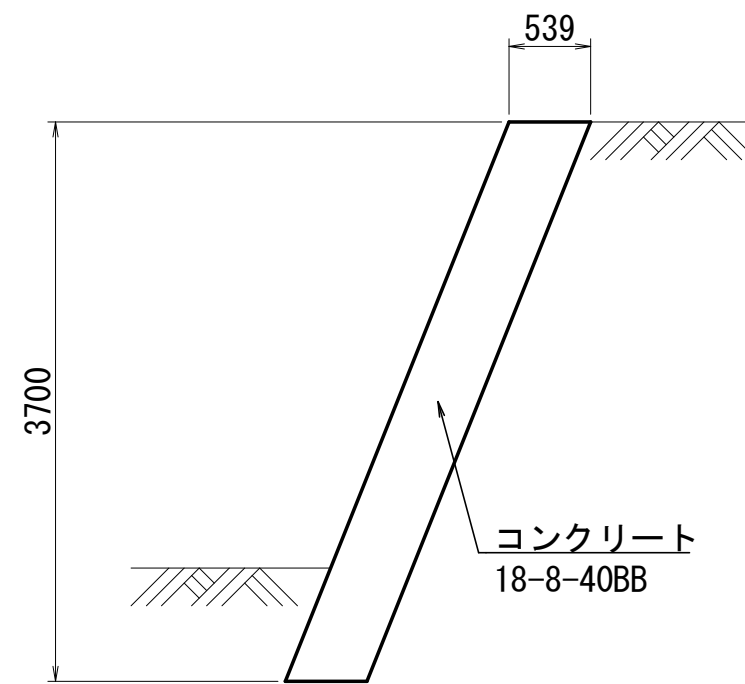
現場打小口止コンクリート(1) S=1:50



材料表 (現場打小口止コンクリート(1)) 一式当

名称	単位	数量	備考
コンクリート	m3	0.5	
型枠	m2	3.2	
瀝青繊維質目地板	m2	2.9	t=10mm

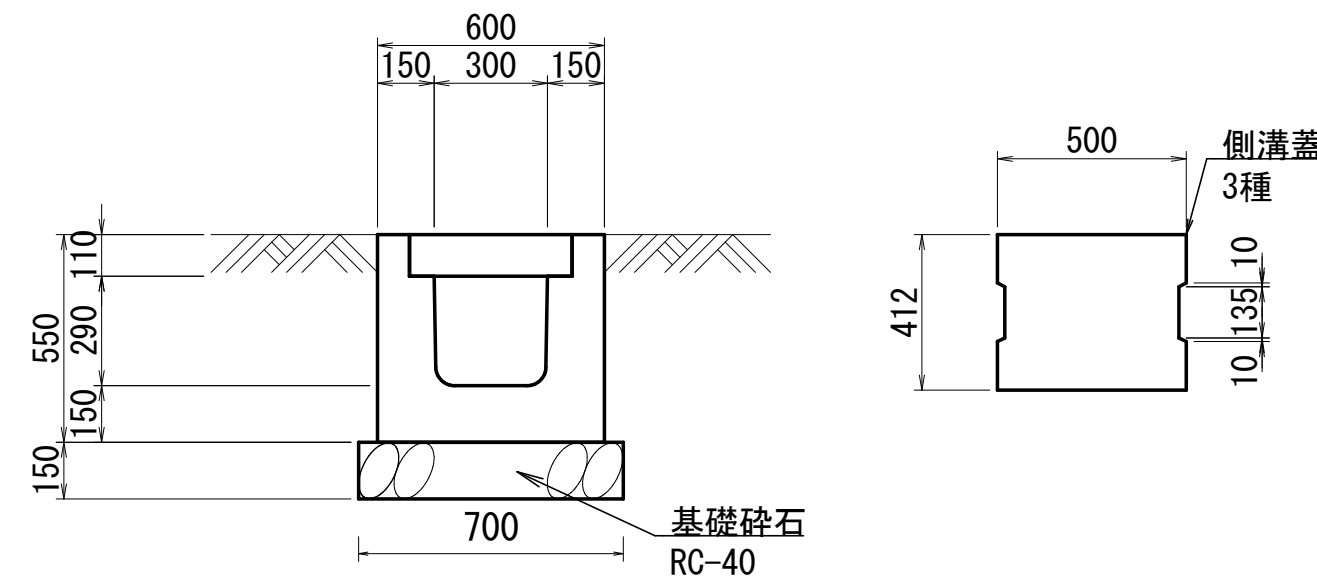
現場打小口止コンクリート(2) S=1:50



材料表 (現場打小口止コンクリート(2)) 一式当

名称	単位	数量	備考
コンクリート	m3	0.6	
型枠	m2	4.0	
瀝青繊維質目地板	m2	3.7	t=10mm

側溝工 S=1:20  
プレキャストU型側溝  
300×300



材料表 (側溝) 10m当

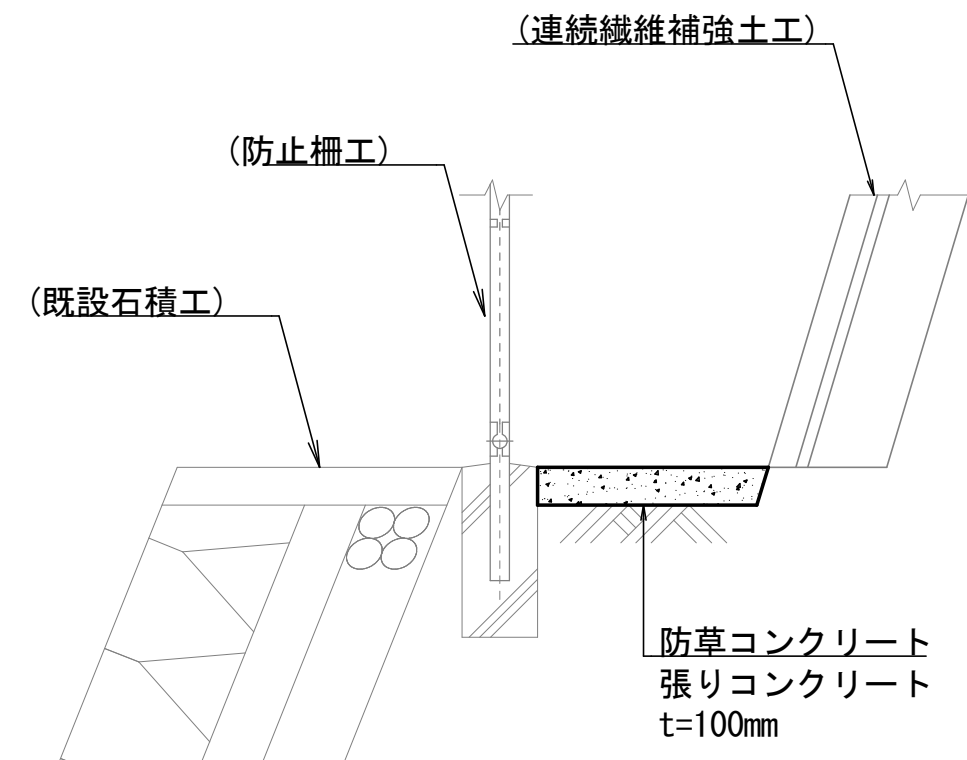
名称	単位	数量	備考
プレキャストU型側溝	本	2.5	L=4.0m
基礎材	m2	7.0	RC-40, t=150mm
側溝蓋	枚	20.0	

※プレキャストU型側溝は、ロングU (コンクリート二次製品構造規格(案)近畿版設計基準準拠) と同等品以上とする。

工事名	災害防除工事(国道162号)(慰称寺東工区)		
工事場所	京都市右京区梅ヶ畑御経坂町他地内		
図面名	計画構造図(1)		
事業年度	令和8年度		
縮尺	図示	図面番号	12 / 22
京都市建設局土木管理部西部土木どり事務所			

## 計画構造図(2)

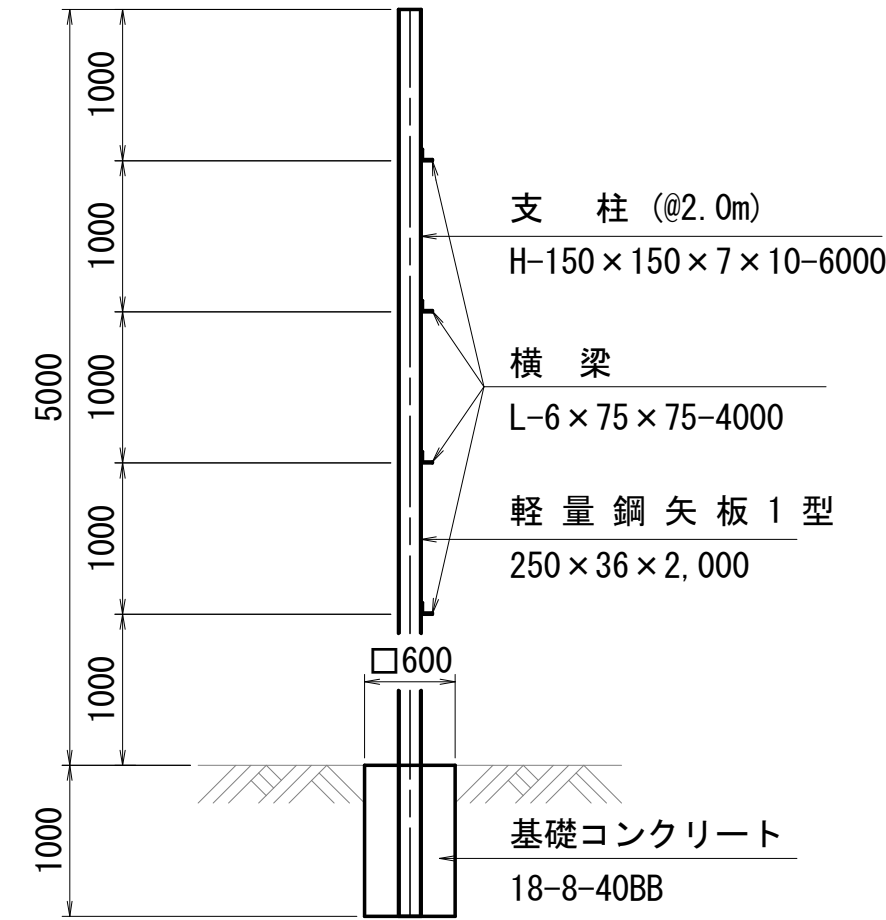
防草コンクリート S=1:20  
張りコンクリート, t=100mm



材料表 (防草コンクリート) 10m2当

名称	単位	数量	備考
コンクリート	m3	1.0	

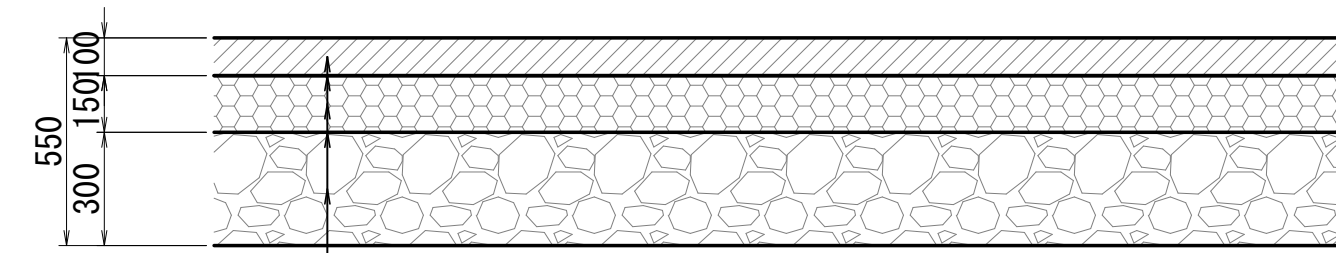
防護施設工 S=1:50  
切土及び発破防護柵, H=5.0m



材料表 (防護施設工) 一式当

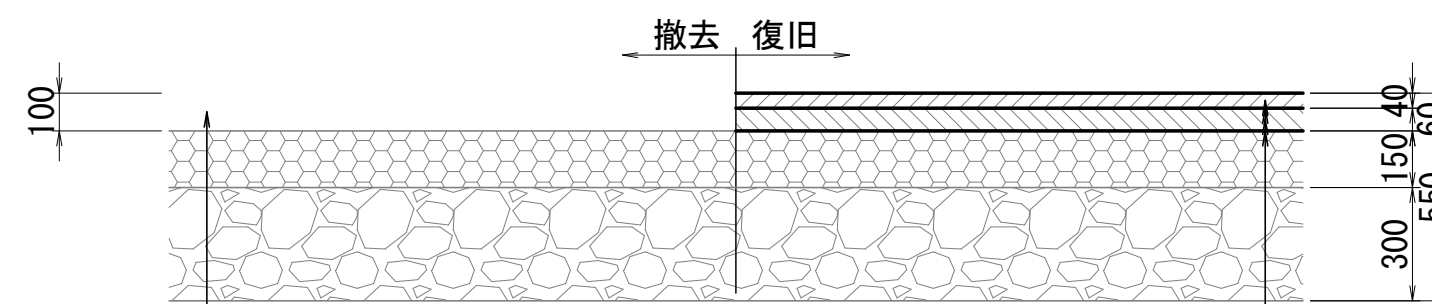
名称	単位	数量	備考
切土及び発破防護柵	m2	420.0	H=5.0m
鋼矢板	t	21.7	1型 250×36×2000
支柱	t	6.9	H-150×150×7×10 撤去部分 (GL-0.25m以上)
支柱	t	1.0	H-150×150×7×10 埋設部分 (GL-0.25m以下)
横梁	t	0.6	L-6×75×75-4000
コンクリート	m3	15.1	18-8-40BB
型枠	m2	100.8	一般

仮設舗装工 S=1:20



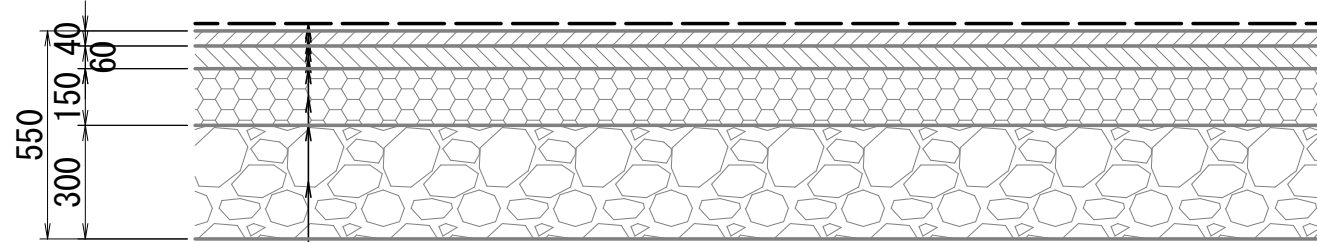
【仮設舗装】  
表層：再生粗粒度アスコン (20) t=10cm (2.35t/m3)  
(仮設舗装)  
タックコート  
上層路盤：再生アスファルト安定処理 t=15cm (2.35t/m3)  
プライムコート  
下層路盤：再生粒度調整砕石 (RM-30) t=30cm  
※表層、上層路盤は2層仕上げとすること  
※表層は仮設舗装とし、上層路盤及び下層路盤は本設とする。

切削オーバーレイ工 S=1:20



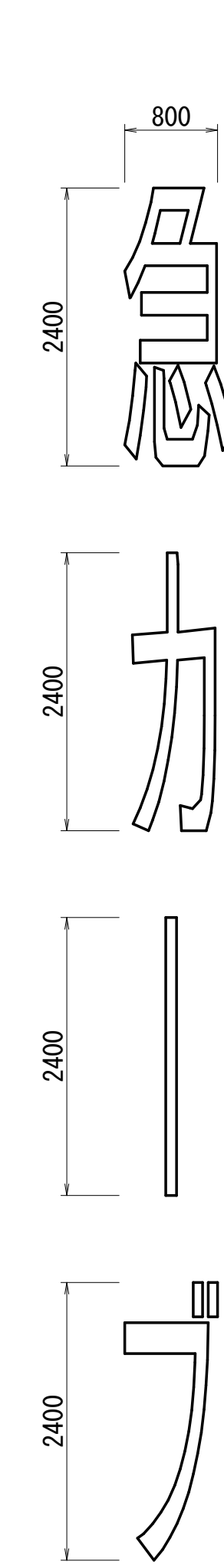
【切削オーバーレイ】  
路面切削：7cmを超え12cm以下 t=10cm  
表層：再生密粒度アスコン (13) t=4cm (2.35t/m3)  
タックコート  
基層：再生粗粒度アスコン (20) t=6cm (2.35t/m3)  
タックコート

薄層カラー舗装工 S=1:20



【薄層カラー舗装】  
トップコート  
樹脂系すべり止め舗装 (橙色 RPN-203)  
※トップコートは、樹脂舗装技術協会の規格に準じたものを使用すること。

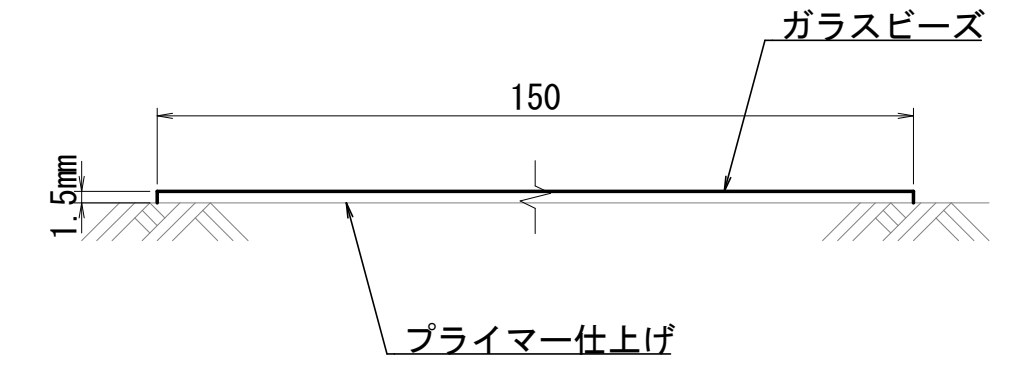
区画線工 S=1:50  
溶融式区画線 (急カーブ)



材料表 (区画線工 (文字・急カーブ)) 一箇所当

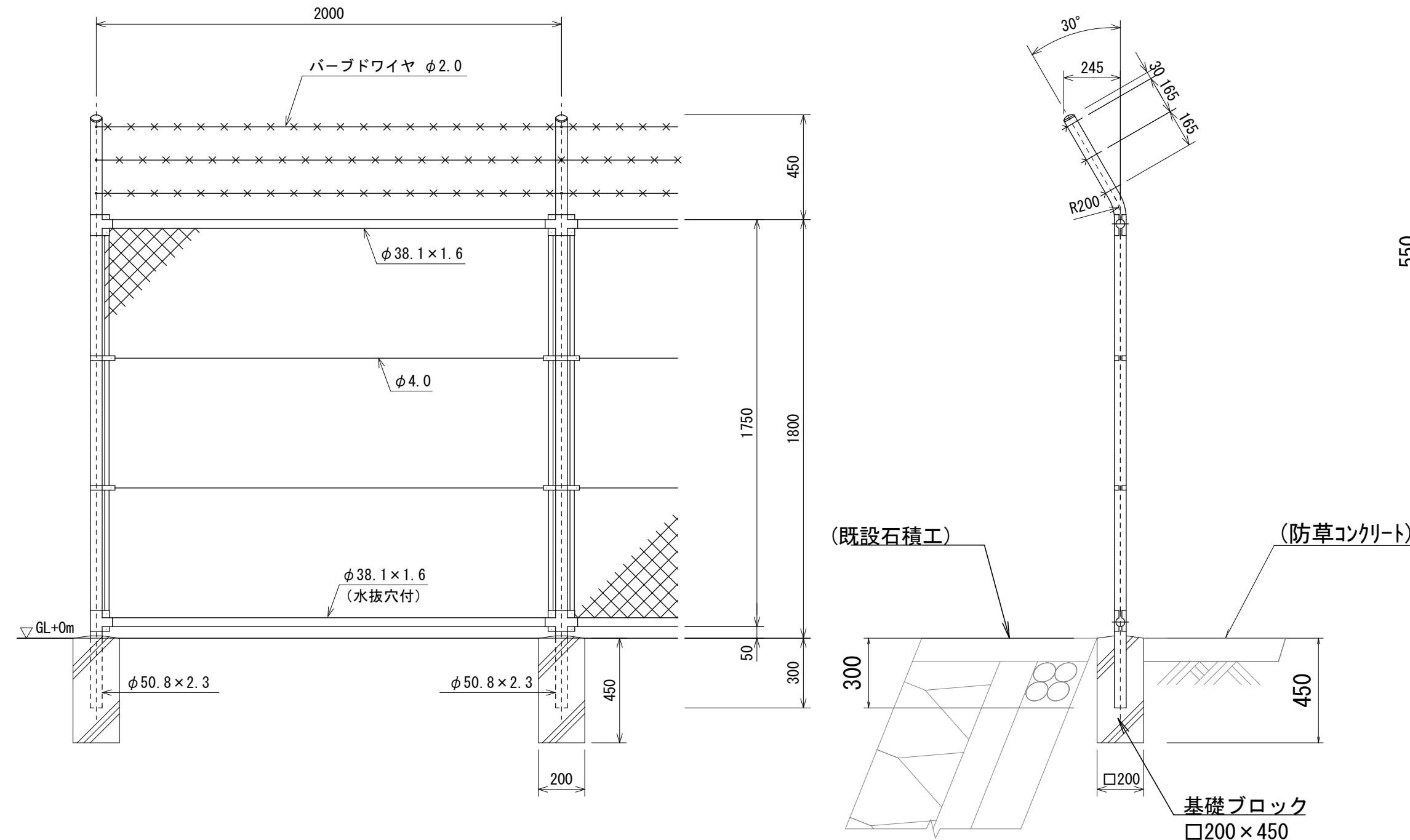
名称	単位	数量	備考
溶融式区画線	m	14.7	15cm換算

区画線構造図 S=1:1



※溶融式区画線の厚さはt=1.5mmとする。  
※品質の規格は、JIS K 5665 3種1号 (ガラスビーズ) の含有量 15~18% とする。

防止柵工 S=1:20  
立入防止柵, H=2.25m



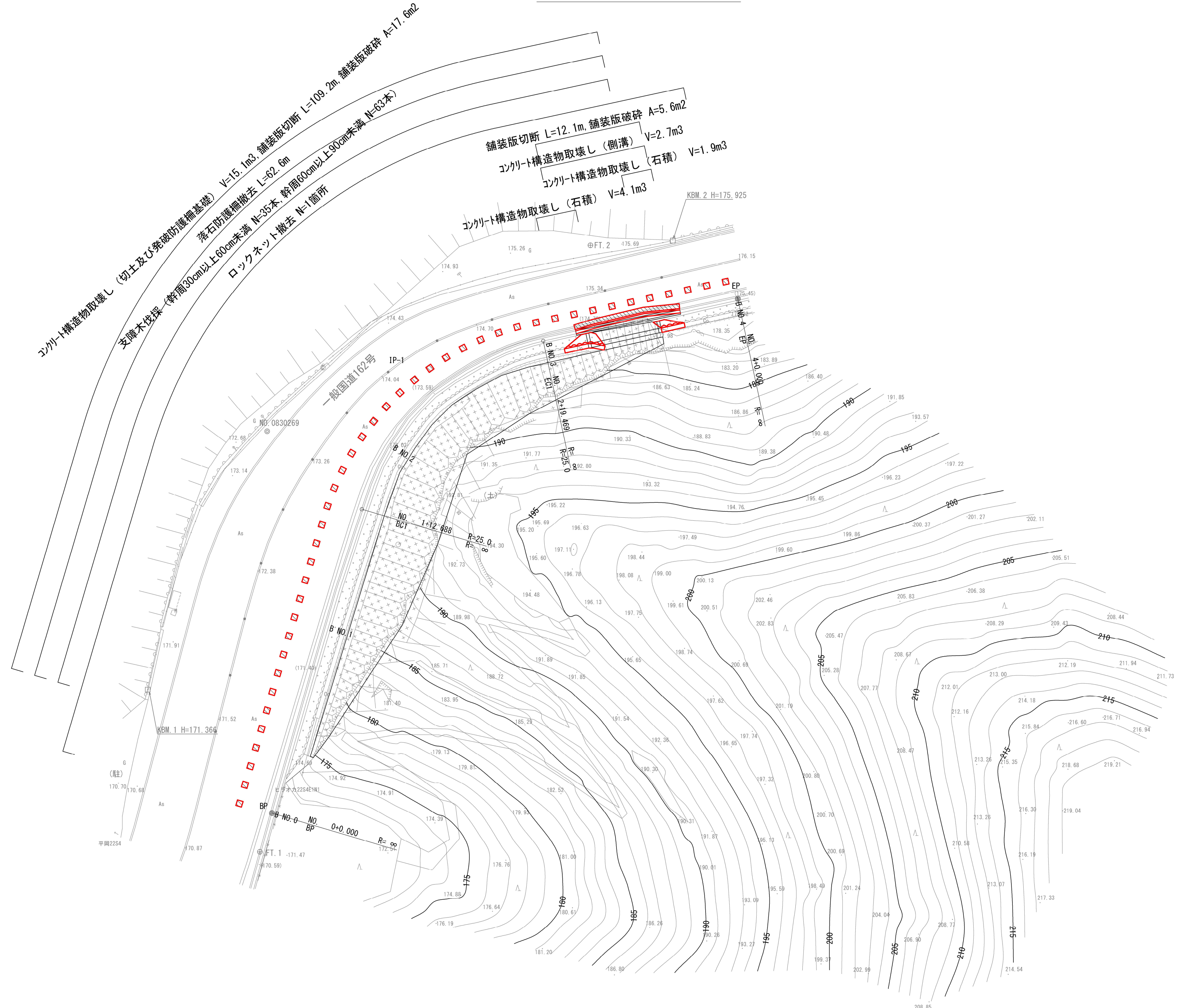
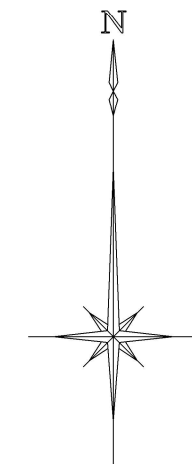
材料表 (防止柵工) 10m当

名称	単位	数量	備考
立入防止柵	m	10.0	
基礎ブロック	基	5.0	
支柱	本	5.0	

※立入防止柵は、PC-A1800 (曲忍付、金網規格：φ3.2×56mmめっき鉄線) と同等品以上とする。

工事名	災害防除工事 (国道162号) (慰称寺東工区)		
工事場所	京都市右京区梅ヶ畑御経坂町他地内		
図面名	計画構造図(2)		
事業年度	令和8年度		
縮尺	図示	図面番号	13 / 22
京都市建設局土木管理部西部土木みどり事務所			

撤去平面図(1) S=1:250



■ 本工事施工箇所  
(設計内訳書(1),(2))

工事名	災害防除工事(国道162号)(慰称寺東工区)		
工事場所	京都市右京区梅ヶ畑御経坂町他地内		
図面名	撤去平面図(1)		
事業年度	令和8年度		
縮尺	S=1:250	図面番号	14 / 22
京都市建設局土木管理部西部土木みどり事務所			