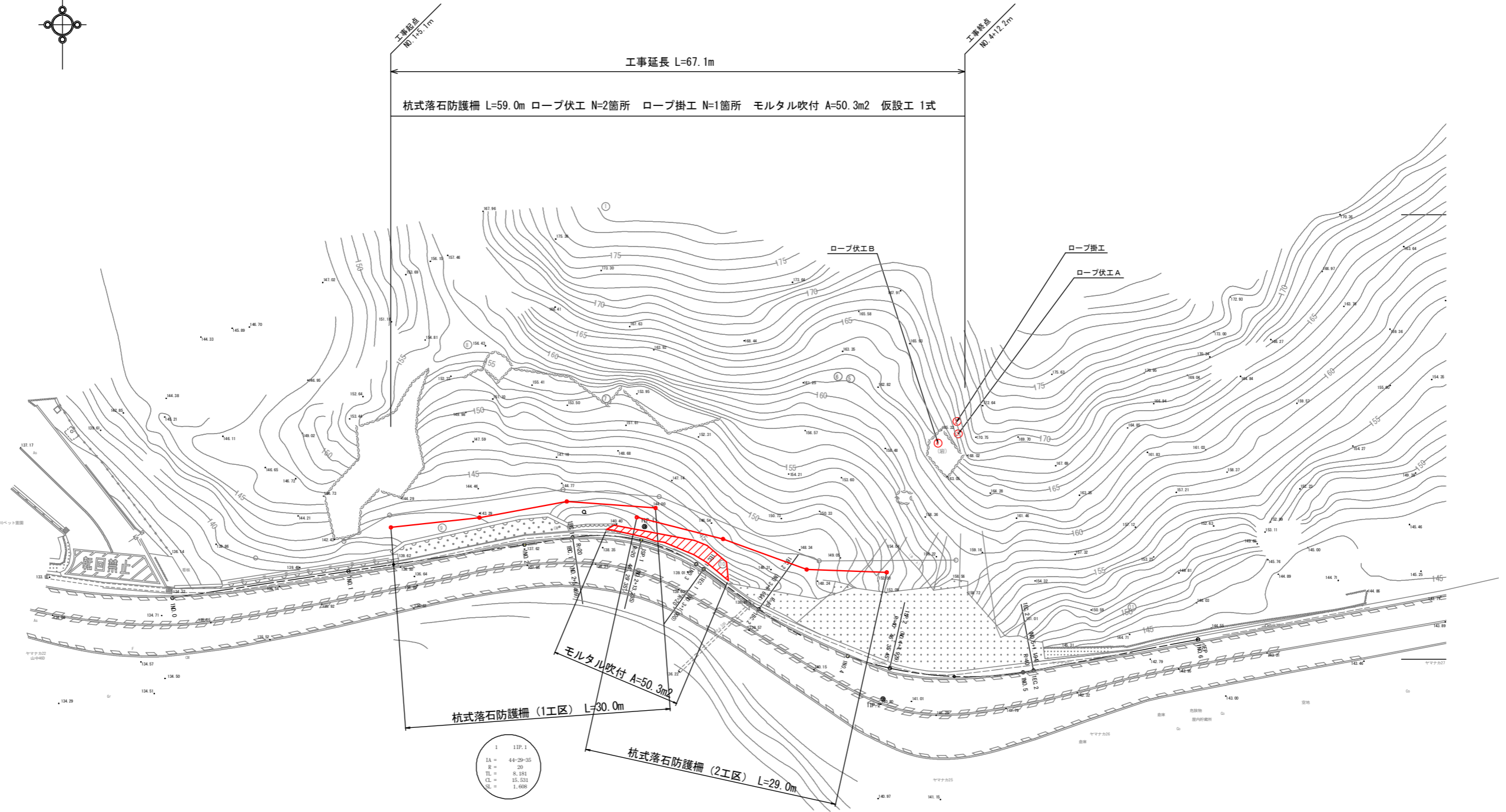


計画平面図 S=1:500



1 11P.1
IA = 44-29-35
R = 20
TL = 8.191
CL = 15.531
SL = 1.408

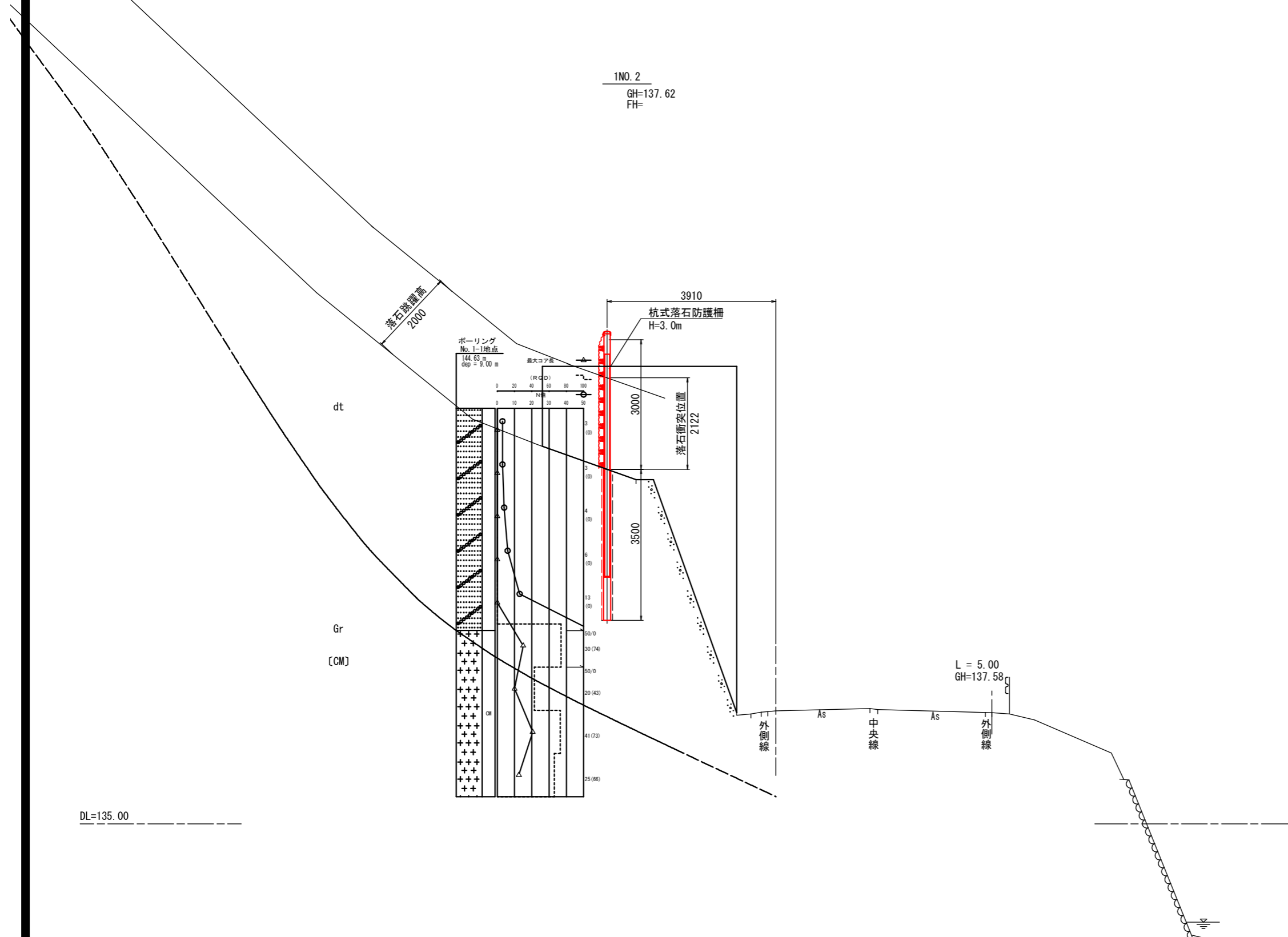
2 11P.2
IA = 46-35-45
R = 40
TL = 17.225
CL = 32.530
SL = 3.551

工区	計測方向角	IA	R	曲 率	SL	表	CL	11P距離	X座標	Y座標
11P.0	81-24-10							53.650	1006.900	1006.330
11P.1	44-29-35	20.000	8.191	1.408	15.531	3.551	33.069	1014.929	1009.896	
11P.2	79-18-00	40.000	17.225	3.551	32.530	36.032	965.540	1008.175		
HP								1002.230	1121.681	

本工事施工箇所

工事名	災害防除（下鴨大津線）工事		
工事場所	京都市左京区北白川地藏谷町 地内		
図面名	計画平面図		
事業年度	令和8年度		
縮尺	図示	図面番号	1 / 20
京都市建設局土木管理部左京土木みどり事務所			

標準横断面図 S=1:100

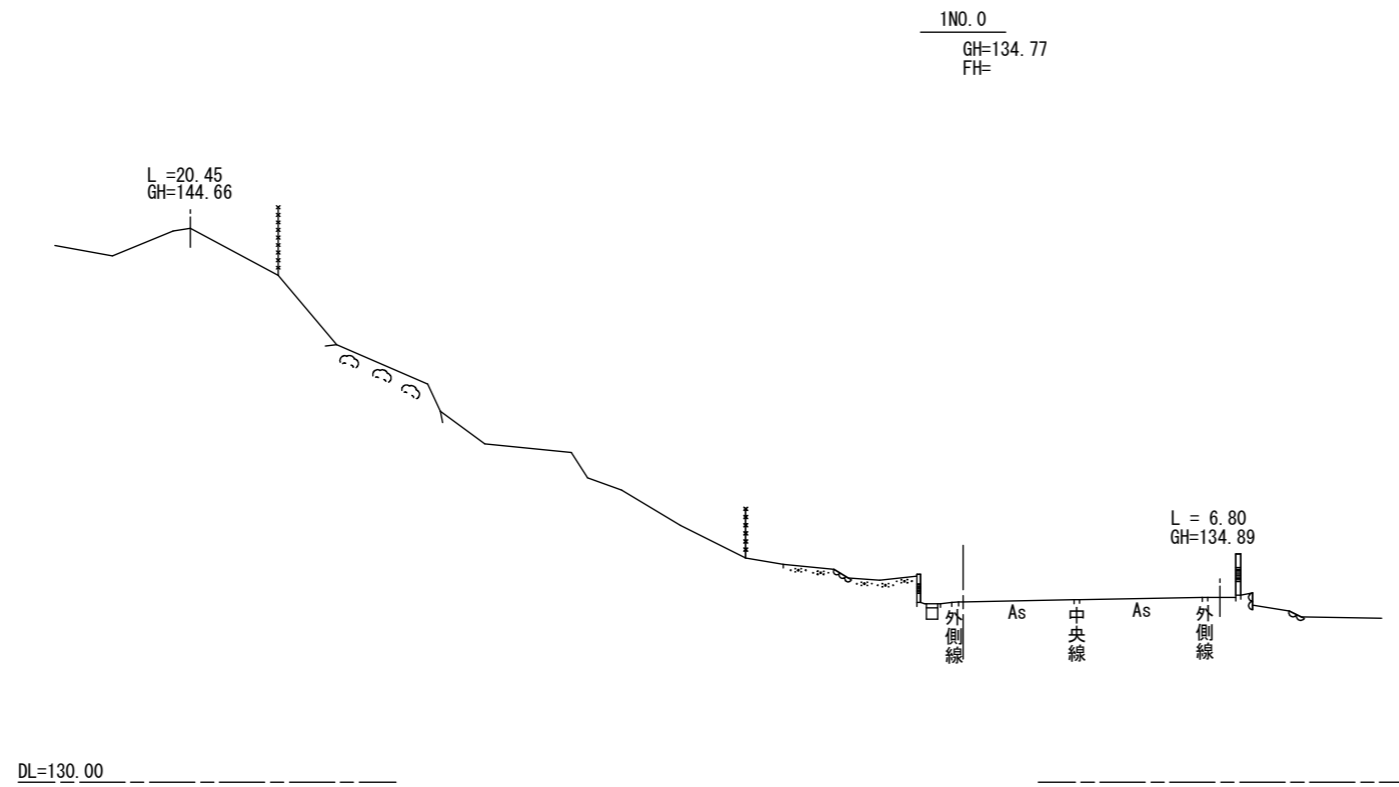
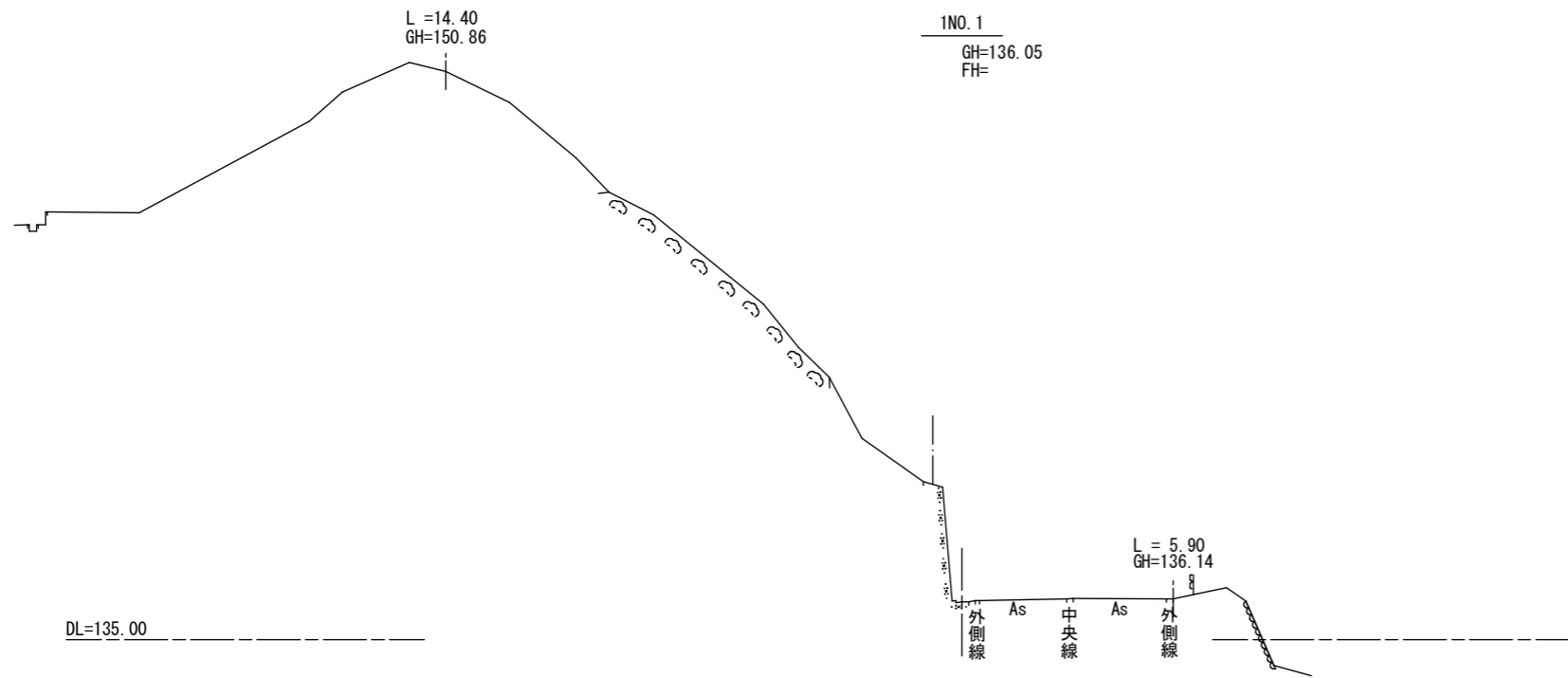


本工事施工箇所

工事名	災害防除（下鴨大津線）工事		
工事場所	京都市左京区北白川地藏谷町 地内		
図面名	標準横断面図		
事業年度	令和8年度		
縮尺	図示	図面番号	2 / 20

京都市建設局土木管理部左京土木みどり事務所

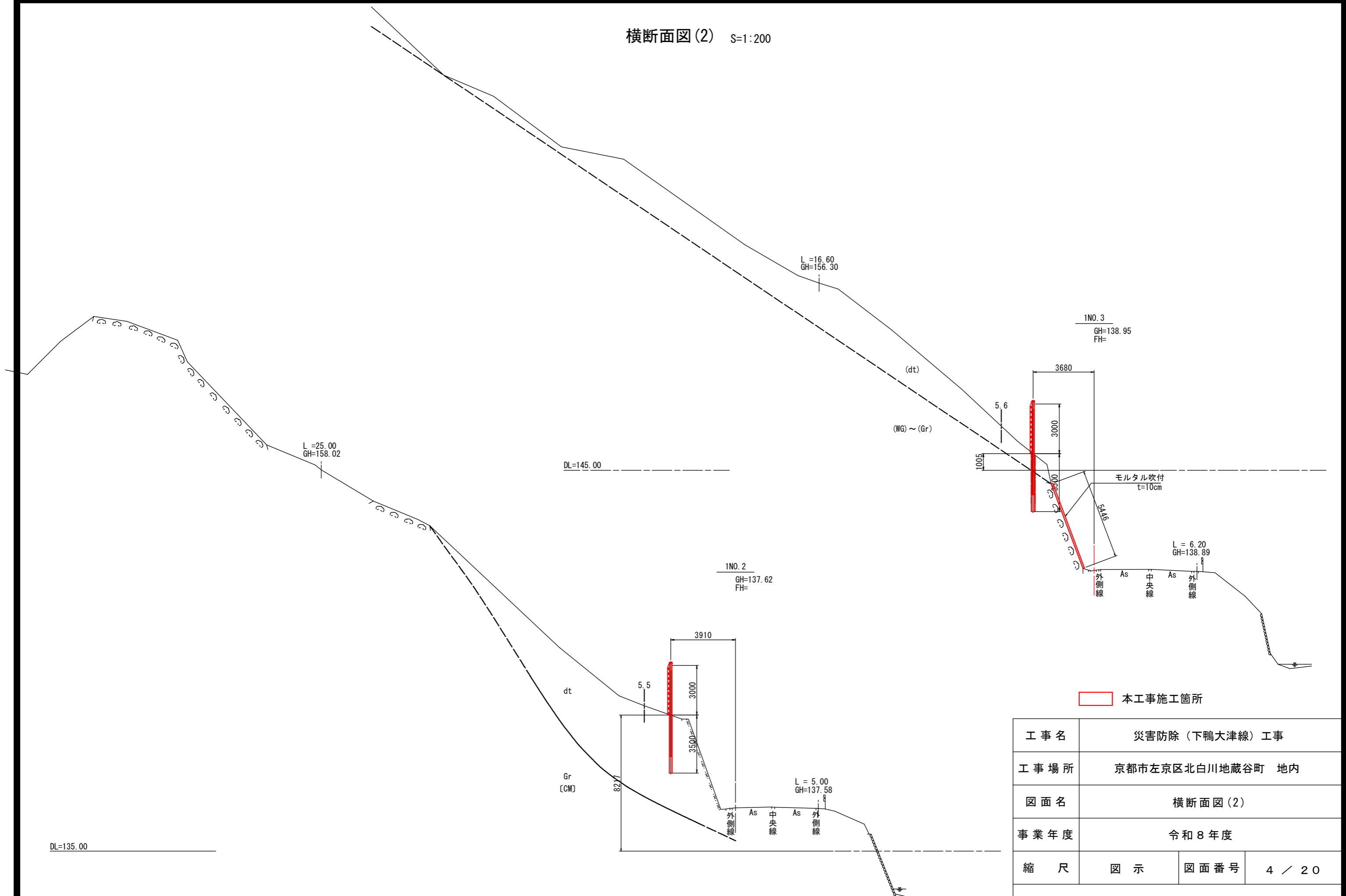
横断面図(1) S=1:200



本工事施工箇所

工事名	災害防除（下鴨大津線）工事		
工事場所	京都市左京区北白川地藏谷町 地内		
図面名	横断面図(1)		
事業年度	令和8年度		
縮尺	図示	図面番号	3 / 20
京都市建設局土木管理部左京土木みどり事務所			

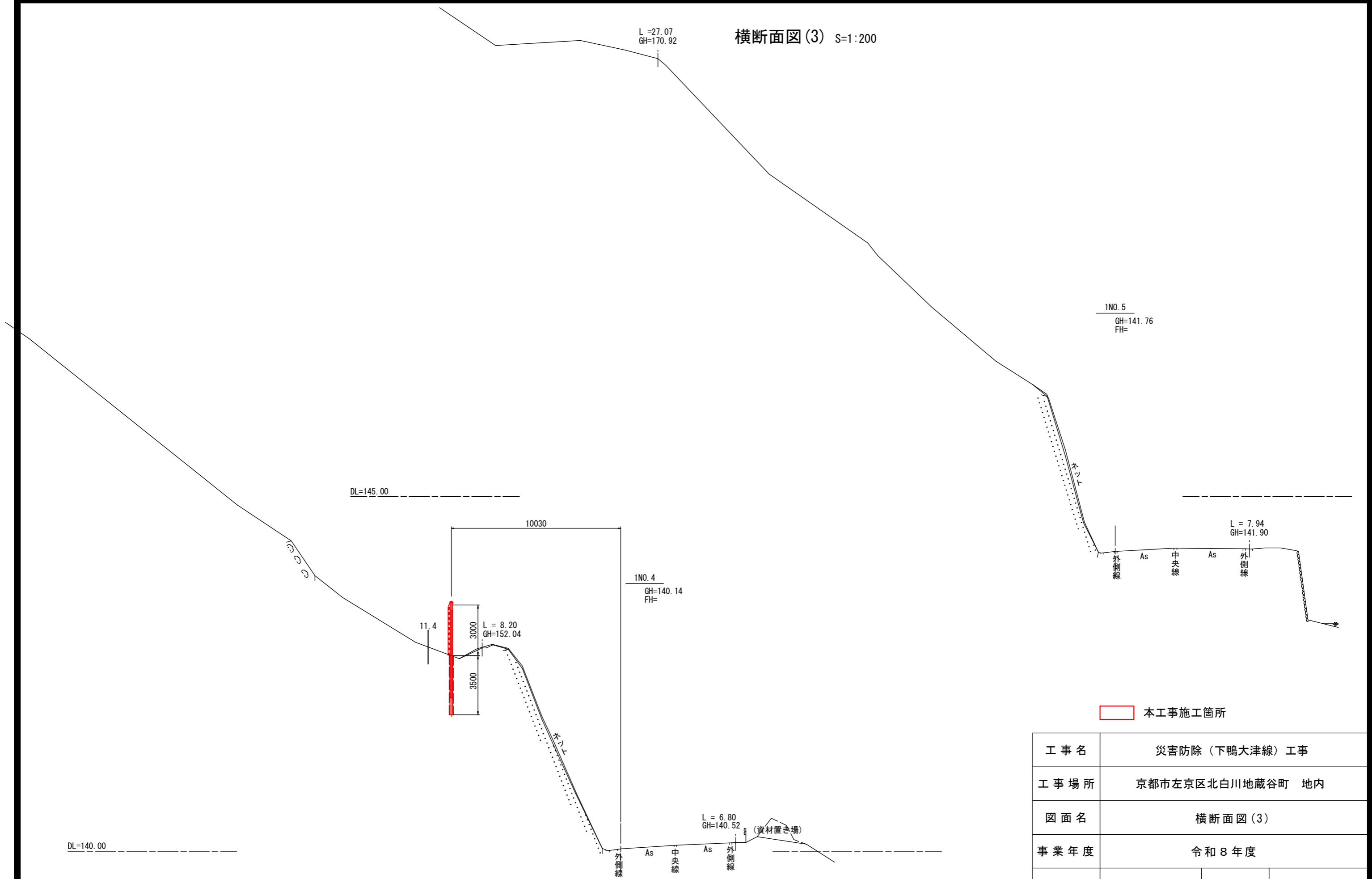
横断面図(2) S=1:200



本工事施工箇所

工事名	災害防除（下鴨大津線）工事		
工事場所	京都市左京区北白川地藏谷町 地内		
図面名	横断面図(2)		
事業年度	令和8年度		
縮尺	図示	図面番号	4 / 20

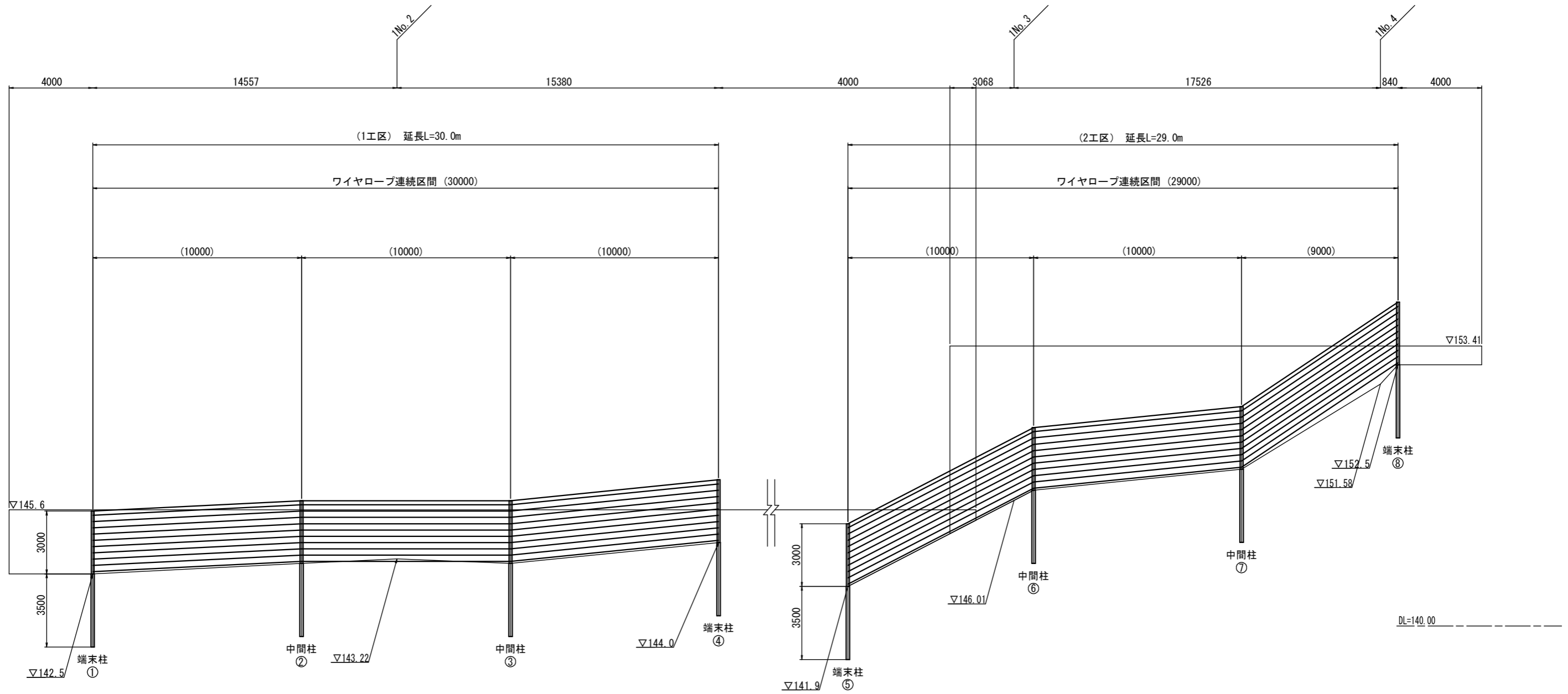
横断面図(3) S=1:200



本工事施工箇所

工事名	災害防除（下鴨大津線）工事		
工事場所	京都市左京区北白川地藏谷町 地内		
図面名	横断面図(3)		
事業年度	令和8年度		
縮尺	図示	図面番号	5 / 20
京都市建設局土木管理部左京土木みどり事務所			

杭式落石防護柵 展開図 S=1:200



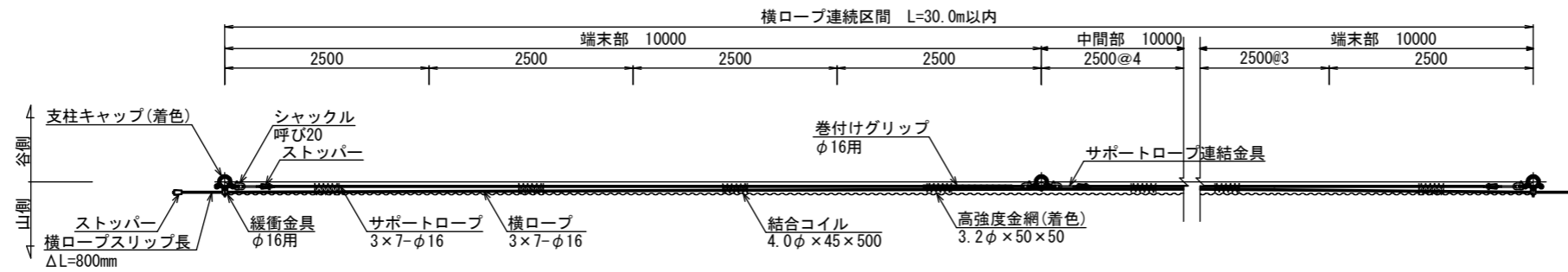
※ () 内は斜距離を表す
 ※道路側から山側を望む
 ※丁張後に数量を再確認すること
 ※根入長は現地盤調査の上、再決定すること
 ※施工位置、高さ、スパン長は現地起工測量後に決定すること
 ※結合コイルは、サポートロープ+最上段横ロープから1段飛ばしで取り付けること
 ※ただし最下段横ロープには必ず結合コイルを取付けること
 ※柵面下部の開閉部が予定される場合は、金網等の部材を追加し処理を行うこと

工事名	災害防除（下鴨大津線）工事		
工事場所	京都市左京区北白川地藏谷町 地内		
図面名	杭式落石防護柵 展開図		
事業年度	令和8年度		
縮尺	図示	図面番号	6 / 20
京都市建設局土木管理部左京土木みどり事務所			

杭式落石防護柵 構造図(1) S=1:80

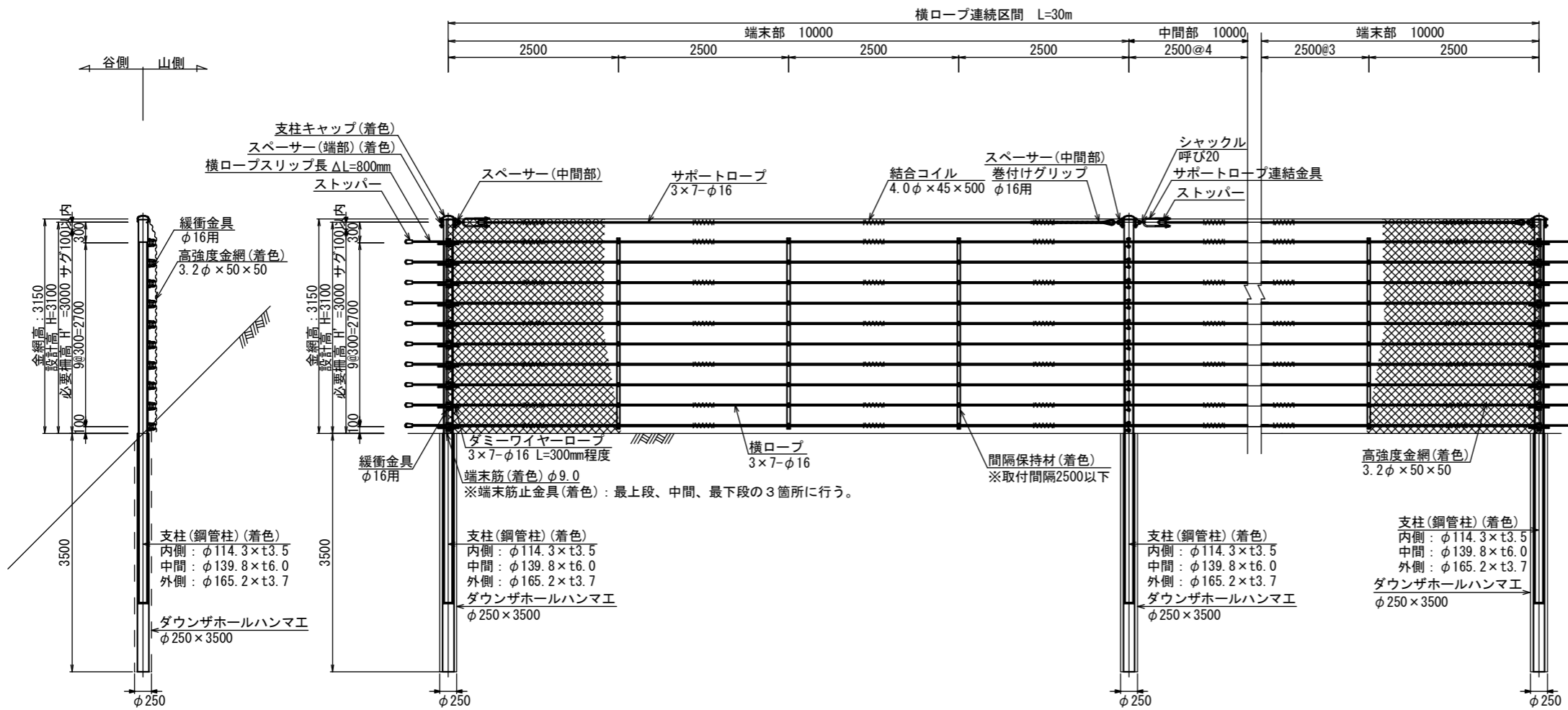
[PRF-TYPE100-H300-L350]

平面図



断面図

正面図
(山側より)



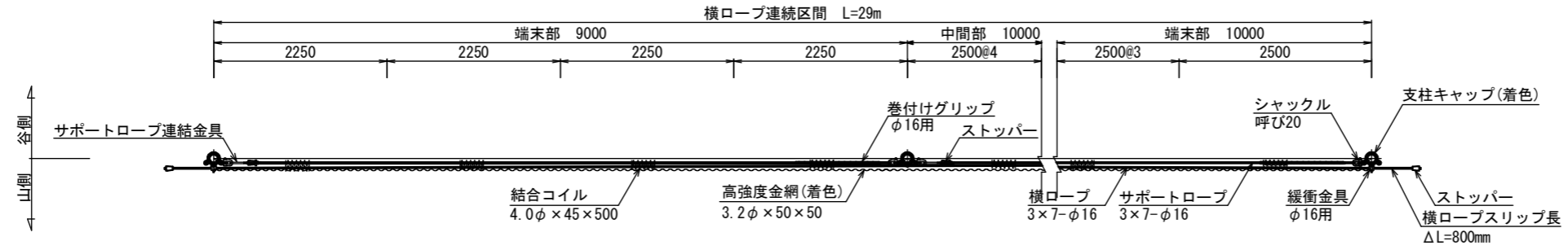
- ※ 各部位は上記同等品以上とする。
- ※ 部材は、溶融亜鉛めっき仕上げ(JIS H8641 HDZ-35 等) 但し、材料等の変更に伴い各部品が変わる場合がある。
- ※ 塗装色はダークブラウン(10YR2.0/1.0)とする。

工事名	災害防除(下鴨大津線)工事		
工事場所	京都市左京区北白川地藏谷町 地内		
図面名	杭式落石防護柵 構造図(1)		
事業年度	令和8年度		
縮尺	図示	図面番号	7 / 20
京都市建設局土木管理部左京土木みどり事務所			

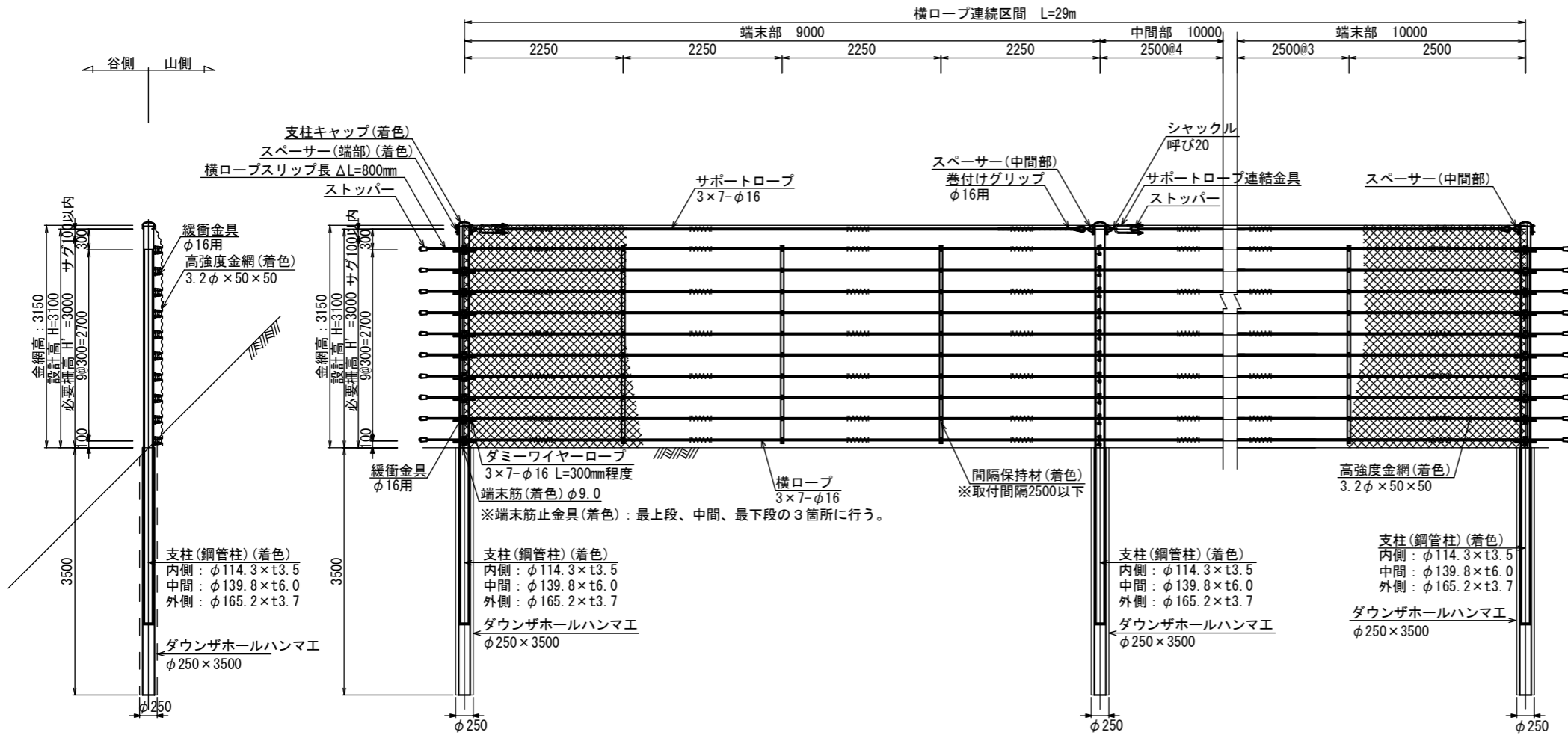
杭式落石防護柵 構造図(2) S=1:80

[PRF-TYPE100-H300-L350]

平面図



正面図
(山側より)



- ※ 各部材は上記同等品以上とする。
- ※ 部材は、溶融亜鉛めっき仕上げ(JIS H8641 HDZ-35 等) 但し、材料等の変更に伴い各部品が変わる場合がある。
- ※ 塗装色はダークブラウン(10YR2.0/1.0)とする。

工事名	災害防除(下鴨大津線)工事		
工事場所	京都市左京区北白川地藏谷町 地内		
図面名	杭式落石防護柵 構造図(2)		
事業年度	令和8年度		
縮尺	図示	図面番号	8 / 20

杭式落石防護柵 構造図(3)

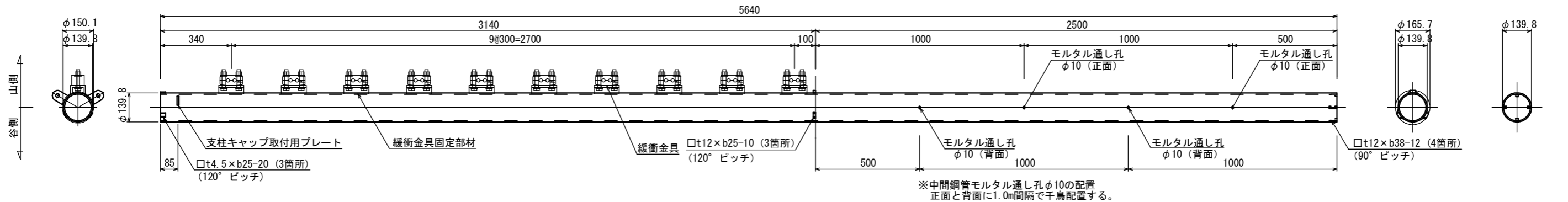
[PRF-TYPE100KJ]

中間鋼管(着色) (φ139.8×t6.0) S=1:20

※中間鋼管の柵高部に着色されている

地盤表面部

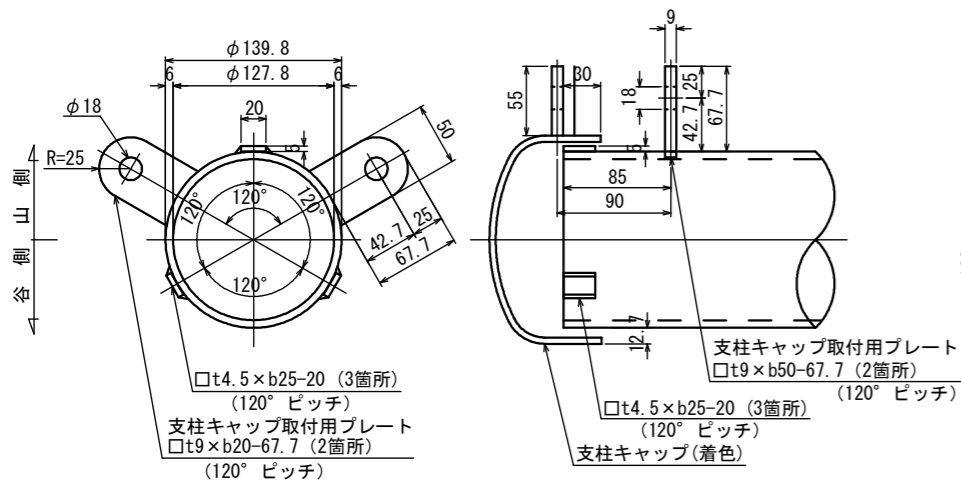
底部



支柱キャップ取付部詳細図 S=1:6

緩衝金具固定部材組立図 S=1:4

緩衝金具取付図 S=1:4

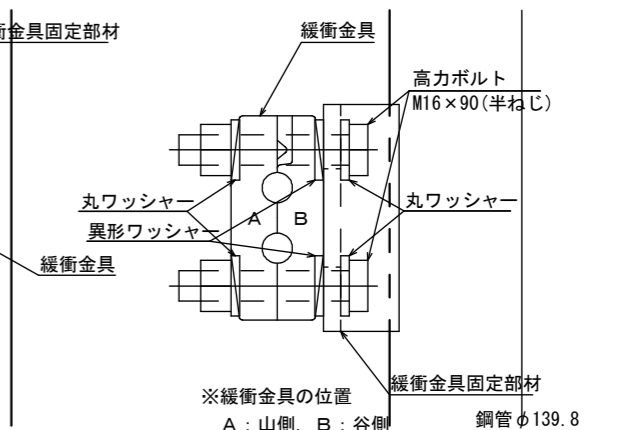
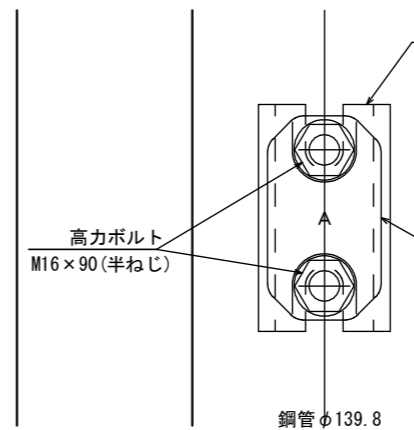
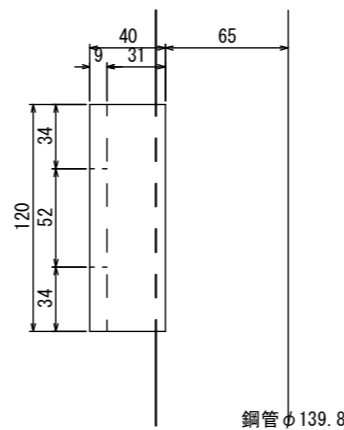
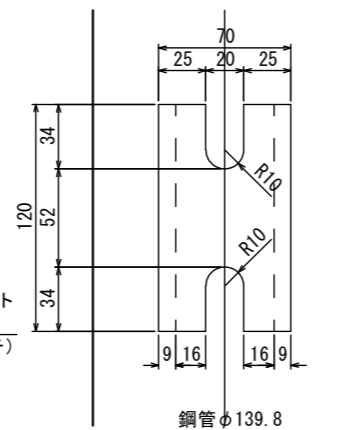


〈正面図〉

〈側面図〉

〈正面図〉

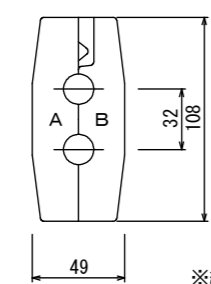
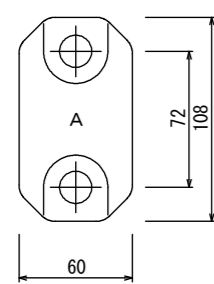
〈側面図〉



緩衝金具 S=1:4

〈正面図〉

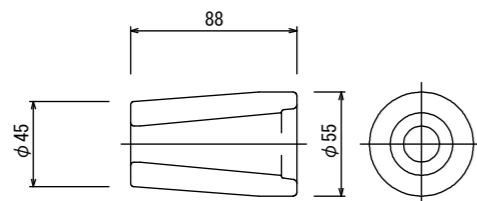
〈側面図〉



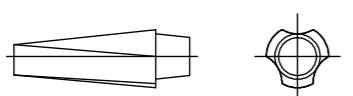
※緩衝金具の位置
A: 山側, B: 谷側

ストッパー S=1:4

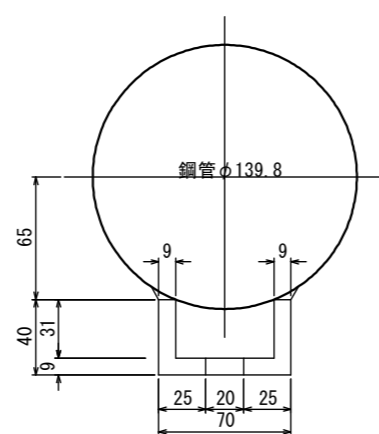
〈本体〉



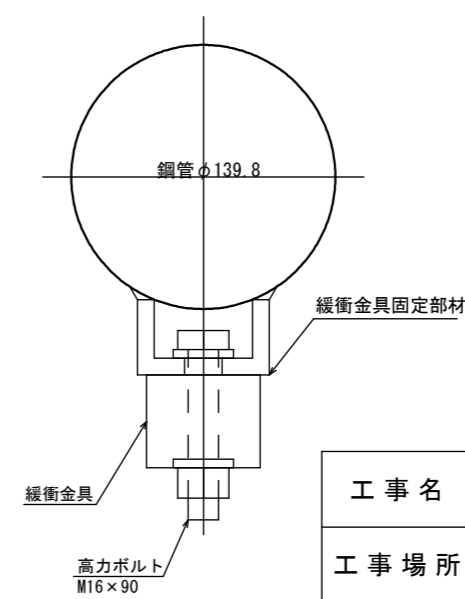
〈くさび〉



〈平面図〉



〈平面図〉



端末・両端末柱数量表(1セット当たり)

名称	細目	規格	数量	備考
中間鋼管	φ139.8×6.0	HDZ55	1	着色
緩衝装置	緩衝金具本体	HDZ55	n	
	高力ボルトM16×90(半ねじ)		2n	丸ワッシャー4n 異形ワッシャー2n
内側鋼管	φ114.3×3.5	-	1	
外側鋼管	φ165.2×3.7	HDZ55	1	着色

n: ロープ段数 (n=10)

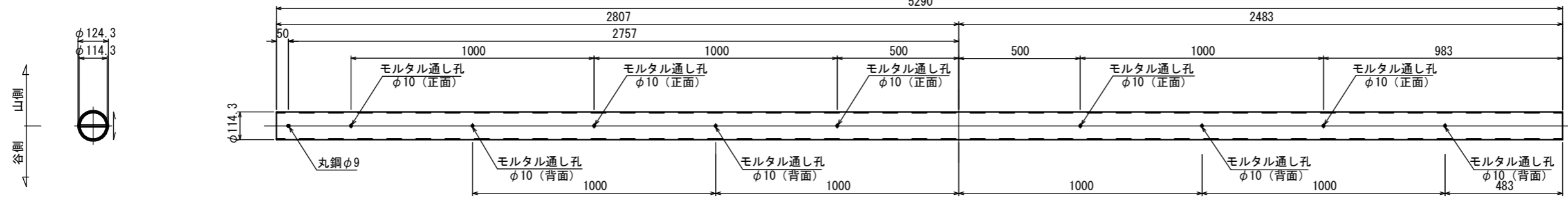
工事名	災害防除(下鴨大津線)工事		
工事場所	京都市左京区北白川地蔵谷町 地内		
図面名	杭式落石防護柵 構造図(3)		
事業年度	令和8年度		
縮尺	図示	図面番号	9 / 20

京都市建設局土木管理部左京土木みどり事務所

杭式落石防護柵 構造図(5)

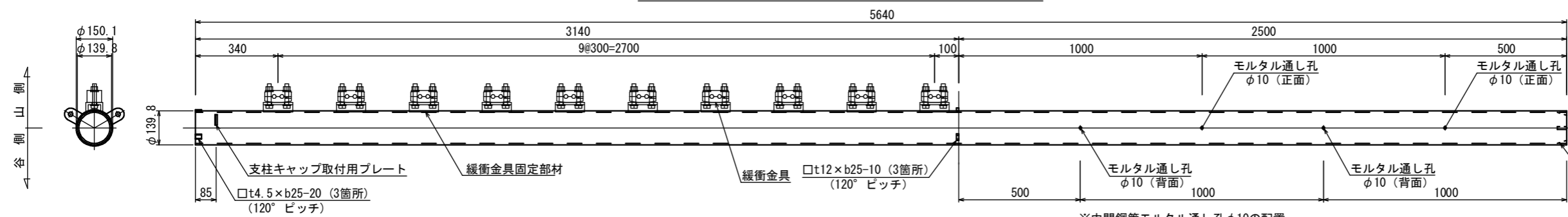
[PRF-TYPE100KJ]

内側鋼管 (φ114.3×t3.5) S=1:20



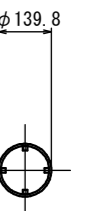
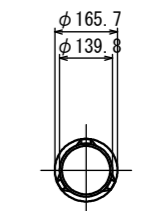
中間鋼管 (着色) (φ139.8×t6.0) S=1:20

※中間鋼管の柵高部に着色されている

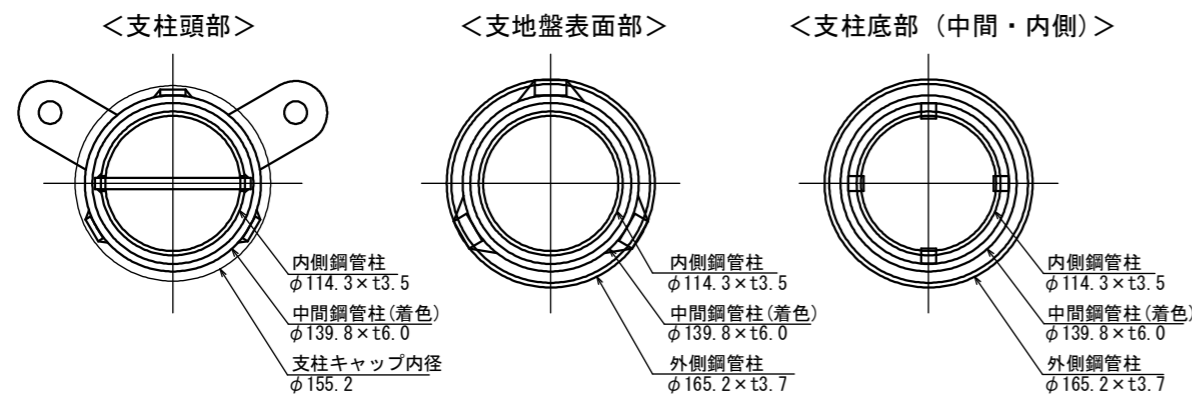


地盤表面部

底部



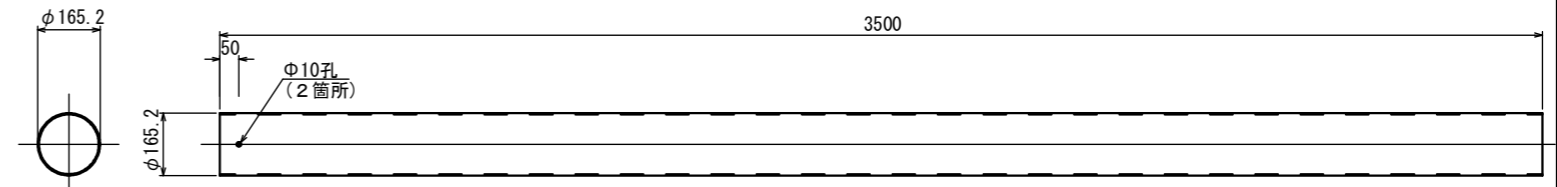
組合せ断面図 S=1:6



外側鋼管 (φ165.2×t3.7) S=1:20

S=1:20

※外側鋼管の上部50cmに着色されている

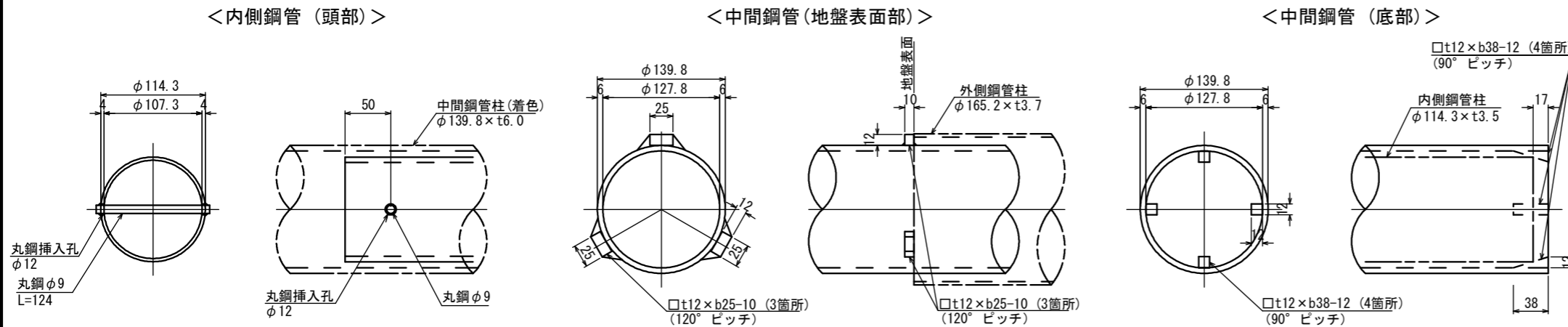


端末・両端末柱数量表(1セット当たり)

名称	細目	規格	数量	備考
中間鋼管	φ139.8×6.0	HDZ55	1	着色
	緩衝装置	緩衝金具本体	HDZ55	n
		高力ボルトM16×90(半ねじ)	2n	丸ワッシャー4n 異形ワッシャー2n
内側鋼管	φ114.3×3.5	-	1	
外側鋼管	φ165.2×3.7	HDZ55	1	着色

n: ロープ段数 (n=10)

鋼管止め溶接箇所詳細図 S=1:6

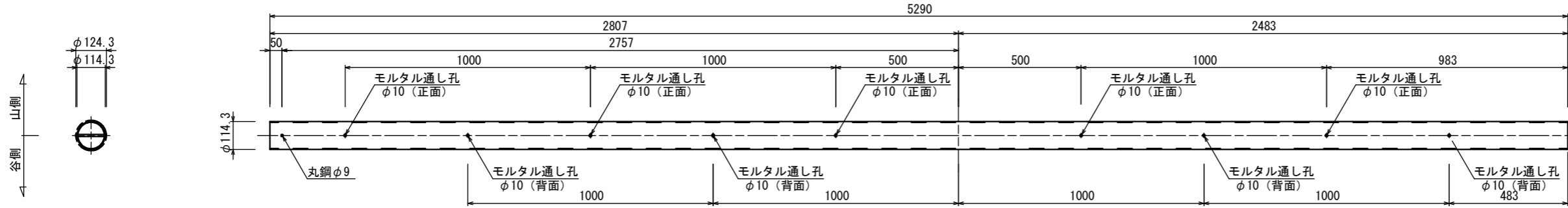


工事名	災害防除(下鴨大津線)工事		
工事場所	京都市左京区北白川地蔵谷町 地内		
図面名	杭式落石防護柵 構造図(5)		
事業年度	令和8年度		
縮尺	図示	図面番号	11 / 20
京都市建設局土木管理部左京土木みどり事務所			

杭式落石防護柵 構造図(6)

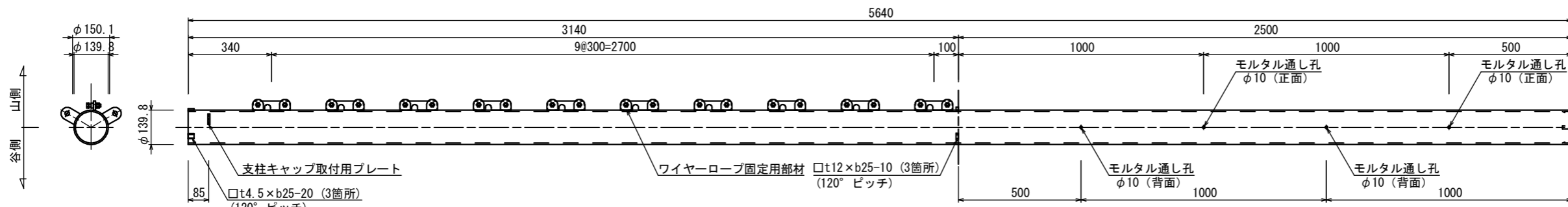
[PRF-TYPE100KJ]

内側鋼管 (φ114.3×t3.5) S=1:20



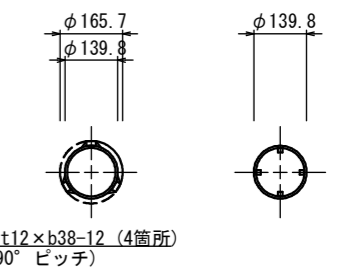
中間鋼管(着色) (φ139.8×t6.0) S=1:20

※中間鋼管の柵高部に着色されている



地盤表面部

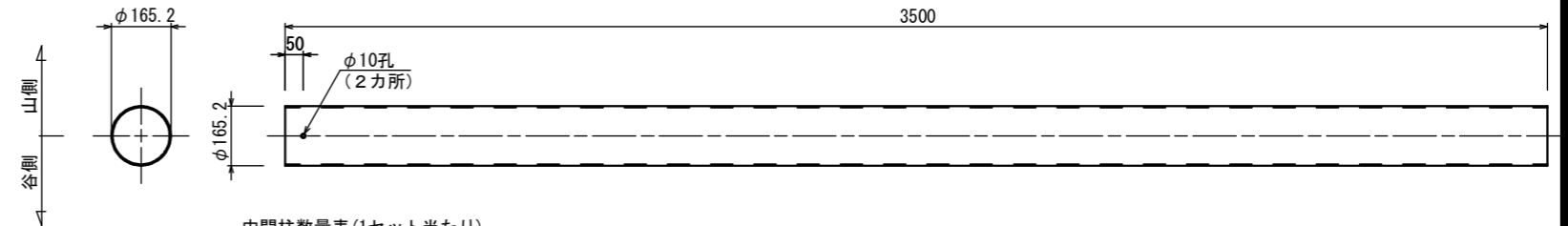
底部



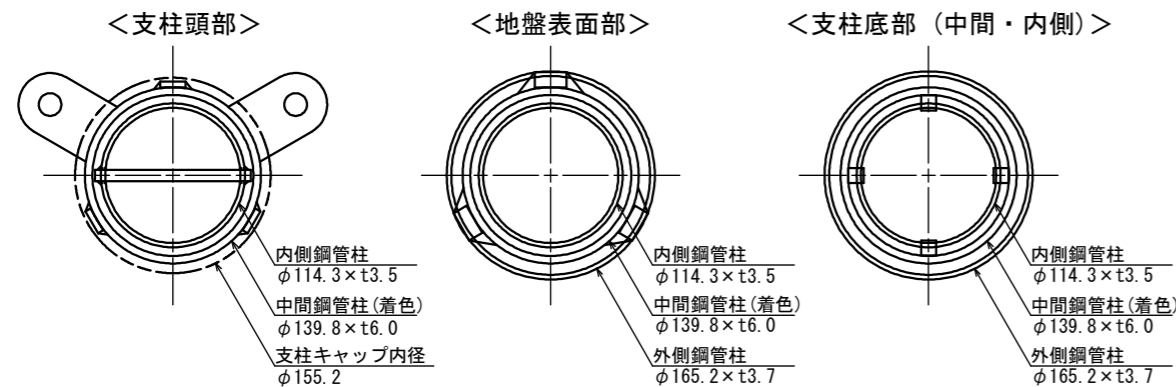
※内側鋼管・中間鋼管モルタル通し孔φ10の配置
正面と背面に1.0m間隔で千鳥配置する。

外側鋼管 (φ165.2×t3.7) S=1:20

※外側鋼管の上部50cmに着色されている



組合せ断面図 S=1:6

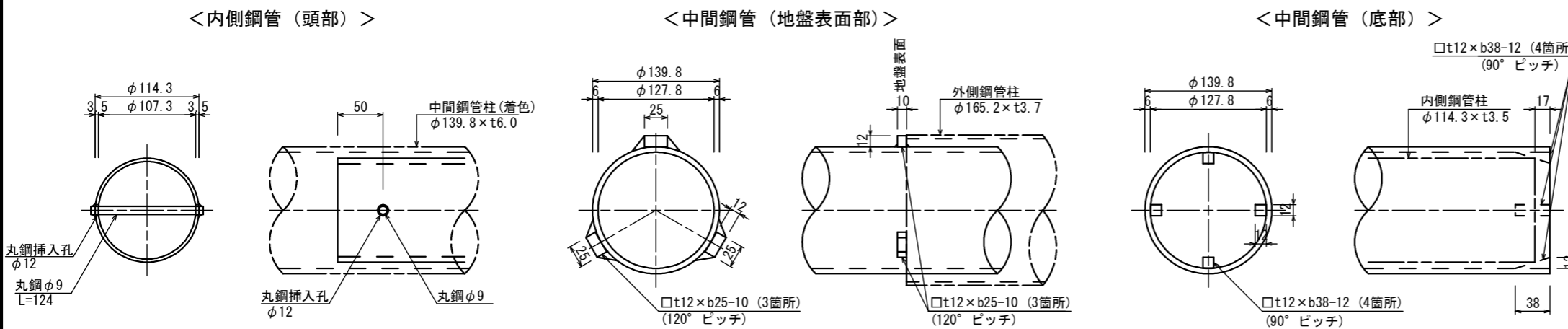


中間柱数量表(1セット当たり)

名称	細目	規格	数量	備考
中間鋼管	φ139.8×6.0	HDZ55	1	着色
ワイヤロープ 固定用部材	□t9×b38-150	HDZ55	n	
	ボルトM10×50(半ねじ)		2n	M10 1種ナット 2n M10 3種ナット 2n
	丸座金(t6×φ25) φ12穴加工		2n	
内側鋼管	φ114.3×3.5	-	1	
外側鋼管	φ165.2×3.7	HDZ55	1	着色

n: ロープ段数 (n=10)

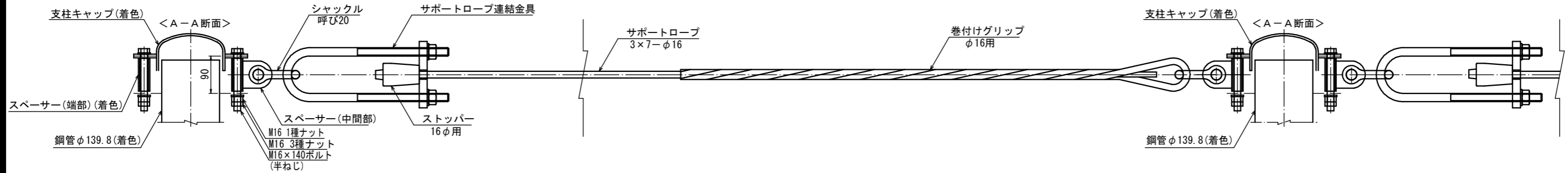
鋼管止め溶接箇所詳細図 S=1:6



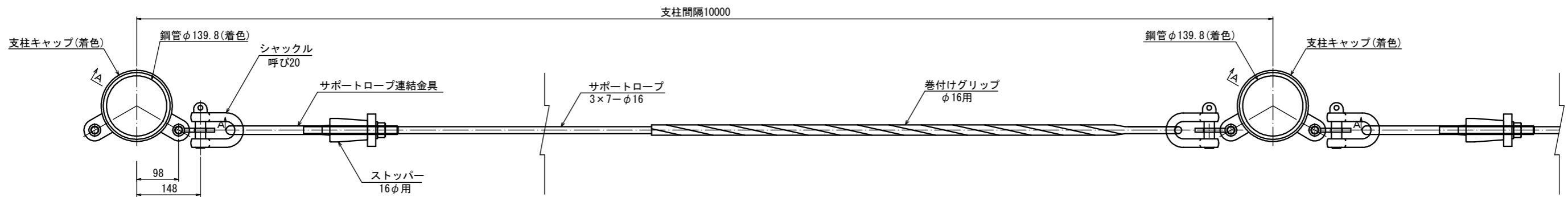
工事名	災害防除(下鴨大津線)工事		
工事場所	京都市左京区北白川地蔵谷町 地内		
図面名	杭式落石防護柵 構造図(6)		
事業年度	令和8年度		
縮尺	図示	図面番号	12 / 20
京都市建設局土木管理部左京土木みどり事務所			

杭式落石防護柵 構造図(7)

組立正面図 S=1:10

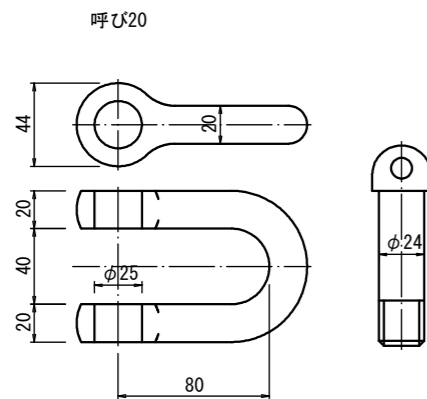


組立平面図 S=1:10

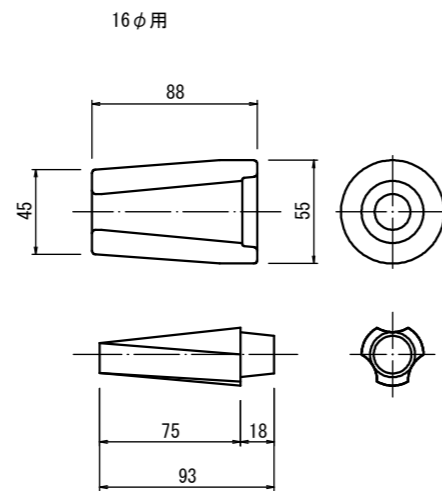


部品詳細図

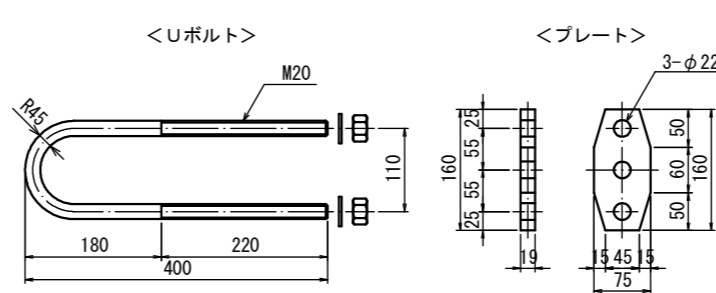
シャックル S=1:4



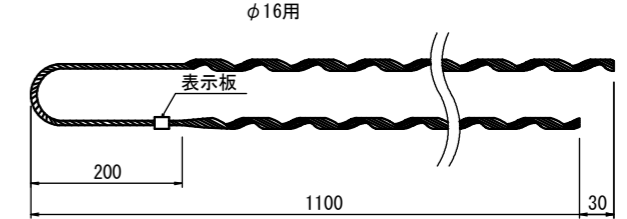
ストッパー S=1:4



サポートロープ連結金具 S=1:10



巻付グリップ S=1:10

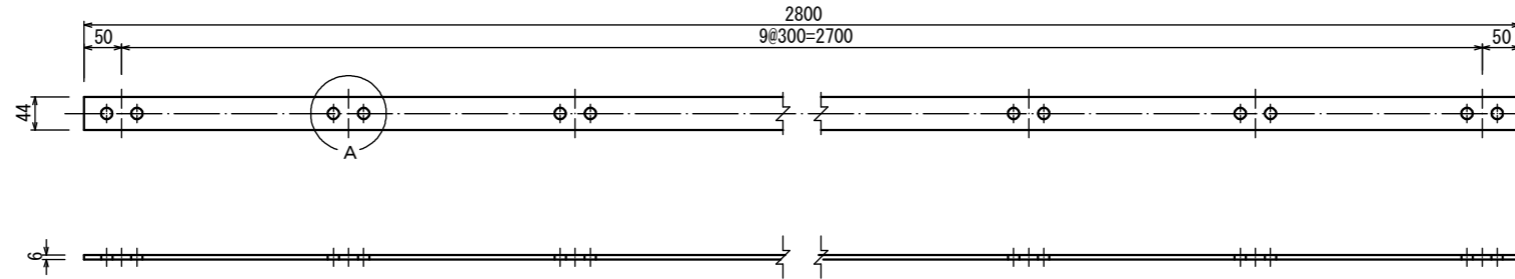


名称	細目	材質・規格	仕様
シャックル	呼び20	S25C	HDZ35, HDZ55
ストッパー	16φ用	FCMB27-5	HDZ55
サポートロープ連結金具	Uボルト M20×400	SS400	HDZ35
	プレート		HDZ55
巻付グリップ	16φ用	JIS G 3537相当	亜鉛めっき (250g/m2以上)

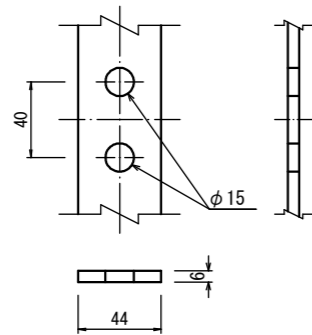
工事名	災害防除（下鴨大津線）工事		
工事場所	京都市左京区北白川地藏谷町 地内		
図面名	杭式落石防護柵 構造図(7)		
事業年度	令和8年度		
縮尺	図示	図面番号	13 / 20

杭式落石防護柵 構造図(8)

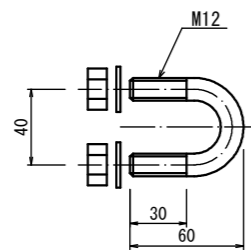
プレート(着色) S=1:10



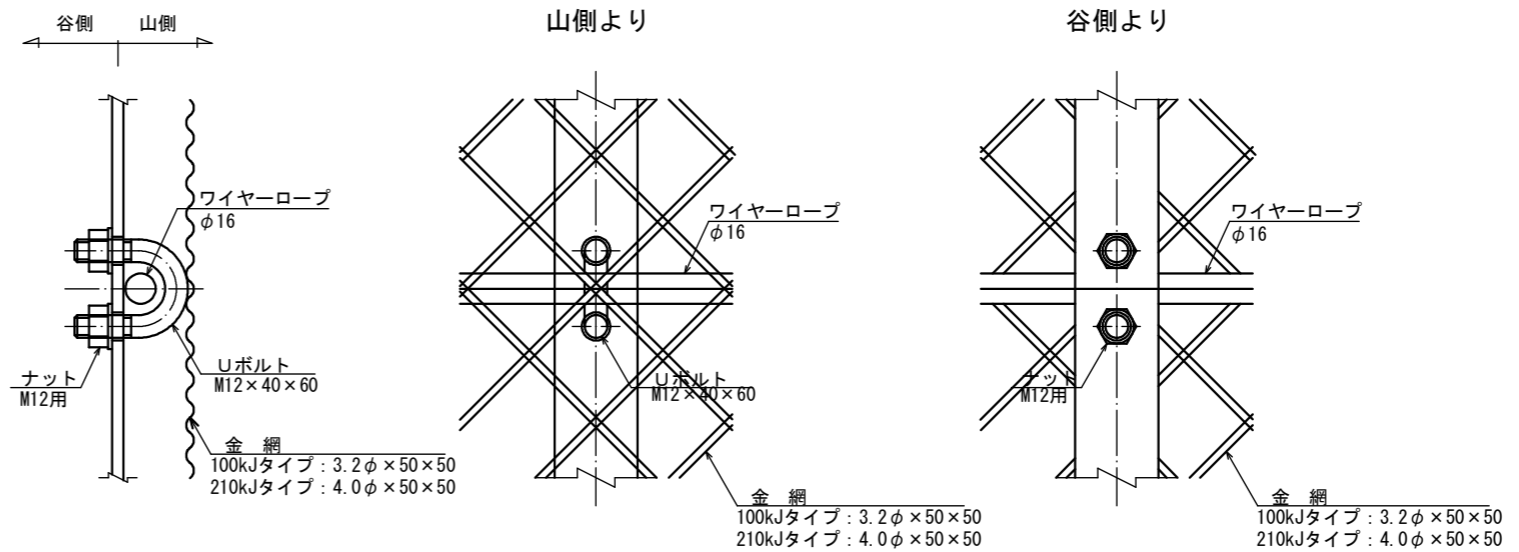
A部詳細図 S=1:4



Uボルト詳細図 S=1:4



部材組立図 S=1:4



間隔保持材数量表(1セット当たり)

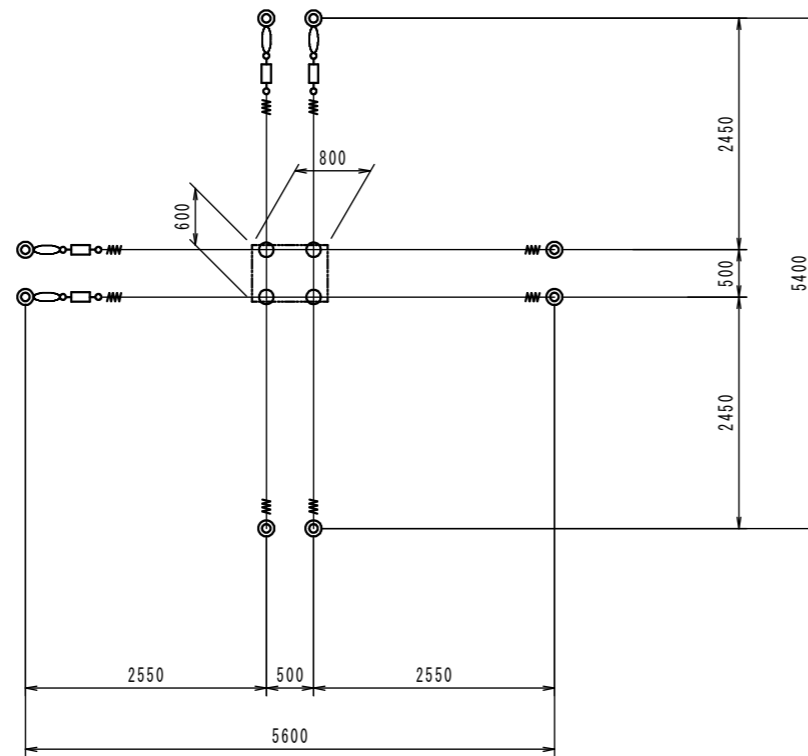
名称	細目	規格	数量	備考
本体(プレート)	FB44×t6.0	HDZ55	1	着色
Uボルト	M12×40×60	HDZ35	n	
ナット	M12用	HDZ35	2n	
ワッシャー		HDZ35	2n	

n : ロープ段数 (n=10)

工事名	災害防除(下鴨大津線)工事		
工事場所	京都市左京区北白川地藏谷町 地内		
図面名	杭式落石防護柵 構造図(8)		
事業年度	令和8年度		
縮尺	図示	図面番号	14 / 20
京都市建設局土木管理部左京土木みどり事務所			

落石予防工 構造図(1) S=1:80

ロープ掛工



部 材 表

符 号	品 名	仕 様 サ イ ズ	数 量	備 考
	縦ロープ	3×7 G/0 φ12	10.8 m	
—	横ロープ	3×7 G/0 φ12	11.2 m	
—W—	巻付グリップ	φ12用	8 本	
⊙	岩盤用アンカー	D22(M20)×1500	8 本	セメントアンカー
⊕	クロスクリップ	小	4 ケ	
○□○	ターンバックル	φ22	4 ケ	オーフック2ヶ付
○	アンカーバンド	t6	4 ケ	ターンバックル取付金具

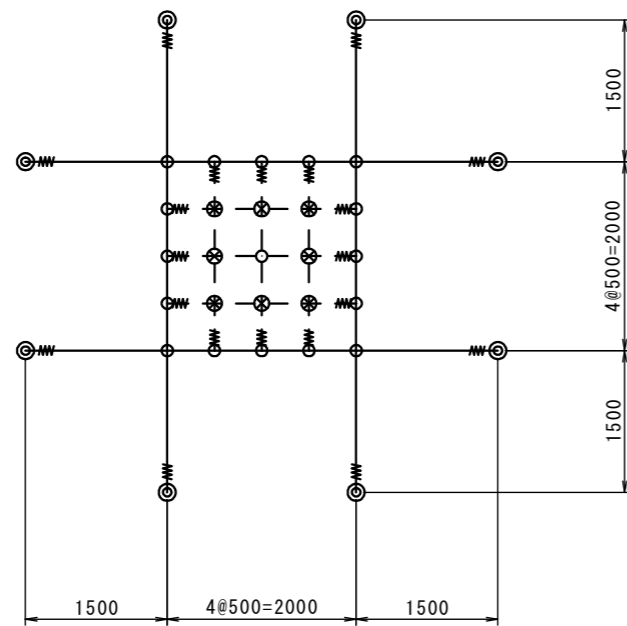
- ※ 各部位は上記同等品以上とする。
- ※ 部材は、溶融亜鉛めっき仕上げ(JIS H8641 HDZ-35 等) 但し、材料等の変更に伴い各部品が変わる場合がある。
- ※ 塗装色はダークブラウン(10YR2.0/1.0)とする。

転 石	寸 法 [m]		
	奥行	幅	高さ
2	1.2	0.8	0.6

工 事 名	災害防除(下鴨大津線)工事		
工 事 場 所	京都市左京区北白川地藏谷町 地内		
図 面 名	落石予防工 構造図(1)		
事 業 年 度	令和8年度		
縮 尺	図 示	図 面 番 号	16 / 20
京都市建設局土木管理部左京土木みどり事務所			

落石予防工 構造図(2) S=1:80

ロープ伏工 A



部 材 表

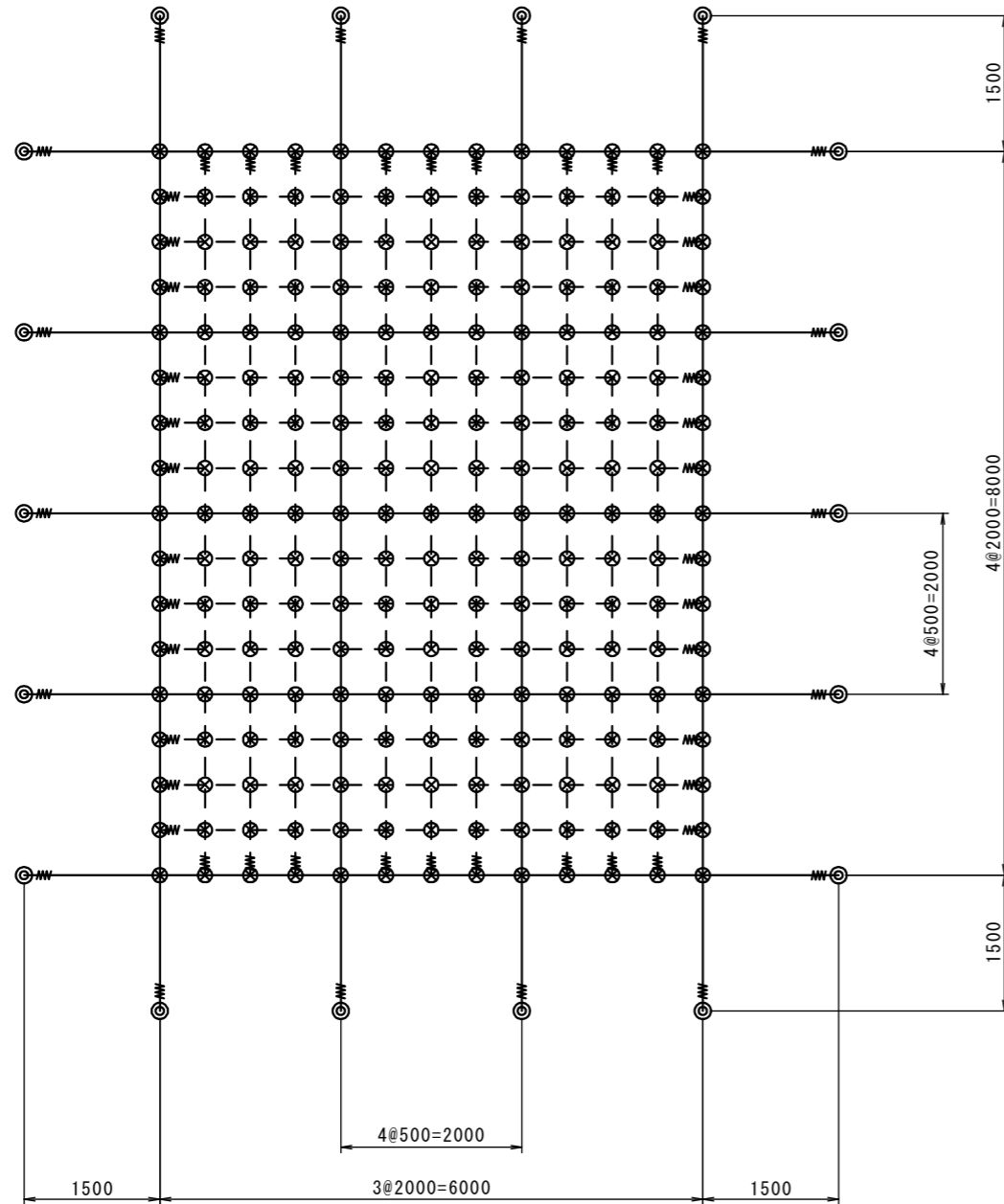
符 号	品 名	仕 様 サ イ ズ	数 量	備 考
— —	縦主ケーブル	3×7G/φ12	10 m	
— — —	横主ケーブル	3×7G/φ12	10 m	
— —	縦補助ケーブル	3×7G/φ12	6 m	
— — —	横補助ケーブル	3×7G/φ12	6 m	
— —	巻付グリップ	φ12用	20 本	
⊙	岩盤用アンカー	D22 (M20) ×1500	8 本	セメントアンカー (端末部)
⊕	SKクロスクリップ	小	17 ケ	
⊗	SKクロスクリップ	大	8 ケ	
架 設 面 積			4 m ²	

- ※ 各部材は上記同等品以上とする。
- ※ 部材は、溶融亜鉛めっき仕上げ (JIS H8641 HDZ-35 等) 但し、材料等の変更に伴い各部品が変わる場合がある。
- ※ 塗装色はダークブラウン (10YR2.0/1.0) とする。

工事名	災害防除 (下鴨大津線) 工事		
工事場所	京都市左京区北白川地藏谷町 地内		
図面名	落石予防工 構造図(2)		
事業年度	令和8年度		
縮 尺	図 示	図面番号	17 / 20
京都市建設局土木管理部左京土木みどり事務所			

落石予防工 構造図(3) S=1:80

ロープ伏工B



部 材 表

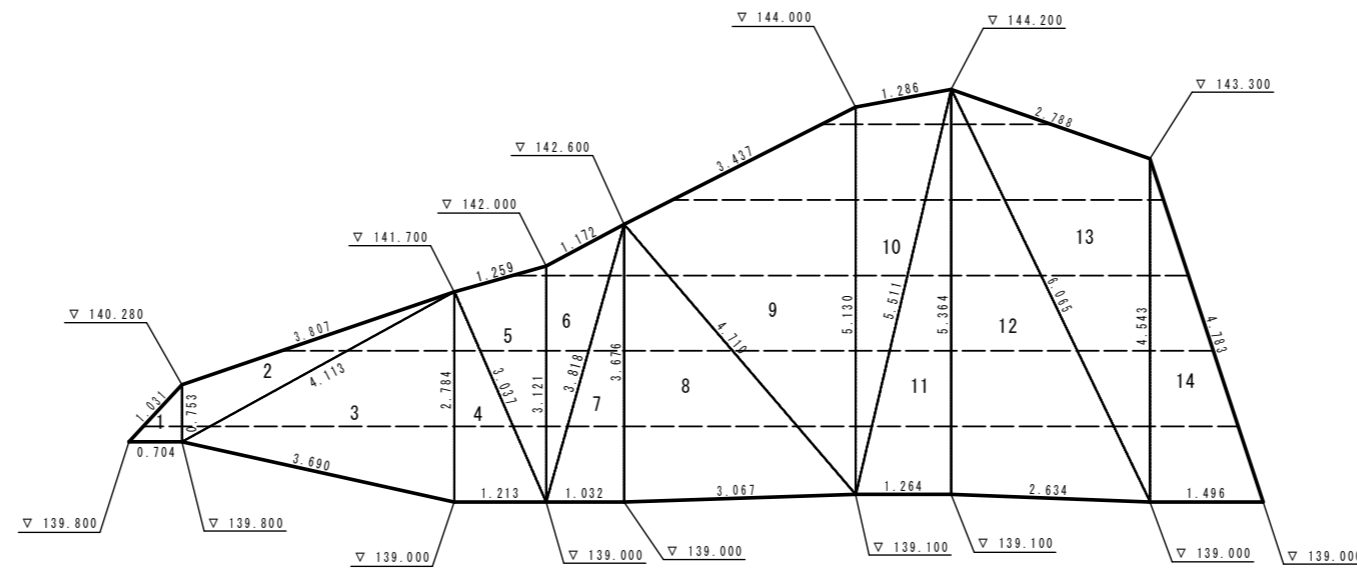
符 号	品 名	仕 様 サ イ ズ	数 量	備 考
	縦主ケーブル	3×7G/φ18	44 m	
—	横主ケーブル	3×7G/φ18	45 m	
⋮	縦補助ケーブル	3×7G/φ14	72 m	
— —	横補助ケーブル	3×7G/φ14	72 m	
—W—	巻付グリップ	φ18用	18 本	
—w—	巻付グリップ	φ14用	42 本	
⊙	岩盤用アンカー	D32 (M30) × 2100	18 本	セメントアンカー (端末部)
⊗	SKクロスクリップ	大	221 ケ	
架 設 面 積			48 m ²	

- ※ 各部材は上記同等品以上とする。
- ※ 部材は、溶融亜鉛めっき仕上げ (JIS H8641 HDZ-35 等) 但し、材料等の変更に伴い各部品が変わる場合がある。
- ※ 塗装色はダークブラウン (10YR2.0/1.0) とする。

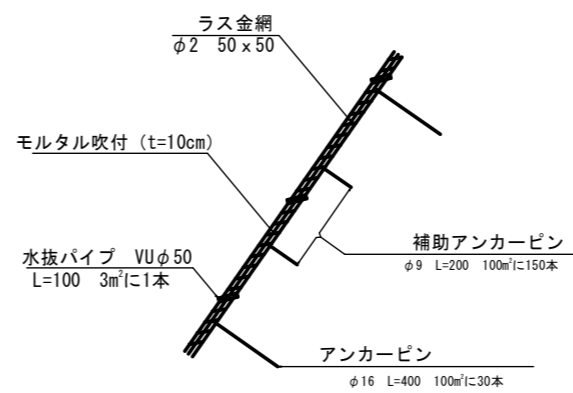
工 事 名	災害防除 (下鴨大津線) 工事		
工 事 場 所	京都市左京区北白川地藏谷町 地内		
図 面 名	落石予防工 構造図(3)		
事 業 年 度	令和 8 年度		
縮 尺	図 示	図 面 番 号	18 / 20
京都市建設局土木管理部左京土木みどり事務所			

法面吹付工 詳細図

モルタル吹付工法面展開図 S=1:100

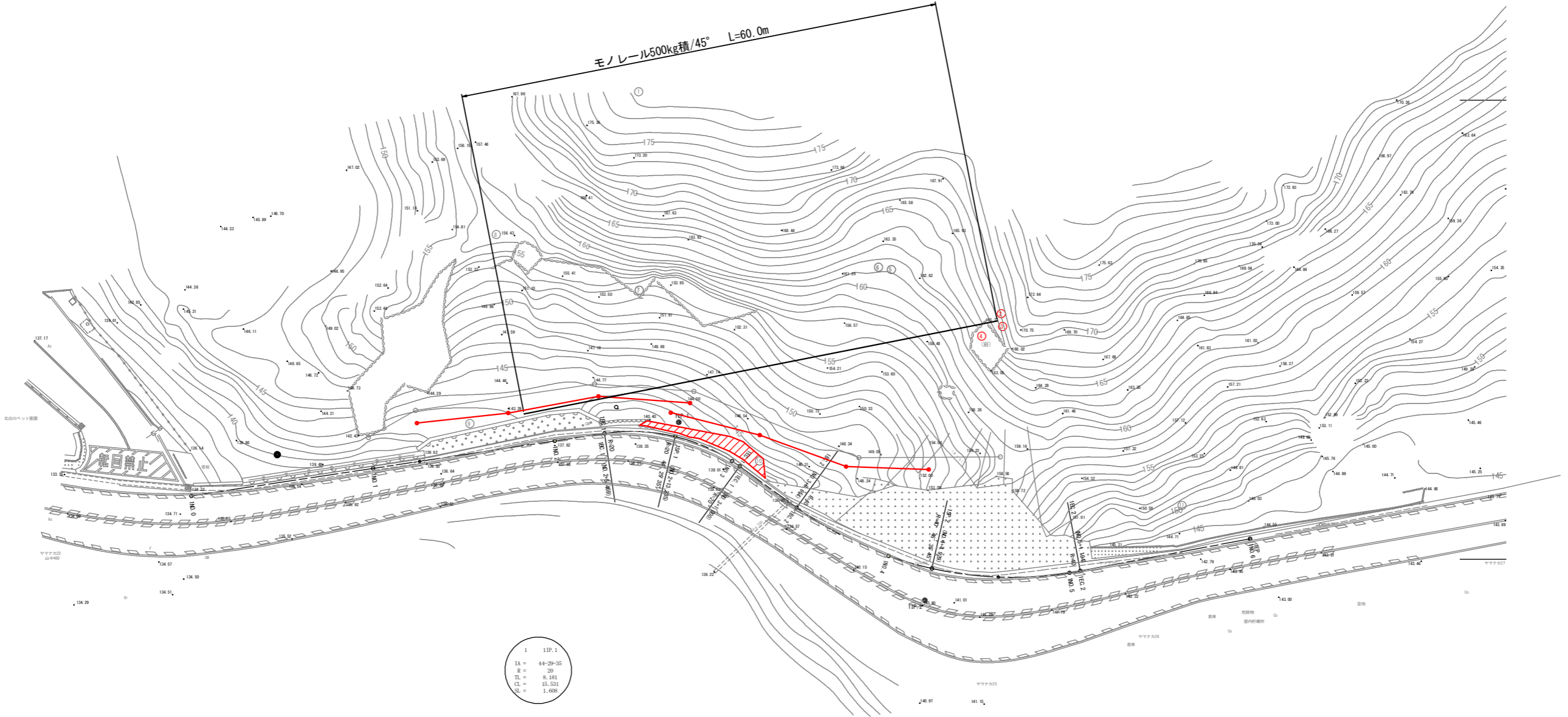


モルタル吹付断面図 S=1:40



工事名	災害防除（下鴨大津線）工事		
工事場所	京都市左京区北白川地藏谷町 地内		
図面名	法面吹付工 詳細図		
事業年度	令和8年度		
縮尺	図示	図面番号	19 / 20
京都市建設局土木管理部左京土木みどり事務所			

仮設計画図（参考図） S=1:500



1 11P.1
IA = 44-29-35
R = 20
TL = 8.191
CL = 15.531
SL = 1.408

2 11P.2
IA = 46-35-45
R = 40
TL = 17.225
CL = 32.530
SL = 3.551

IP	計測方向角	IA	R	曲 線 表	TL	SL	CL	IP間距離	X座標	Y座標
11P.0	81-24-10							53.650	1006.909	1006.339
11P.1	44-29-35	20.000	8.191	1.408	15.531	3.409	1014.929	1009.896		
11P.2	79-18-00	40.000	17.225	3.551	32.530	36.032	1022.930	1012.681		
HP										

工事名	災害防除（下鴨大津線）工事		
工事場所	京都市左京区北白川地藏谷町 地内		
図面名	仮設計画図（参考図）		
事業年度	令和8年度		
縮尺	図示	図面番号	20 / 20
京都市建設局土木管理部左京土木みどり事務所			