

## 柴山西公園再整備工事 図面目録

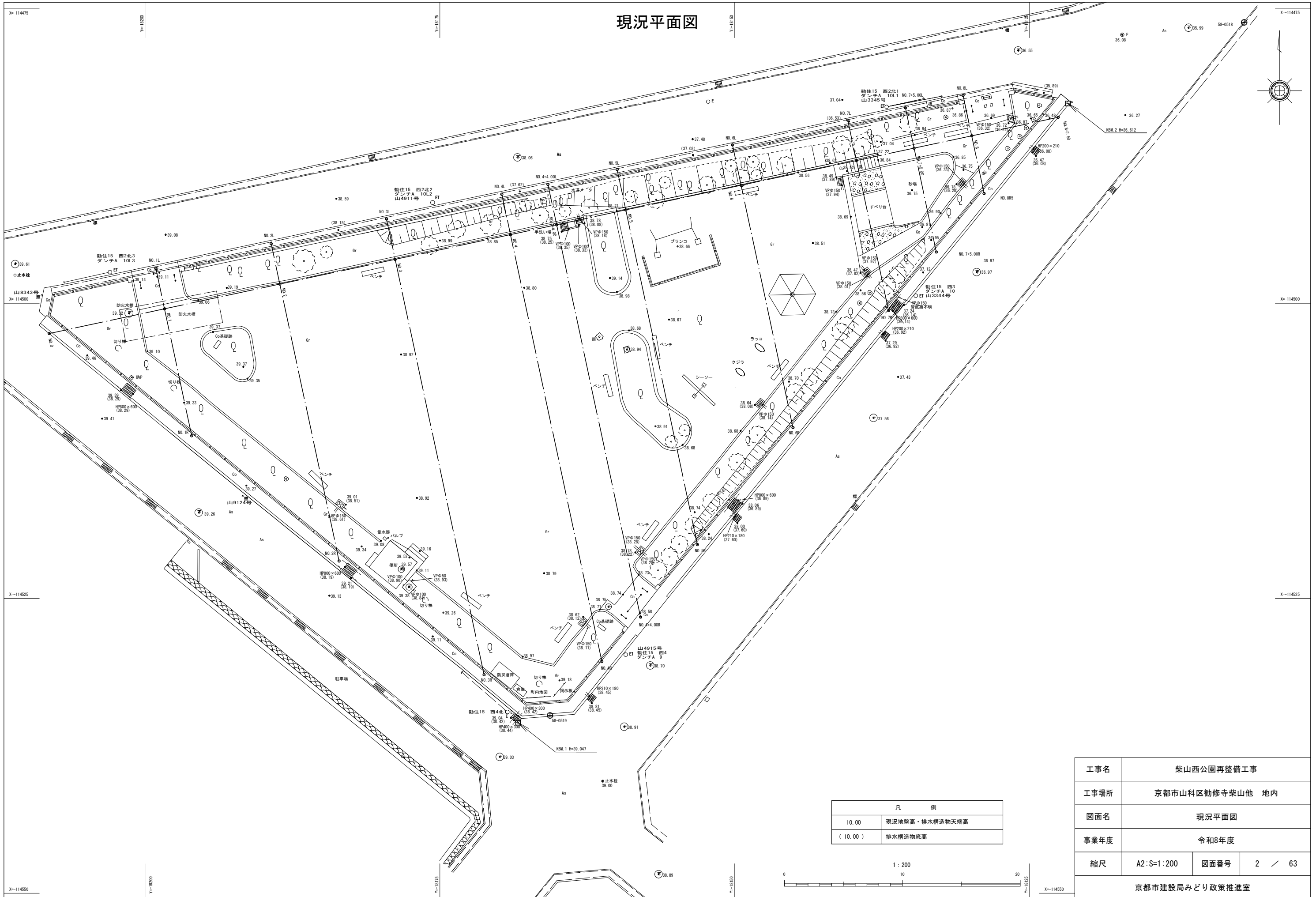
図番	図面名称	縮尺	摘要
1	計画平面図	1:200	
2	現況平面図	1:200	
3	撤去平面図	1:200	
4	伐採木平面図	1:300	
5	伐採木リスト	-	
6	割付平面図	1:200	
7	造成平面図	1:200	
8	縦断面図	H=1:200 V=1:100	
9	横断面図(1)	1:100	横断面図 NO. 1, NO. 2, NO. 3
10	横断面図(2)	1:100	横断面図 NO. 4, NO. 5, NO. 6
11	横断面図(3)	1:100	横断面図 NO. 7, NO. 7+5.0, NO. 8
12	給水平面図	1:200	
13	排水平面図	1:200	
14	汚水平面図	1:200	
15	電気設備平面図	1:200	
16	園路広場平面図(1)	1:200	
17	園路広場平面図(2)	1:200	
18	植栽平面図	1:200	
19	構造図(1)	図示	止水栓・散水栓
20	構造図(2)	図示	量水器・給水管
21	構造図(3)	図示	現場打ち側溝
22	構造図(4)	図示	集水樹・暗渠排水管・排水管・コンクリート削孔
23	構造図(5)	図示	汚水樹・トラップ樹・汚水管
24	構造図(6)	図示	マンホールトイレ
25	構造図(7)	図示	引込柱・ハンドホール
26	構造図(8)	図示	照明灯・電線管・電線
27	構造図(9)	図示	ブロック積(1)-1, 2
28	構造図(10)	図示	ブロック積(2)-1, 2
29	構造図(11)	図示	コンクリート舗装・山砂舗装 視覚障害者誘導ブロック・コンクリート縁石
30	構造図(12)	図示	インターロッキングブロック舗装

図番	図面名称	縮尺	摘要
31	構造図(13)	図示	ベンチ
32	構造図(14)	図示	サークルベンチ
33	構造図(15)	図示	テーブルベンチ・かまどベンチ
34	構造図(16)	図示	水飲み場・注意板
35	構造図(17)	図示	スイング遊具
36	構造図(18)	図示	砂場
37	構造図(19)	図示	幅広すべり台
38	構造図(20)	図示	幅広すべり台
39	構造図(21)	図示	階段(1)
40	構造図(22)	図示	階段(2)
41	構造図(23)	図示	皿型ブランコ
42	構造図(24)	図示	皿型ブランコ
43	構造図(25)	図示	複合遊具
44	構造図(26)	図示	複合遊具
45	構造図(27)	図示	健康遊具(1)(2)
46	構造図(28)	図示	健康遊具(3)
47	構造図(29)	図示	2連鉄棒
48	構造図(30)	図示	車止め
49	構造図(31)	図示	門柱
50	構造図(32)	図示	転落防止柵
51	構造図(33)	図示	二脚鳥居支柱・土壌改良
52	撤去構造図(1)	図示	ブランコ・日陰棚
53	撤去構造図(2)	図示	すべり台
54	撤去構造図(3)	図示	シーソー・スプリング遊具・砂場
55	撤去構造図(4)	図示	車止め
56	撤去構造図(5)	図示	ベンチ・門柱
57	撤去構造図(6)	図示	境界柵・手洗い場
58	撤去構造図(7)	図示	コンクリート基礎・コンクリート壁
59	撤去構造図(8)	図示	照明灯・引込柱・ハンドホール・電線管
60	撤去構造図(9)	図示	便所

図番	図面名称	縮尺	摘要
61	撤去構造図(10)	図示	量水器・バルブ
62	撤去構造図(11)	図示	舗装版破砕・縁石・給水管・管渠
63	撤去構造図(12)	図示	集水樹・汚水樹



# 現況平面図

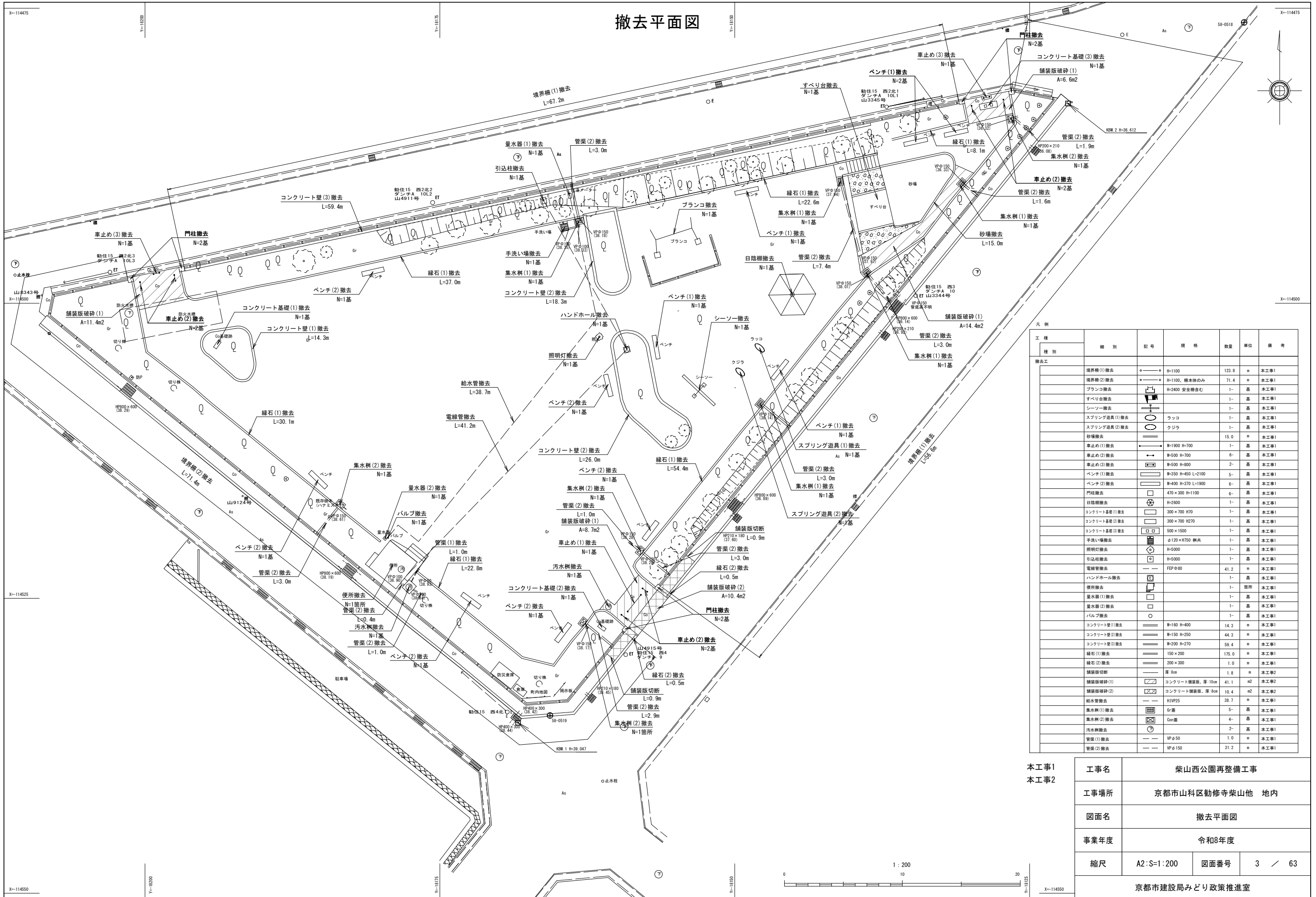


凡 例	
10.00	現況地盤高・排水構造物天端高
( 10.00 )	排水構造物底高



工事名	柴山西公園再整備工事		
工事場所	京都市山科区勤修寺柴山他 地内		
図面名	現況平面図		
事業年度	令和8年度		
縮尺	A2:S=1:200	図面番号	2 / 63
京都市建設局みどり政策推進室			

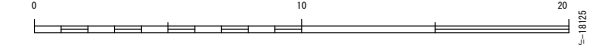
# 撤去平面図



工種	種別	細別	記号	規格	数量	単位	備考
撤去工	境界柵(1)撤去		○	H=1100	123.8	m	本工程1
	境界柵(2)撤去		○	H=1100、根本体のみ	71.4	m	本工程1
	プランコ撤去		□	H=2400 安全柵含む	1	基	本工程1
	すべり台撤去		▽		1	基	本工程1
	シーソー撤去		△		1	基	本工程1
	スプリング道具(1)撤去		○	ラッコ	1	基	本工程1
	スプリング道具(2)撤去		○	クジラ	1	基	本工程1
	砂場撤去		■		15.0	m	本工程1
	車止め(1)撤去		—	N=1900 H=700	1	基	本工程1
	車止め(2)撤去		—	N=500 H=700	6	基	本工程1
	車止め(3)撤去		—	N=500 H=900	2	基	本工程1
	ベンチ(1)撤去		□	N=350 H=450 L=2100	5	基	本工程1
	ベンチ(2)撤去		□	N=400 H=370 L=1900	6	基	本工程1
	門柱撤去		□	470×300 H=1100	6	基	本工程1
	日陰棚撤去		△	H=2600	1	基	本工程1
	コンクリート基礎(1)撤去		□	300×700 H70	1	基	本工程1
	コンクリート基礎(2)撤去		□	300×700 H270	1	基	本工程1
	コンクリート基礎(3)撤去		□	500×1500	1	基	本工程1
	手洗い場撤去		□	φ120×H750 柵共	1	基	本工程1
	照明灯撤去		□	H=5000	1	基	本工程1
	引込柱撤去		□	H=5000	1	基	本工程1
	電線管撤去		—	FEPφ80	41.2	m	本工程1
	ハンドホール撤去		□		1	基	本工程1
	便所撤去		□		1	箇所	本工程1
	量水器(1)撤去		□		1	基	本工程1
	量水器(2)撤去		□		1	基	本工程1
	バルブ撤去		□		1	基	本工程1
	コンクリート壁(1)撤去		□	N=160 H=400	14.3	m	本工程1
	コンクリート壁(2)撤去		□	N=150 H=250	44.3	m	本工程1
	コンクリート壁(3)撤去		□	N=200 H=270	59.4	m	本工程1
緑石(1)撤去		□	150×200	175.0	m	本工程1	
緑石(2)撤去		□	200×300	1.0	m	本工程1	
舗装版切断		□	厚=8cm	1.8	m	本工程2	
舗装版破砕(1)		□	コンクリート舗装版、厚=10cm	41.1	m <sup>2</sup>	本工程2	
舗装版破砕(2)		□	コンクリート舗装版、厚=8cm	10.4	m <sup>2</sup>	本工程2	
給水管撤去		—	H1VP25	38.7	m	本工程1	
集水樹(1)撤去		□	Gr	5	基	本工程1	
集水樹(2)撤去		□	Com	4	基	本工程1	
汚水樹撤去		□		2	基	本工程1	
管渠(1)撤去		—	VPφ50	1.0	m	本工程1	
管渠(2)撤去		—	VPφ150	31.2	m	本工程1	

本工程1	本工程2	工事名	柴山西公園再整備工事		
		工事場所	京都市山科区勤修寺柴山他 地内		
		図面名	撤去平面図		
		事業年度	令和8年度		
		縮尺	A2:S=1:200	図面番号	3 / 63
京都市建設局みどり政策推進室					

1 : 200



X=114475

Y=11375

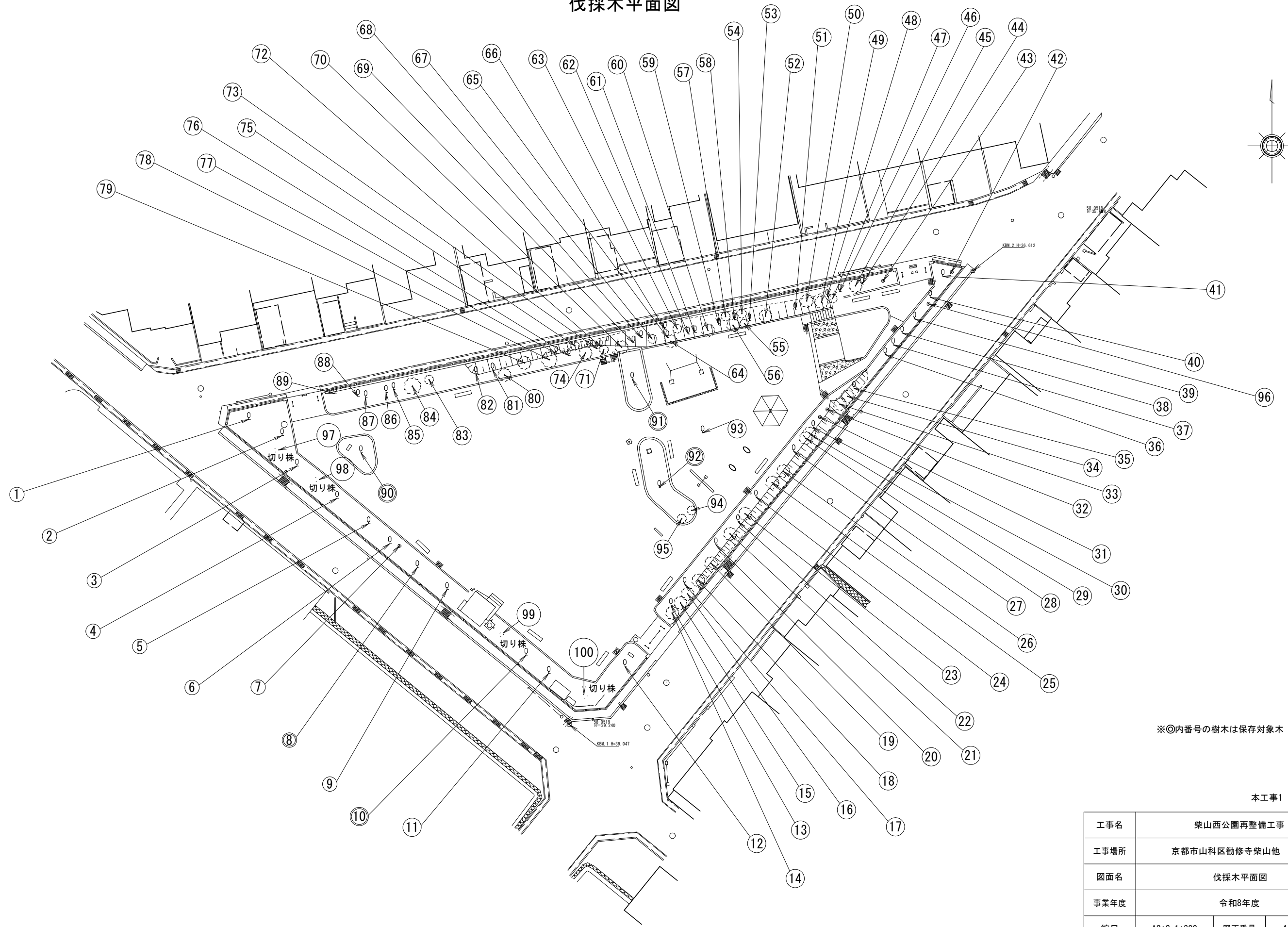
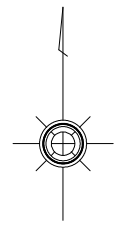
X=114550

Y=11425

X=114475

Y=11425

# 伐採木平面図



※◎内番号の樹木は保存対象木

本工程1

工事名	柴山西公園再整備工事		
工事場所	京都市山科区勸修寺柴山他 地内		
図面名	伐採木平面図		
事業年度	令和8年度		
縮尺	A2:S=1:300	図面番号	4 / 63
京都市建設局みどり政策推進室			

# 伐採木リスト

## 伐採樹木リスト

NO	樹種名	仕様(m)			適用
		H (樹高)	目通り (C:幹周)	葉張り W	
1	サクラ	-	1.54	-	幹周150cm以上180cm未満
2	ヒイラギモクセイ	2.5	0.20未満	-	幹周20cm未満
3	エンジュ	-	0.60	-	幹周60cm以上90cm未満
4	エンジュ	-	0.85	-	幹周60cm以上90cm未満
5	エンジュ	-	0.60	-	幹周60cm以上90cm未満
6	サクラ	-	0.74	-	幹周60cm以上90cm未満
7	サツキ	0.7	0.20未満	-	幹周20cm未満, 3本
9	サクラ	-	0.92	-	幹周90cm以上120cm未満
11	エンジュ	-	0.67	-	幹周60cm以上90cm未満
12	サクラ	-	2.08	-	幹周180cm以上210cm未満
13	サクラ	-	1.27	-	幹周120cm以上150cm未満
14	サツキ	1.0	0.20未満	-	幹周20cm未満, 6本
15	サツキ	1.0	0.20未満	-	幹周20cm未満, 5本
16	サツキ	1.0	0.20未満	-	幹周20cm未満, 6本
17	ヒイラギモクセイ	2.5	0.20未満	-	幹周20cm未満
18	サツキ	1.0	0.20未満	-	幹周20cm未満, 4本
19	サツキ	1.0	0.20未満	-	幹周20cm未満, 4本
20	ヒイラギモクセイ	2.5	0.20未満	-	幹周20cm未満
21	サツキ	1.0	0.20未満	-	幹周20cm未満, 8本
22	サクラ	-	1.03	-	幹周90cm以上120cm未満
23	サツキ	1.0	0.20未満	-	幹周20cm未満, 6本
24	ヒイラギモクセイ	2.5	0.20未満	-	幹周20cm未満
25	サツキ	1.2	0.20未満	-	幹周20cm未満, 3本
26	サツキ	1.2	0.20未満	-	幹周20cm未満, 4本
27	ヒイラギモクセイ	2.5	0.20未満	-	幹周20cm未満
28	サツキ	0.9	0.20未満	-	幹周20cm未満, 3本
29	サツキ	0.9	0.20未満	-	幹周20cm未満, 4本
30	サクラ	-	1.40	-	幹周120cm以上150cm未満
31	サツキ	1.2	0.20未満	-	幹周20cm未満, 3本
32	サツキ	1.2	0.20未満	-	幹周20cm未満, 4本
33	サツキ	0.7	0.20未満	-	幹周20cm未満, 2本
34	サツキ	0.7	0.20未満	-	幹周20cm未満
35	サクラ	-	1.27	-	幹周120cm以上150cm未満
36	ヒイラギモクセイ	1.5	0.20未満	-	幹周20cm未満
37	トウカエデ	-	1.11	-	幹周90cm以上120cm未満
38	ヒイラギモクセイ	1.5	0.20未満	-	幹周20cm未満
39	ヒイラギモクセイ	1.5	0.20未満	-	幹周20cm未満
40	ヒイラギモクセイ	1.2	0.20未満	-	幹周20cm未満
41	サクラ	-	0.99	-	幹周90cm以上120cm未満
42	ヒイラギモクセイ	1.5	0.20未満	-	幹周20cm未満
43	ヒイラギモクセイ	1.5	0.20未満	-	幹周20cm未満
44	サクラ	-	1.52	-	樹高150cm以上180cm未満
45	サツキ	0.7	0.20未満	-	幹周20cm未満, 6本
46	ヒイラギモクセイ	1.5	0.20未満	-	幹周20cm未満
47	サツキ	0.8	0.20未満	-	幹周20cm未満, 3本
48	アラカシ	-	0.20未満	-	幹周20cm未満
49	サツキ	0.8	0.20未満	-	幹周20cm未満, 3本
50	サツキ	0.8	0.20未満	-	幹周20cm未満, 5本

NO	樹種名	仕様(m)			適用
		H (樹高)	目通り (C:幹周)	葉張り W	
51	ヒイラギモクセイ	2.5	0.20未満	-	幹周20cm未満
52	サツキ	1.0	0.20未満	-	幹周20cm未満, 10本
53	ヒイラギモクセイ	2.5	0.20未満	-	幹周20cm未満
54	サツキ	1.1	0.20未満	-	幹周20cm未満, 3本
55	サツキ	1.1	0.20未満	-	幹周20cm未満, 3本
56	サツキ	1.1	0.20未満	-	幹周20cm未満, 5本
57	サツキ	1.2	0.20未満	-	幹周20cm未満, 5本
58	クロガネモチ	-	0.20未満	-	幹周20cm未満
59	サクラ	-	1.13	-	幹周90cm以上120cm未満
60	サツキ	1.2	0.20未満	-	幹周20cm未満, 5本
61	クロガネモチ	-	0.20未満	-	幹周20cm未満
62	ヒイラギモクセイ	2.5	0.20未満	-	幹周20cm未満
63	サツキ	1.2	0.20未満	-	幹周20cm未満, 5本
64	サツキ	1.0	0.20未満	-	幹周20cm未満, 6本
65	クロガネモチ	-	0.20未満	-	幹周20cm未満
66	クロガネモチ	-	0.20未満	-	幹周20cm未満
67	サツキ	1.2	0.20未満	-	幹周20cm未満, 10本
68	クロガネモチ	-	0.20未満	-	幹周20cm未満
69	ヒイラギモクセイ	2.5	0.20未満	-	幹周20cm未満
70	サツキ	0.6	0.20未満	-	幹周20cm未満, 2本
71	サツキ	0.9	0.20未満	-	幹周20cm未満, 3本
72	クロガネモチ	-	0.20未満	-	幹周20cm未満
73	サクラ	-	1.25	-	幹周120cm以上150cm未満
74	サツキ	1.0	0.20未満	-	幹周20cm未満, 4本
75	サツキ	0.8	0.20未満	-	幹周20cm未満, 3本
76	ヒイラギモクセイ	2.5	0.20未満	-	幹周20cm未満
77	クロガネモチ	-	0.20未満	-	幹周20cm未満
78	サツキ	1.0	0.20未満	-	幹周20cm未満, 7本
79	サツキ	1.0	0.20未満	-	幹周20cm未満, 7本
80	サツキ	0.7	0.20未満	-	幹周20cm未満, 4本
81	ヒイラギモクセイ	2.5	0.20未満	-	幹周20cm未満
82	サクラ	-	1.57	-	幹周150cm以上180cm未満
83	サツキ	0.7	0.20未満	-	幹周20cm未満
84	サツキ	0.7	0.20未満	-	幹周20cm未満
85	ヒイラギモクセイ	2.5	0.20未満	-	幹周20cm未満
86	ヒイラギモクセイ	2.5	0.20未満	-	幹周20cm未満
87	サツキ	0.7	0.20未満	-	幹周20cm未満
88	サクラ	-	1.52	-	幹周150cm以上180cm未満
89	サクラ	-	0.31	-	幹周30cm以上60cm未満
93	ケヤキ	-	1.04	-	幹周90cm以上120cm未満
94	サツキ	0.7	0.20未満	-	幹周20cm未満
95	サツキ	0.7	0.20未満	-	幹周20cm未満, 3本
96	ヒイラギモクセイ	1.7	0.20未満	-	幹周20cm未満
97	切株	-	1.73	-	幹周150cm以上180cm未満
98	切株	-	1.58	-	幹周150cm以上180cm未満
99	切株	-	1.54	-	幹周150cm以上180cm未満
100	切株	-	1.90	-	幹周180cm以上210cm未満

## 高木伐採・抜根 数量表

細別	規格	単位	数量	備考
高木伐採・抜根-1	幹周20cm未満	本	201	
高木伐採・抜根-2	幹周30cm以上60cm未満	本	1	
高木伐採・抜根-3	幹周60cm以上90cm未満	本	5	
高木伐採・抜根-4	幹周90cm以上120cm未満	本	6	
高木伐採・抜根-5	幹周120cm以上150cm未満	本	4	
高木伐採・抜根-6	幹周150cm以上180cm未満	本	4	
高木伐採・抜根-7	幹周180cm以上210cm未満	本	1	

## 根株撤去 数量表

細別	規格	単位	数量	備考
根株撤去-1	幹周150cm以上180cm未満	本	3	
根株撤去-2	幹周180cm以上210cm未満	本	1	

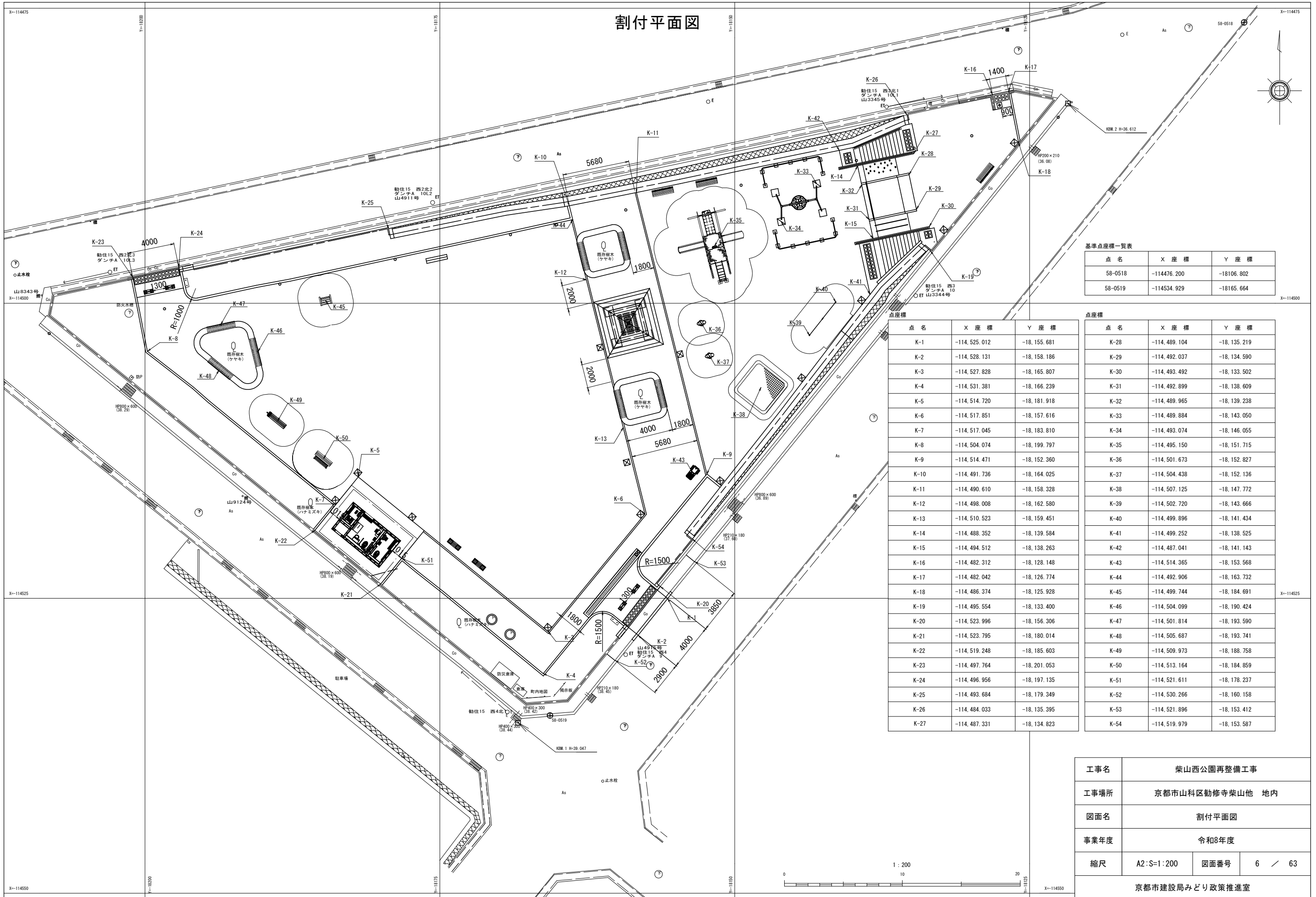
## 残置樹木リスト

NO	樹種名	仕様(m)			適用
		H (樹高)	目通り (C:幹周)	葉張り W	
8	ハナミズキ	-	0.21	-	
10	ハナミズキ	-	0.19	-	
90	ケヤキ	-	1.88	-	
91	ケヤキ	-	1.37	-	
92	ケヤキ	-	1.32	-	

本工事1

工事名	柴山西公園再整備工事		
工事場所	京都市山科区勸修寺柴山他 地内		
図面名	伐採木リスト		
事業年度	令和8年度		
縮尺	—	図面番号	5 / 63
京都市建設局みどり政策推進室			

# 割付平面図



基準点座標一覧表

点名	X座標	Y座標
58-0518	-114476.200	-18106.802
58-0519	-114534.929	-18165.664

点名	X座標	Y座標
K-1	-114,525.012	-18,155.681
K-2	-114,528.131	-18,158.186
K-3	-114,527.828	-18,165.807
K-4	-114,531.381	-18,166.239
K-5	-114,514.720	-18,181.918
K-6	-114,517.851	-18,157.616
K-7	-114,517.045	-18,183.810
K-8	-114,504.074	-18,199.797
K-9	-114,514.471	-18,152.360
K-10	-114,491.736	-18,164.025
K-11	-114,490.610	-18,158.328
K-12	-114,498.008	-18,162.580
K-13	-114,510.523	-18,159.451
K-14	-114,488.352	-18,139.584
K-15	-114,494.512	-18,138.263
K-16	-114,482.312	-18,128.148
K-17	-114,482.042	-18,126.774
K-18	-114,486.374	-18,125.928
K-19	-114,495.554	-18,133.400
K-20	-114,523.996	-18,156.306
K-21	-114,523.795	-18,180.014
K-22	-114,519.248	-18,185.603
K-23	-114,497.764	-18,201.053
K-24	-114,496.956	-18,197.135
K-25	-114,493.684	-18,179.349
K-26	-114,484.033	-18,135.395
K-27	-114,487.331	-18,134.823

点名	X座標	Y座標
K-28	-114,489.104	-18,135.219
K-29	-114,492.037	-18,134.590
K-30	-114,493.492	-18,133.502
K-31	-114,492.899	-18,138.609
K-32	-114,489.965	-18,139.238
K-33	-114,489.884	-18,143.050
K-34	-114,493.074	-18,146.055
K-35	-114,495.150	-18,151.715
K-36	-114,501.673	-18,152.827
K-37	-114,504.438	-18,152.136
K-38	-114,507.125	-18,147.772
K-39	-114,502.720	-18,143.666
K-40	-114,499.896	-18,141.434
K-41	-114,499.252	-18,138.525
K-42	-114,487.041	-18,141.143
K-43	-114,514.365	-18,153.568
K-44	-114,492.906	-18,163.732
K-45	-114,499.744	-18,184.691
K-46	-114,504.099	-18,190.424
K-47	-114,501.814	-18,193.590
K-48	-114,505.687	-18,193.741
K-49	-114,509.973	-18,188.758
K-50	-114,513.164	-18,184.859
K-51	-114,521.611	-18,178.237
K-52	-114,530.266	-18,160.158
K-53	-114,521.896	-18,153.412
K-54	-114,519.979	-18,153.587

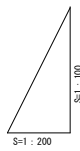
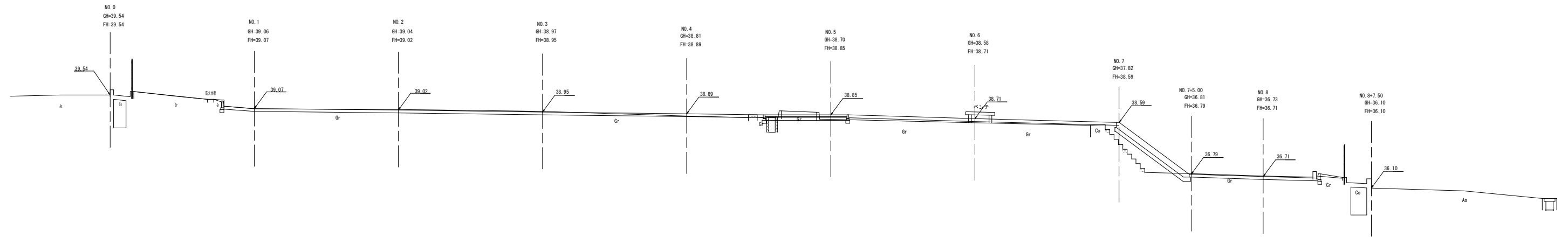
工事名	柴山西公園再整備工事		
工事場所	京都市山科区勸修寺柴山他 地内		
図面名	割付平面図		
事業年度	令和8年度		
縮尺	A2:S=1:200	図面番号	6 / 63
京都市建設局みどり政策推進室			



# 縦断面図

H=1 : 200

V=1 : 100



DL=30.000

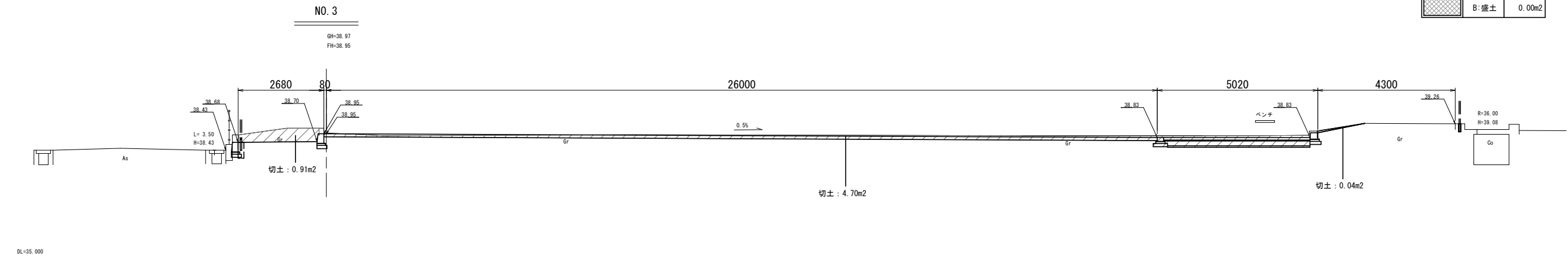
計画高	39.54	39.07	39.02	38.95	38.89	38.85	38.71	38.59	36.79	36.71	36.10
地盤高	39.54	39.06	39.04	38.97	38.81	38.70	38.58	37.82	36.81	36.73	36.10
追加距離	0.000	10.000	20.000	30.000	40.000	50.000	60.000	70.000	75.000	80.000	87.500
単距離	0.000	10.000	10.000	10.000	10.000	10.000	10.000	10.000	5.000	5.000	7.500
測点	NO.0	NO.1	NO.2	NO.3	NO.4	NO.5	NO.6	NO.7	NO.7 +5.00	NO.8	NO.8 +7.50

工事名	柴山西公園再整備工事		
工事場所	京都市山科区勸修寺柴山他 地内		
図面名	縦断面図		
事業年度	令和8年度		
縮尺	A2:H=1 : 200 A2:V=1 : 100	図面番号	8 / 63
京都市建設局みどり政策推進室			

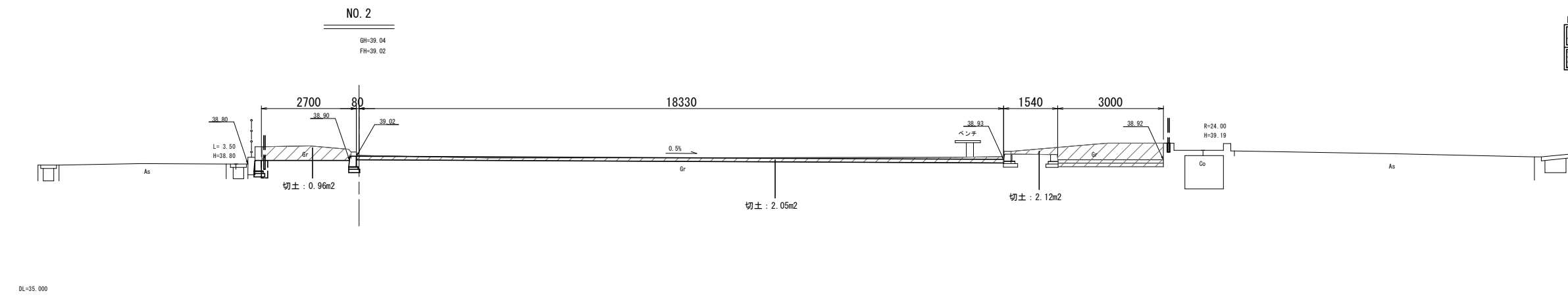
# 横断面図 (1)

S=1:100

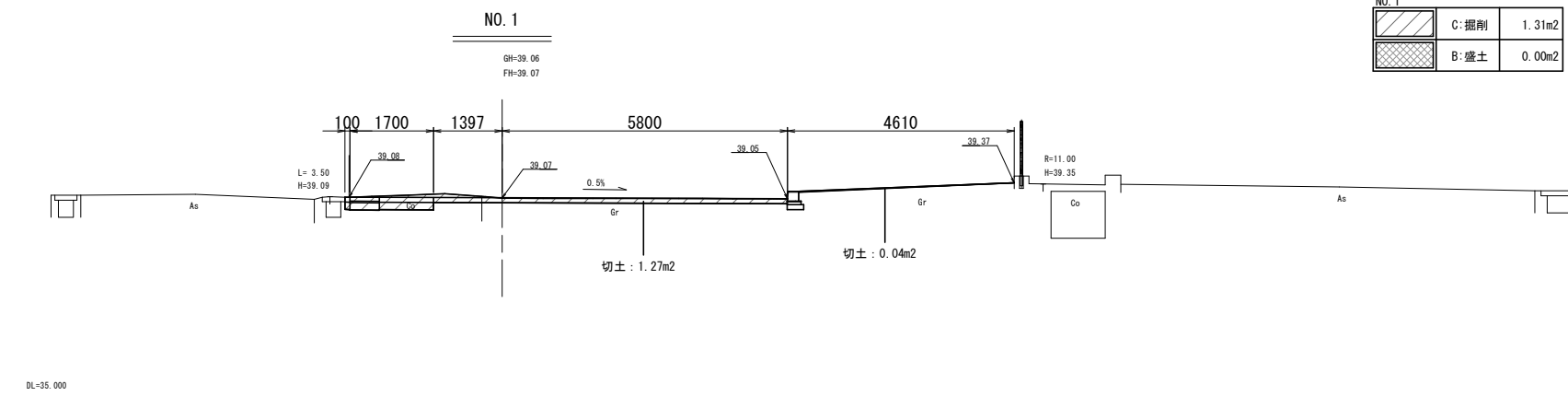
	C: 掘削	5.65m <sup>2</sup>
	B: 盛土	0.00m <sup>2</sup>



	C: 掘削	5.13m <sup>2</sup>
	B: 盛土	0.00m <sup>2</sup>



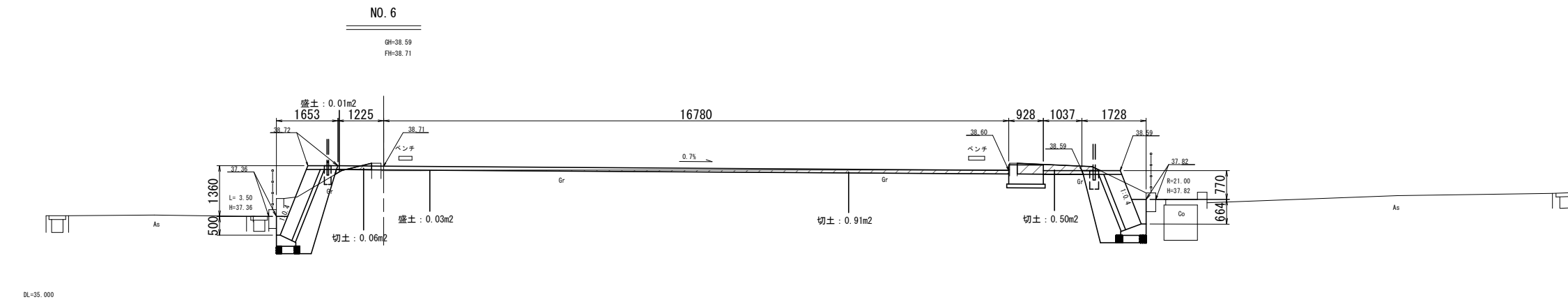
	C: 掘削	1.31m <sup>2</sup>
	B: 盛土	0.00m <sup>2</sup>



工事名	柴山西公園再整備工事		
工事場所	京都市山科区勸修寺柴山他 地内		
図面名	横断面図 (1)		
事業年度	令和8年度		
縮尺	A2:S=1:100	図面番号	9 / 63
京都市建設局みどり政策推進室			

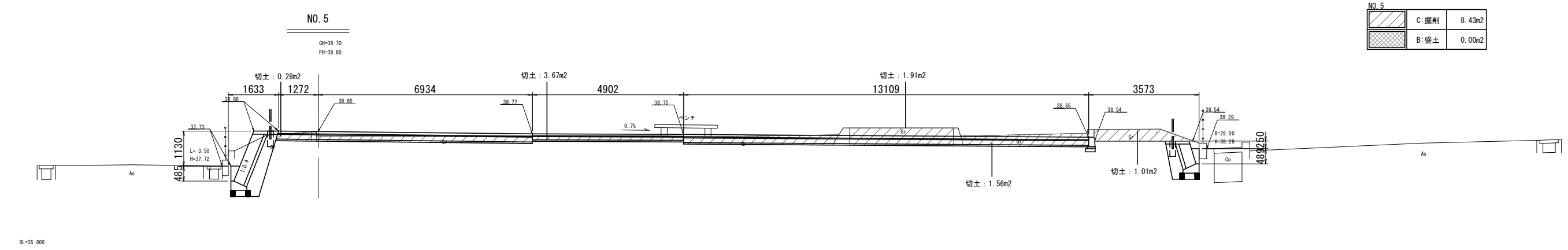
# 横断面図 (2)

S=1:100



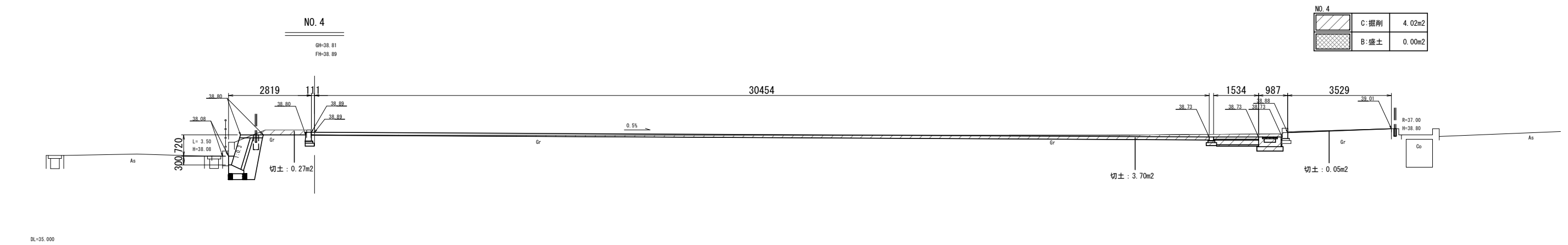
NO. 6

C:掘削	1.47m <sup>2</sup>
B:盛土	0.04m <sup>2</sup>



NO. 5

C:掘削	8.43m <sup>2</sup>
B:盛土	0.00m <sup>2</sup>



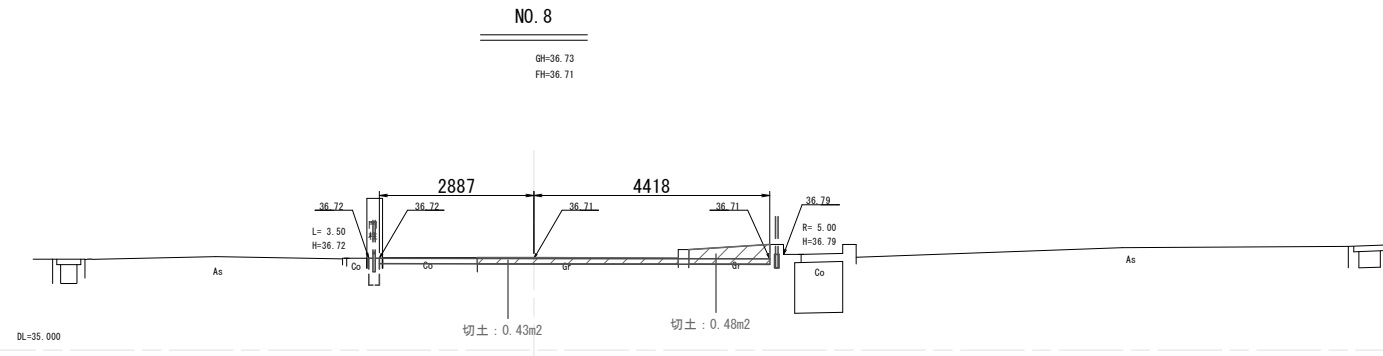
NO. 4

C:掘削	4.02m <sup>2</sup>
B:盛土	0.00m <sup>2</sup>

工事名	柴山西公園再整備工事		
工事場所	京都市山科区劔修寺柴山他 地内		
図面名	横断面図 (2)		
事業年度	令和8年度		
縮尺	A2:S=1:100	図面番号	10 / 63
京都市建設局みどり政策推進室			

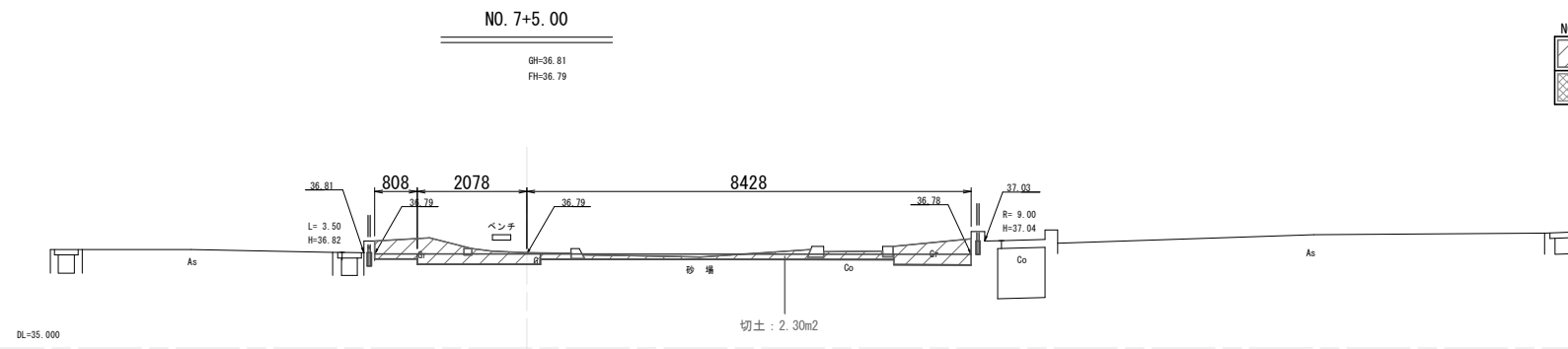
# 横断面図 (3)

S=1:100



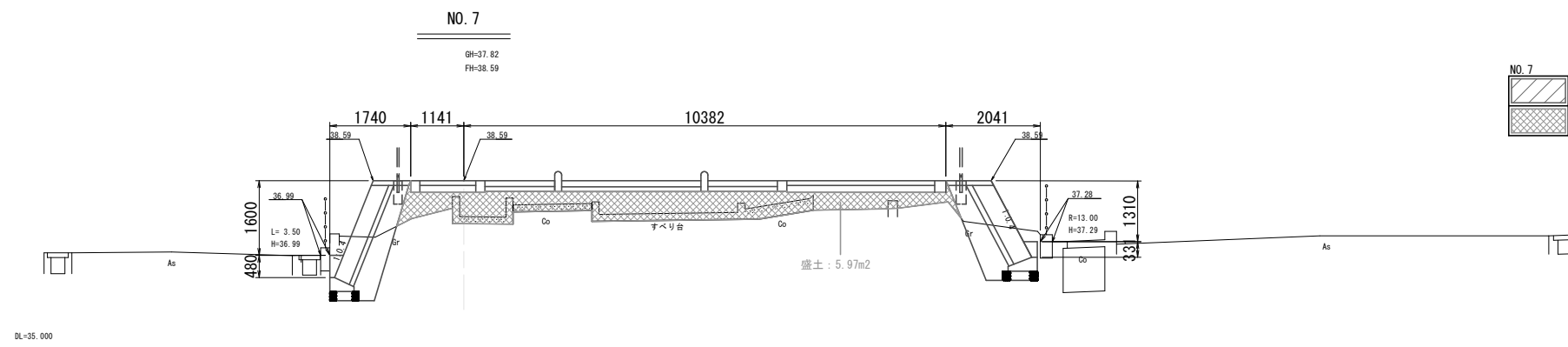
NO. 8

	C:掘削	0.91m <sup>2</sup>
	B:盛土	0.00m <sup>2</sup>



NO. 7+5.00

	C:掘削	2.30m <sup>2</sup>
	B:盛土	0.00m <sup>2</sup>

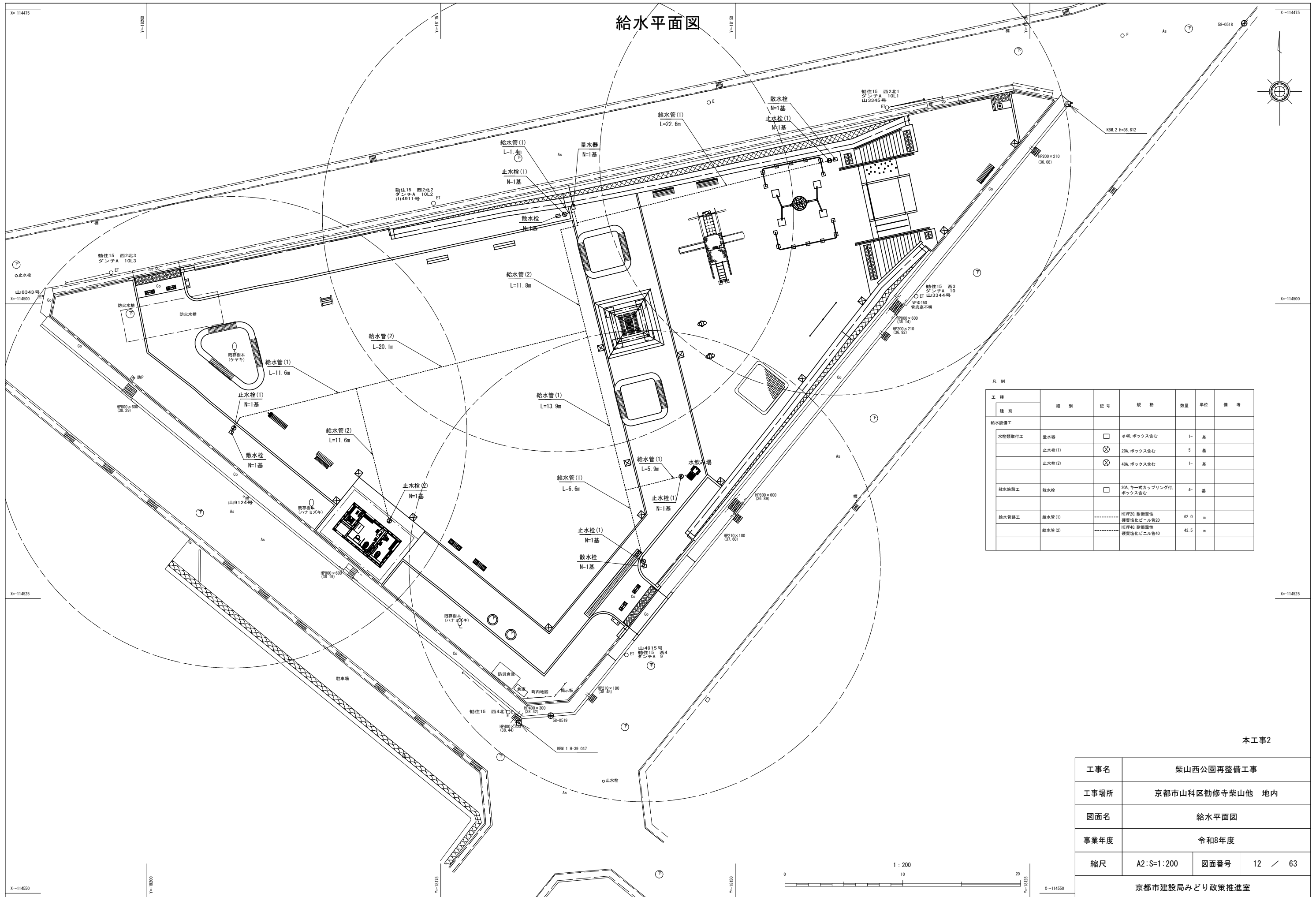


NO. 7

	C:掘削	0.00m <sup>2</sup>
	B:盛土	5.97m <sup>2</sup>

工事名	柴山西公園再整備工事		
工事場所	京都市山科区勸修寺柴山他 地内		
図面名	横断面図 (3)		
事業年度	令和8年度		
縮尺	A2:S=1:100	図面番号	11 / 63
京都市建設局みどり政策推進室			

# 給水平面図

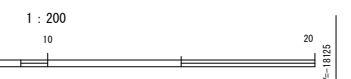


凡例

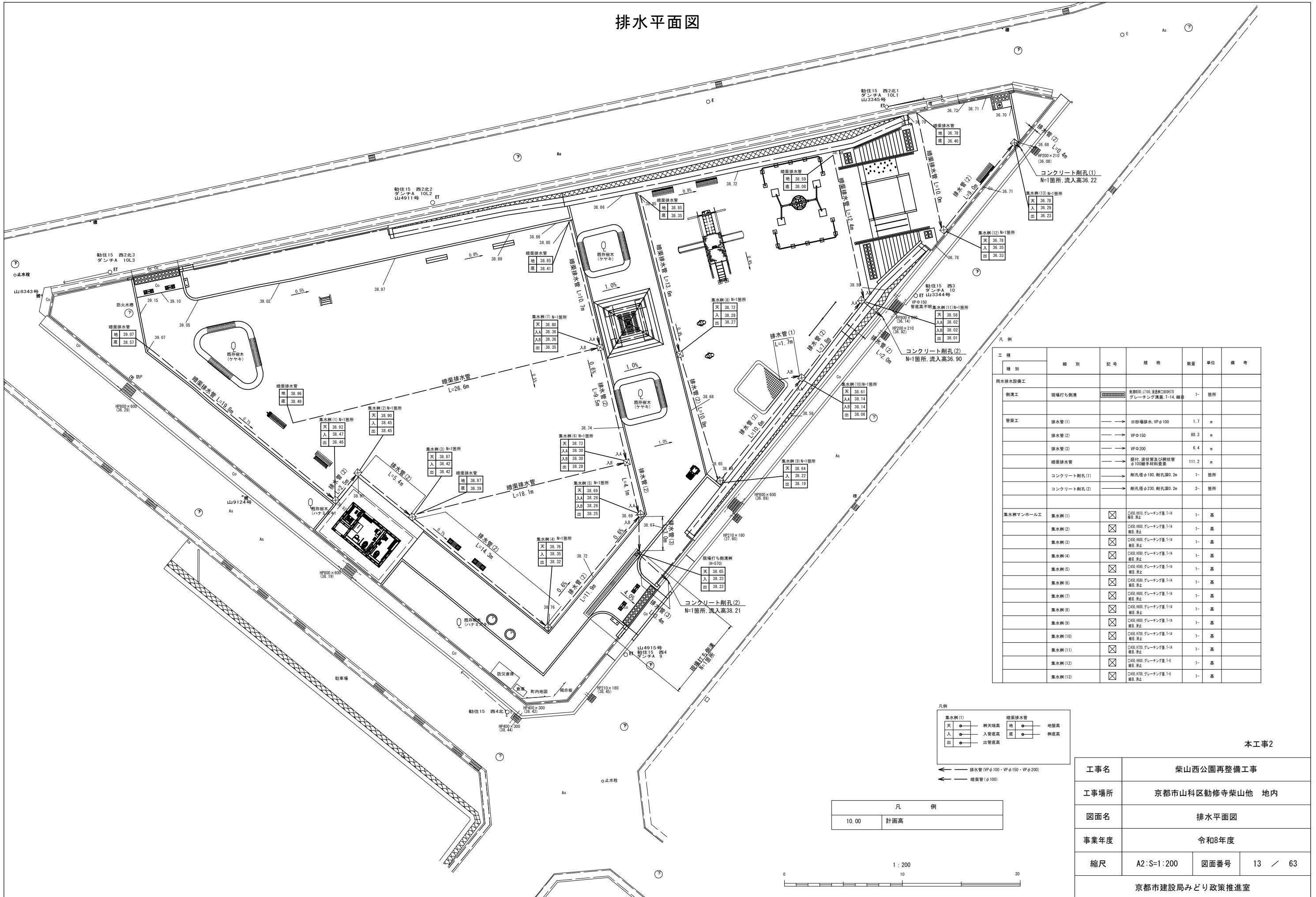
工種	種別	記号	規格	数量	単位	備考
給水設備工	水栓類取付工		φ40. ボックス含む	1-	基	
		⊗	20A. ボックス含む	5-	基	
		⊗	40A. ボックス含む	1-	基	
散水施設工	散水栓	□	20A. キー式カップリング付. ボックス含む	4-	基	
給水管施工	給水管(1)	---	H1VP20. 耐衝撃性. 硬質塩化ビニル管20	62.0	m	
	給水管(2)	---	H1VP40. 耐衝撃性. 硬質塩化ビニル管40	43.5	m	

本工事2

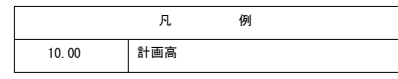
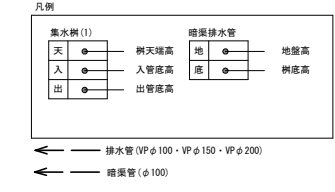
工事名	柴山西公園再整備工事		
工事場所	京都市山科区勤修寺柴山地 地内		
図面名	給水平面図		
事業年度	令和8年度		
縮尺	A2:S=1:200	図面番号	12 / 63
京都市建設局みどり政策推進室			



# 排水平面図



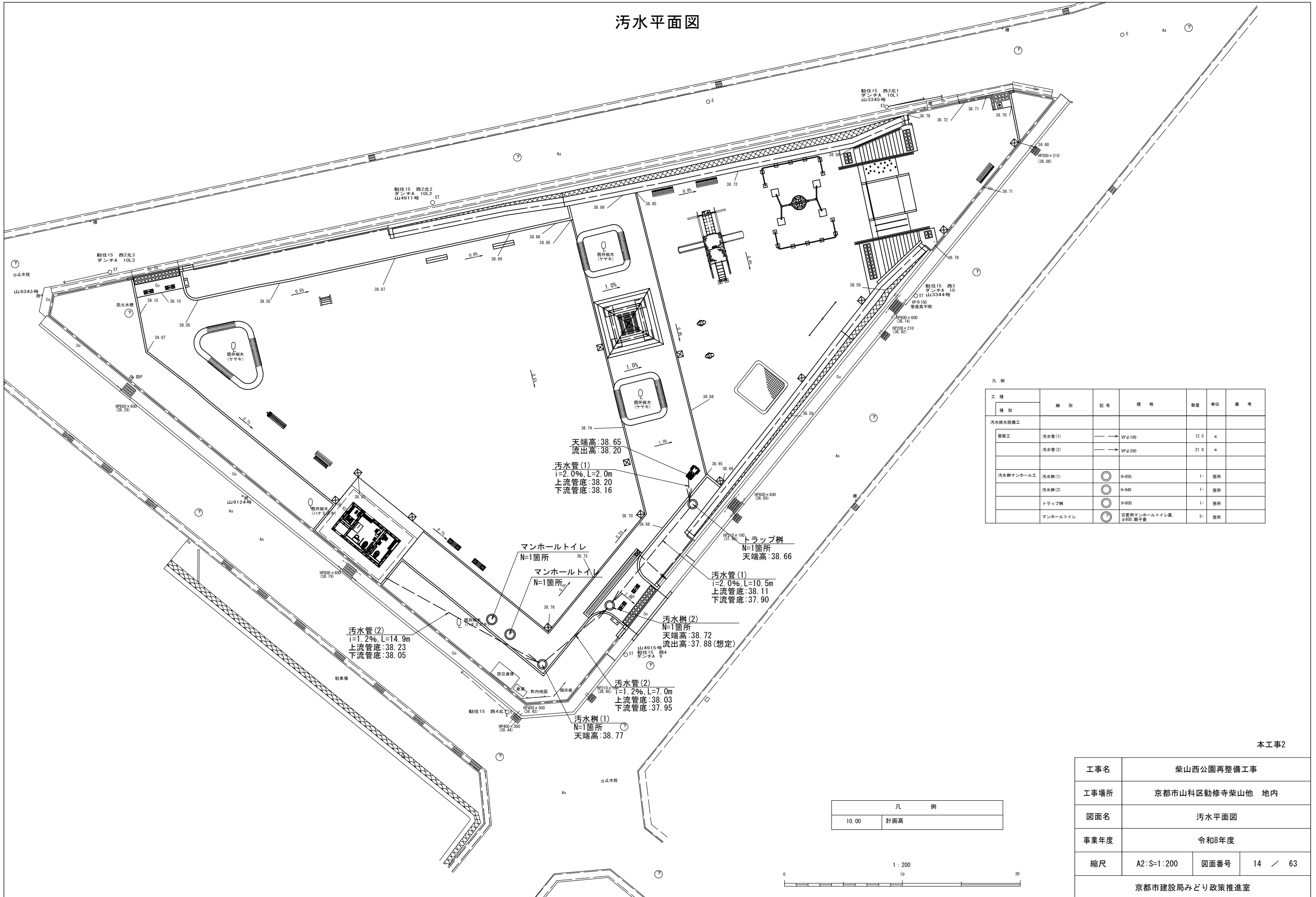
工種	種別	細別	記号	規格	数量	単位	備考
雨水排水設備工	側溝工	現場打ち側溝		素コンクリート10L3000等 グレーチング埋蓋 T-14, 縦溝	1-	箇所	
管渠工	排水管(1)			※砂場排水 VPφ100	1.7	m	
	排水管(2)			VPφ150	88.3	m	
	排水管(3)			VPφ200	6.4	m	
	暗渠排水管			埋付、蓋付管及び埋設管 φ100継手材料従受	111.2	m	
	コンクリート削孔(1)			削孔径φ180, 削孔深0.2m	1-	箇所	
	コンクリート削孔(2)			削孔径φ230, 削孔深0.2m	2-	箇所	
集水樹マンホール工	集水樹(1)			口径: 180φ グレーチング量 T-14 縦溝 埋蓋	1-	基	
	集水樹(2)			D450 H900 グレーチング量 T-14 縦溝 埋蓋	1-	基	
	集水樹(3)			D450 H900 グレーチング量 T-14 縦溝 埋蓋	1-	基	
	集水樹(4)			D450 H900 グレーチング量 T-14 縦溝 埋蓋	1-	基	
	集水樹(5)			D450 H900 グレーチング量 T-14 縦溝 埋蓋	1-	基	
	集水樹(6)			D450 H900 グレーチング量 T-14 縦溝 埋蓋	1-	基	
	集水樹(7)			D450 H900 グレーチング量 T-14 縦溝 埋蓋	1-	基	
	集水樹(8)			D450 H900 グレーチング量 T-14 縦溝 埋蓋	1-	基	
	集水樹(9)			D450 H900 グレーチング量 T-14 縦溝 埋蓋	1-	基	
	集水樹(10)			D450 H900 グレーチング量 T-14 縦溝 埋蓋	1-	基	
	集水樹(11)			D450 H900 グレーチング量 T-14 縦溝 埋蓋	1-	基	
	集水樹(12)			D450 H900 グレーチング量 T-14 縦溝 埋蓋	1-	基	
	集水樹(13)			D450 H900 グレーチング量 T-14 縦溝 埋蓋	1-	基	



本工事2

工事名	柴山西公園再整備工事		
工事場所	京都市山科区勸修寺柴山他 地内		
図面名	排水平面図		
事業年度	令和8年度		
縮尺	A2:S=1:200	図面番号	13 / 63
京都市建設局みどり政策推進室			

# 汚水平面図

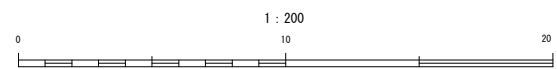


凡例

工種	種別	記号	規格	数量	単位	備考
汚水排水設備工	管渠工	→	VPφ100	12.5	m	
		→	VPφ200	21.9	m	
汚水樹マンホール工	汚水樹(1)	⊙	H-850	1-	箇所	
	汚水樹(2)	⊙	H-940	1-	箇所	
	トラップ樹	⊙	H-600	1-	箇所	
	マンホールトイレ	⊙	災害用マンホールトイレ差 φ600、親子差	2-	箇所	

凡例

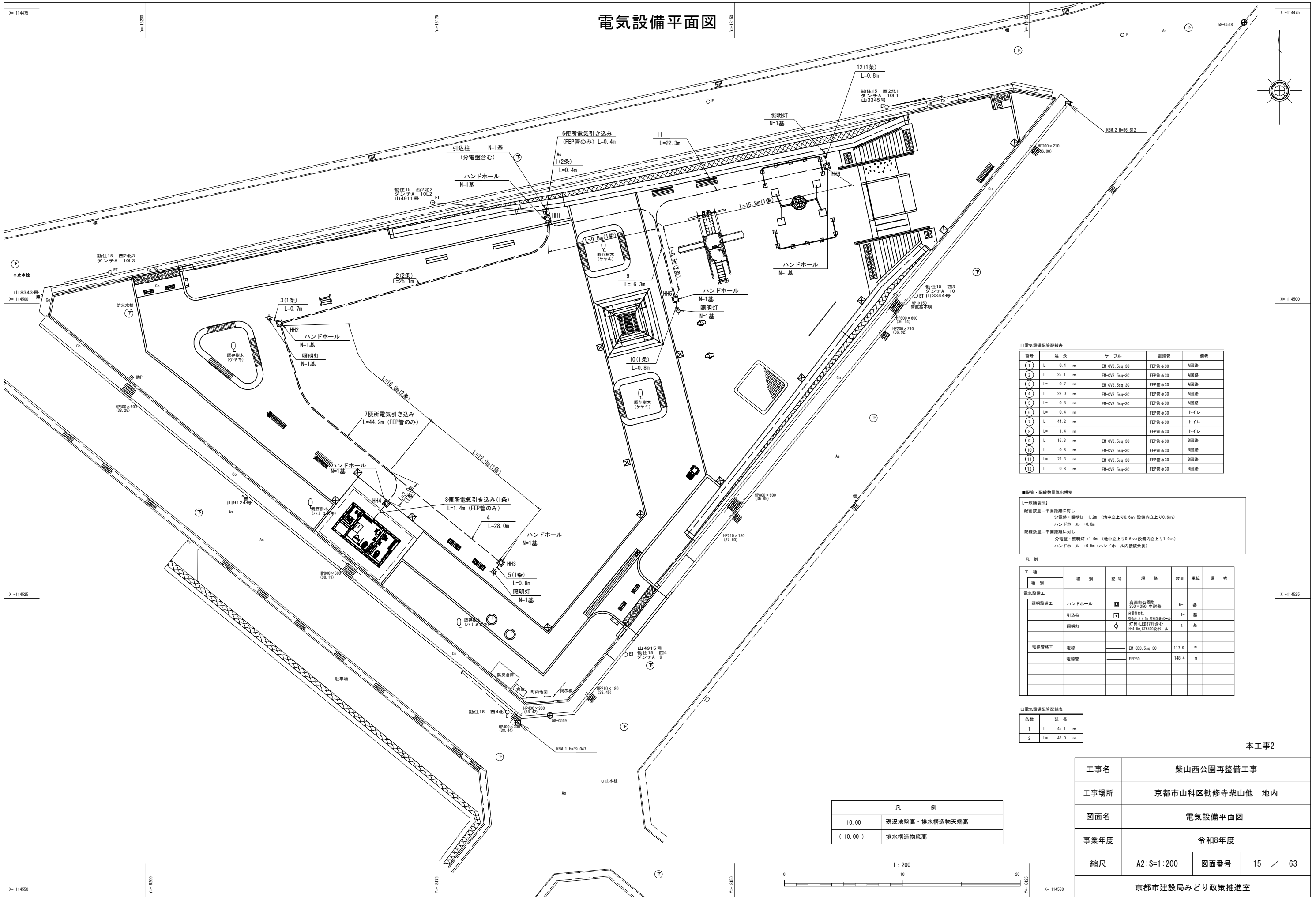
10.00	計画高
-------	-----



本工程2

工事名	柴山西公園再整備工事		
工事場所	京都市山科区勤修寺柴山他 地内		
図面名	汚水平面図		
事業年度	令和8年度		
縮尺	A2:S=1:200	図面番号	14 / 63
京都市建設局みどり政策推進室			

# 電気設備平面図



口電気設備配管配線表

番号	延長	ケーブル	電線管	備考
1	L= 0.4 m	EM-CV3.5sq-3C	FEP管φ30	A回路
2	L= 25.1 m	EM-CV3.5sq-3C	FEP管φ30	A回路
3	L= 0.7 m	EM-CV3.5sq-3C	FEP管φ30	A回路
4	L= 28.0 m	EM-CV3.5sq-3C	FEP管φ30	A回路
5	L= 0.8 m	EM-CV3.5sq-3C	FEP管φ30	A回路
6	L= 0.4 m	-	FEP管φ30	トイレ
7	L= 44.2 m	-	FEP管φ30	トイレ
8	L= 1.4 m	-	FEP管φ30	トイレ
9	L= 16.3 m	EM-CV3.5sq-3C	FEP管φ30	B回路
10	L= 0.8 m	EM-CV3.5sq-3C	FEP管φ30	B回路
11	L= 22.3 m	EM-CV3.5sq-3C	FEP管φ30	B回路
12	L= 0.8 m	EM-CV3.5sq-3C	FEP管φ30	B回路

■配管・配線数量算出根拠

【一般仕様部】  
 配管数量=平面距離に対し  
 分電盤・照明灯 +1.2m (地中上り0.6m+設備内上り0.6m)  
 ハンドホール +0.0m  
 配線数量=平面距離に対し  
 分電盤・照明灯 +1.6m (地中上り0.6m+設備内上り1.0m)  
 ハンドホール +0.5m (ハンドホール内接続長さ)

凡例

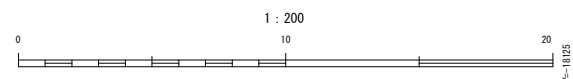
工種	種別	記号	規格	数量	単位	備考
電気設備工	照明設備工	□	京都府公定規格 350×350 樹脂製	6	基	
	引込柱	□	分電盤用 引込柱 100×100×1000 樹脂製	1	基	
	照明灯	◇	灯具(LED)樹脂製 径φ150 2000lm	4	基	
電線管工	電線	—	EM-CV3.5sq-3C	117.9	m	
	電線管	—	FEP30	148.4	m	

口電気設備配管配線表

条数	延長
1	L= 45.1 m
2	L= 48.0 m

凡例

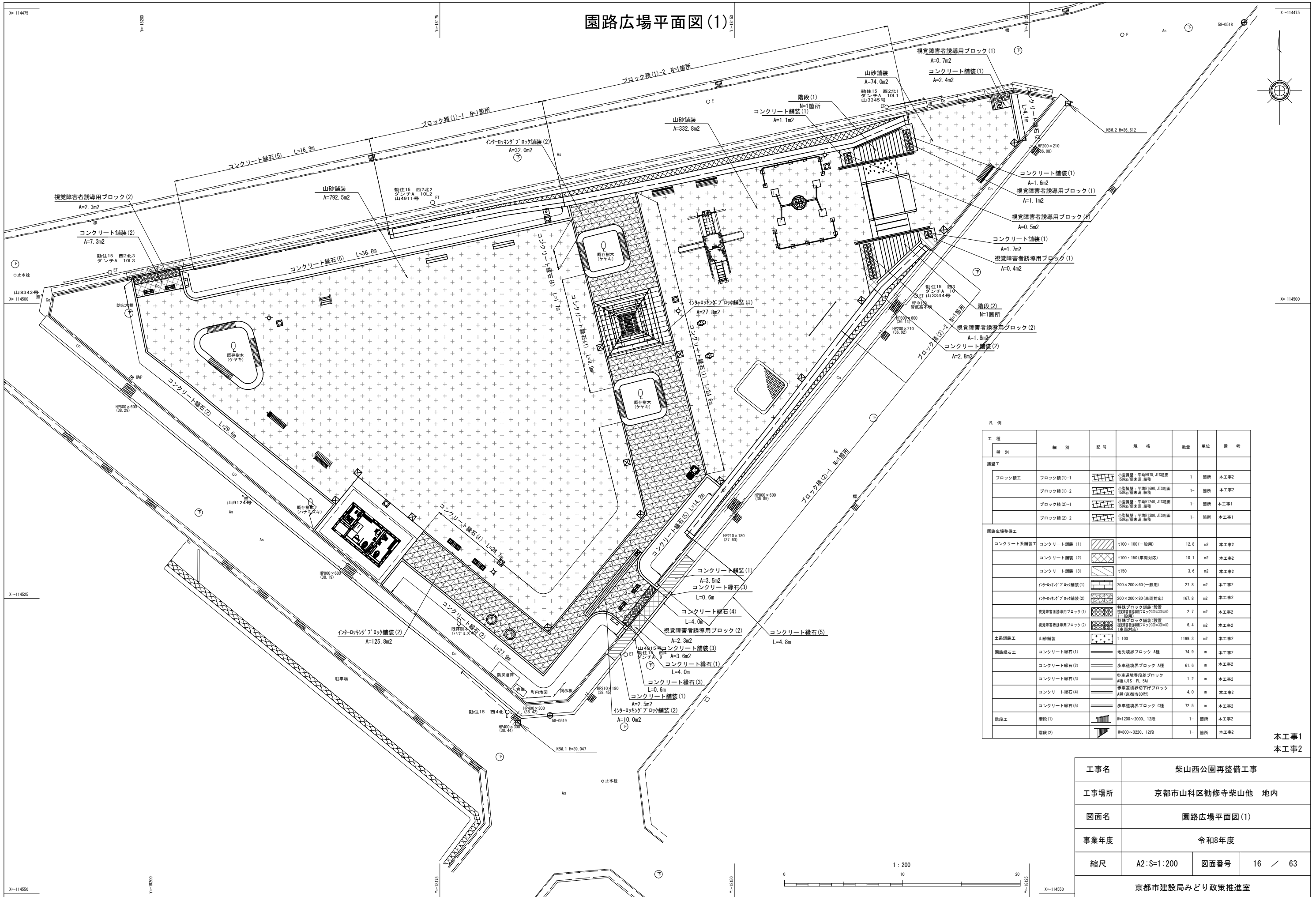
10.00	現況地盤高・排水構造物天端高
( 10.00 )	排水構造物底高



本工事2

工事名	柴山西公園再整備工事		
工事場所	京都市山科区勤修寺柴山他 地内		
図面名	電気設備平面図		
事業年度	令和8年度		
縮尺	A2:S=1:200	図面番号	15 / 63
京都市建設局みどり政策推進室			

# 園路広場平面図(1)



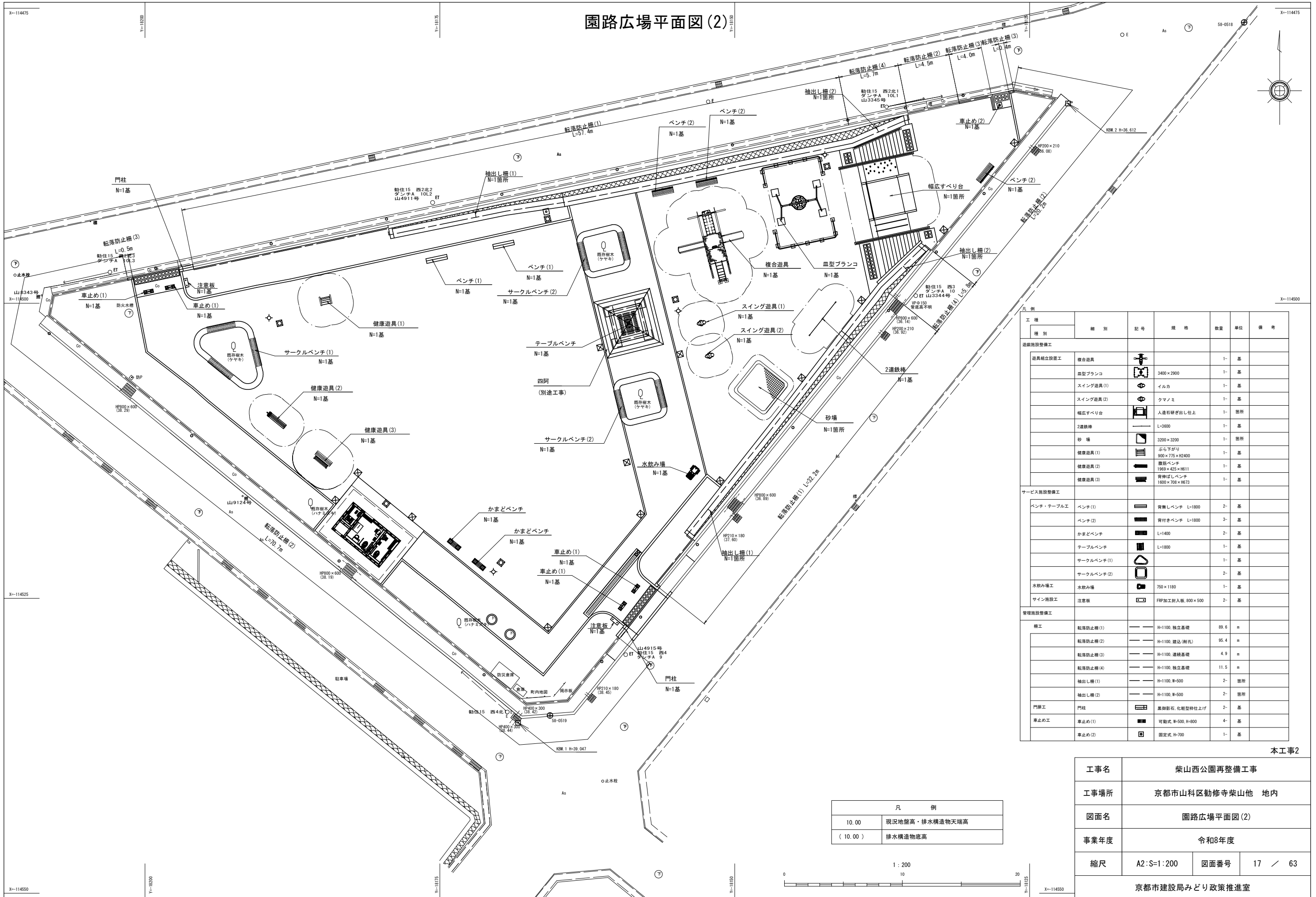
凡例

工種	種別	記号	規格	数量	単位	備考
舗装工	ブロック積工	ブロック積(1)-1	小型積層：平均1970、JIS規格 150kg/個未満、縁積	1-	箇所	本工事2
	ブロック積工	ブロック積(1)-2	小型積層：平均1490、JIS規格 150kg/個未満、縁積	1-	箇所	本工事2
	ブロック積工	ブロック積(2)-1	小型積層：平均1240、JIS規格 150kg/個未満、縁積	1-	箇所	本工事1
	ブロック積工	ブロック積(2)-2	小型積層：平均1380、JIS規格 150kg/個未満、縁積	1-	箇所	本工事1
園路広場整備工	コンクリート系舗装工	コンクリート舗装(1)	t100・100(一般用)	12.8	m <sup>2</sup>	本工事2
	コンクリート系舗装工	コンクリート舗装(2)	t100・150(車両対応)	10.1	m <sup>2</sup>	本工事2
	コンクリート系舗装工	コンクリート舗装(3)	t150	3.6	m <sup>2</sup>	本工事2
	石目ロックアブリ舗装工	石目ロックアブリ舗装(1)	200×200×60(一般用)	27.0	m <sup>2</sup>	本工事2
	石目ロックアブリ舗装工	石目ロックアブリ舗装(2)	200×200×80(車両対応)	167.8	m <sup>2</sup>	本工事2
	視覚障害者誘導用ブロック工	視覚障害者誘導用ブロック(1)	特殊ブロック舗装：設置 視覚障害者誘導用ブロック300×300×40 (一般用)	2.7	m <sup>2</sup>	本工事2
	視覚障害者誘導用ブロック工	視覚障害者誘導用ブロック(2)	特殊ブロック舗装：設置 視覚障害者誘導用ブロック300×300×40 (車両対応)	6.4	m <sup>2</sup>	本工事2
	土系舗装工	山砂舗装	t=100	1199.3	m <sup>2</sup>	本工事2
園路縁石工	コンクリート縁石(1)	地先境界ブロック A種	74.9	m	本工事2	
	コンクリート縁石(2)	歩車道境界ブロック A種	61.6	m	本工事2	
	コンクリート縁石(3)	歩車道境界段差ブロック A種(JIS-PL-5A)	1.2	m	本工事2	
	コンクリート縁石(4)	歩車道境界切下げブロック A種(京都市80型)	4.0	m	本工事2	
	コンクリート縁石(5)	歩車道境界ブロック C種	72.5	m	本工事2	
階段工	階段(1)	#=1200-2000、12段	1-	箇所	本工事2	
	階段(2)	#=800-3220、12段	1-	箇所	本工事2	

本工事1  
本工事2

工事名	柴山西公園再整備工事		
工事場所	京都市山科区勸修寺柴山 地内		
図面名	園路広場平面図(1)		
事業年度	令和8年度		
縮尺	A2:S=1:200	図面番号	16 / 63
京都市建設局みどり政策推進室			

# 園路広場平面図(2)



工種	種別	記号	規格	数量	単位	備考
<b>遊具施設整備工</b>						
遊具組立設置工	複合遊具			1	基	
	皿型ブランコ		3400×2900	1	基	
	スイング遊具(1)		イルカ	1	基	
	スイング遊具(2)		クマノミ	1	基	
	幅広すべり台		人造石研出し仕上げ	1	箇所	
	2連鉄棒		L=3600	1	基	
	砂場		3200×3200	1	箇所	
	健康遊具(1)		ぶら下がり 900×775×H2400	1	基	
	健康遊具(2)		腰筋ベンチ 1969×425×H611	1	基	
	健康遊具(3)		背伸ばしベンチ 1600×708×H673	1	基	
<b>サービス施設整備工</b>						
ベンチ・テーブル工	ベンチ(1)		背無しベンチ L=1800	2	基	
	ベンチ(2)		背付きベンチ L=1800	3	基	
	かまどベンチ		L=1400	2	基	
	テーブルベンチ		L=1800	1	基	
	サークルベンチ(1)			1	基	
	サークルベンチ(2)			2	基	
水飲み場工	水飲み場		750×1180	1	基	
サイン施設工	注意板		FRP加工射入板、800×500	2	基	
<b>管理施設整備工</b>						
柵工	転落防止柵(1)		H=1100、独立基礎	89.6	m	
	転落防止柵(2)		H=1100、建込(削孔)	95.4	m	
	転落防止柵(3)		H=1100、連続基礎	4.9	m	
	転落防止柵(4)		H=1100、独立基礎	11.5	m	
	袖出し柵(1)		H=1100、W=500	2	箇所	
	袖出し柵(2)		H=1100、W=500	2	箇所	
門扉工	門柱		黒御影石、化粧型枠仕上げ	2	基	
車止め工	車止め(1)		可動式、H=500、H=800	4	基	
	車止め(2)		固定式、H=700	1	基	

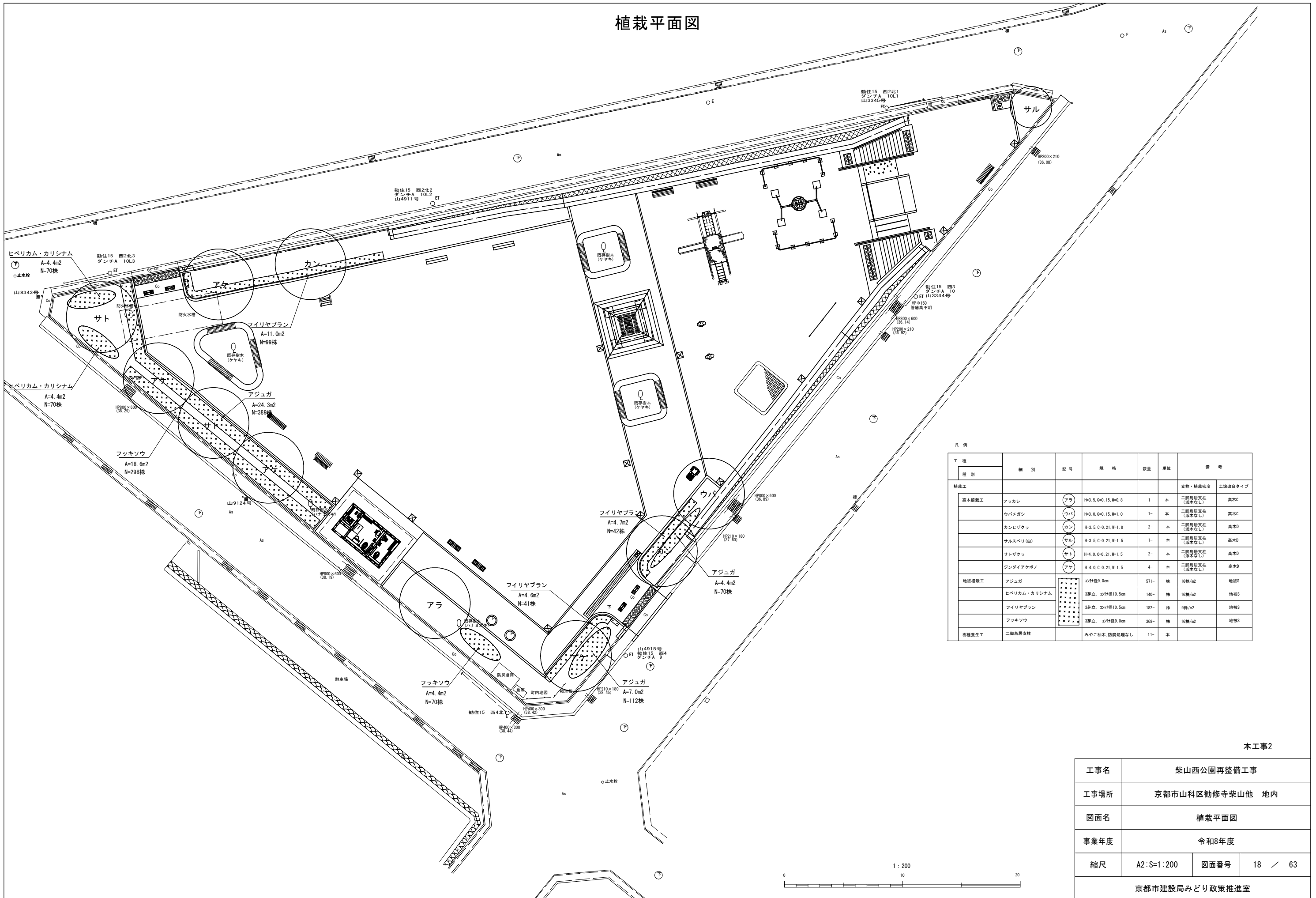
本工事2

凡 例	
10.00	現況地盤高・排水構造物天端高
( 10.00 )	排水構造物底高

1 : 200

工事名	柴山西公園再整備工事		
工事場所	京都市山科区勸修寺柴山他 地内		
図面名	園路広場平面図(2)		
事業年度	令和8年度		
縮尺	A2:S=1:200	図面番号	17 / 63
京都市建設局みどり政策推進室			

# 植栽平面図



凡例

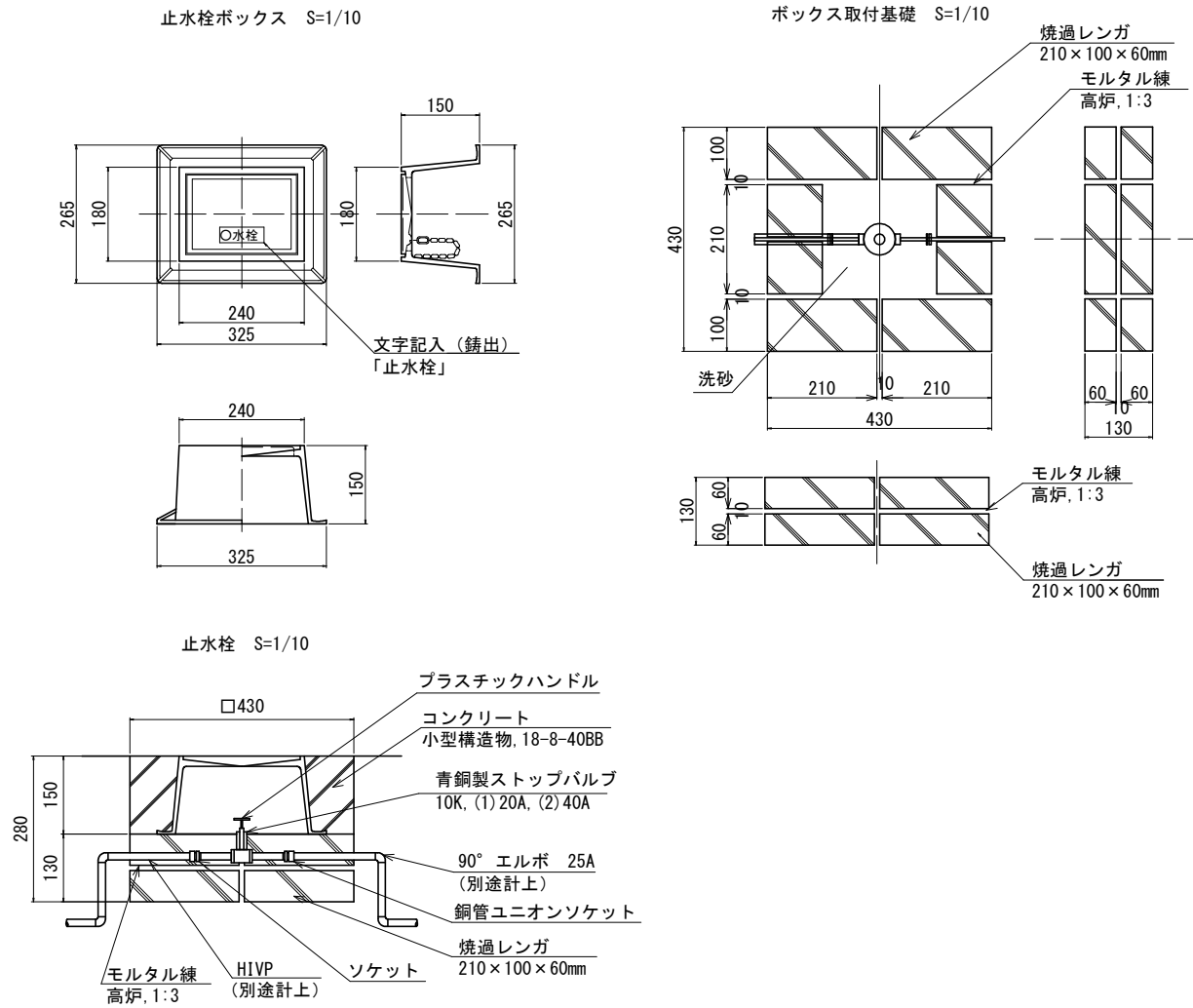
工種	種別	記号	規格	数量	単位	備考	
樹栽工	高木樹栽工					支柱・植栽密度 土壌改良タイプ	
		アラカシ	アラ	H=3.5, D=0.15, W=0.8	1-	本	二脚鳥居支柱 (苗木なし)
		ウバメガシ	ウバ	H=3.0, D=0.15, W=1.0	1-	本	二脚鳥居支柱 (苗木なし)
		カンヒザクラ	カン	H=3.5, D=0.21, W=1.8	2-	本	二脚鳥居支柱 (苗木なし)
		サルスベリ(白)	サル	H=3.5, D=0.21, W=1.5	1-	本	二脚鳥居支柱 (苗木なし)
		サトザクラ	サト	H=4.0, D=0.21, W=1.5	2-	本	二脚鳥居支柱 (苗木なし)
地栽樹栽工		アケ		H=4.0, D=0.21, W=1.5	4-	本	二脚鳥居支柱 (苗木なし)
		アジュガ		3ヶ付径9.0cm	571-	株	16株/m <sup>2</sup> 地栽S
		ヒベリカム・カリシナム		3坪立、3ヶ付径10.5cm	140-	株	16株/m <sup>2</sup> 地栽S
		ファイリヤブラン		3坪立、3ヶ付径10.5cm	182-	株	9株/m <sup>2</sup> 地栽S
樹栽養生工		フッキソウ		3坪立、3ヶ付径9.0cm	368-	株	16株/m <sup>2</sup> 地栽S
		二脚鳥居支柱		みやこ松木、防露処理なし	11-	本	

本工事2

工事名	柴山西公園再整備工事		
工事場所	京都市山科区勧修寺柴山他 地内		
図面名	植栽平面図		
事業年度	令和8年度		
縮尺	A2:S=1:200	図面番号	18 / 63
京都市建設局みどり政策推進室			

# 構造図(1)

## 止水栓(1)・(2)



### <仕様>

- ・プラスチックハンドルは(株)日邦バルブ製(止水栓 玉形 丸H)又は同等品以上とする。

材料表 止水栓(1) 10基当り

種別	規格	単位	数量	備考
止水栓(1)取り付け	20A	個	10.0	
止水栓ボックス	京都市刻印無.265×325H150(小型)	個	10.0	
青銅製ストップバルブ	20A(ハンドル含む)	個	10.0	
コンクリート	小型構造物, 18-8-40BB	m3	0.2	
型枠	一般, 小型構造物	m2	2.6	
焼過レンガ	210×100×60mm	個	120.0	
モルタル練	高炉, 1:3	m3	0.1	

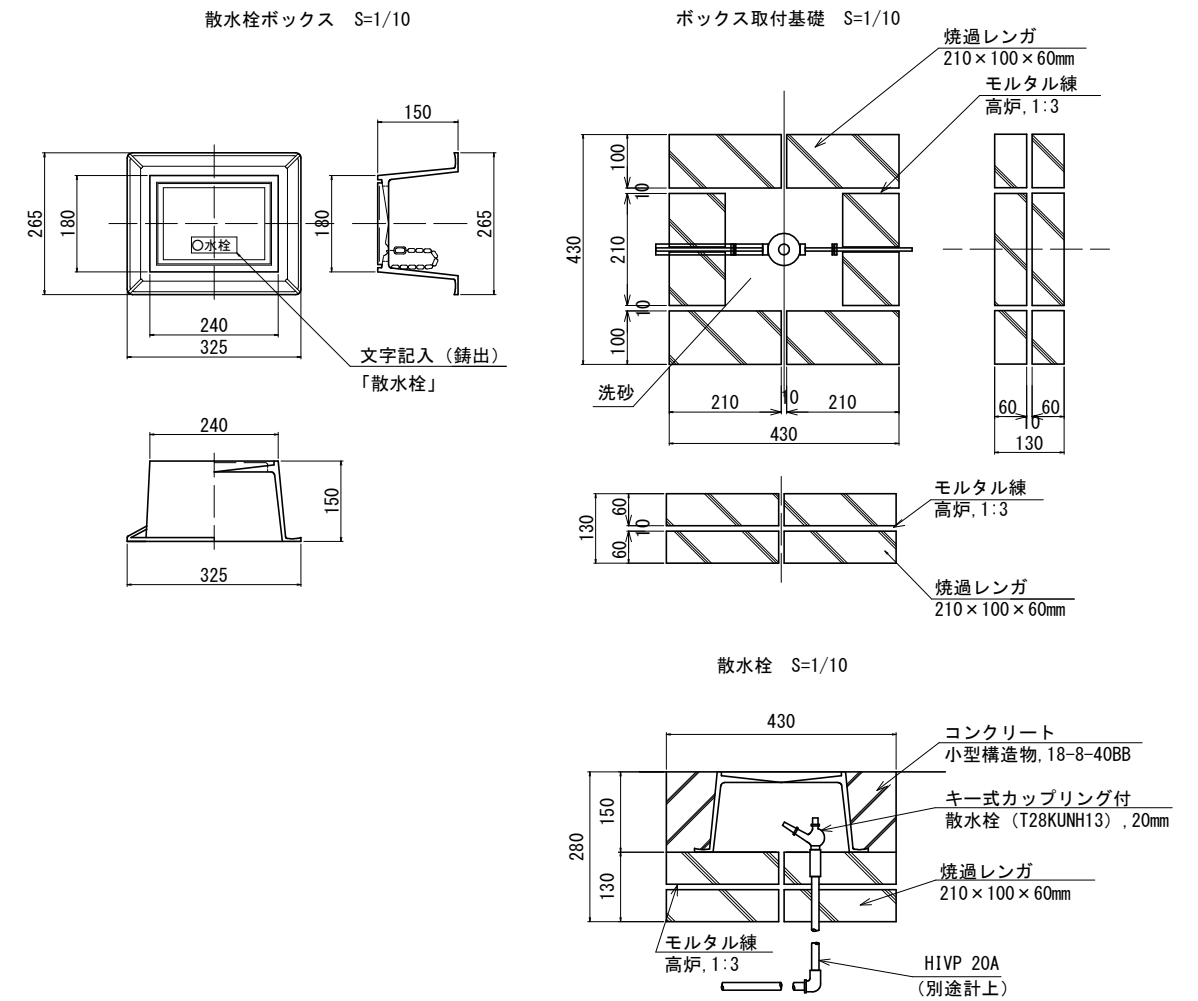
・焼過レンガは材料費のみ計上。

材料表 止水栓(2) 10基当り

種別	規格	単位	数量	備考
止水栓(2)取り付け	40A	個	10.0	
止水栓ボックス	京都市刻印無.265×325H150(小型)	個	10.0	
青銅製ストップバルブ	40A(ハンドル含む)	個	10.0	
コンクリート	小型構造物, 18-8-40BB	m3	0.2	
型枠	一般, 小型構造物	m2	2.6	
焼過レンガ	210×100×60mm	個	120.0	
モルタル練	高炉, 1:3	m3	0.1	

・焼過レンガは材料費のみ計上。

## 散水栓



### 材料表 散水栓 10基当り

種別	規格	単位	数量	備考
水栓類取付工	20mm	個	10.0	
散水栓ボックス	京都市刻印無.265×325H150(小型)	個	10.0	
散水栓	20mm	個	10.0	
コンクリート	小型構造物, 18-8-40BB	m3	0.2	
型枠	一般, 小型構造物	m2	2.6	
焼過レンガ	210×100×60mm	個	120.0	
モルタル練	高炉, 1:3	m3	0.1	

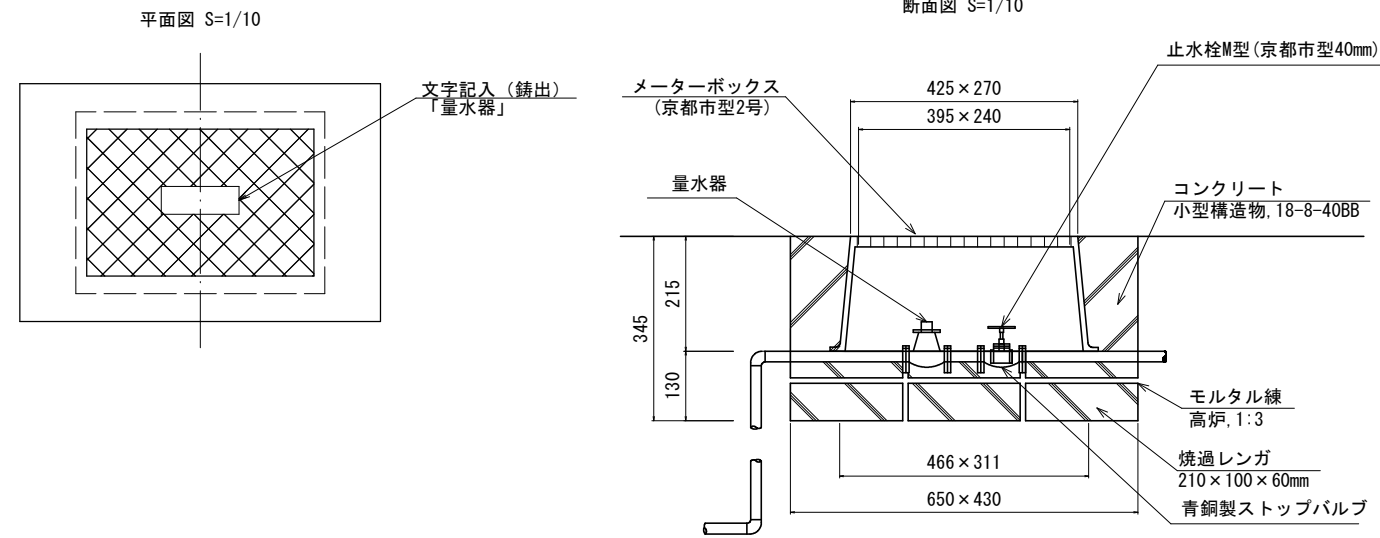
・焼過レンガは材料費のみ計上。

### 本工程2

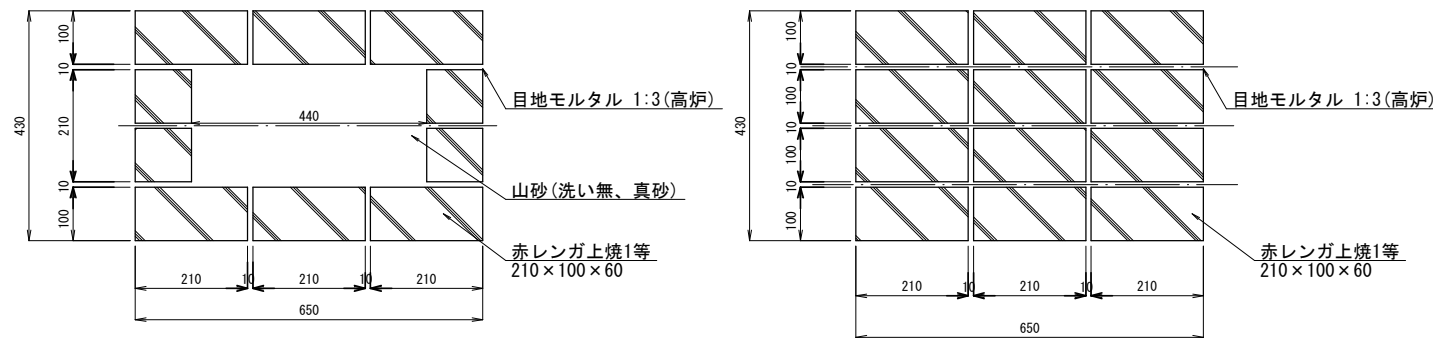
工事名	柴山西公園再整備工事		
工事場所	京都市山科区勸修寺柴山他 地内		
図面名	構造図(1)		
事業年度	令和8年度		
縮尺	図示	図面番号	19 / 63
京都市建設局みどり政策推進室			

## 構造図(2)

量水器 S=1/10



基礎部平面図 S=1/10

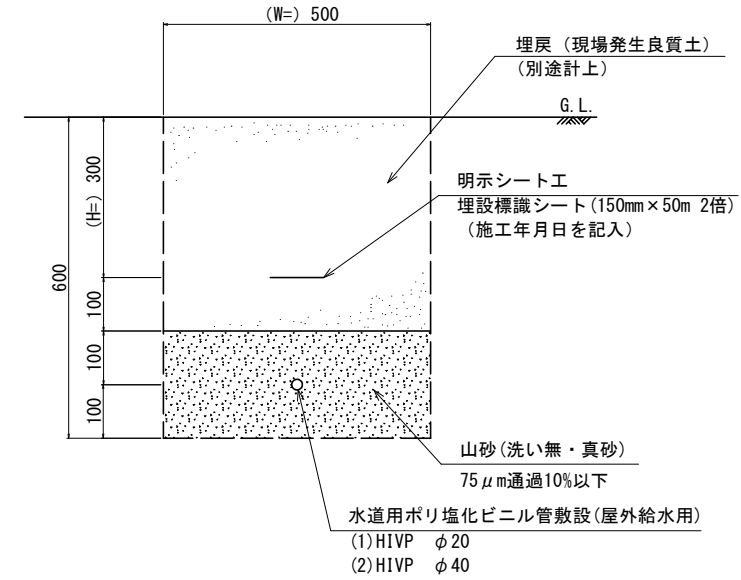


材料表 量水器 10基当り

種別	規格	単位	数量	備考
量水器取付け(ねじ込み接合)	止水栓・ストップバルブなどの取付全て含む	基	10.0	
メーターボックス	京都市型2号	基	10.0	
コンクリート	小型構造物, 18-8-40BB	m <sup>3</sup>	0.4	
型枠	一般, 小型構造物	m <sup>2</sup>	4.6	
焼過レンガ	210×100×60mm	個	200.0	
モルタル練	高炉, 1:3	m <sup>3</sup>	0.04	
止水栓取付	M型キー付, 京都市型2号	基	10.0	

- ・量水器取付け(ねじ込み接合)に焼過レンガ, メーターボックスの施工費を含む。
- ・量水器は京都市上下水道局の支給による。

給水管(1)・(2) S=1/10



- 仕様
- ・埋戻しには, 瓦れき, 石塊, ガラ等を含む土砂を使用してはならない。

材料表 給水管(1) 10m当り

種別	規格	単位	数量	備考
水道用ポリ塩化ビニル管敷設(屋外給水用)	HIVP φ20	m	10.5	
明示シート工		m	10.0	
埋設標識シート	150mm×50m 2倍	巻	0.2	
山砂(洗い無・真砂)	75µm通過10%以下	m <sup>3</sup>	1.0	

材料表 給水管(2) 10m当り

種別	規格	単位	数量	備考
水道用ポリ塩化ビニル管敷設(屋外給水用)	HIVP φ40	m	10.5	
明示シート工		m	10.0	
埋設標識シート	150mm×50m 2倍	巻	0.2	
山砂(洗い無・真砂)	75µm通過10%以下	m <sup>3</sup>	1.0	

- ※山砂(洗い無・真砂)は材料費のみを計上。
- ※水道用ポリ塩化ビニル管敷設(屋外給水用)に係る継手材料は管材料の25%を計上している。

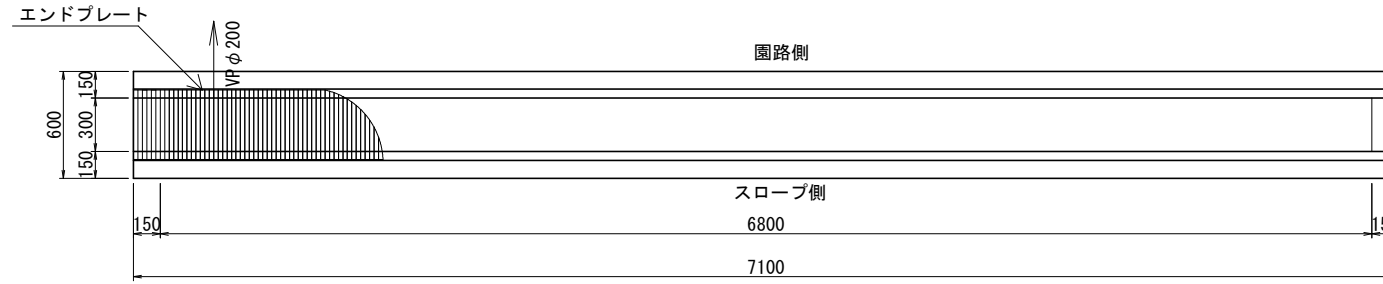
本工事2

工事名	柴山西公園再整備工事		
工事場所	京都市山科区勸修寺柴山他 地内		
図面名	構造図(2)		
事業年度	令和8年度		
縮尺	図示	図面番号	20 / 63
京都市建設局みどり政策推進室			

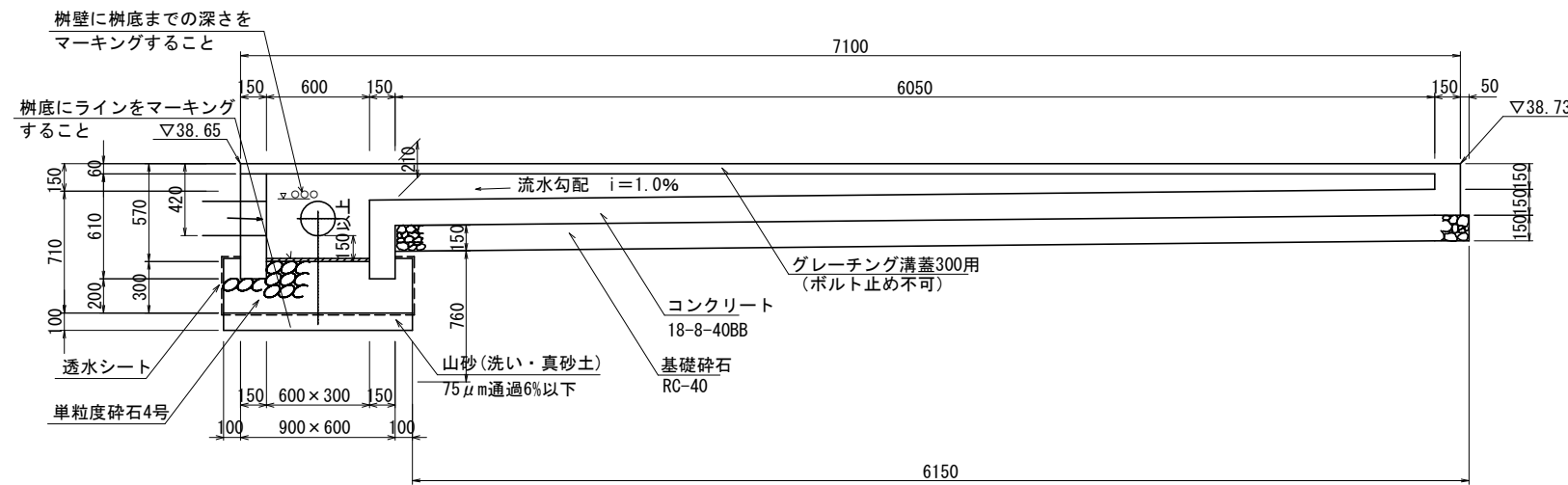
# 構造図(3)

現場打ち側溝  
S=1/30

平面図



縦断面図



グレーチング仕様

荷重	規格	仕上
-6t (一般用)	細目	ノンスリップ
14t (車両用)	細目	ノンスリップ

仕様

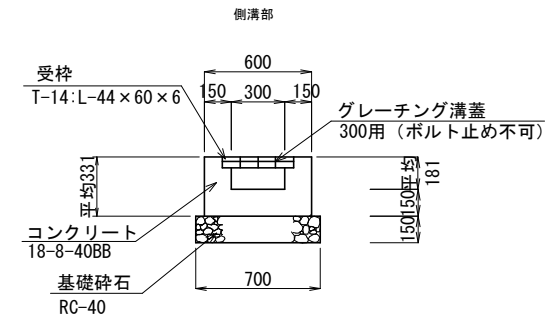
- ・グレーチングは受枠を含む。
- ・グレーチングには盗難防止用のクリップを設置する。
- ・接続管取付は溝底から標準150mmとするが、やむをえない場合は100mmまで縮小できる。
- ・排水管接続先は道路側溝の蓋が取り外せる箇所にする。
- ・グレーチング溝蓋の両端部と受枠との間に危険なすき間がないようにする。
- ・樹木の根の侵入が想定される箇所では、担当者との協議の上、浸透樹の設置を避けること。

材料表 現場打ち側溝 10箇所当り

種別	規格	単位	数量	備考
蓋版据付	種付、鋼製グレーチング細目 (溝蓋300用、T-14、L-44×409×32、準止)	枚	71.0	40kg/枚以下
コンクリート	小型構造物、18-8-40BB	m <sup>3</sup>	11.0	
型枠	一般、小型構造物	m <sup>2</sup>	92.9	
基礎碎石	t=150、RC-40	m <sup>2</sup>	43.8	
単粒度碎石	4号30-20mm	m <sup>3</sup>	2.3	
透水シート敷設	長繊維ポリエステル系不織布、t1	0mm <sup>2</sup>	11.4	
山砂(洗い・真砂土)	75μm通過6%以下	m <sup>3</sup>	0.9	

仕様

- ・透水シート敷設に山砂(洗い・真砂土)及び単粒度碎石の施工費を含む。

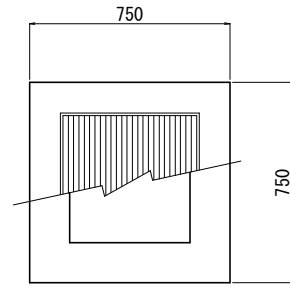


本工事2

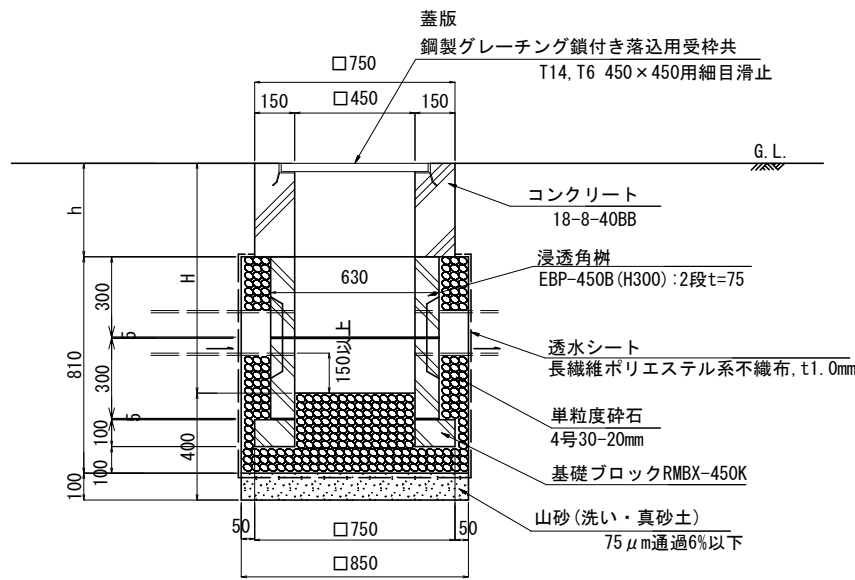
工事名	柴山西公園再整備工事		
工事場所	京都市山科区勸修寺柴山他 地内		
図面名	構造図(3)		
事業年度	令和8年度		
縮尺	図示	図面番号	21 / 63
京都市建設局みどり政策推進室			

## 構造図(4)

集水樹(1)～(13) S=1/20



平面図



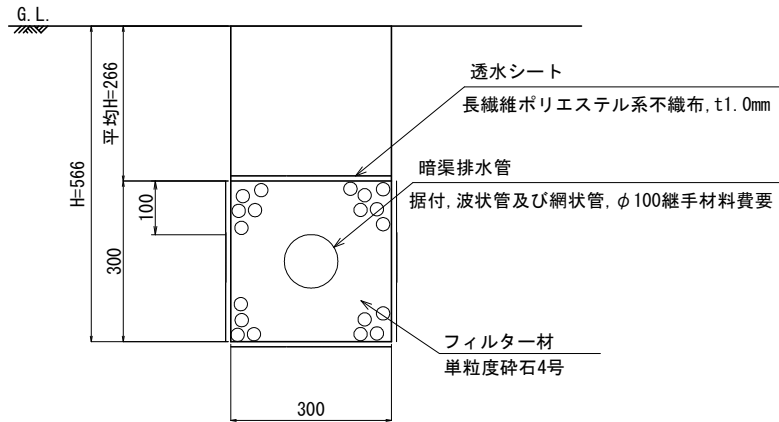
断面図

材料表 集水樹(1)～(13)		10箇所当り		
種別	規格	単位	数量	備考
浸透樹設置	浸透角樹口450, H300×2段 基礎ブロック, 口450用 透水シート, ポリエステル系, t1.0mm	個	10.0	
蓋版	鋼製グレーチング鎖付き落込用受枠共 T14, T6 450×450用細目滑止	枚	10.0	40kg/枚以下
コンクリート	小型構造物, 18-8-40BB	m3	右表参照	
型枠	一般, 小型構造物	m2	右表参照	
単粒度砕石	4号30-20mm	m3	3.3	
山砂(洗い・真砂土)	75μm通過6%以下	m3	0.7	

※浸透樹設置に山砂(洗い・真砂土)及び単粒度砕石の施工費を含む。

No.	h(m)	H(m)	蓋荷重	コンクリート(m3)	型枠(m2)
(1)	0.10	0.61	T-14	0.4	4.8
(2)	0.09	0.60	T-14	0.3	4.3
(3)	0.09	0.60	T-14	0.3	4.3
(4)	0.08	0.59	T-14	0.3	3.8
(5)	0.08	0.59	T-14	0.3	3.8
(6)	0.07	0.58	T-14	0.3	3.4
(7)	0.09	0.60	T-14	0.3	4.3

暗渠排水管 S=1/10

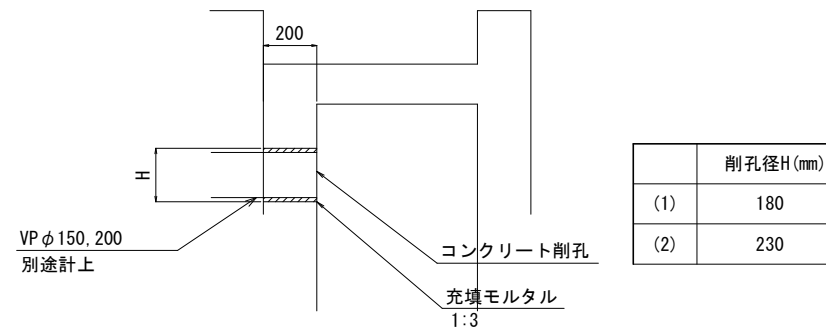


断面図

材料表 暗渠排水管		10m当り		
種別	規格	単位	数量	備考
暗渠排水管	据付, 波状管及び網状管, φ100継手材料費要	m	10.0	
透水シート敷設	長繊維ポリエステル系不織布, t1.0mm	m2	12.0	
フィルター材	単粒度砕石4号	m3	0.9	

- 〈仕様〉
- ・吸出し防止のために、フィルター材の周囲(上部等)に透水シートを敷設する。
  - ・暗渠排水管はマックスドレーン又は同等品以上とする。

コンクリート削孔(1)・(2) S=1/20

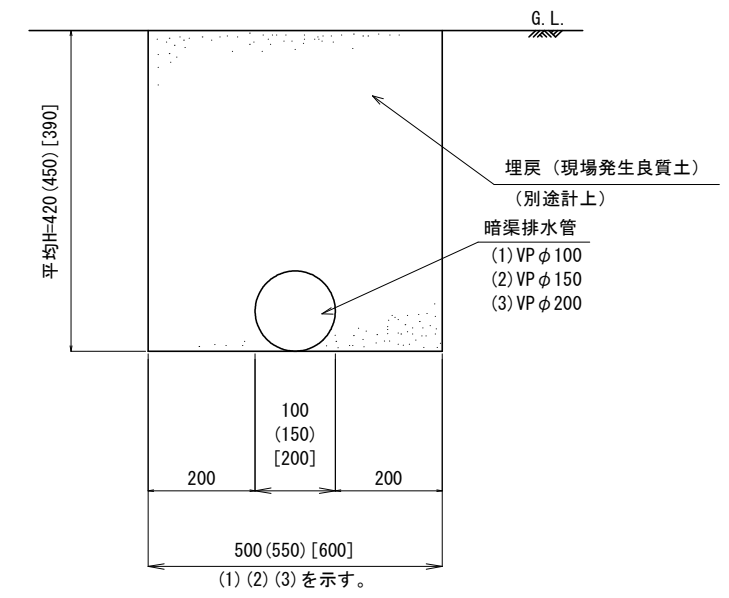


材料表 コンクリート削孔(1)		10箇所当り		
種別	規格	単位	数量	備考
コンクリート削孔	削孔径φ180, 削孔深0.2m	箇所	10.0	
充填モルタル	1:3	m3	0.01	

材料表 コンクリート削孔(2)		10箇所当り		
種別	規格	単位	数量	備考
コンクリート削孔	削孔径φ230, 削孔深0.2m	箇所	10.0	
充填モルタル	1:3	m3	0.01	

No.	h(m)	H(m)	蓋荷重	コンクリート(m3)	型枠(m2)
(8)	0.09	0.60	T-14	0.3	4.3
(9)	0.09	0.60	T-14	0.3	4.3
(10)	0.19	0.70	T-14	0.7	9.1
(11)	0.21	0.72	T-14	0.8	10.1
(12)	0.09	0.60	T-6	0.3	4.3
(13)	0.19	0.70	T-6	0.7	9.1

排水管(1)・(2)・(3) S=1/10



断面図

- 〈仕様〉
- ・埋戻しには、瓦れき、石塊、ガラ等を含む土砂を使用してはならない。

材料表 排水管(1)		10m当り		
種別	規格	単位	数量	備考
暗渠排水管	据付, 直管VPφ100	m	10.0	

材料表 排水管(2)		10m当り		
種別	規格	単位	数量	備考
暗渠排水管	据付, 直管VPφ150	m	10.0	

材料表 排水管(3)		10m当り		
種別	規格	単位	数量	備考
暗渠排水管	据付, 直管VPφ200	m	10.0	

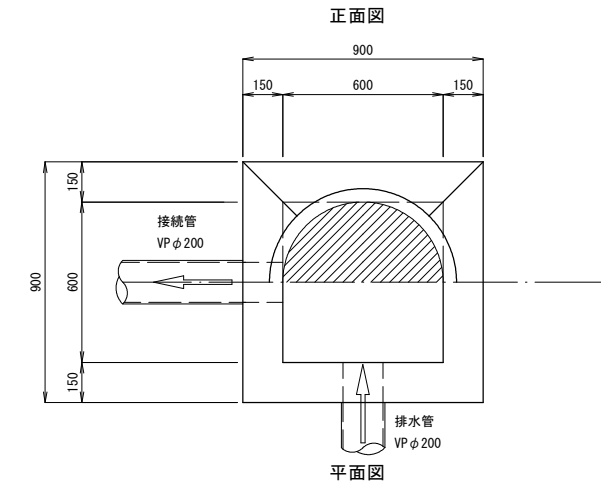
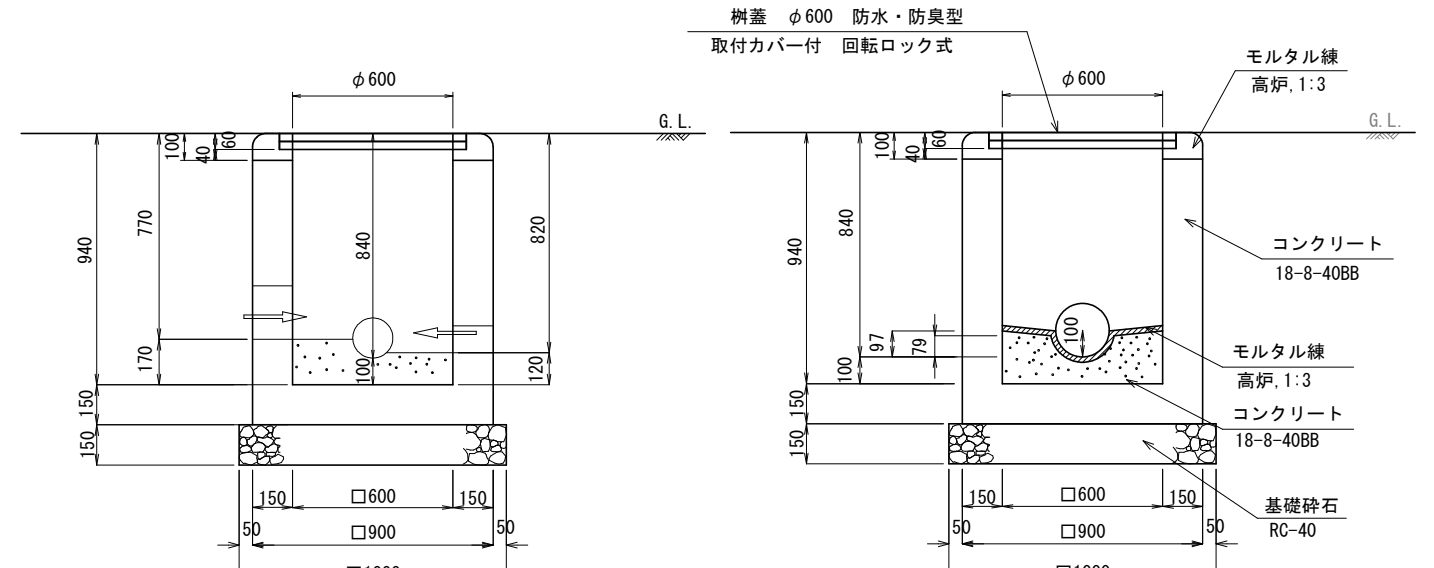
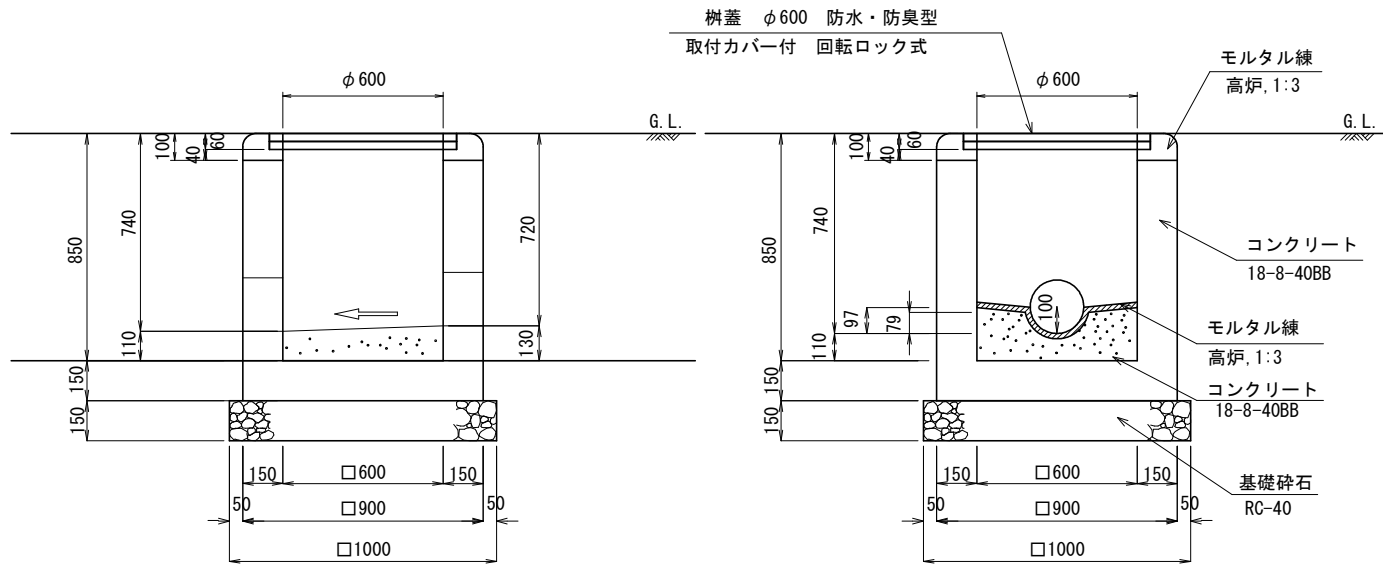
本工事2

工事名	柴山西公園再整備工事		
工事場所	京都市山科区勸修寺柴山他 地内		
図面名	構造図(4)		
事業年度	令和8年度		
縮尺	図示	図面番号	22 / 63
京都市建設局みどり政策推進室			

構造図(5)

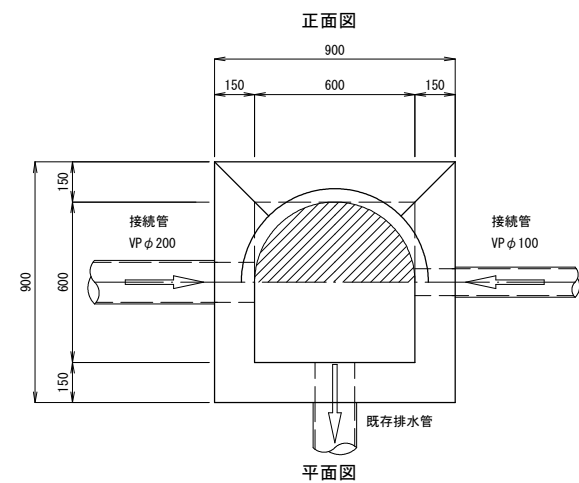
汚水樹(1) S=1/20

汚水樹(2) S=1/20



材料表 汚水樹(1) 10箇所当り

種別	規格	単位	数量	備考
蓋(受枠とも)及び調整コンクリートブロック据付	調整コンクリートブロック無本据付	組	10.0	
モルタル練	高炉, 1:3, t=20	m <sup>3</sup>	0.5	
コンクリート	小型構造物, 18-8-40BB	m <sup>3</sup>	5.1	
型枠	一般, 小型構造物	m <sup>2</sup>	50.4	
基礎砕石	RC-40, t=150	m <sup>2</sup>	10.0	

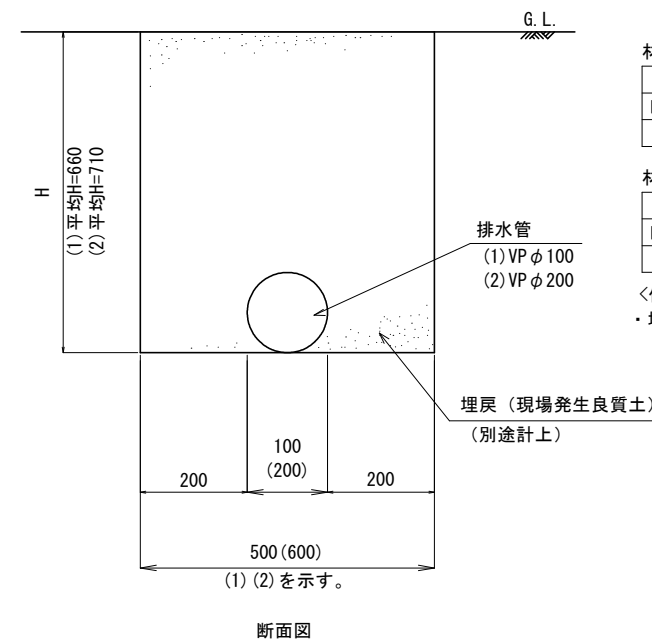
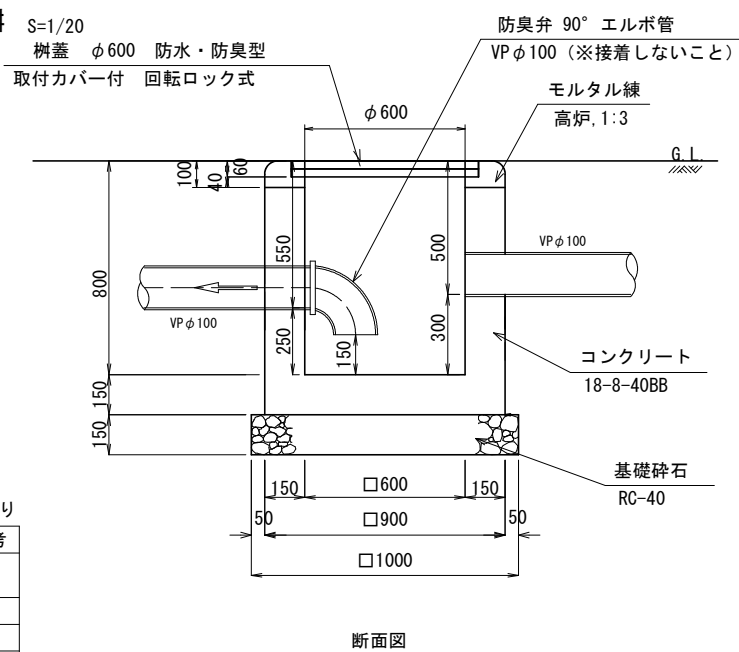
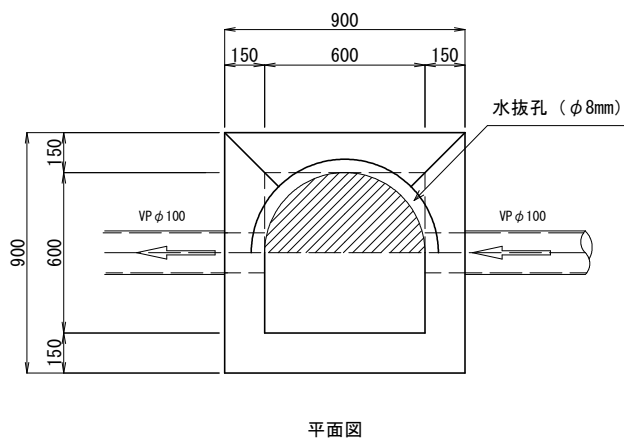


材料表 汚水樹(2) 10箇所当り

種別	規格	単位	数量	備考
蓋(受枠とも)及び調整コンクリートブロック据付	調整コンクリートブロック無本据付	組	10.0	
モルタル練	高炉, 1:3, t=20	m <sup>3</sup>	0.5	
コンクリート	小型構造物, 18-8-40BB	m <sup>3</sup>	5.7	
型枠	一般, 小型構造物	m <sup>2</sup>	53.4	
基礎砕石	RC-40, t=150	m <sup>2</sup>	10.0	

トラップ樹 S=1/20

汚水管(1)・(2) S=1/10



材料表 トラップ樹 10箇所当り

種別	規格	単位	数量	備考
蓋(受枠とも)及び調整コンクリートブロック据付	調整コンクリートブロック無本据付	組	10.0	
モルタル練	高炉, 1:3	m <sup>3</sup>	0.4	
コンクリート	小型構造物, 18-8-40BB	m <sup>3</sup>	4.4	
型枠	一般, 小型構造物	m <sup>2</sup>	47.4	
基礎砕石	RC-40, t=150	m <sup>2</sup>	10.0	
防臭弁90°エルボ管	VP φ100	個	10.0	

※防臭弁は材料費のみ計上。

材料表 汚水管(1) 10m当り

種別	規格	単位	数量	備考
暗渠排水管	据付, 直管VP φ100	m	10.0	

材料表 汚水管(2) 10m当り

種別	規格	単位	数量	備考
暗渠排水管	据付, 直管VP φ200	m	10.0	

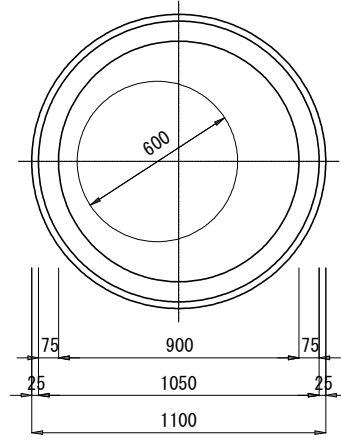
<仕様>  
・埋戻しには、瓦れき、石塊、ガラ等を含む土砂を使用してはならない。

本工程2

工事名	柴山西公園再整備工事		
工事場所	京都市山科区勸修寺山他 地内		
図面名	構造図(5)		
事業年度	令和8年度		
縮尺	図示	図面番号	23 / 63
京都市建設局みどり政策推進室			

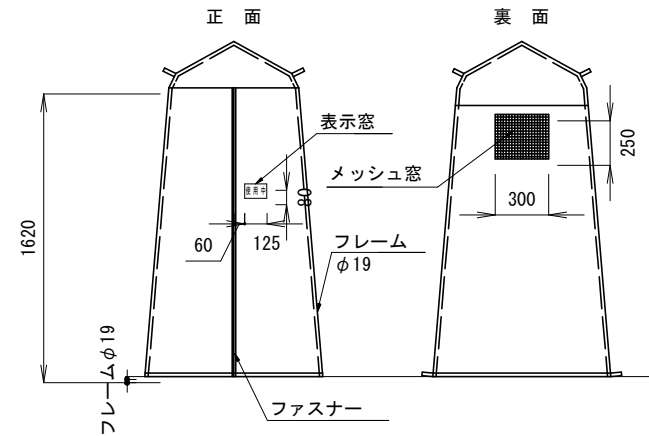
# 構造図(6)

マンホールトイレ S=1/20



立面図・断面図

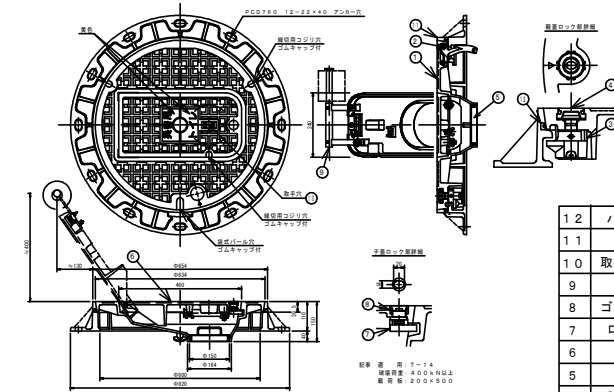
折りたたみテント 姿図 S=1/50



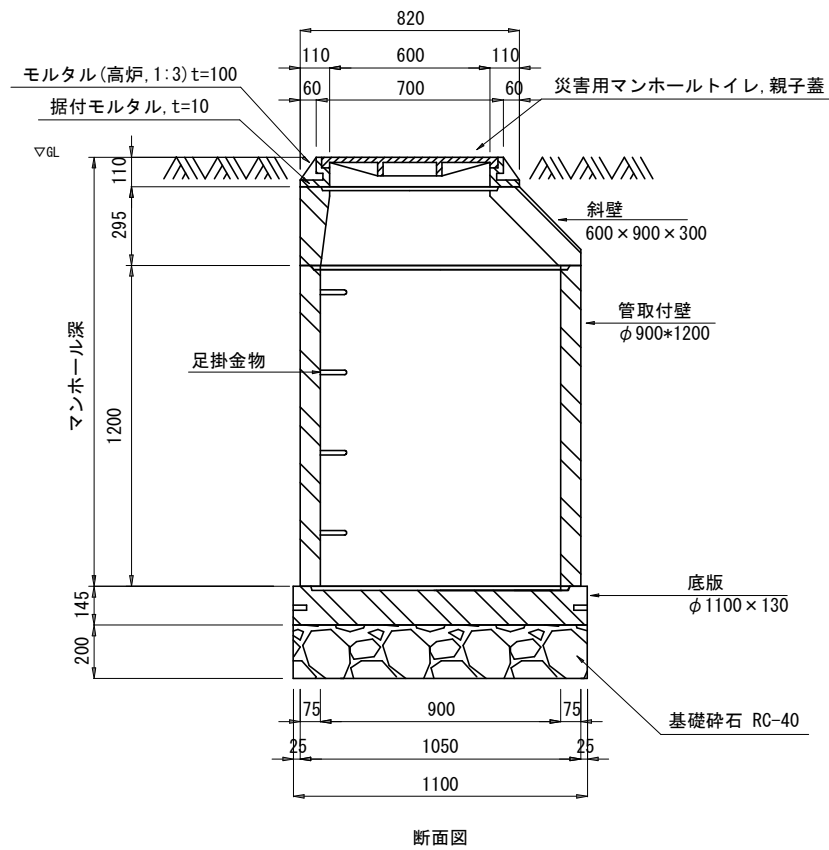
〈仕様〉

- 1) フレームパイプはφ19・スチール製。
- 2) テント生地材質  
TOP(白)：ポリエステル300デニール。  
胴部(青)：ナイロン210デニール・内側シルバーコーティング加工。
- 3) トイレ入口部に「使用中」表示付き。
- 4) 持ち運び・備蓄用の収納袋付き。
- 5) テント床面に固定用フック4ヶ所、軒先に支線用フック4ヶ所、金属ペグ4本、自在付きロープ4本、簡易ハンマー付き。
- 6) 背面に換気用メッシュ窓、テント内側側面にタオル掛け用ハンガーロープ、小物入れ2ヶ所付き。

災害用マンホールトイレ蓋詳細図



品番	部品名称	材質	個数	備考
1 2	バックリング	軟質塩ビ	1	
1 1	受枠	FCD600	1	L3-CSA
1 0	取手口カバー	CR	1	
9	グリップ	SUS304	1	
8	ゴムキャップ	CR	1	CP72
7	ロック金具	SUS304	1	ES-OS
6	子蓋	FCD700	1	ETS-P14E-R
5	中蓋	SCST3A 軟質塩ビ	1	
4	ゴムキャップ	CR	1	R-2
3	ロック金具	FCD600 SUS304	1	O-86
2	緩衝金物	FCD600	1	B11
1	親蓋	FCD700	1	ETW-14E-R



材料表 マンホールトイレ 10箇所当り

種別	規格	単位	数量	備考
マンホールトイレ設置	災害用マンホールトイレ蓋、φ600 親子蓋、災害用テント	基	10.0	
モルタル練	高炉、据付モルタル含む	m3	0.1	
基礎砕石	RC-40、t=200	m2	9.5	

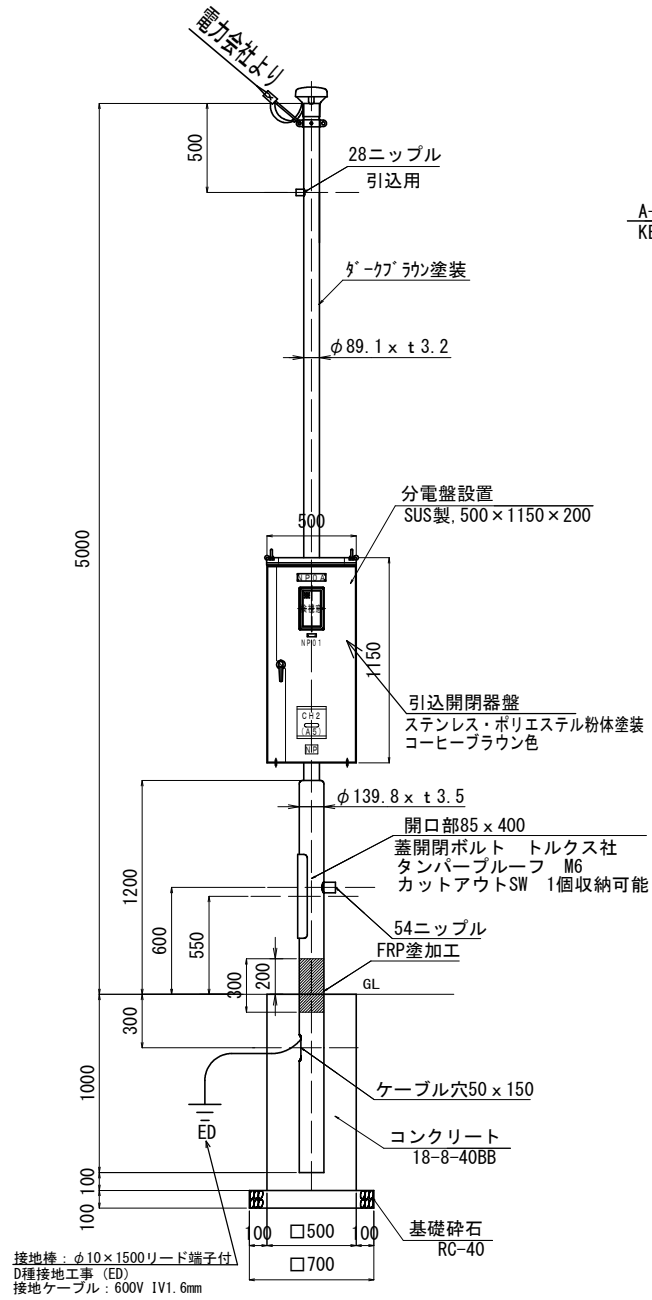
※防災トイレ設置はマンホールトイレ開閉パール、マンホールトイレ便座セットの材料費を含む。  
 ※災害用マンホールトイレ蓋は北勢工業(株)製ETW-14EW-R0-G-R0又は同等品以上とする。  
 ※災害用テントは(株)イーストアイ製PTASタイプ又は同等品以上とする。

本工事2

工事名	柴山西公園再整備工事		
工事場所	京都市山科区勸修寺柴山他 地内		
図面名	構造図(6)		
事業年度	令和8年度		
縮尺	図示	図面番号	24 / 63
京都市建設局みどり政策推進室			

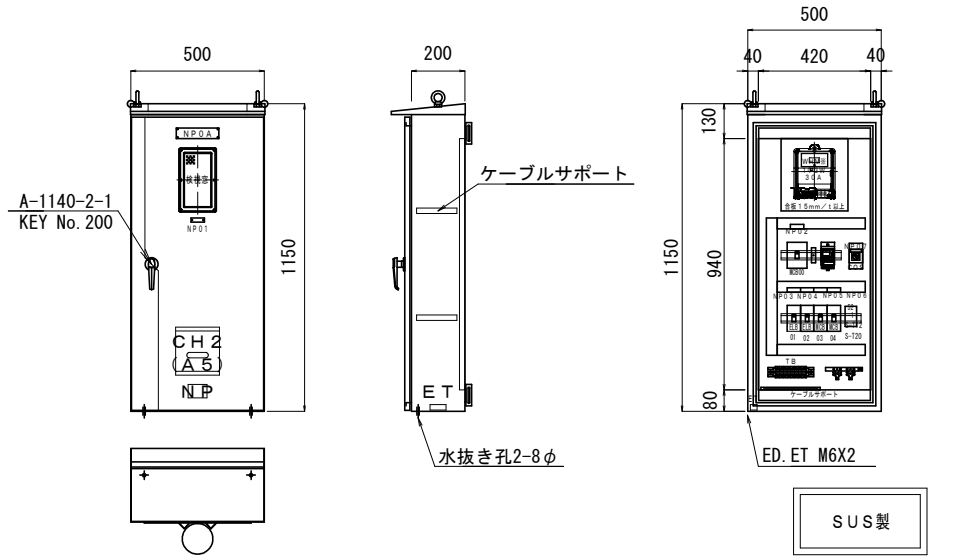
# 構造図(7)

引込柱 S=1/30



種別	規格	単位	数量	備考
引込柱設置	H5000, STK400 段付きポール, φ89.1/139.8 付属品含む	組	10.0	
分電盤	SUS製, 500×1150×200	面	10.0	
コンクリート	小型構造物, 18-8-40BB	m <sup>3</sup>	2.8	
型枠	一般, 小型構造物	m <sup>2</sup>	22.0	
基礎砕石	RC-40, t=100	m <sup>2</sup>	4.9	
接地設置	D種設置, 床面3m以内の補正あり	箇所	10.0	
連結式接地棒	φ10×1500mm	本	10.0	
連結式接地棒用リード端子	φ10用, 8mm2×500	本	10.0	
600V <sup>1</sup> ニル絶縁電線	1V1.6mm	m	15.0	

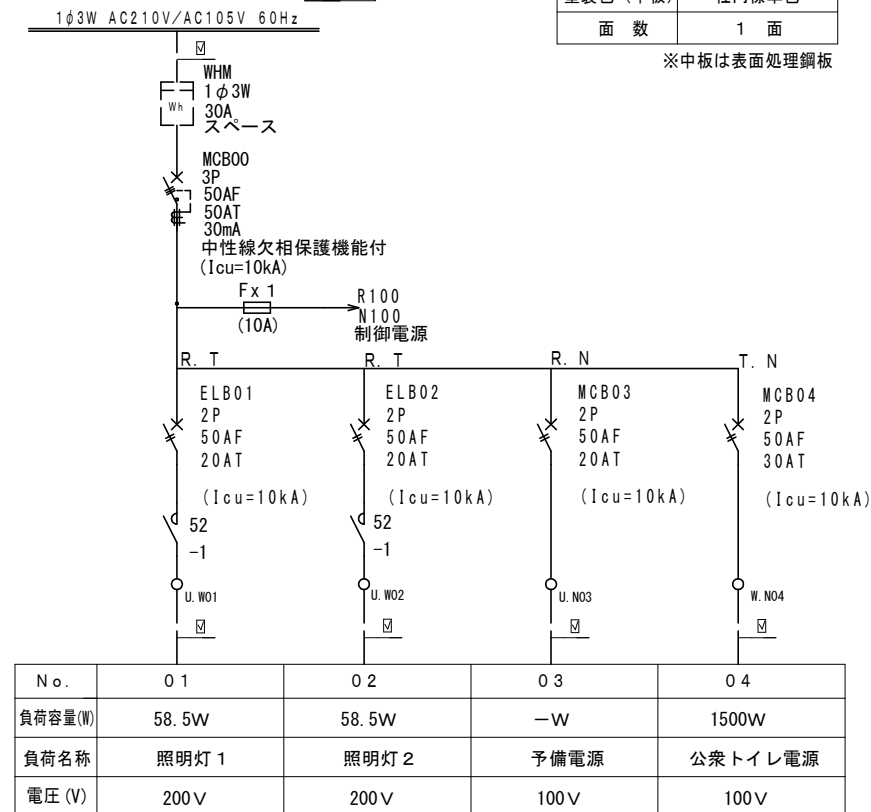
分電盤 S=1/20



名称板記入文字	B:ビス止め T:貼付	赤文字	サイズ	枚数
NPOA			分電盤	
NPO1			電力計	1
NPO2			主幹	1
NPO3			照明灯1	1
NPO4			照明灯2	1
NPO5			予備電源	1
NPO6			公衆トイレ電源	1
NPO7			手動一切自動	1

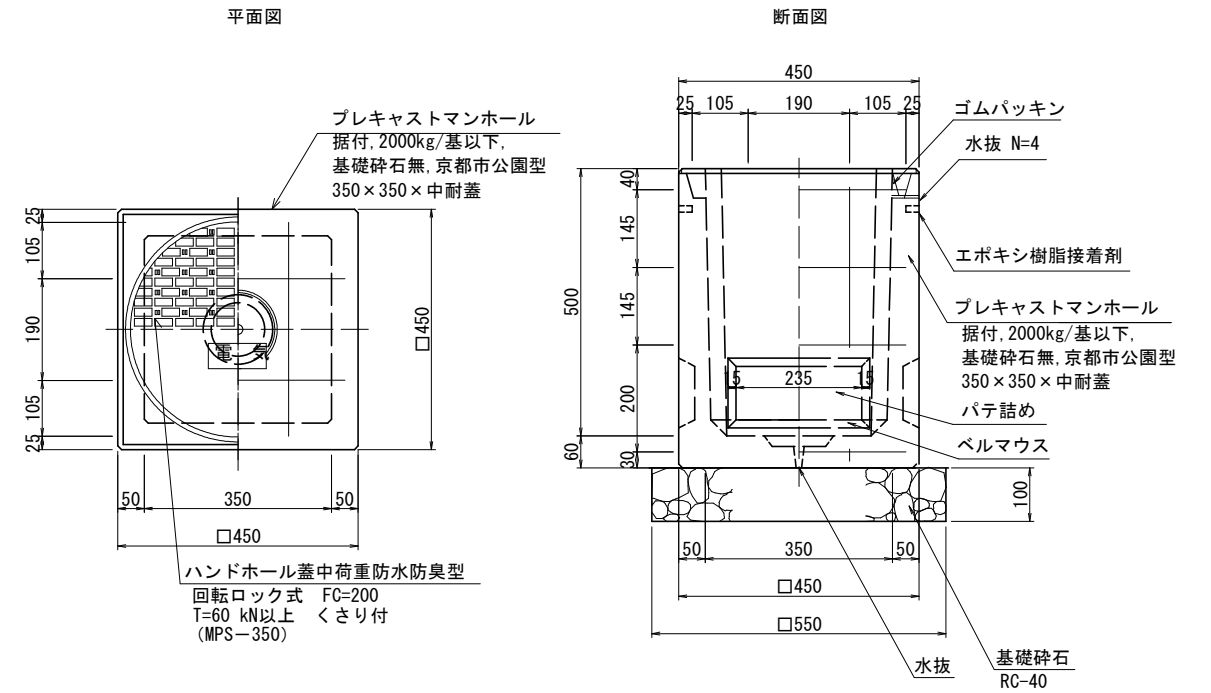
構造	屋外防水コン柱型
使用鋼板	SUS304
函	1.5mm/t
扉	1.5mm/t
プレート	
中板	2.3mm/t
ダクト	
合板	1.5mm/t
ベース	
塗装色(本体)	10YR2/1
塗装色(中板)	社内標準色
面数	1面

※中板は表面処理鋼板



〈仕様〉  
材質: STK400  
仕上: 溶融亜鉛メッキ後指定色ウレタン塗装

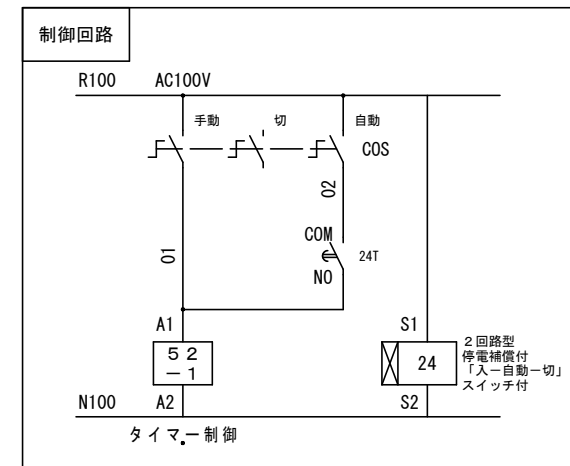
ハンドホール S=1/10



材料表 ハンドホール 10基当り

種別	規格	単位	数量	備考
プレキャストマンホール	据付, 2000kg/基以下 基礎砕石無, 京都市公園型 350×350×中耐蓋	基	10.0	
基礎砕石	t=100, RC-40	m <sup>2</sup>	3.0	

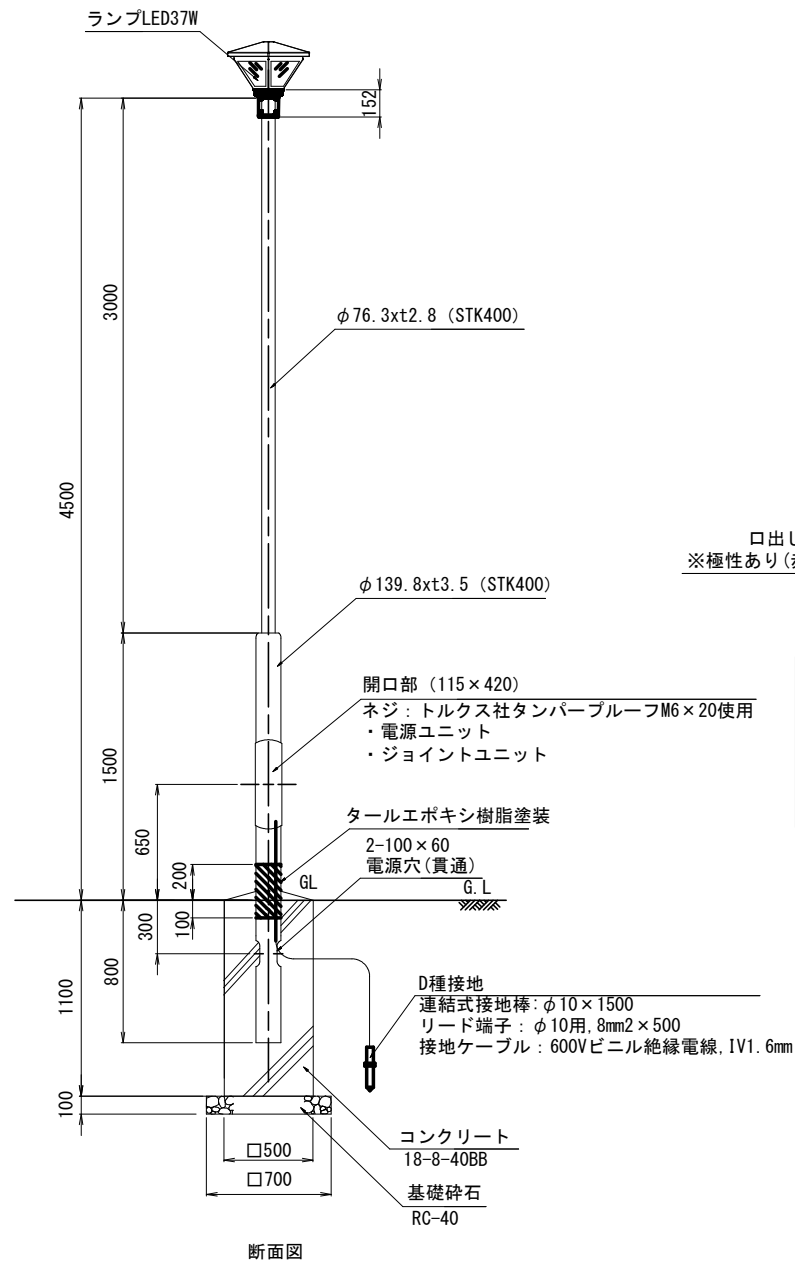
〈仕様〉  
・多分割の各部はエポキシ系樹脂接着剤により接着すること。  
・蓋は「電気」表示のあるものを使用すること。  
・配管部においてはベルマウスを使用し、ケーブルはハンドホール内1回転程度のゆとりをもつこと。  
・ケーブルには回路番号等を記したアクリル製(文字エッチング)板を設置すること。  
・ケーブル入出線部(ベルマウス部)はパテ詰め等で防水処理を行うこと。



工事名	柴山西公園再整備工事		
工事場所	京都市山科区勤修寺山他 地内		
図面名	構造図(7)		
事業年度	令和8年度		
縮尺	図示	図面番号	25 / 63
京都市建設局みどり政策推進室			

# 構造図(8)

照明灯 S=1:30

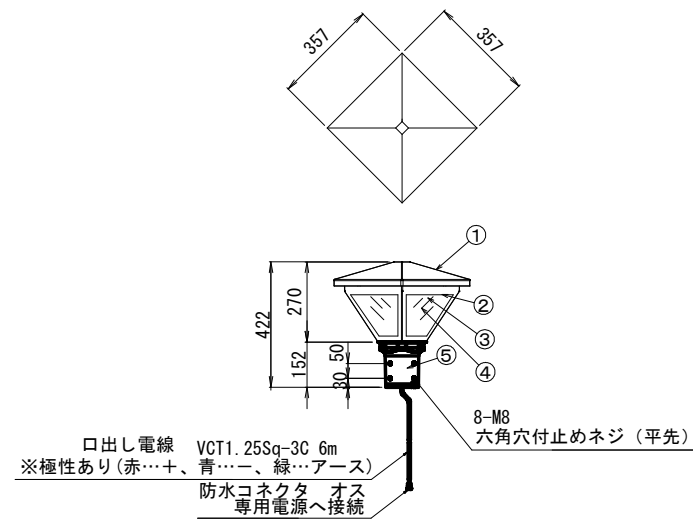


仕様  
ポール仕様  
・仕上: ポール部→溶融亜鉛メッキ(HDZ55)後ウレタン樹脂塗装  
器具部→アクリル焼付塗装

名称	規格	形状・寸法	単位	数量	摘要
基礎砕石	RC-40, t=100		m <sup>2</sup>	4.9	
型枠	一般, 小型構造物		m <sup>2</sup>	22.0	
コンクリート	小型構造物, 18-8-40BB		m <sup>3</sup>	2.8	
照明柱設置(灯具含む)	LED		基	10.0	灯具の設置を含む
接地設置	D種接地, 床盛り3m以内の補正あり		箇所	10.0	
連結式接地棒	D種接地	φ10×1500	本	10.0	
連結式接地棒用リード端子	φ10用	8mm2×500	本	10.0	
接地ケーブル	600Vビニル絶縁電線	IV1.6mm	m	15.0	

※接地工事等の必要な作業における材料費と施工費については、照明灯設置(灯具含む)に含む。  
※LED照明器具については、(株)共立電照製品(PK55B4SH5H-RM)又は同等品以上とする。

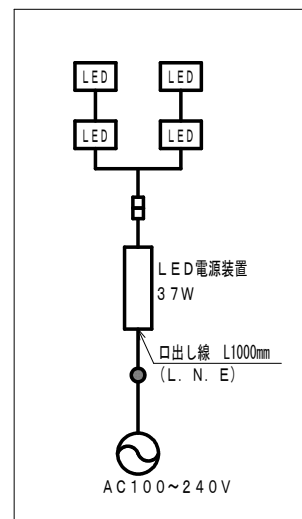
灯具詳細図 S=1:10



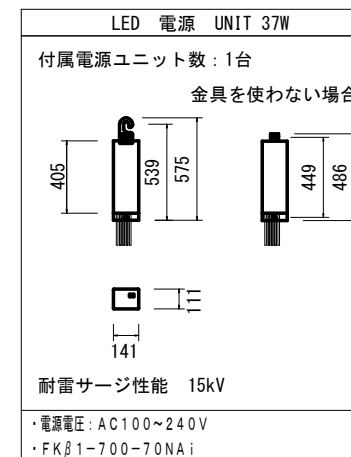
部番	部品名	材質・材厚	数	備考
1	本体	アルミ合金/SUS304	1	粉体焼付塗装
2	反射板	アルミ板	4	
3	表面カバー	耐候性ポリカーボネート	4	
4	LED基板	LED-12-UNIT	4	5000K
5	ポールアダプター	アルミダイカスト	1	粉体焼付塗装

定格電圧	AC100~240V
定格入力電力	37W
製品仕様	専用電源別置型LED照明 耐雷サージ性能15kV
適合LED	LED-12-UNIT
保護等級	IP23

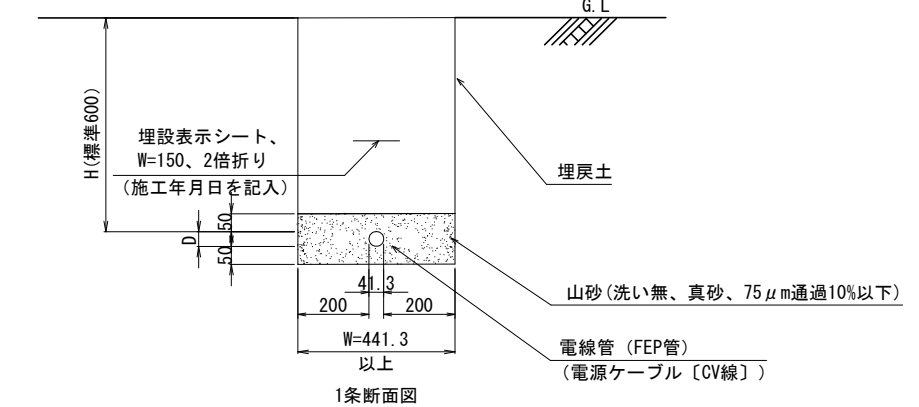
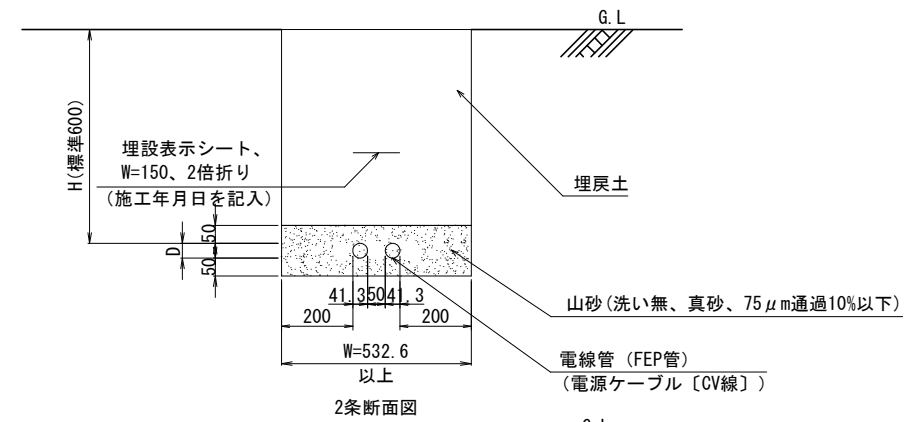
結線図



電源ユニット図 S=1/30  
※専用電源別置



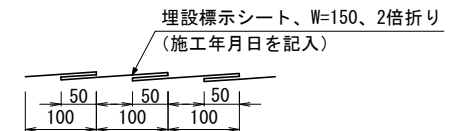
電線管・電線 S=1:15



D: 電線管呼径 A: 掘削幅(=ΣD+ΣL+0.4(m))  
L: 離隔寸法 H: 埋設深さ  
B: 敷設最大幅

条数	延長
1	L=45.1m
2	L=48.0m

呼径(D)	L(mm)
D<80	50
80≤D≤150	70
150<D	100



名称	規格	単位	数量
波付硬質合成樹脂管(FEP)敷設	新設, 構内地中, FEPφ30, 1条, 2条	m	10.0
山砂(洗い無・真砂)	75μm通過10%以下	m <sup>3</sup>	0.8
埋設標識シート敷設	150mm×50m 2倍	m	10.0
埋設標識シート	150mm×50m 2倍	巻	0.2

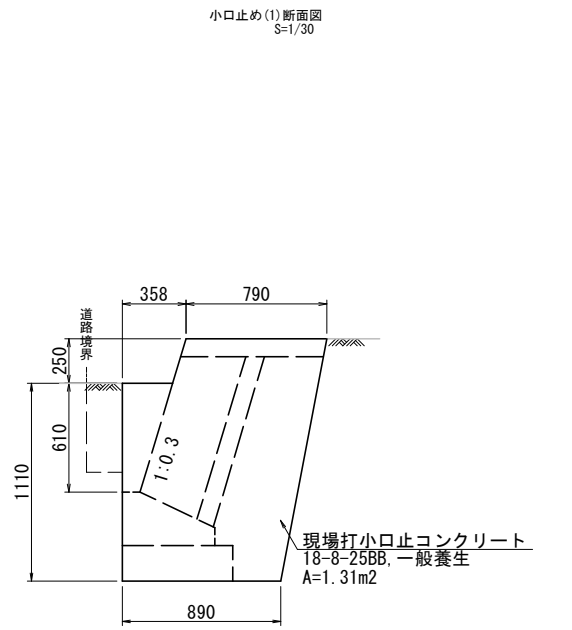
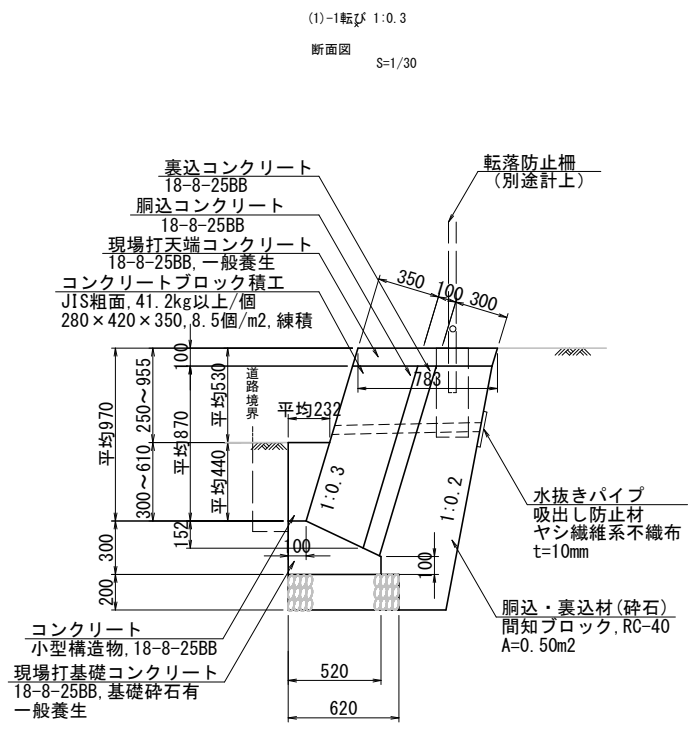
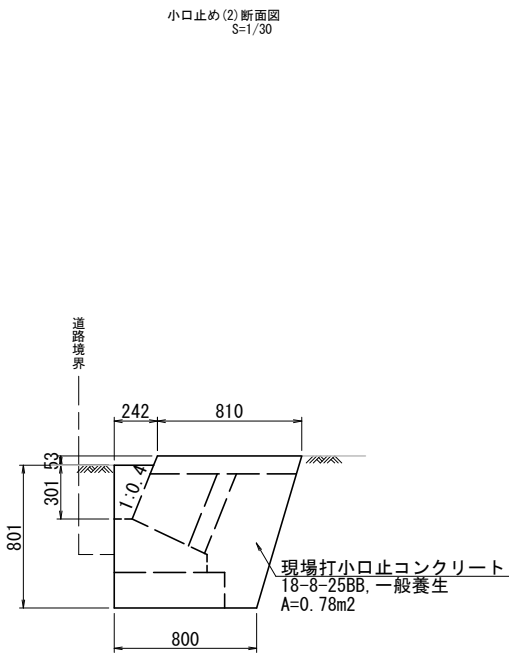
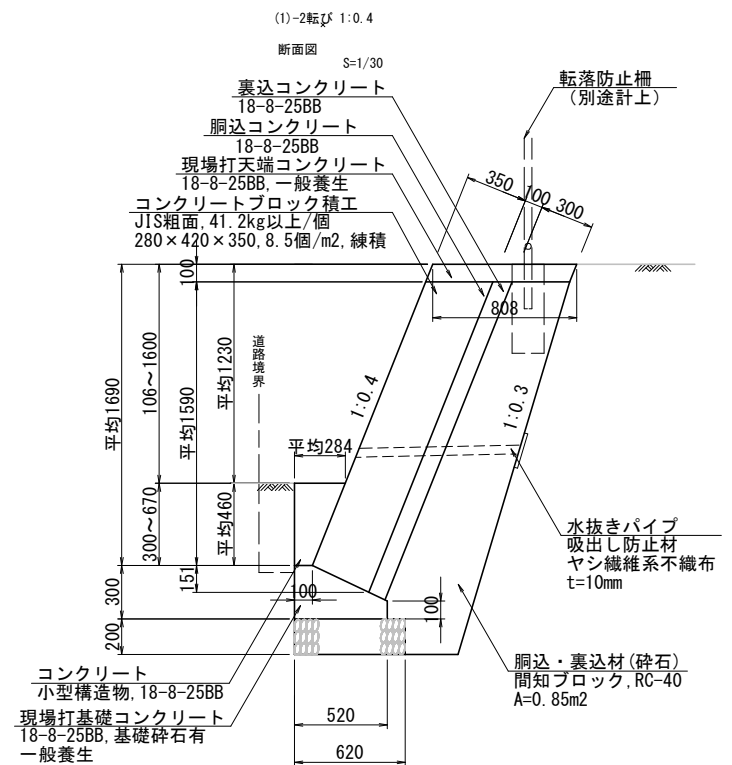
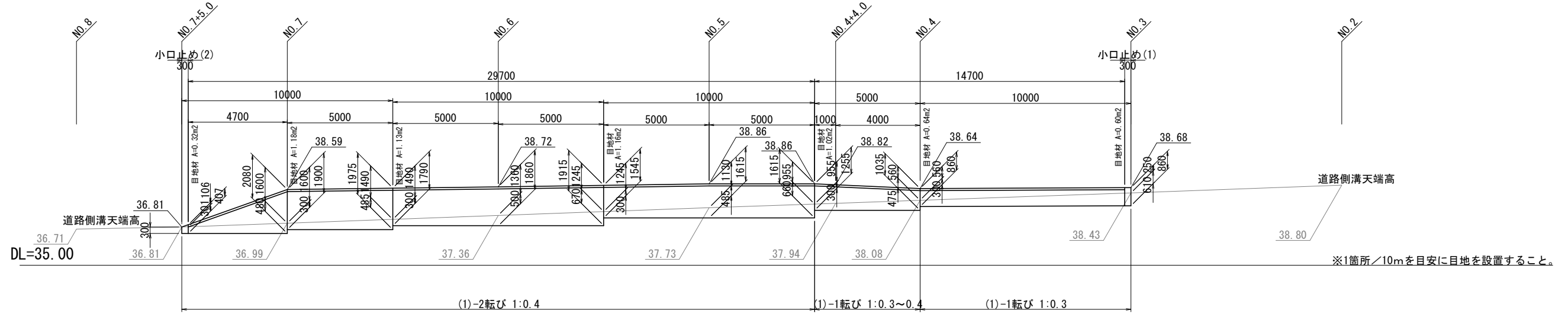
名称	規格	単位	数量
ケーブル及び電線配線	管内配線20mm以下, EM-CV3, 5sq-3C	m	10.0

本工程2

工事名	柴山西公園再整備工事		
工事場所	京都市山科区勸修寺山他 地内		
図面名	構造図(8)		
事業年度	令和8年度		
縮尺	図示	図面番号	26 / 63
京都市建設局みどり政策推進室			

# 構造図(9)

ブロック積(1)-1,2 展開図  
S=1/150



材料表 ブロック積み(1)-2 1箇所当り

コンクリートブロック積工	JIS粗面, 150kg/個未満, 練積, 胴込・裏込コンクリート使用量: 0.378m <sup>3</sup> /m <sup>2</sup>	m <sup>2</sup>	50.9
胴込・裏込材(碎石)	間知ブロック, RC-40	m <sup>3</sup>	25.3
現場打小口止コンクリート	18-8-25BB, 一般養生	m <sup>3</sup>	0.2
現場打天端コンクリート	18-8-25BB, 一般養生	m <sup>3</sup>	2.4
現場打基礎コンクリート	18-8-25BB, 基礎碎石有, 一般養生	m <sup>3</sup>	3.4
コンクリート	小型構造物, 18-8-25BB	m <sup>3</sup>	2.6

材料表 ブロック積み(1)-1 1箇所当り

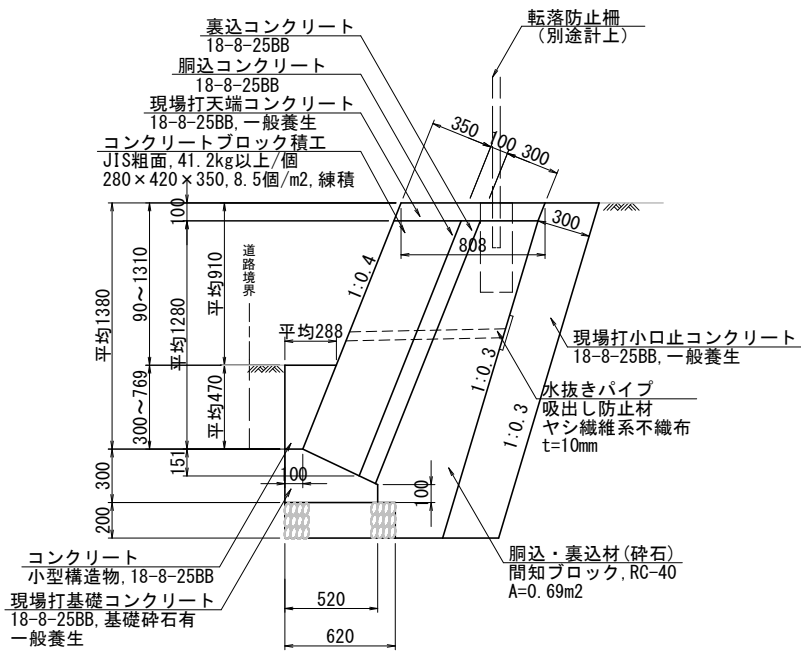
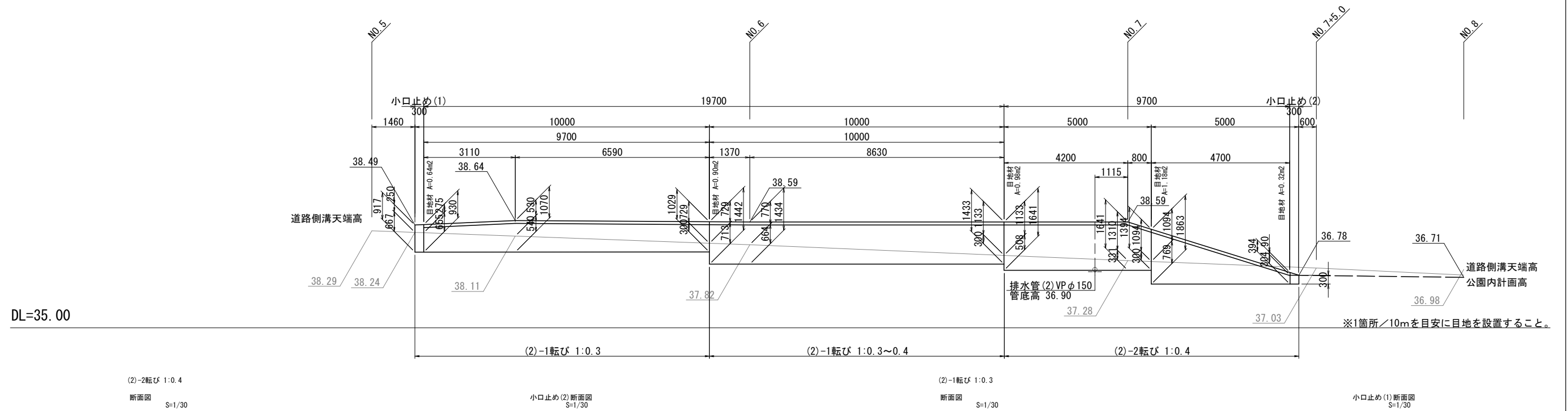
コンクリートブロック積工	JIS粗面, 150kg/個未満, 練積, 胴込・裏込コンクリート使用量: 0.306m <sup>3</sup> /m <sup>2</sup>	m <sup>2</sup>	14.7
胴込・裏込材(碎石)	間知ブロック, RC-40	m <sup>3</sup>	7.9
現場打小口止コンクリート	18-8-25BB, 一般養生	m <sup>3</sup>	0.4
現場打天端コンクリート	18-8-25BB, 一般養生	m <sup>3</sup>	1.2
現場打基礎コンクリート	18-8-25BB, 基礎碎石有, 一般養生	m <sup>3</sup>	1.7
コンクリート	小型構造物, 18-8-25BB	m <sup>3</sup>	1.1

本工事2

工事名	柴山西公園再整備工事		
工事場所	京都市山科区勸修寺山他 地内		
図面名	構造図(9)		
事業年度	令和8年度		
縮尺	図示	図面番号	27 / 63
京都市建設局みどり政策推進室			

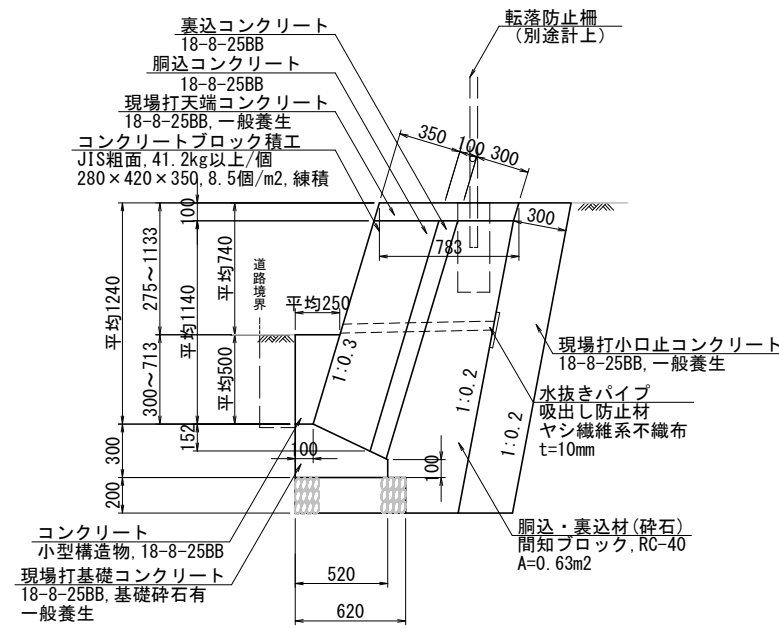
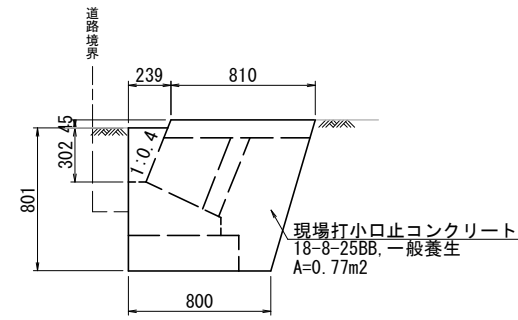
# 構造図(10)

ブロック積(2)-1,2 展開図  
S=1/100



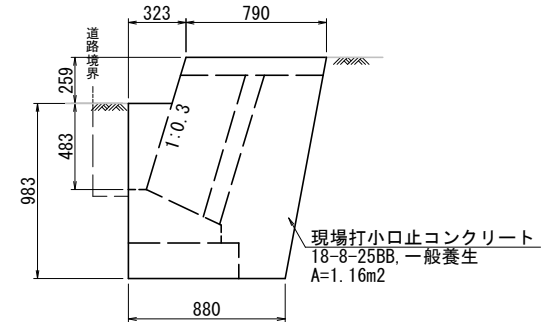
材料表 ブロック積み(2)-2 1箇所当り

コンクリートブロック積工	JIS粗面, 150kg/個未満, 練積, 胴込・裏込コンクリート使用量:0.344m <sup>3</sup> /m <sup>2</sup>	m <sup>2</sup>	13.4
胴込・裏込材(砕石)	間知ブロック, RC-40	m <sup>3</sup>	6.7
現場打小口止コンクリート	18-8-25BB, 一般養生	m <sup>3</sup>	0.2
現場打天端コンクリート	18-8-25BB, 一般養生	m <sup>3</sup>	0.8
現場打基礎コンクリート	18-8-25BB, 基礎砕石有, 一般養生	m <sup>3</sup>	1.1
コンクリート	小型構造物, 18-8-25BB	m <sup>3</sup>	0.9



材料表 ブロック積み(2)-1 1箇所当り

コンクリートブロック積工	JIS粗面, 150kg/個未満, 練積, 胴込・裏込コンクリート使用量:0.318m <sup>3</sup> /m <sup>2</sup>	m <sup>2</sup>	23.9
胴込・裏込材(砕石)	間知ブロック, RC-40	m <sup>3</sup>	12.6
現場打小口止コンクリート	18-8-25BB, 一般養生	m <sup>3</sup>	0.4
現場打天端コンクリート	18-8-25BB, 一般養生	m <sup>3</sup>	1.7
現場打基礎コンクリート	18-8-25BB, 基礎砕石有, 一般養生	m <sup>3</sup>	2.4
コンクリート	小型構造物, 18-8-25BB	m <sup>3</sup>	1.7

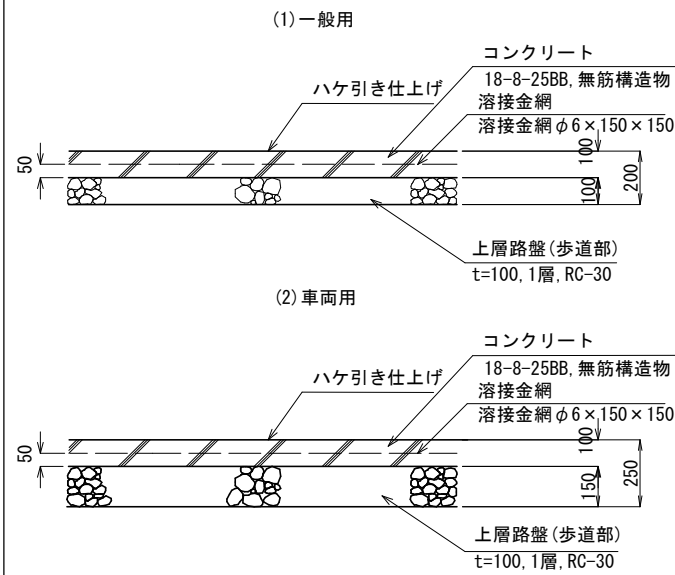


本工事1

工事名	柴山西公園再整備工事		
工事場所	京都市山科区勸修寺柴山他 地内		
図面名	構造図(10)		
事業年度	令和8年度		
縮尺	図示	図面番号	28 / 63
京都市建設局みどり政策推進室			

# 構造図(11)

コンクリート舗装(1)・(2) S=1/20



材料表 コンクリート舗装(1) 100m2当り

種別	規格	単位	数量	備考
ハケ引き仕上げ		m2	100.0	
コンクリート	無筋構造物, 18-8-25BB	m3	10.0	
溶接金網	溶接金網φ6×150×150	m2	100.0	
上層路盤(歩道部)	t=100, 1層, RC-30	m2	100.0	

<仕様>  
※溶接金網は材料費のみを計上。

材料表 コンクリート舗装(2) 100m2当り

種別	規格	単位	数量	備考
ハケ引き仕上げ		m2	100.0	
コンクリート	無筋構造物, 18-8-25BB	m3	10.0	
溶接金網	溶接金網φ6×150×150	m2	100.0	
上層路盤(歩道部)	t=150, 1層, RC-30	m2	100.0	

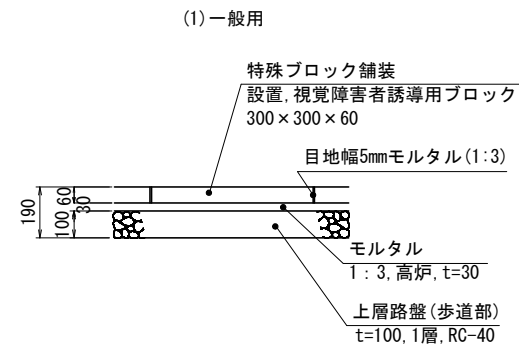
<仕様>  
※溶接金網は材料費のみを計上。

材料表 コンクリート舗装(3) 100m2当り

種別	規格	単位	数量	備考
ハケ引き仕上げ		m2	100.0	
コンクリート	無筋構造物, 18-8-25BB	m3	15.0	
溶接金網	溶接金網φ6×150×150	m2	100.0	

<仕様>  
※溶接金網は材料費のみを計上。

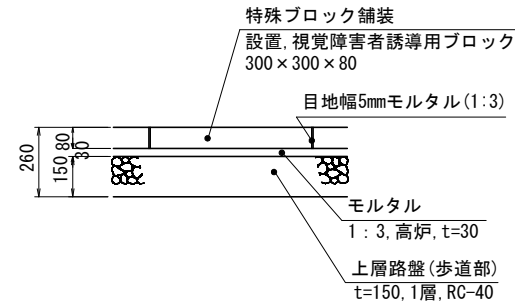
視覚障害者誘導用ブロック(1)・(2) S=1/20



材料表 視覚障害者誘導用ブロック(1) 100m2当り

種別	規格	単位	数量	備考
特殊ブロック舗装	設置, 視覚障害者誘導用ブロック 300×300×60	m2	100.0	
上層路盤(歩道部)	t=100, 1層, RC-40	m2	100.0	

<仕様>  
※特殊ブロック舗装にモルタルの材料費と施工費を含む。  
(2)車両用

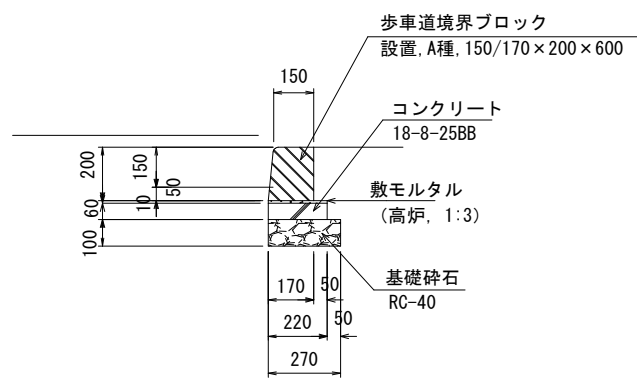


材料表 視覚障害者誘導用ブロック(2) 100m2当り

種別	規格	単位	数量	備考
特殊ブロック舗装	設置, 視覚障害者誘導用ブロック 300×300×80	m2	100.0	
上層路盤(歩道部)	t=150, 1層, RC-40	m2	100.0	

<仕様>  
※特殊ブロック舗装にモルタルの材料費と施工費を含む。

コンクリート縁石(2) S=1/20

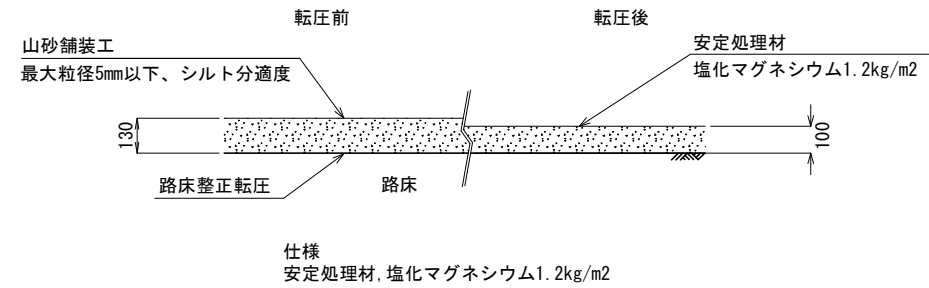


材料表 コンクリート縁石(2) 10m当り

種別	規格	単位	数量	備考
歩車道境界ブロック	設置, A種, RC-40, 18-8-25BB	m	10.0	

<仕様>  
・歩車道境界ブロックに基礎砕石, 型枠, コンクリート及びモルタルの材料費と施工費を含む。

山砂舗装 S=1/20

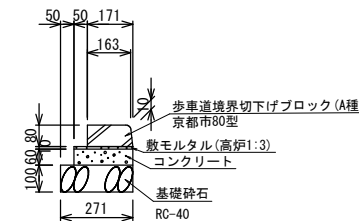


材料表 山砂舗装 100m2当り

種別	規格	単位	数量	備考
山砂舗装	仕上り厚100mm, 山砂(グラウンド用) 最大粒径5mm以下, シルト分適度 安定処理材, 塩化マグネシウム1.2kg/m2	m2	100.0	

<仕様>  
※山砂舗装工には安定処理材散布を含む。

コンクリート縁石(4) S=1/20

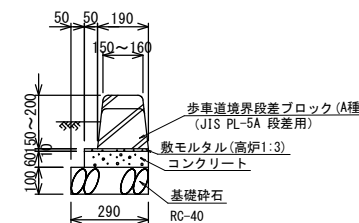


材料表 コンクリート縁石(4) 10m当り

種別	規格	単位	数量	備考
歩車道境界ブロック	設置, 各種(600mm以下, 50kg未満), 1.65個/m, RC-40, 18-8-25BB	m	10.0	

<仕様>  
・歩車道境界ブロックに基礎砕石, 型枠, コンクリート及びモルタルの材料費と施工費を含む。

コンクリート縁石(3) S=1/20

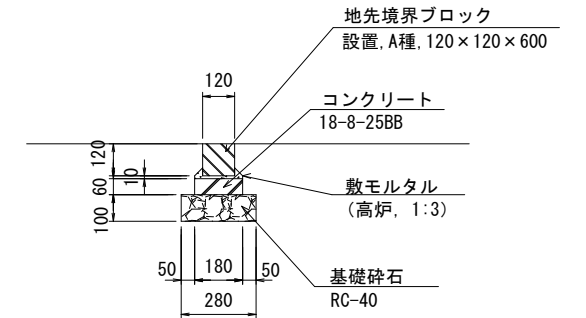


材料表 コンクリート縁石(3) 10m当り

種別	規格	単位	数量	備考
歩車道境界ブロック	設置, 各種(600mm以下, 50kg未満), 1.65個/m, RC-40, 18-8-25BB	m	10.0	

<仕様>  
・歩車道境界ブロックに基礎砕石, 型枠, コンクリート及びモルタルの材料費と施工費を含む。

コンクリート縁石(1) S=1/20

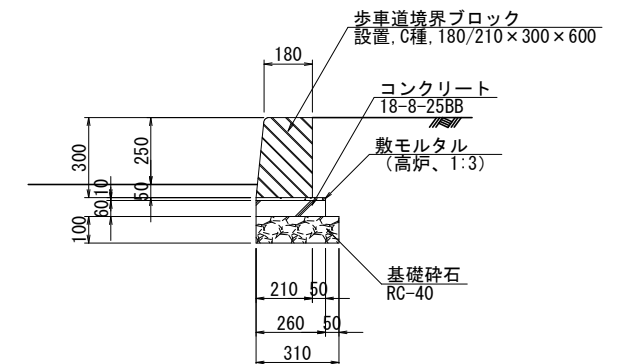


材料表 コンクリート縁石(1) 10m当り

種別	規格	単位	数量	備考
地先境界ブロック	設置, A種, RC-40, 18-8-25BB	m	10.0	

<仕様>  
・地先境界ブロックに基礎砕石, 型枠, コンクリート及びモルタルの材料費と施工費を含む。

コンクリート縁石(5) S=1/20



材料表 コンクリート縁石(5) 10m当り

種別	規格	単位	数量	備考
歩車道境界ブロック	設置, C種, RC-40, 18-8-25BB	m	10.0	

<仕様>  
・歩車道境界ブロックに基礎砕石, 型枠, コンクリート及びモルタルの材料費と施工費を含む。

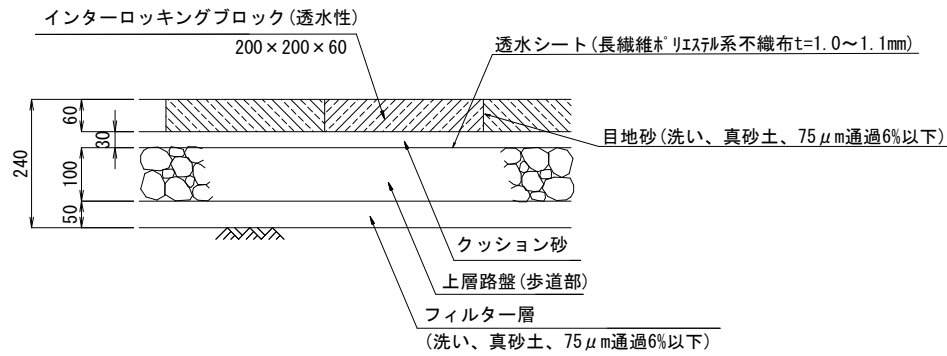
本工事2

工事名	柴山西公園再整備工事		
工事場所	京都市山科区勸修寺山他 地内		
図面名	構造図(11)		
事業年度	令和8年度		
縮尺	図示	図面番号	29 / 63
京都市建設局みどり政策推進室			

# 構造図(12)

インターロッキングブロック舗装(1) S=1/10

(一般用)



材料表 インターロッキングブロック舗装(1) 100m<sup>2</sup> 当り

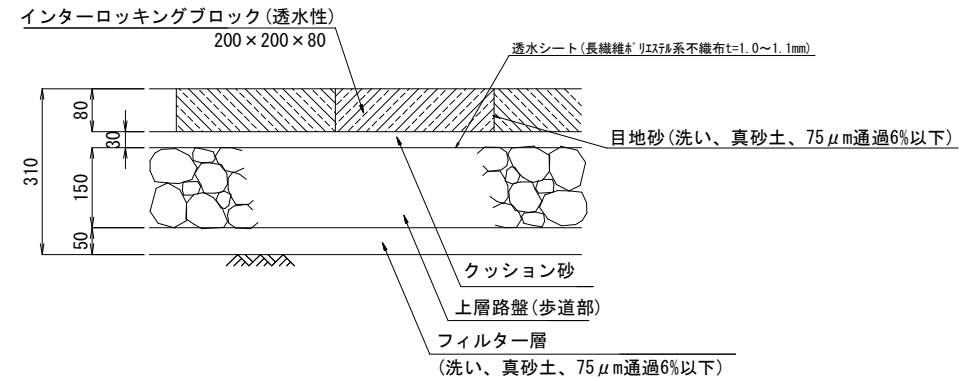
名称	規格	単位	数量
インターロッキングブロック設置	200×200×t60, 直線配置3色以上色合, 敷材料:クッション砂t30	m <sup>2</sup>	100.0
フィルター層	t=50, 洗い, 真砂土, 75µm通過6%以下	m <sup>2</sup>	100.0
上層路盤(歩道部)	t=100, 1層, RC-40	m <sup>2</sup>	100.0
透水シート	長繊維非リニア系不織布t=1.0~1.1mm, 175N/5cm	m <sup>2</sup>	100.0

<仕様>

- ・舗装材の材質・色彩等は監督員と協議の上決定とする。
- ・インターロッキングブロック(透水性)については、日本興業(株)製 バリアフリーベイブ(透水タイプ, 嵌合型)又は同等品以上とする。
- ・透水シートは材料費のみ計上

インターロッキングブロック舗装(2) S=1/10

(車両用)



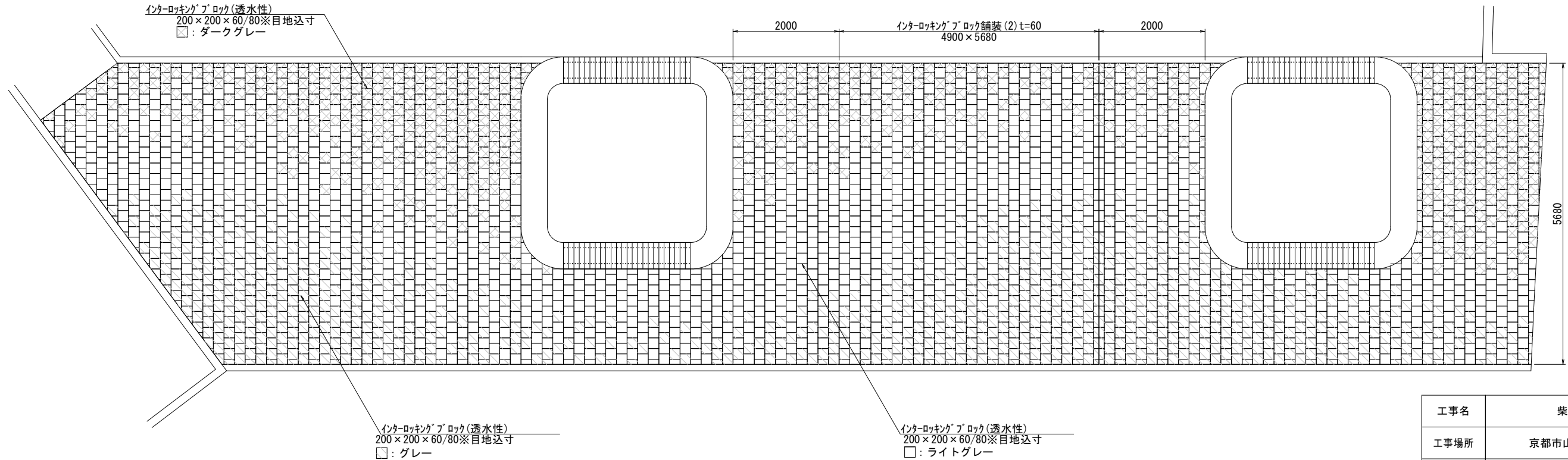
材料表 インターロッキングブロック舗装(2) 100m<sup>2</sup> 当り

名称	規格	単位	数量
インターロッキングブロック設置	200×200×t80, 直線配置3色以上色合, 敷材料:クッション砂t30	m <sup>2</sup>	100.0
フィルター層	t=50, 洗い, 真砂土, 75µm通過6%以下	m <sup>2</sup>	100.0
上層路盤(歩道部)	t=150, 1層, RC-40	m <sup>2</sup>	100.0
透水シート	長繊維非リニア系不織布t=1.0~1.1mm, 175N/5cm	m <sup>2</sup>	100.0

<仕様>

- ・舗装材の材質・色彩等は監督員と協議の上決定とする。
- ・インターロッキングブロック(透水性)については、日本興業(株)製 バリアフリーベイブ(透水タイプ, 嵌合型)又は同等品以上とする。
- ・透水シートは材料費のみ計上

インターロッキングブロック舗装配置図 S=1/60 (公園中央部)



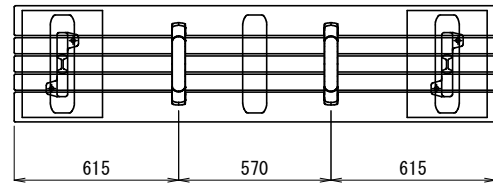
※本配置図範囲外については、監督員と協議のうえ、インターロッキングブロックの配置を決定すること。

本工事2

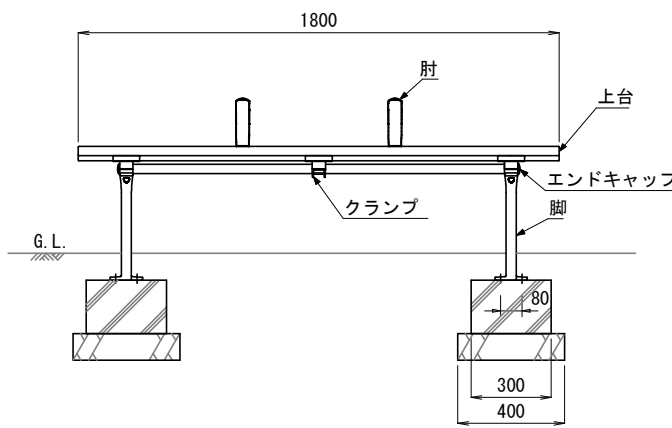
工事名	柴山西公園再整備工事		
工事場所	京都市山科区勸修寺柴山他 地内		
図面名	構造図(12)		
事業年度	令和8年度		
縮尺	図示	図面番号	30 / 64
京都市建設局みどり政策推進室			

# 構造図(13)

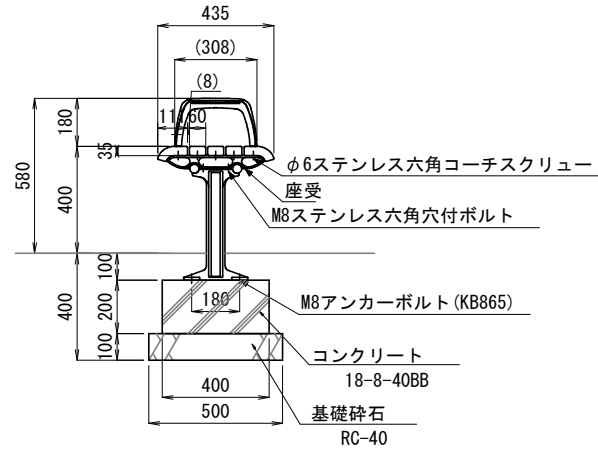
ベンチ(1) S=1/20



平面図



正面図



側面図

<仕様>

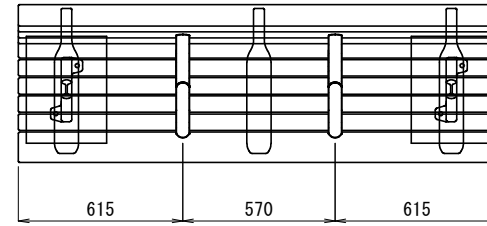
- 上台 : REKWOOD2 (チャコール)
- 座受 : アルミ合金鋳物 合成樹脂塗装 (アースグレー)
- 貫 : φ34アルミ押出形材 アルマイト仕上 (ブラック) 樹脂エンドキャップ付 (ブラック)
- クランプ : アルミ合金鋳物 合成樹脂塗装 (アースグレー)
- 肘 : アルミ合金鋳物 合成樹脂塗装 (アースグレー) AES樹脂 (チャコール)
- 脚 : アルミ合金鋳物 合成樹脂塗装 (アースグレー)
- 質量 : 51kg

※ISO9001認証取得企業で品質管理された製品とする。  
 ※(一社)日本公園施設業協会 SPL表示認定企業の製造製品とする。  
 ※(一社)日本公園施設業協会の生産物賠償責任保険に加入した製品とする。  
 ※(株)コトブキ製品 (FL002A-EM-H2-CK) 又は同等品以上とする。

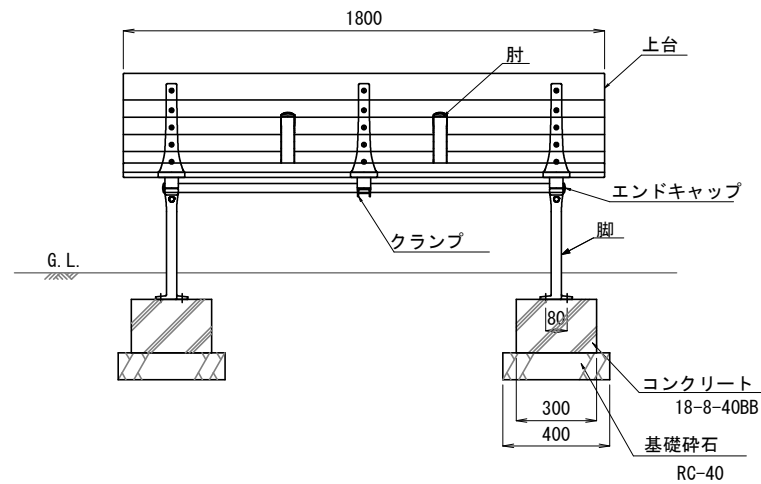
材料表 ベンチ(1) 10基当り

種別	規格	単位	数量	備考
ベンチ(1)設置	背無, W435, H400, L1800	基	10.0	
コンクリート	小型構造物, 18-8-40BB	m3	0.5	
型枠	一般, 小型構造物	m2	5.6	
基礎砕石	t=100, RC-40	m2	4.0	

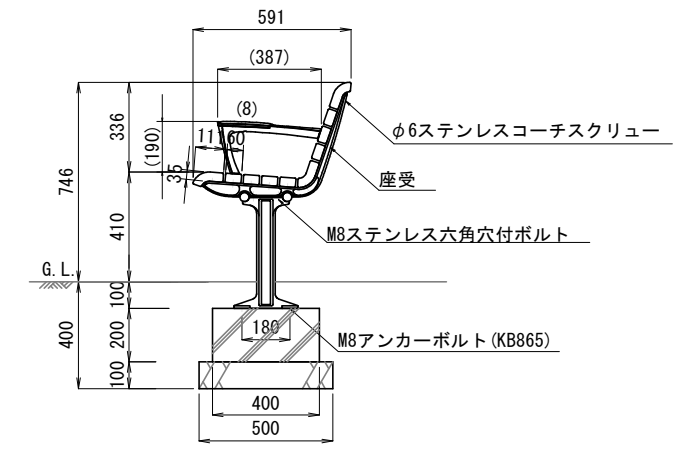
ベンチ(2) S=1/20



平面図



正面図



側面図

<仕様>

- 上台 : 合成木材 (チャコール) 樹脂エンドキャップ付 (ブラック)
- 座受 : アルミ合金鋳物 合成樹脂塗装 (アースグレー)
- 貫 : φ34アルミ押出形材 アルマイト仕上 (ブラック) AES樹脂 (チャコール)
- クランプ : アルミ合金鋳物 合成樹脂塗装 (アースグレー)
- 肘 : アルミ合金鋳物 合成樹脂塗装 (アースグレー)
- 質量 : 81kg
- 脚 : アルミ合金鋳物 合成樹脂塗装 (アースグレー)

※(一社)日本公園施設業協会 SPL表示認定企業の製造製品とする。  
 ※(一社)日本公園施設業協会の生産物賠償責任保険に加入した製品とする。  
 ※(株)コトブキ製品 (FL001A-EM-H2-CK) 又は同等品以上とする。

材料表 ベンチ(2) 10基当り

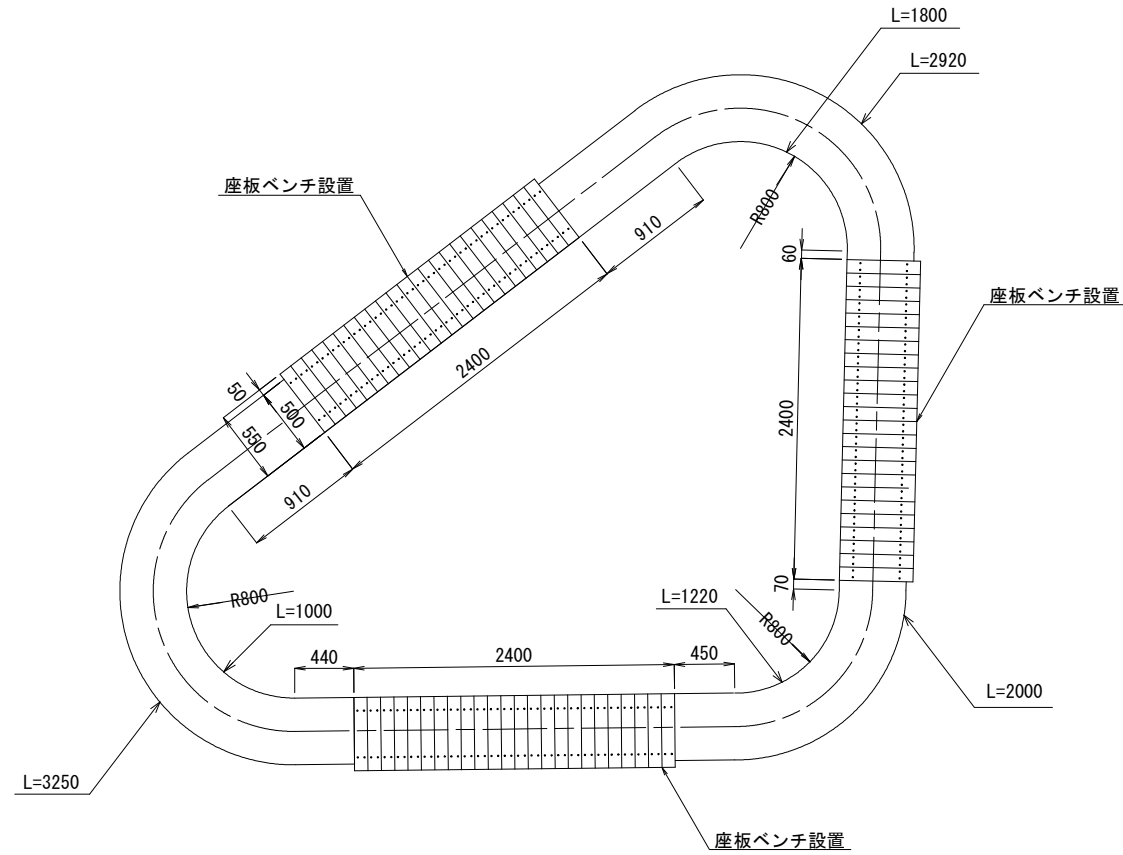
種別	規格	単位	数量	備考
ベンチ(2)設置	背付, W591, H410, L1800	基	10.0	
コンクリート	小型構造物, 18-8-40BB	m3	0.5	
型枠	一般, 小型構造物	m2	5.6	
基礎砕石	t=100, RC-40	m2	4.0	

本工事2

工事名	柴山西公園再整備工事		
工事場所	京都市山科区勸修寺柴山地 地内		
図面名	構造図(13)		
事業年度	令和8年度		
縮尺	図示	図面番号	31 / 63
京都市建設局みどり政策推進室			

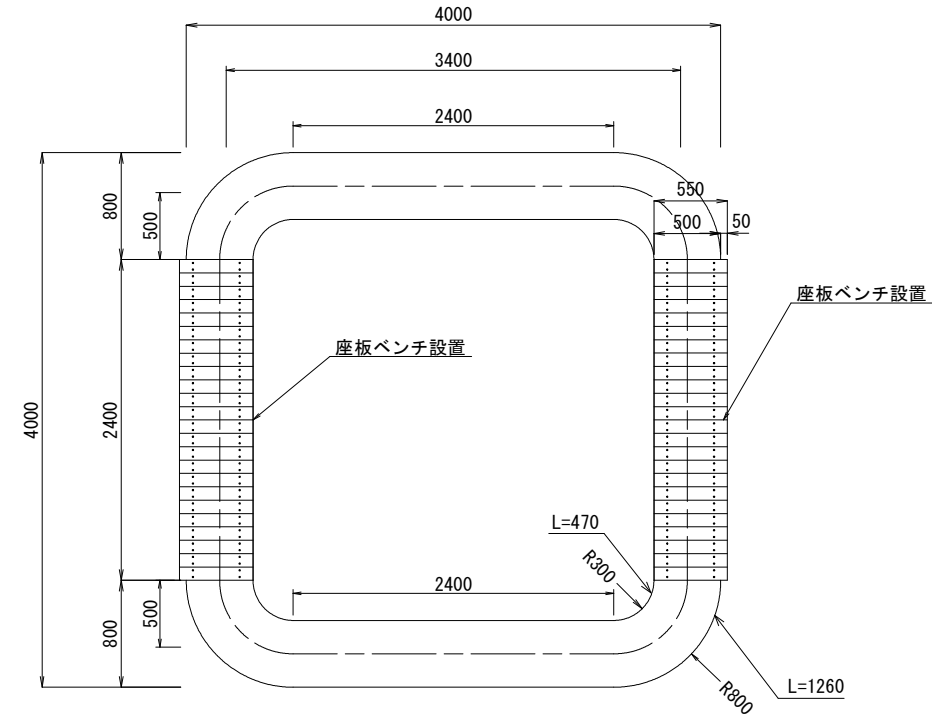
# 構造図(14)

サークルベンチ(1)

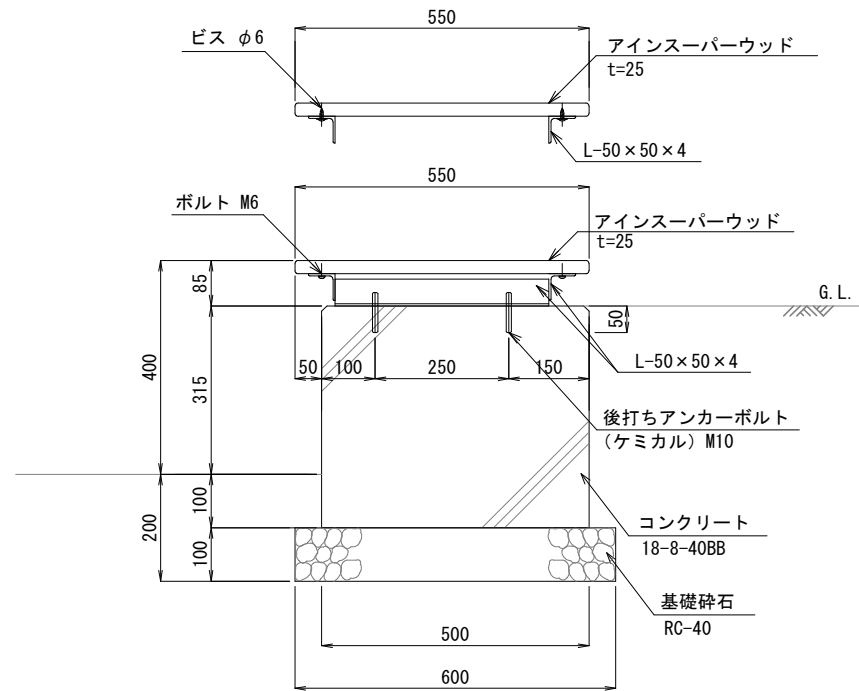


平面図 S=1/40

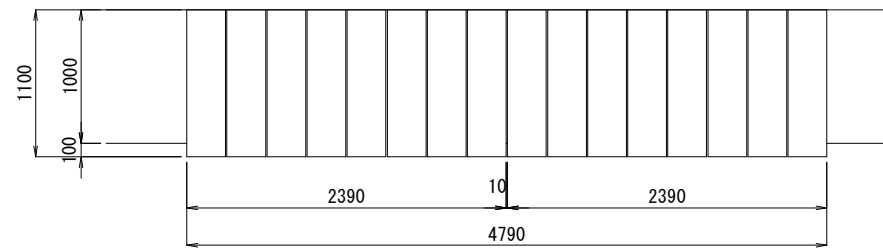
サークルベンチ(2)



平面図 S=1/40



サークルベンチ(1),(2)断面図 S=1/10



サークルベンチ(1),(2)座板部平面図 S=1/40

材料表 サークルベンチ(1) 10基当り

種別	規格	単位	数量	備考
座板ベンチ設置	座板25×550×2400	基	30.0	
コンクリート	小型構造物, 18-8-40BB	m3	34.5	
型枠	一般, 合板円型型枠	m2	50.6	
型枠	一般, 小型構造物	m2	83.3	
基礎砕石	t=100, RC-40	m2	99.8	

材料表 サークルベンチ(2) 10基当り

種別	規格	単位	数量	備考
座板ベンチ設置	座板25×550×2400	基	20.0	
コンクリート	小型構造物, 18-8-40BB	m3	27.2	
型枠	一般, 合板円型型枠	m2	28.7	
型枠	一般, 小型構造物	m2	79.7	
基礎砕石	t=100, RC-40	m2	78.6	

<仕様>

金物 : 鋼材, カチオン電着、粉体塗装仕上げ

濃灰色(近似色 日塗工 N-30)

座板 : アインスーパーウッド、保護塗料塗布仕上げ (SWG: チーク)

(熱可塑性木質複合木材, 木粉55%+ポリプロピレン45%)

※(一社)日本公園施設業協会によるSP、又はSP L表示認定企業の製造品とする。

※(一社)日本公園施設業協会による公園施設団体賠償責任保険制度の加入品とする。

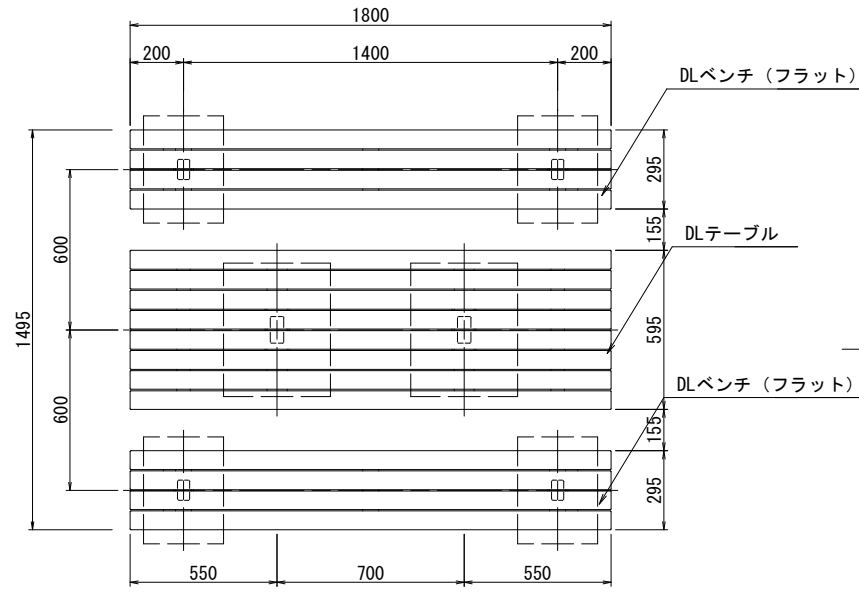
※(株)サカエ製品又は同等品以上とする。

本工事2

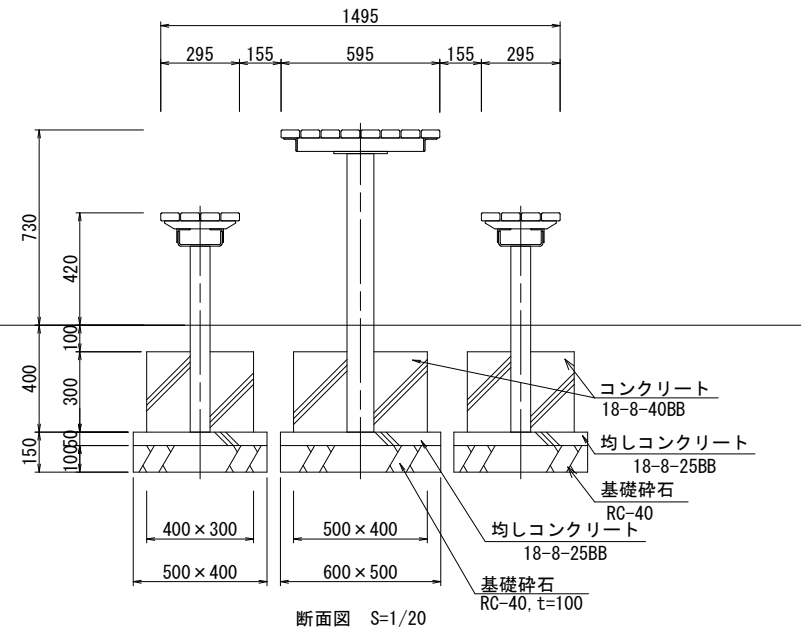
工事名	柴山西公園再整備工事		
工事場所	京都市山科区勸修寺柴山他 地内		
図面名	構造図(14)		
事業年度	令和8年度		
縮尺	図示	図面番号	32 / 63
京都市建設局みどり政策推進室			

# 構造図(15)

## テーブルベンチ



平面図 S=1/20  
かまどベンチ

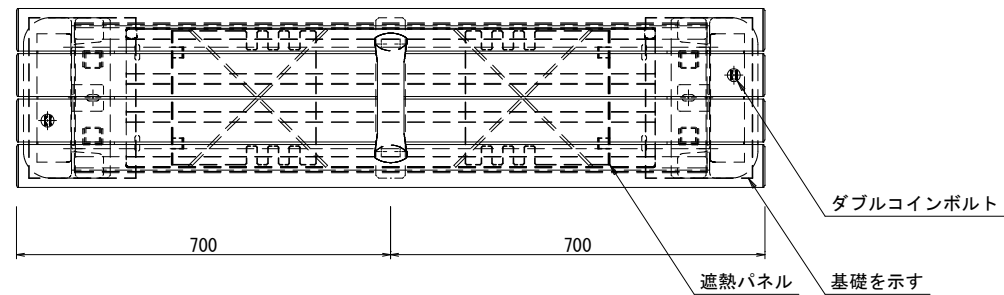


断面図 S=1/20

材料表 テーブルベンチ 10基当り

種別	規格	単位	数量	備考
テーブルベンチ設置		基	10.0	
コンクリート	小型構造物, 18-8-40BB	m <sup>3</sup>	2.6	
型枠	一般, 小型構造物	m <sup>2</sup>	27.6	
コンクリート	無筋・鉄筋構造物, 18-8-25BB	m <sup>3</sup>	0.7	
型枠	一般, 均しコンクリート	m <sup>2</sup>	5.8	
基礎砕石	t=100, RC-40	m <sup>2</sup>	14.0	

脚・金物 : 鋼材, カチオン電着, 粉体塗装仕上げ  
濃灰色 (近似色 日塗工 N-30)  
座・天板 : Sウッドアップ (再生木材, 遮熱・減熱・自己消火性対応品)  
※ (一社) 日本公園施設業協会によるSP、又はSPL表示認定企業の製造品とする。  
※ (一社) 日本公園施設業協会による公園施設団体賠償責任保険制度の加入品とする。  
※なお、本製品については(株)サカエ製品 (RTF-1330) 又は同等製品以上とする。

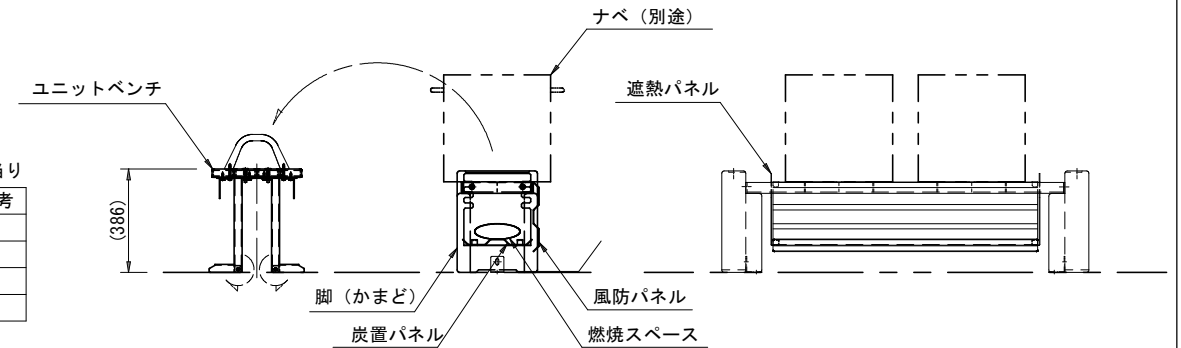


かまどベンチ

材料表 かまどベンチ 10基当り

種別	規格	単位	数量	備考
かまどベンチ設置	W335, H410, L1400	基	10.0	
コンクリート	小型構造物, 18-8-40BB	m <sup>3</sup>	0.2	
型枠	一般, 小型構造物	m <sup>2</sup>	4.0	
基礎砕石	t=100, RC-40	m <sup>2</sup>	2.4	

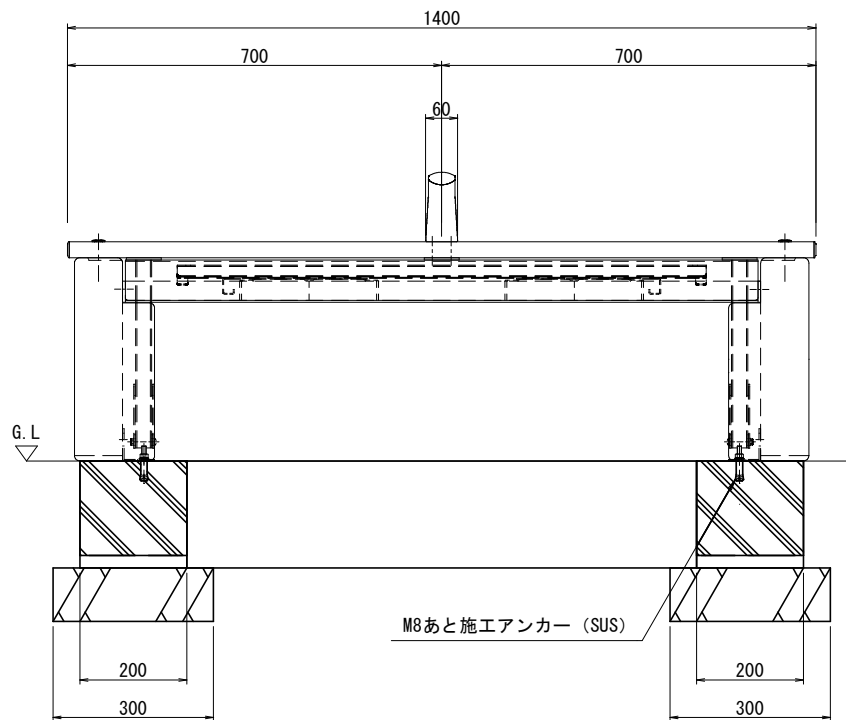
かまど使用時設定図 S=1/20



ユニットベンチ	かまど
上台 : 80×30 アルミコア (チャコール)	フレーム (グリル) : L-40×40×t4ステンレス等辺山形鋼
肘 : アルミ合金鋳物 合成樹脂塗装 (アースグレー)	t5×40ステンレス平鋼
座受 : t4.5鋼板 ジンクパウダー下地 合成樹脂塗装 (アースグレー)	風防・炭置パネル・遮熱パネル : t1.5ステンレス鋼板
収納脚 : □30×t2.3角鋼管 t4.5、t2.3鋼板 ジンクパウダー下地 合成樹脂塗装 (アースグレー) t2.0ステンレス鋼板	脚 : 擬石ショットプラスト仕上
補強材 : t2.3鋼板 ハイジンク 合成樹脂塗装 (アースグレー)	固定金物 : t3×50ステンレス平鋼
	質量 : 90kg

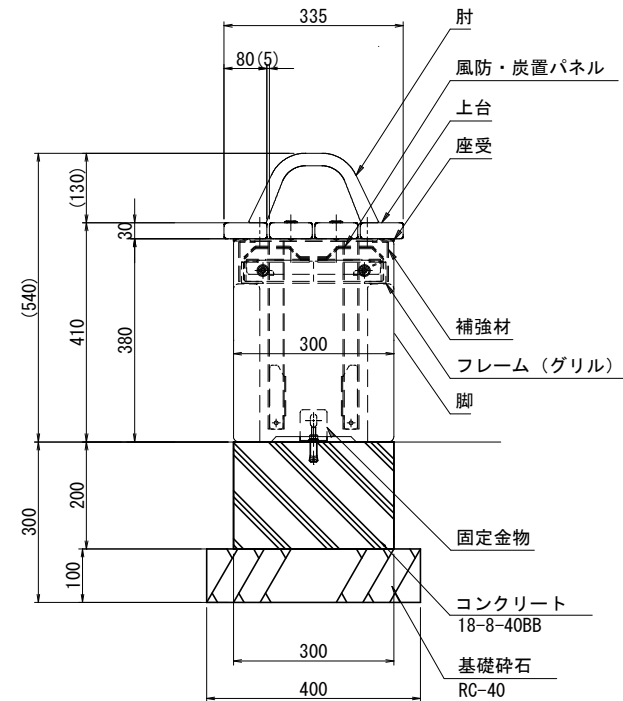
※ISO9001 / ISO14001認証取得企業の製品とする。  
※(一社) 日本公園施設業協会 SPL表示認定企業製品とする。  
※(一社) 日本公園施設業協会団体賠償責任保険に加入した製品とする。  
※なお、本製品については(株)コトブキ製品 (BB001B-SM-H1-CK) 又は同等製品以上とする。

本工事2



M8あと施工アンカー (SUS)

外観図 S=1/10

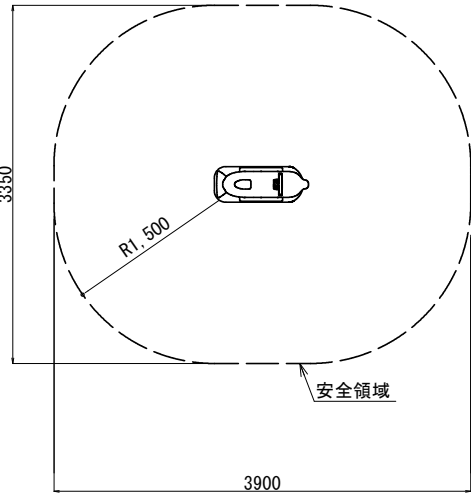
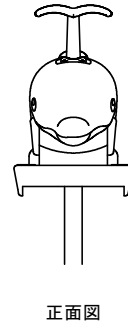
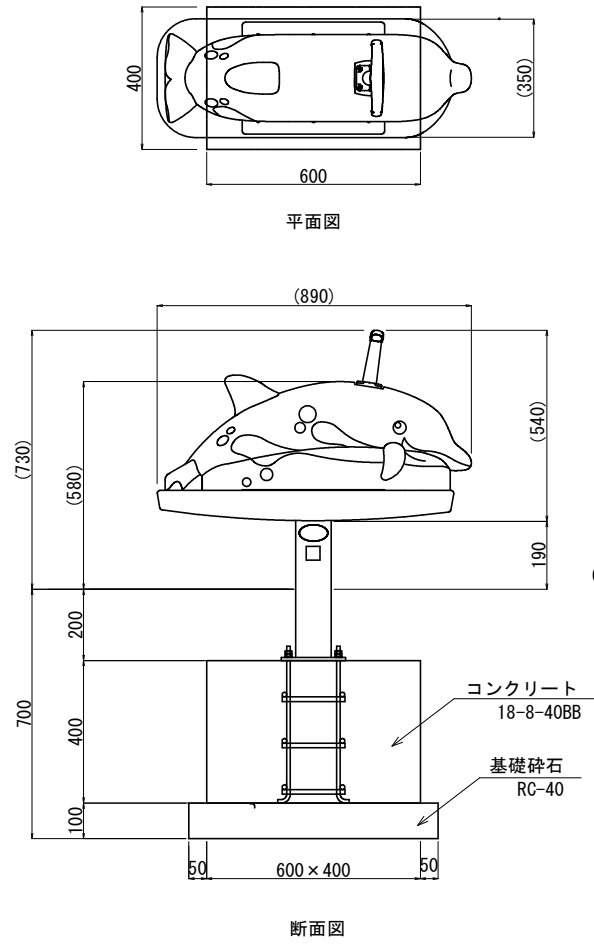


工事名	柴山西公園再整備工事		
工事場所	京都市山科区勸修寺柴山他 地内		
図面名	構造図(15)		
事業年度	令和8年度		
縮尺	図示	図面番号	33 / 63
京都市建設局みどり政策推進室			



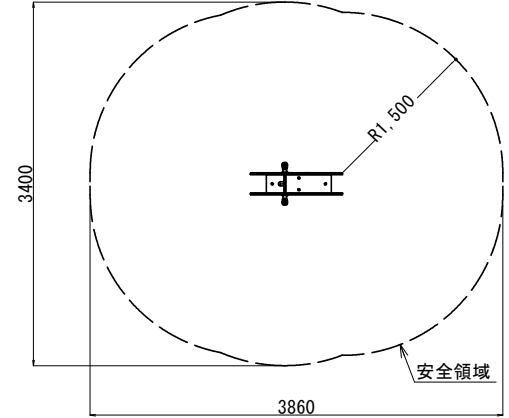
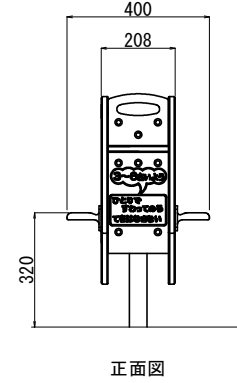
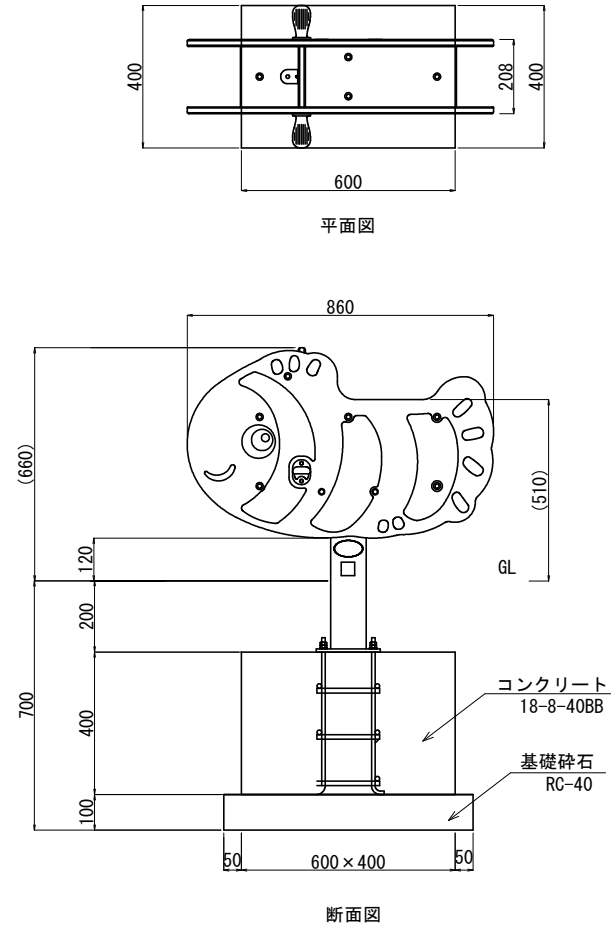
# 構造図(17)

スイング遊具(1) S=1/30



安全領域図 S=1/50

スイング遊具(2) S=1/30



安全領域図 S=1/50

材料表 スイング遊具(1) 10基当り

種別	規格	単位	数量	備考
スイング遊具(1)設置		基	10.0	
コンクリート	小型構造物, 18-8-40BB	m3	1.0	
型枠	一般, 小型構造物	m2	8.0	
基礎砕石	t=100, RC-40	m2	3.5	

材料表 スイング遊具(2) 10基当り

種別	規格	単位	数量	備考
スイング遊具(2)設置		基	10.0	
コンクリート	小型構造物, 18-8-40BB	m3	1.0	
型枠	一般, 小型構造物	m2	8.0	
基礎砕石	t=100, RC-40	m2	3.5	

<仕様>

- ※ 本製品は遊具の安全に関する標準 J P F A - S P - S : 2 0 2 4 に適合した製品とする。
- ※ 本製品は(一社)日本公園施設業協会、団体生産物賠償責任保険加入製品とする。
- ※ 本製品は(一社)日本公園施設業協会のSP表示認定企業の製品とする。
- ※ 本図面内の( )内数値は、許容差を含む。
- ※ 地耐力は、長期地耐力=50KN/m<sup>2</sup>以上 短期地耐力=100KN/m<sup>2</sup>以上とします。
- ※ 垂直積雪量は、1m未満を基準とします。1m以上積雪する場合は、除雪または雪囲い等を施すこと。
- ※ 基準風速は、34m/s以下とする。
- ※ (株)東海遊具製品(TY-YRK-5331、TY-YRK-1091)又は同等品以上とする。

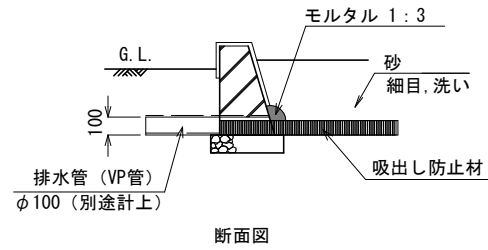
本工事2

工事名	柴山西公園再整備工事		
工事場所	京都市山科区勸修寺柴山他 地内		
図面名	構造図(17)		
事業年度	令和8年度		
縮尺	図示	図面番号	35 / 63
京都市建設局みどり政策推進室			

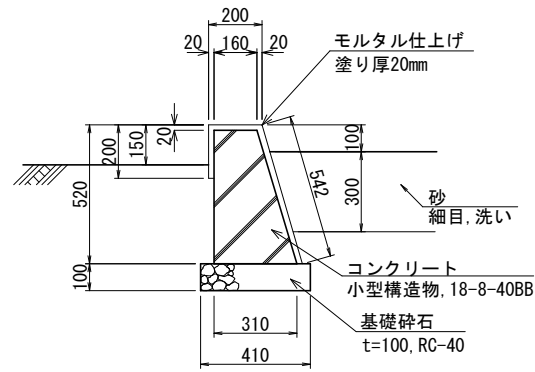
# 構造図(18)

## 砂場 S=1/30

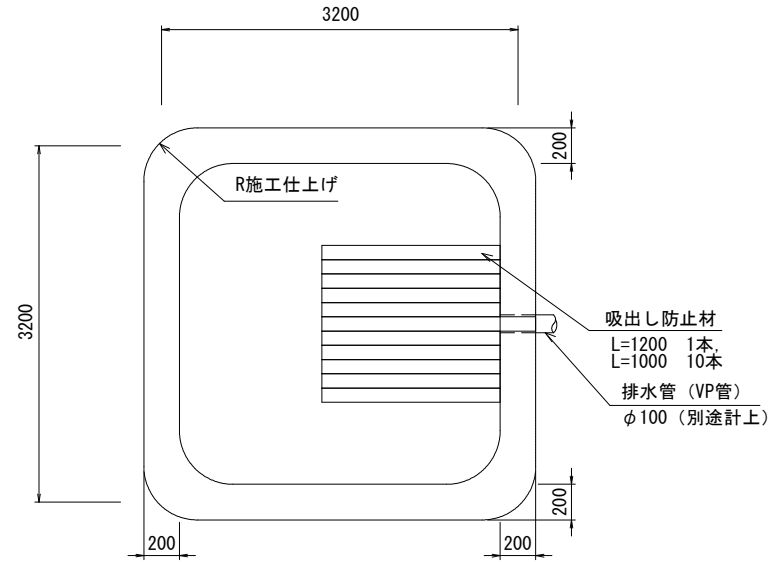
吸出し防止材接続詳細図



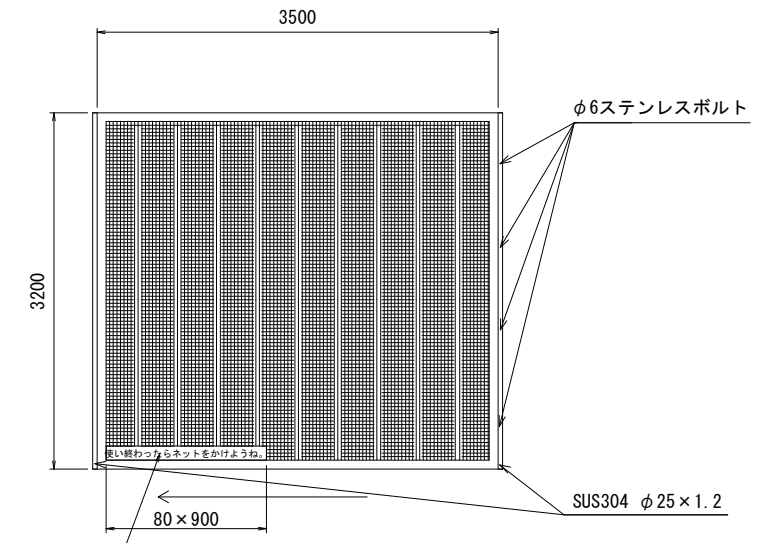
砂場壁断面図 S=1/20



砂場平面図

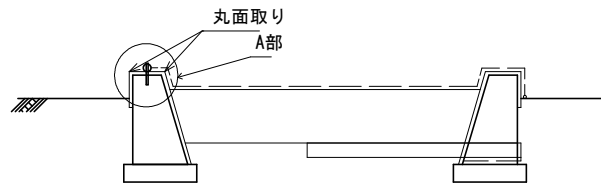


砂場ネット取付図

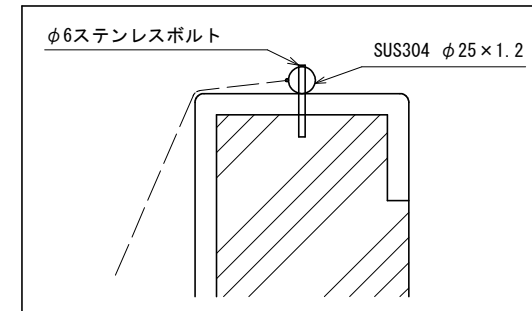


「使い終わったらネットをかけようね。」  
表・裏両面、インクジェットターボリン縫付け

砂場断面図



A部拡大図 S=1/5



※ステンレスボルトは  
突出しないようにする。

<仕様>

- ・遊具の安全に関する規準 JPFA-SP-S:2024に準拠すること。
- ・吸出し防止材は、本体をフィルター材で巻いて敷設すること。
- ・砂場には、ネットを取付けること。
- ・吸出し防止材は、新光ナイロン(株)製品又は同等品とする。

材料表 砂場 1箇所当たり

種別	規格	単位	数量	備考
砂	細目, 洗い	m <sup>3</sup>	2.7	
砂場ネット設置	3200×3500	基	1.0	
コンクリート	小型構造物, 18-8-40BB	m <sup>3</sup>	1.6	
型枠	一般, 小型構造物	m <sup>2</sup>	13.6	
モルタル練	高炉, 1:3	m <sup>3</sup>	0.2	
モルタル仕上げ	塗り厚20mm	m <sup>2</sup>	11.5	
基礎砕石	t=100, RC-40	m <sup>2</sup>	5.2	
吸出し防止材	ヘチマロンφ80×L1200	本	1.0	
吸出し防止材	ヘチマロンφ80×L1000	本	10.0	

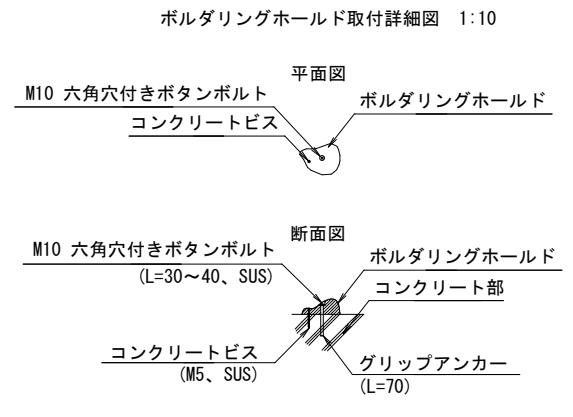
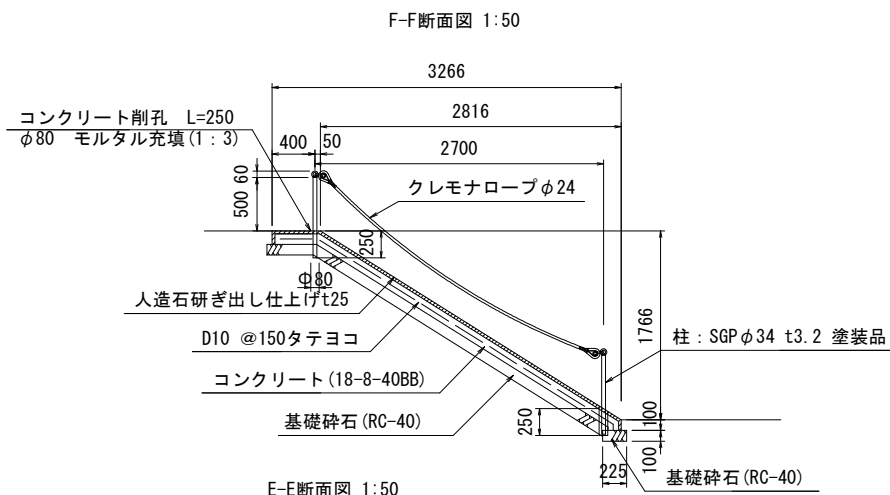
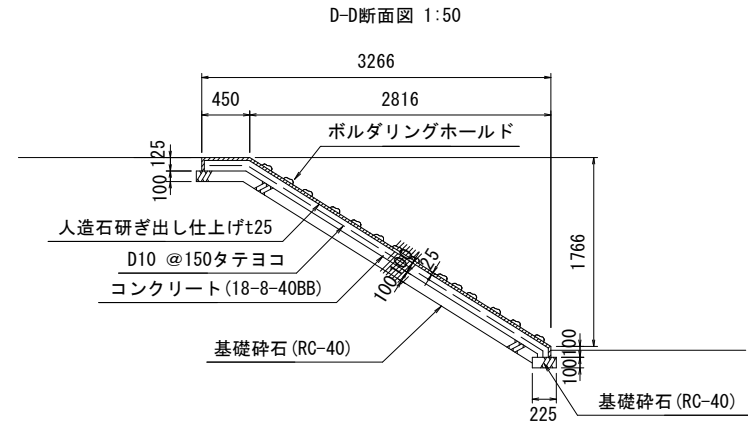
※砂は材料費のみを計上。砂の粒径等、詳細については監督職員と協議すること。  
※吸出し防止材は材料費のみを計上。

本工事2

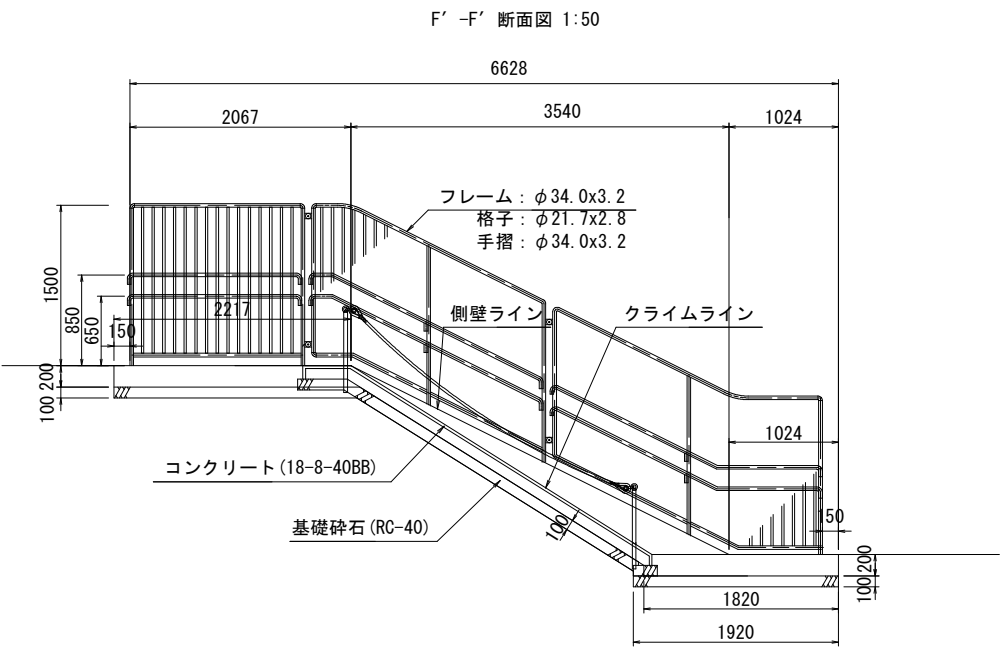
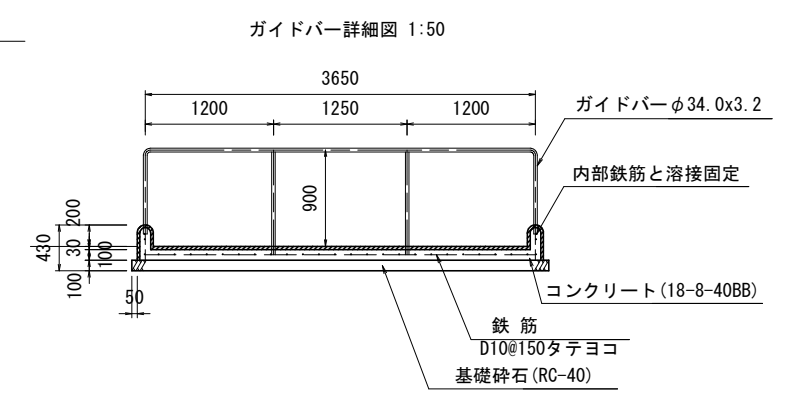
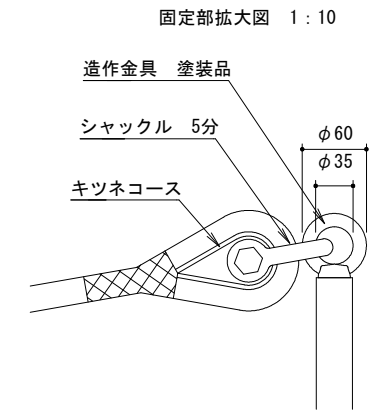
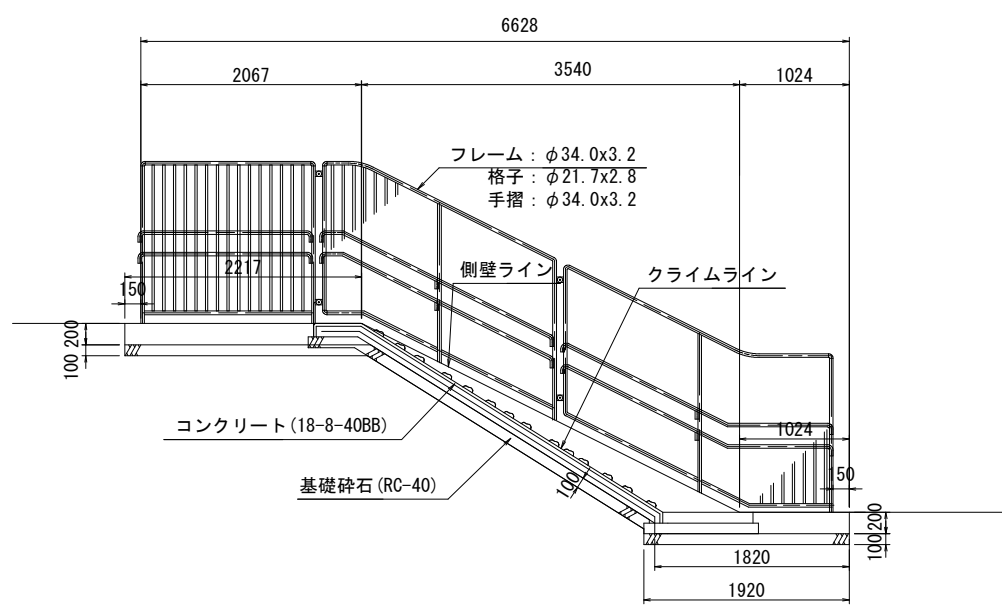
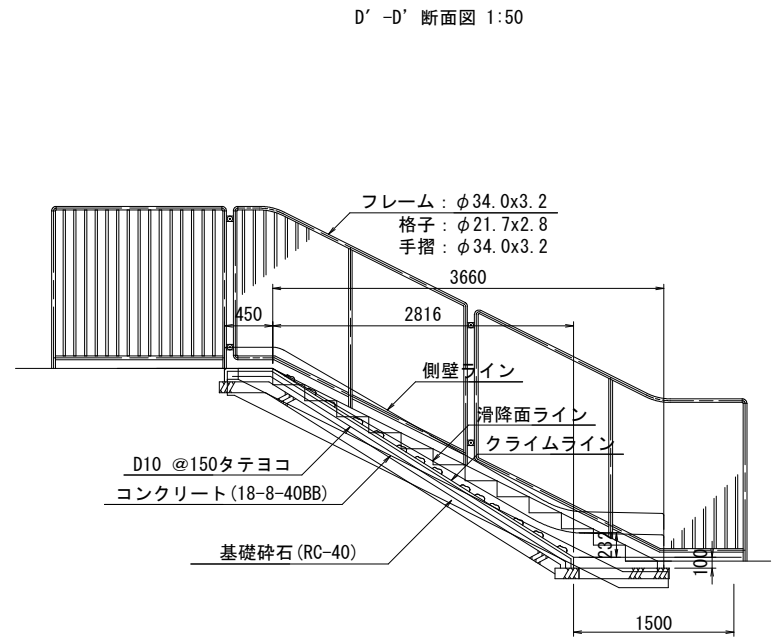
工事名	柴山西公園再整備工事		
工事場所	京都市山科区勸修寺柴山他 地内		
図面名	構造図(18)		
事業年度	令和8年度		
縮尺	図示	図面番号	36 / 63
京都市建設局みどり政策推進室			

# 構造図(20)

## 幅広すべり台 構造図(2)



<仕様>  
※ボルダリングホールドは5個/m<sup>2</sup>を標準とする  
※M10ボルト長はボルダリングホールドの形状による



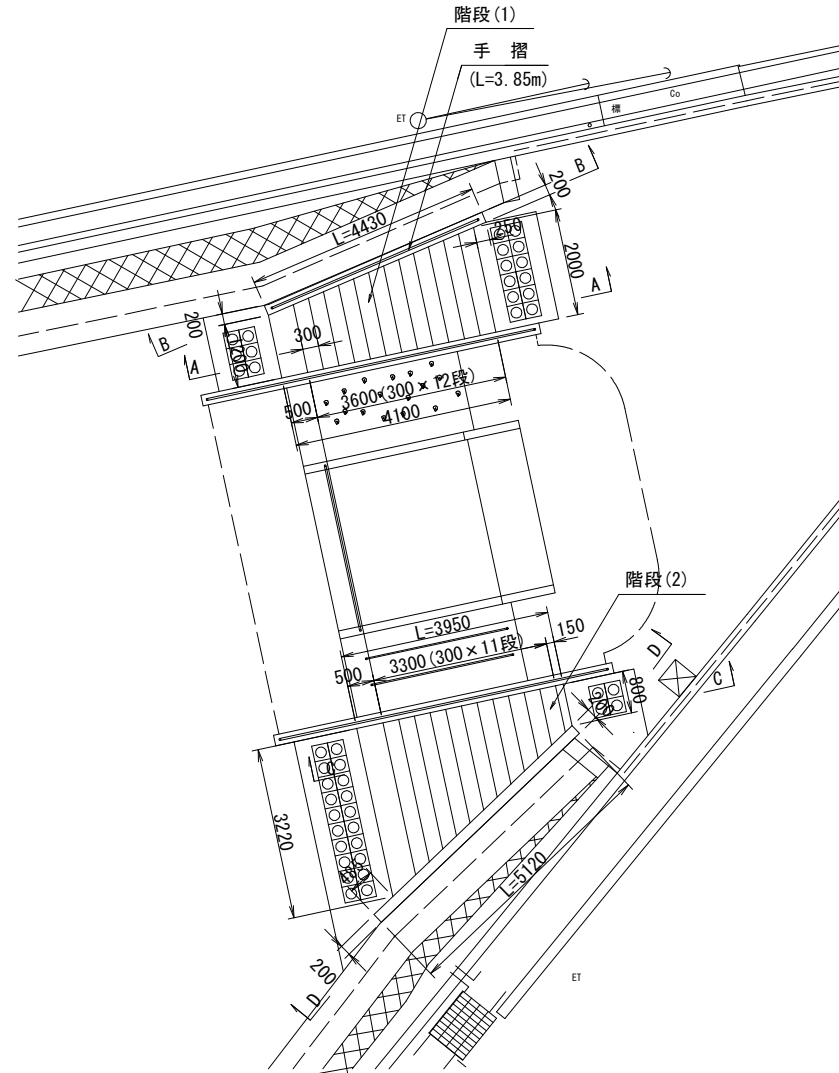
本工事2

工事名	柴山西公園再整備工事		
工事場所	京都市山科区勧修寺柴山他 地内		
図面名	構造図(20)		
事業年度	令和8年度		
縮尺	図示	図面番号	38 / 63
京都市建設局みどり政策推進室			

# 構造図(21)

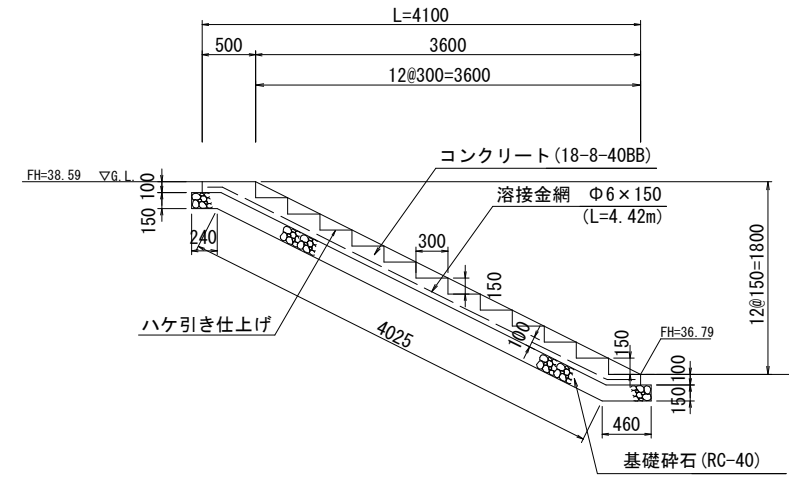
階段(1)(2) 構造図

階段(1)(2) 平面配置図 1:100



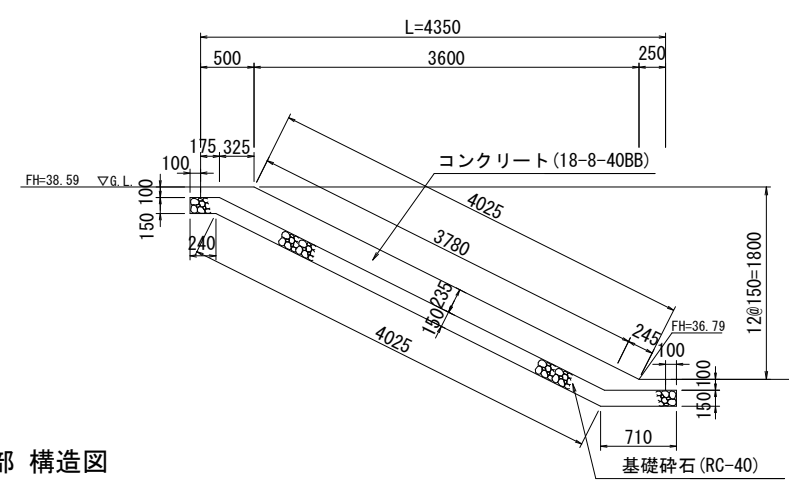
階段(1) 階段部 構造図

A-A断面図 1:50



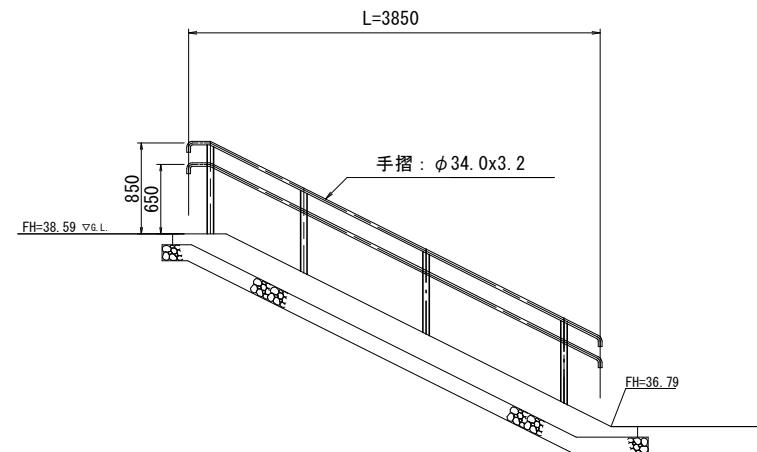
階段(1) 袖壁部 構造図

B-B断面図 1:50



階段(1) 手摺部 構造図

B-B断面図 1:50



材料表 階段(1)

1箇所当り

種別	規格	単位	数量	備考
手摺設置	H=650, 850	m	3.9	
溶接金網	φ6 x 150 x 150	m <sup>2</sup>	7.1	
コンクリート	小型構造物, 18-8-40BB	m <sup>3</sup>	1.4	
ハケ引き仕上げ		m <sup>2</sup>	6.6	
型枠	一般, 小型構造物	m <sup>2</sup>	3.1	
基礎砕石	t=150, RC-40	m <sup>2</sup>	8.6	

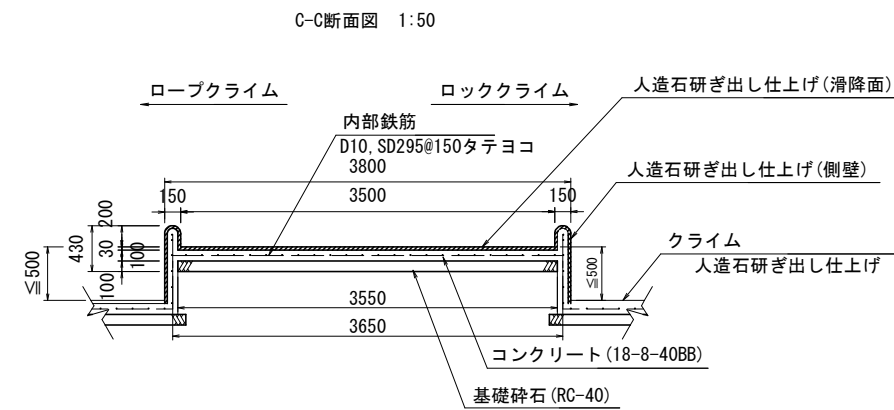
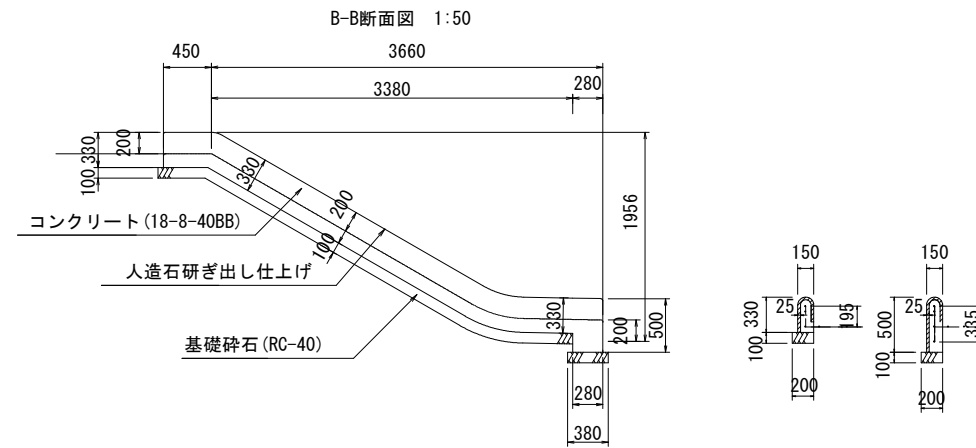
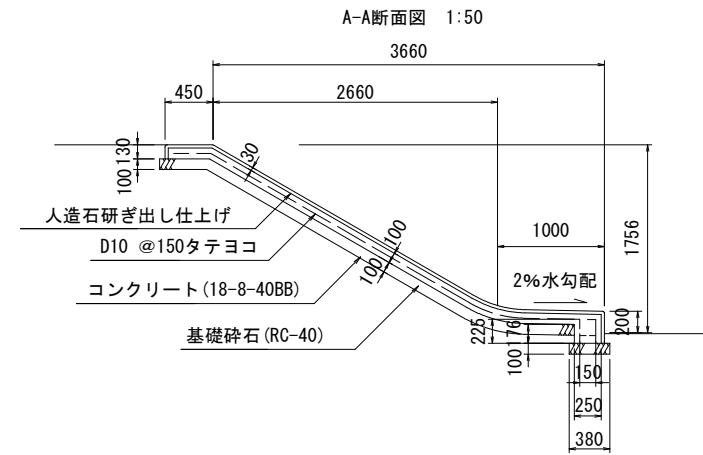
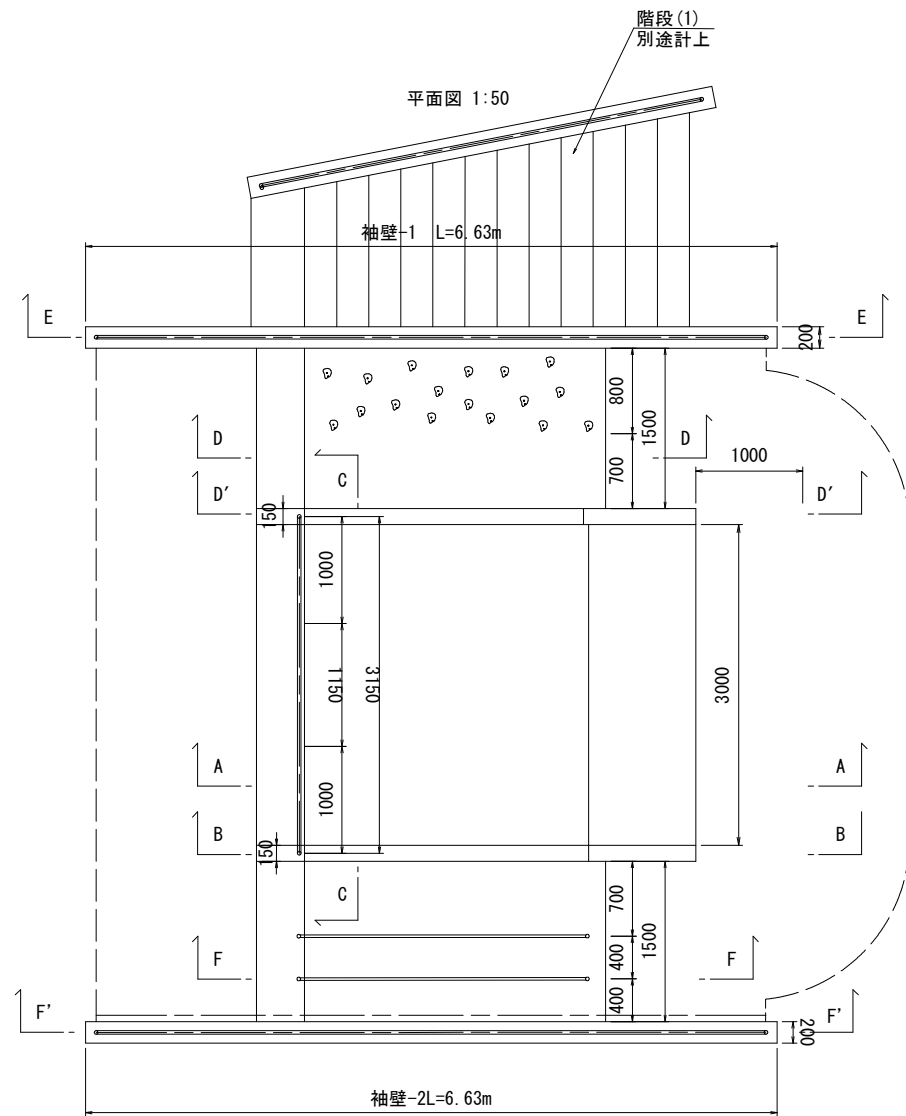
手摺は積水樹脂(株)製MBS285W20又は同等品以上とする。

本工事2

工事名	柴山西公園再整備工事		
工事場所	京都市山科区勸修寺柴山他 地内		
図面名	構造図(21)		
事業年度	令和8年度		
縮尺	図示	図面番号	39 / 63
京都市建設局みどり政策推進室			

# 構造図(19)

幅広すべり台 構造図(1)



材料表 幅広すべり台

1箇所当り

種別	規格	単位	数量	備考
基礎碎石	t=100, RC-40	m <sup>2</sup>	23.7	
型枠	一般, 小型構造物	m <sup>2</sup>	13.1	
コンクリート	小型構造物, 18-8-40BB	m <sup>3</sup>	3.5	
鉄筋	D10, SD295	t	0.22	
人造石研出し仕上げ	モルタル下塗り, モルタル中塗り, 研出し	m <sup>2</sup>	32.7	
ホルダリングホルド設置	ホルダリングホルド 17個	箇所	1-	
ロープ登り設置		箇所	1-	
ガイドバー設置	φ34.0x3.2	基	1.0	
縦格子柵(手摺付)設置	H1500	基	2-	

〈人造石研出し仕上げの仕様〉

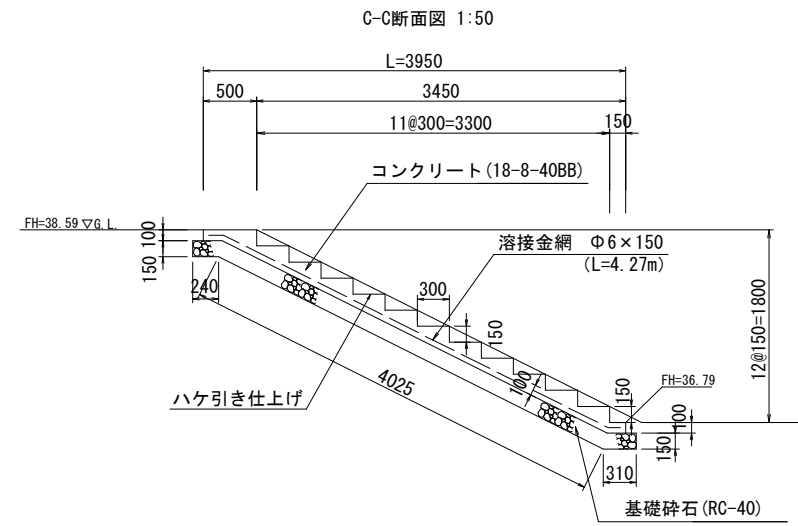
- モルタル下塗り : t=20mm, サンドモルタル1:2
- モルタル中塗り : t=10mm, 白セメント1:カナリヤ石2
- モルタルはカチオン性モルタルとする。

本工事2

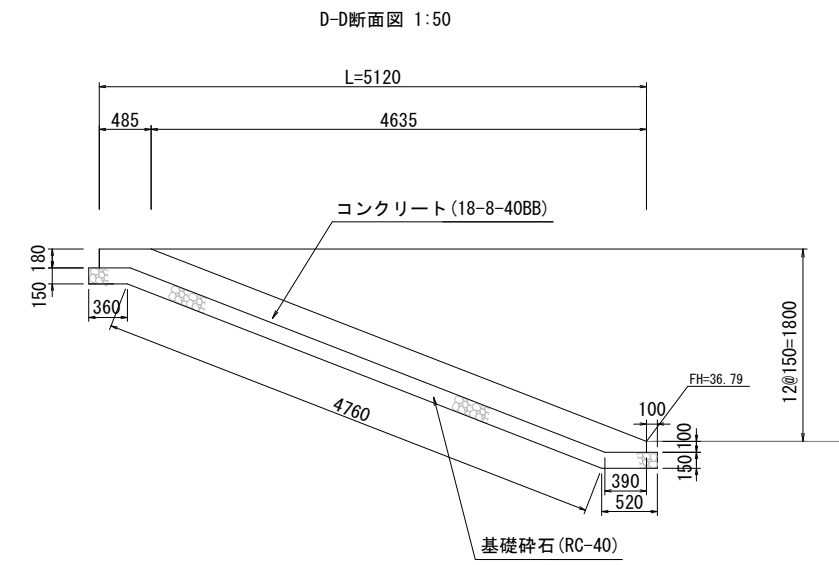
工事名	柴山西公園再整備工事		
工事場所	京都市山科区勸修寺柴山地 地内		
図面名	構造図(19)		
事業年度	令和8年度		
縮尺	図示	図面番号	37 / 63
京都市建設局みどり政策推進室			

# 構造図(22)

## 階段(2) 階段部 構造図



## 階段(2) 袖壁部 構造図



材料表 階段(2) 1箇所当り

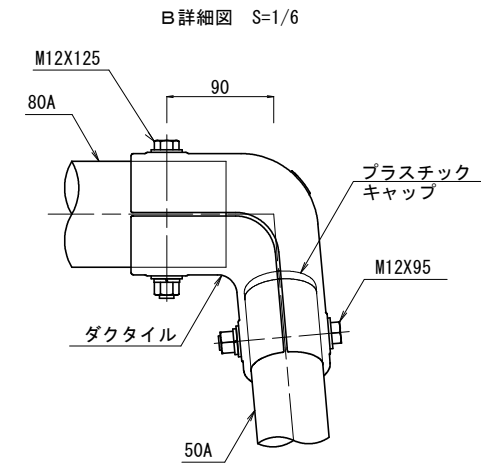
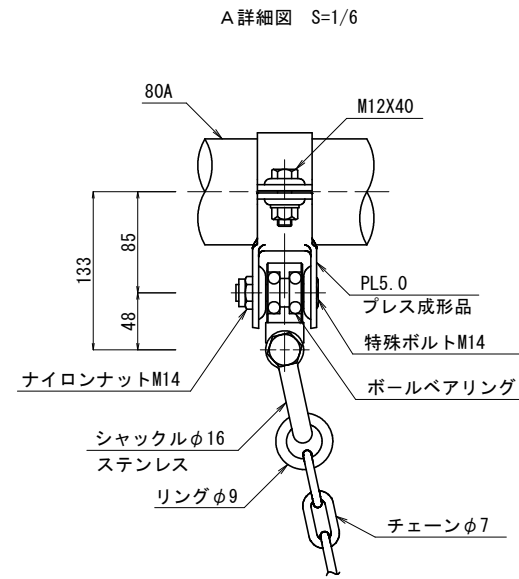
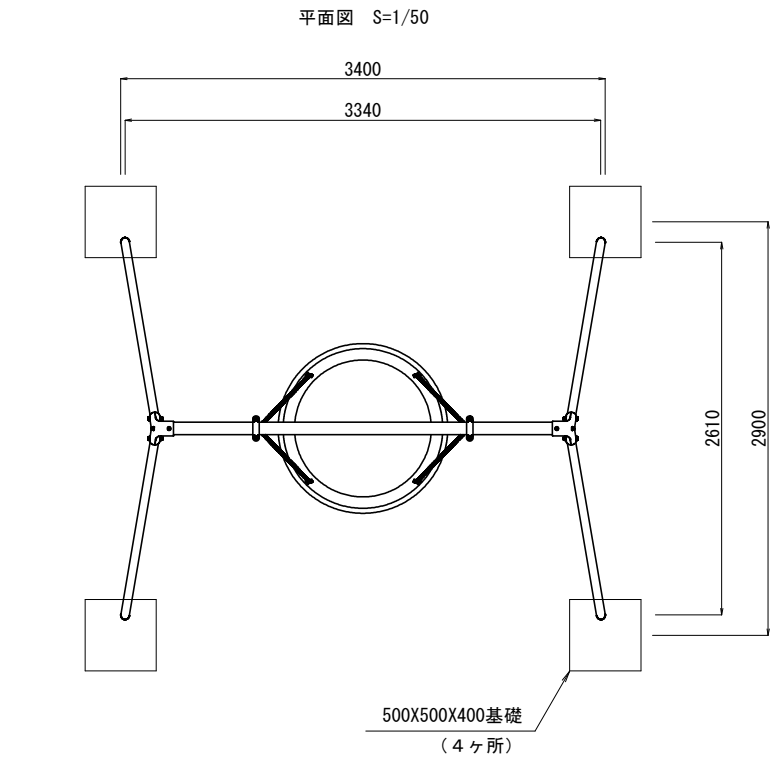
種別	規格	単位	数量	備考
溶接金網	φ6×150	m <sup>2</sup>	8.6	
コンクリート	小型構造物, 18-8-40BB	m <sup>3</sup>	1.7	
ハケ引き仕上げ		m <sup>2</sup>	7.9	
型枠	一般, 小型構造物	m <sup>2</sup>	3.6	
基礎砕石	t=150, RC-40	m <sup>2</sup>	10.3	

本工程2

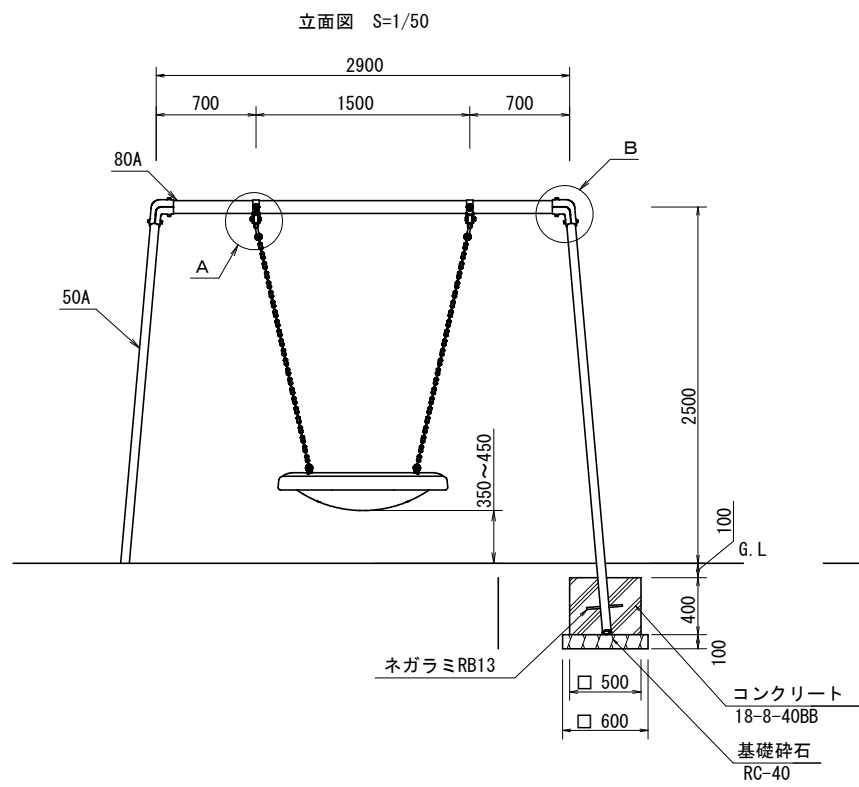
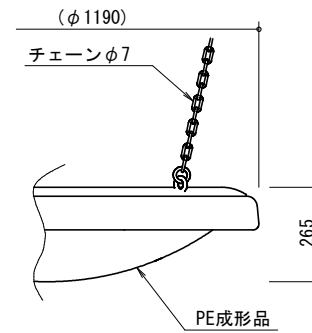
工事名	柴山西公園再整備工事		
工事場所	京都市山科区勸修寺柴山他 地内		
図面名	構造図(22)		
事業年度	令和8年度		
縮尺	図示	図面番号	40 / 63
京都市建設局みどり政策推進室			

# 構造図(23)

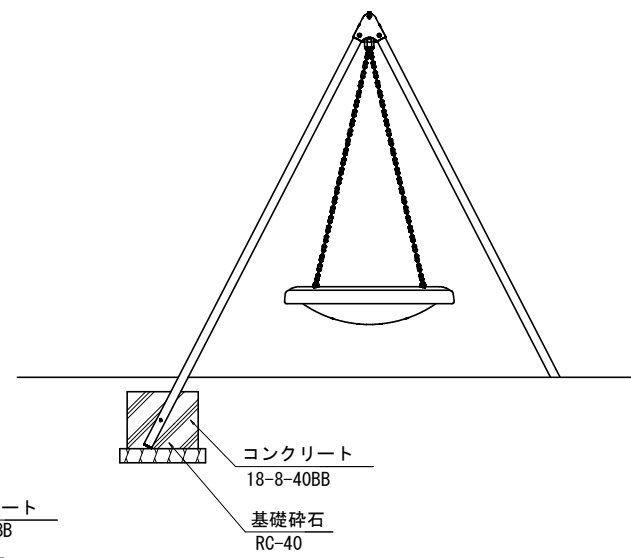
## 皿型ブランコ 構造図(1)



吊席詳細図 S=1/20



側面図 S=1/50

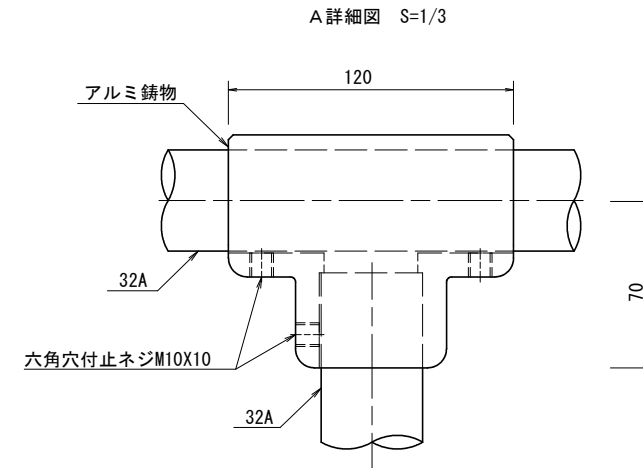
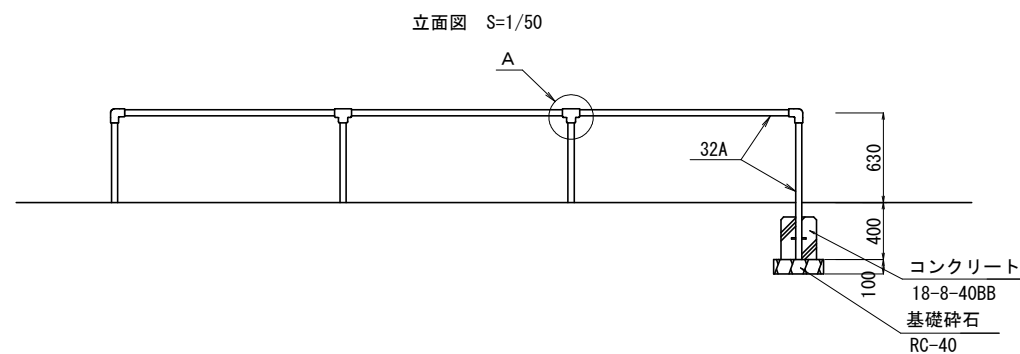
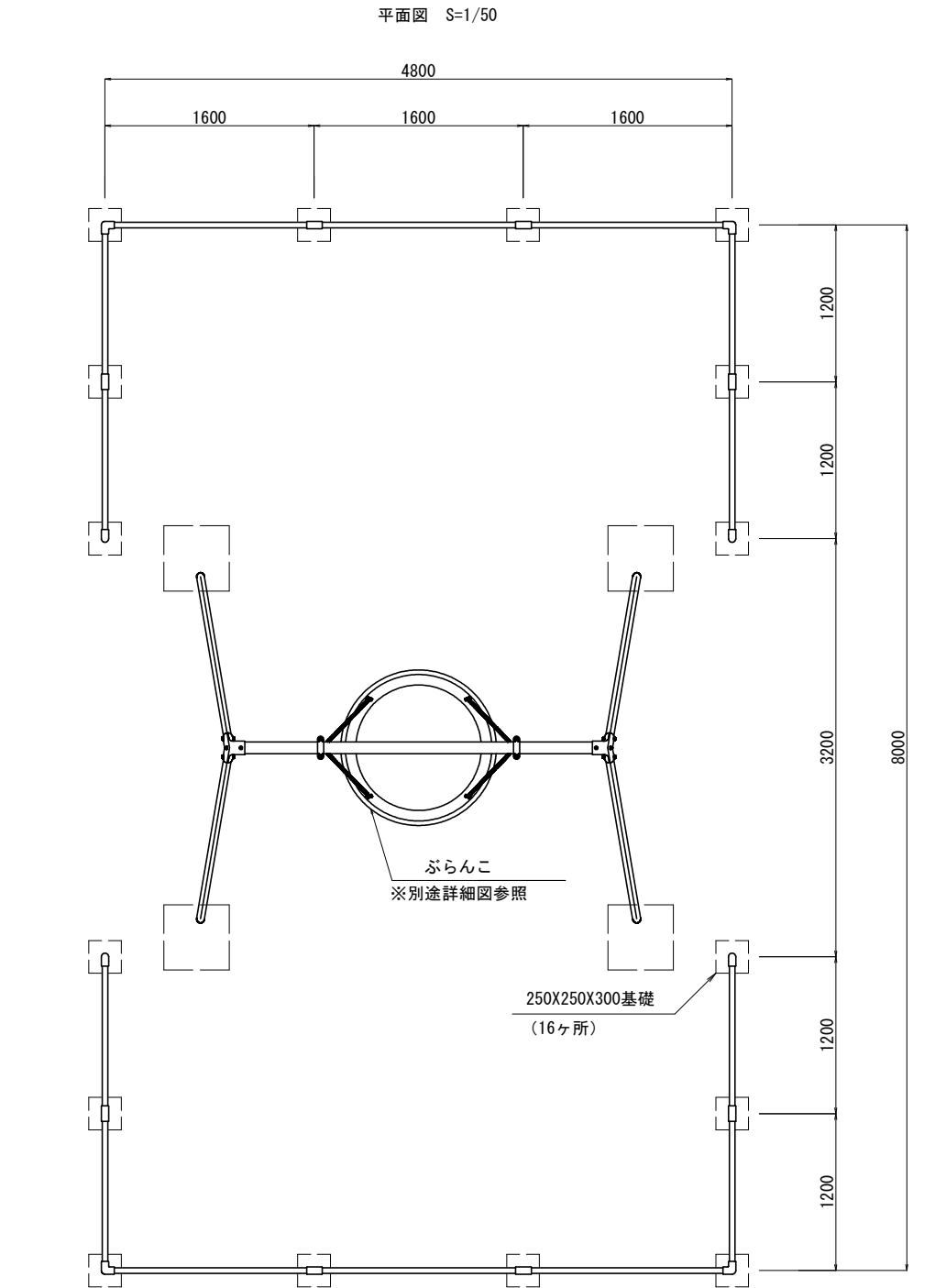


本工事2

工事名	柴山西公園再整備工事		
工事場所	京都市山科区勸修寺柴山他 地内		
図面名	構造図(23)		
事業年度	令和8年度		
縮尺	図示	図面番号	41 / 63
京都市建設局みどり政策推進室			

# 構造図(24)

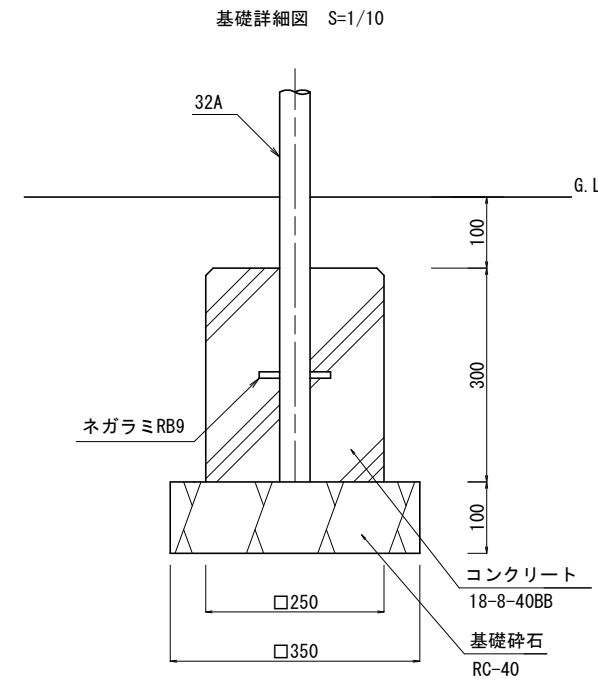
## 皿型プランコ 構造図(2)



材料表 皿型プランコ 1基当り

種別	規格	単位	数量	備考
皿型プランコ設置(安全柵含む)	安全柵共	基	1.0	
コンクリート	小型構造物, 18-8-40BB	m <sup>3</sup>	0.7	
型枠	一般, 小型構造物	m <sup>2</sup>	8.0	
基礎砕石	t=100, RC-40	m <sup>2</sup>	3.4	

※皿型プランコは日都産業(株)製品(ZSW-590)又は同等品以上とする。



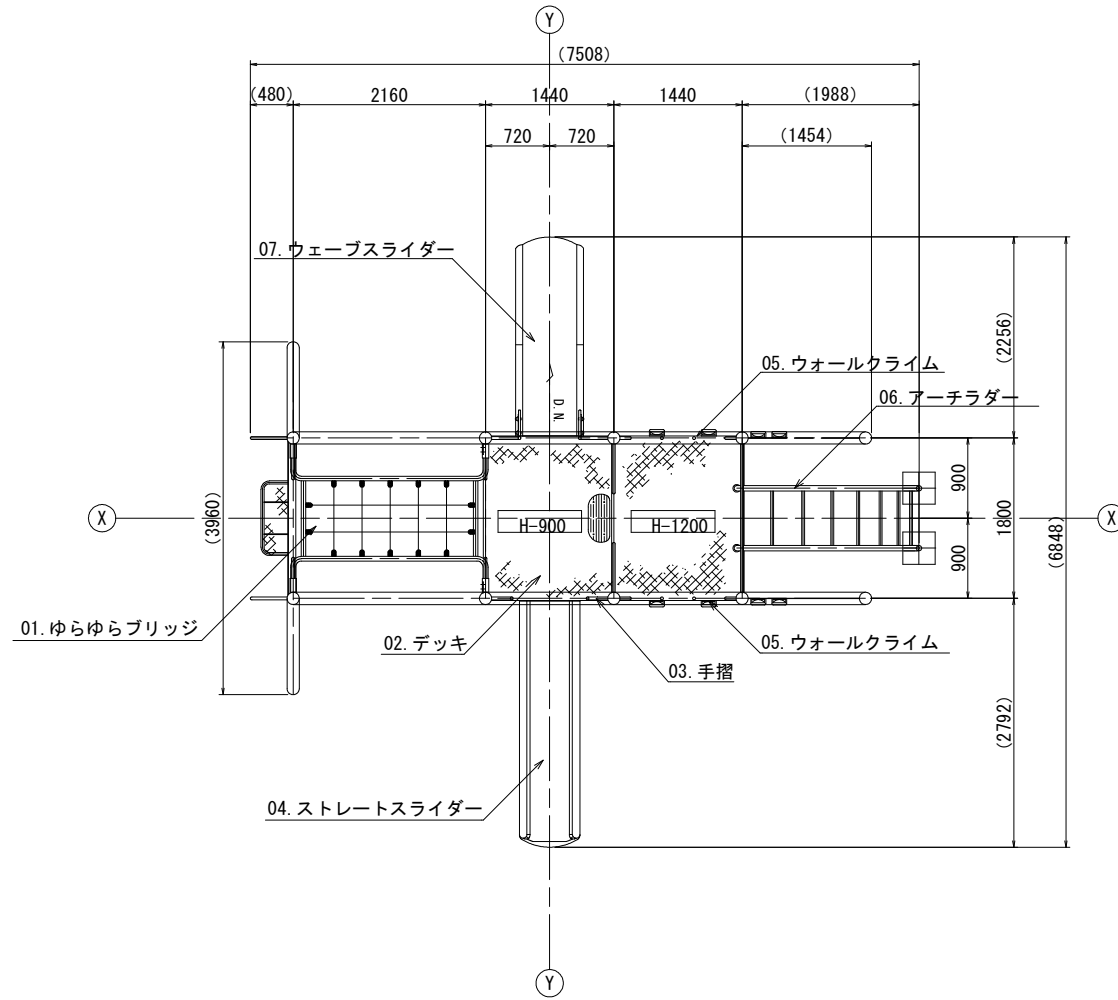
本工事2

工事名	柴山西公園再整備工事		
工事場所	京都市山科区勸修寺柴山他 地内		
図面名	構造図(24)		
事業年度	令和8年度		
縮尺	図示	図面番号	42 / 63
京都市建設局みどり政策推進室			

# 構造図(25)

## 複合遊具 構造図(1)

平面図 S=1/60



アイテムリスト			
No	アイテム名	主要部材	数量
01	ゆらゆらブリッジ	5.5φメッキチェーン（無塗装）	1 基
02	デッキ	C・PL-3.2t	- 基
03	手摺	手摺：27.2φ	- 基
04	ストレートスライダー	低密度ポリエチレン樹脂回転成型品（TPo-A）赤	1 基
05	ウォールクライム	PL-3.2t アルミ握り×9ヶ	2 基
06	アーチラダー	27.2φ	1 基
07	ウェーブスライダー	低密度ポリエチレン樹脂回転成型品（Po）赤	1 基

<仕様>

塗装 下地：ジンクロメートメッキ

下塗：特殊エポキシ樹脂系プライマー塗装

仕上：合成樹脂高温焼付塗装

ボルト・ナットは全てジンクロメートメッキとする。

製品は、ISO9001・ISO14001両規格認証取得企業で製造された製品とする。

製品は、SP表示認定企業で製造された製品とする。

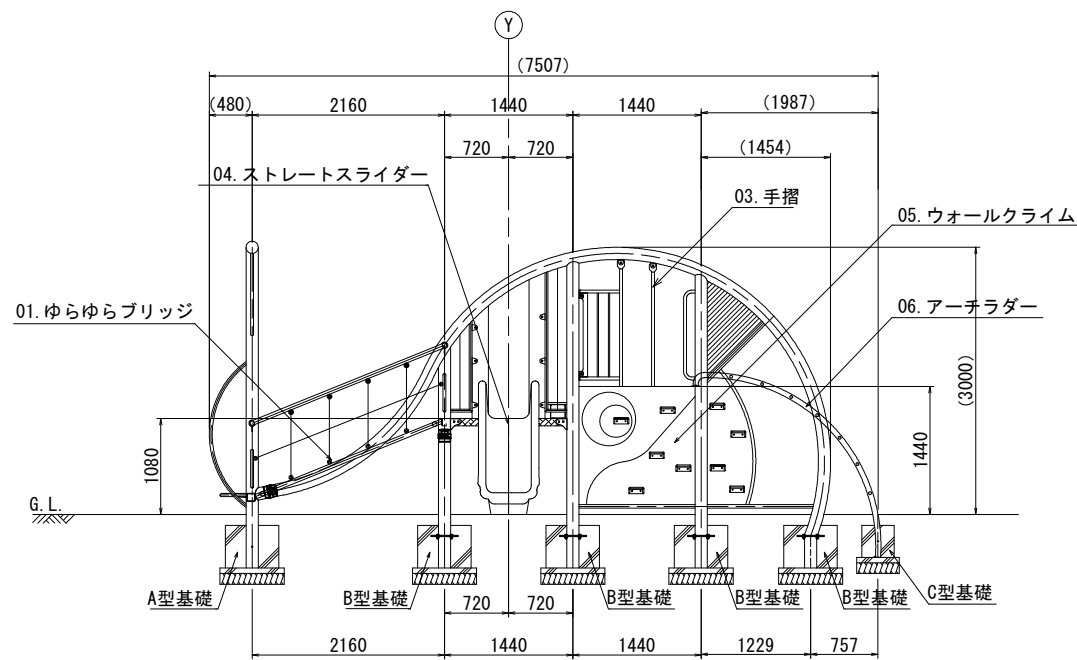
製品は、（一社）日本公園施設業協会・団体賠償責任保険に加入した製品とする。

製品は、（一社）日本公園施設業協会が策定した

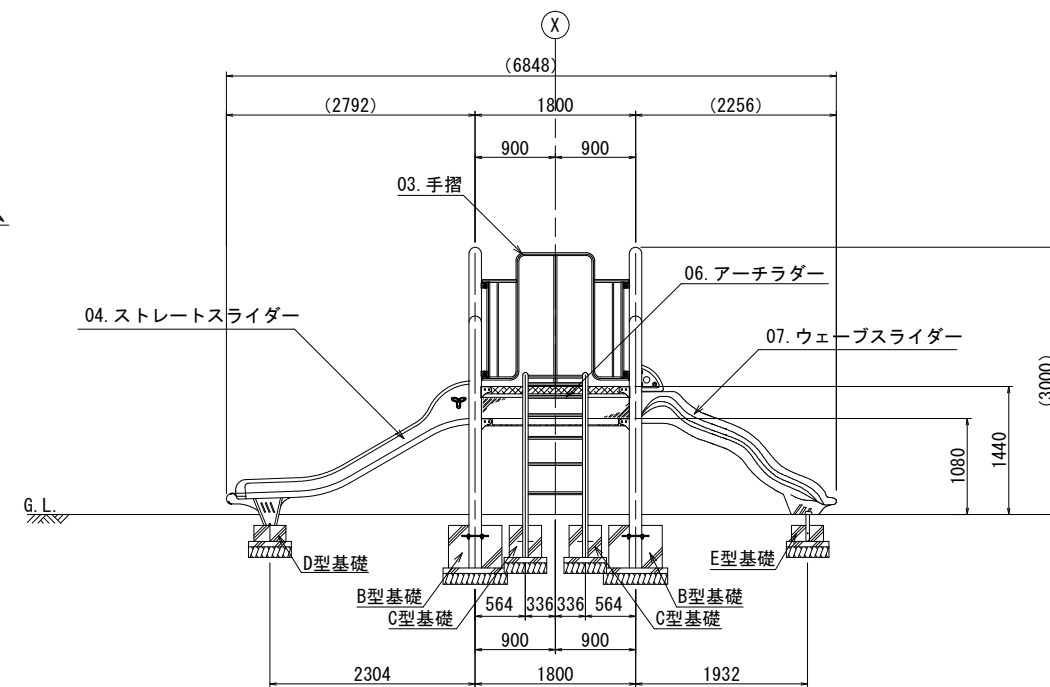
「遊具の安全に関する規準（JPFA-SP-S：2024）」に適合した製品とする。

製品の対象年齢は、3～6歳とする。

立面図 S=1/60



側面図 S=1/60



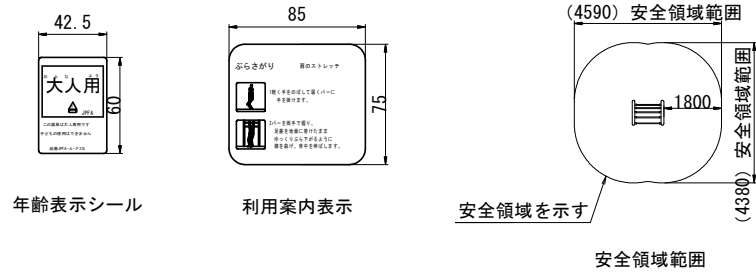
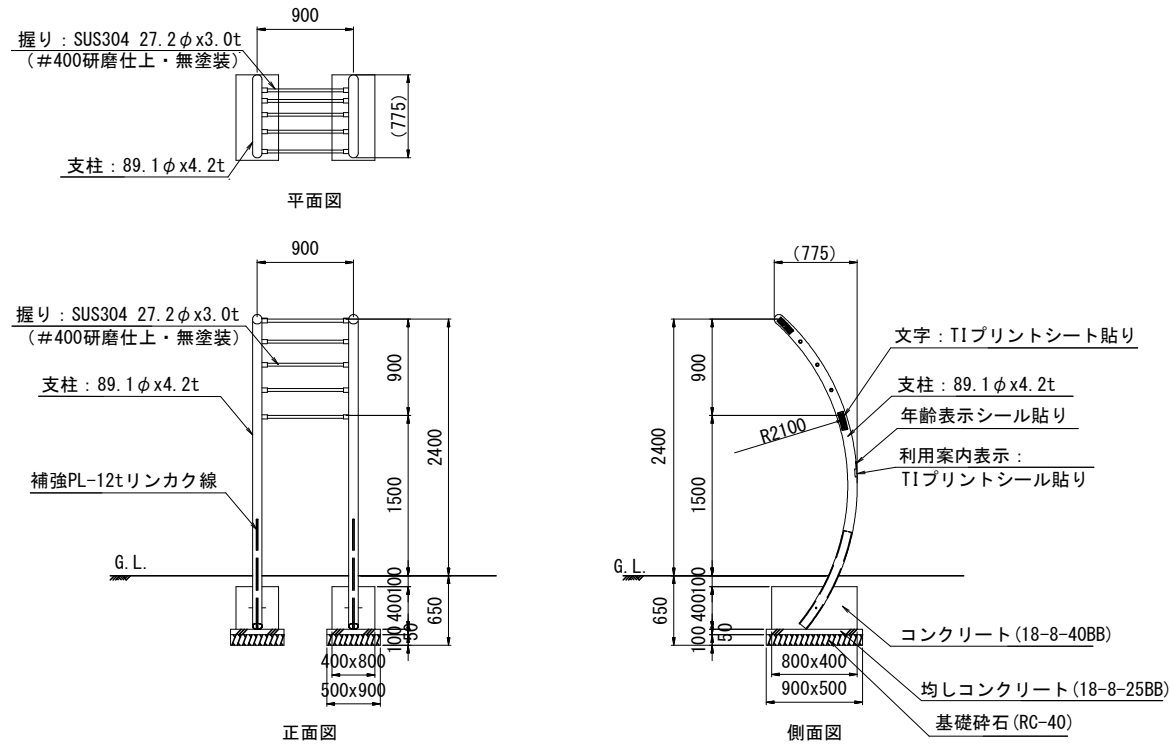
本工事2

工事名	柴山西公園再整備工事		
工事場所	京都市山科区勸修寺柴山他 地内		
図面名	構造図(25)		
事業年度	令和8年度		
縮尺	図示	図面番号	43 / 63
京都市建設局みどり政策推進室			



# 構造図 (27)

健康遊具 (1) S=1/50



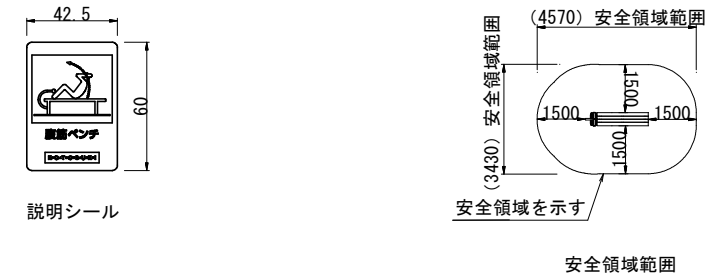
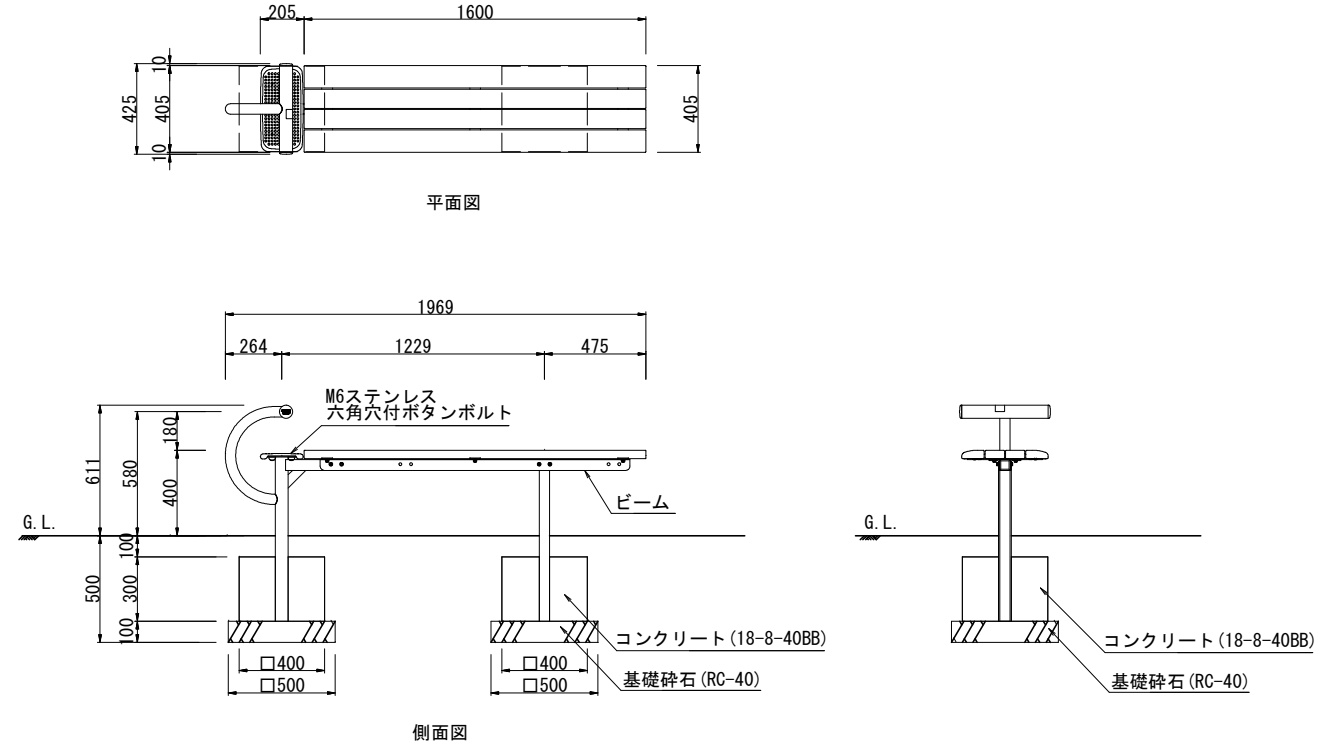
材料表 健康遊具 (1) 10基当り

種別	規格	単位	数量	備考
ぶら下がり設置		基	10.0	
コンクリート	小型構造物, 18-8-40BB	m3	2.6	
型枠	一般, 小型構造物	m2	19.2	
コンクリート	無筋・鉄筋構造物, 18-8-25BB	m3	0.5	
型枠	一般, 均しコンクリート	m2	2.8	
基礎砕石	RC-40, t=100	m2	9.0	

〈仕様〉

塗装 下地: ジンクロメートメッキ  
 下塗: 特殊エポキシ樹脂系プライマー塗装  
 仕上: 合成樹脂高温焼付塗装  
 ボルト・ナットは全てステンレスとする。  
 握りは、ステンレス#400研磨仕上げ(無塗装)とする。  
 製品は、ISO9001・ISO14001両規格認証取得企業で製造された製品とする。  
 製品は、SP表示認定企業で製造された製品とする。  
 製品は、(一社)日本公園施設業協会・団体賠償責任保険に加入した製品とする。  
 製品は、(一社)日本公園施設業協会が策定した「遊具の安全に関する標準 (JPFA-SP-S: 2024)」に適合した製品とする。  
 製品は、大人を対象とした健康器具とする。  
 利用案内表示シールを貼ることとする。  
 なお、本製品はタカオ(株)製品 ぶらさがり (PG31-NHS003) 又は同等品以上とする。

健康遊具 (2) S=1/20



材料表 健康遊具 (2) 10基当り

種別	規格	単位	数量	備考
腹筋ベンチ設置		基	10.0	
コンクリート	小型構造物, 18-8-40BB	m3	1.0	
型枠	一般, 小型構造物	m2	9.6	
基礎砕石	RC-40, t=100	m2	5.0	

〈仕様〉

上台 : 105×40、90×40 REKWOOD2 (チャコール)  
 支柱A : φ60.5×t3.2鋼管、φ48.6×t3.2鋼管  
 溶融亜鉛メッキ 合成樹脂塗装 (アースグレー)  
 支柱B : φ48.6×t3.2鋼管  
 溶融亜鉛メッキ 合成樹脂塗装 (アースグレー)  
 ビーム : L-50×50×t4等辺山形鋼  
 電気亜鉛メッキ 合成樹脂塗装 (アースグレー)  
 座受け金物 (中間) : t4.5鋼板  
 電気亜鉛メッキ 合成樹脂塗装 (アースグレー)  
 ステップ : アルミ合金鋳物 合成樹脂塗装 (シルバー)  
 パイプキャップ : ポリエチレン成形品 (イエロー)  
 説明シール : CAPPタフジェット  
 質量 : 51kg

設置上の注意

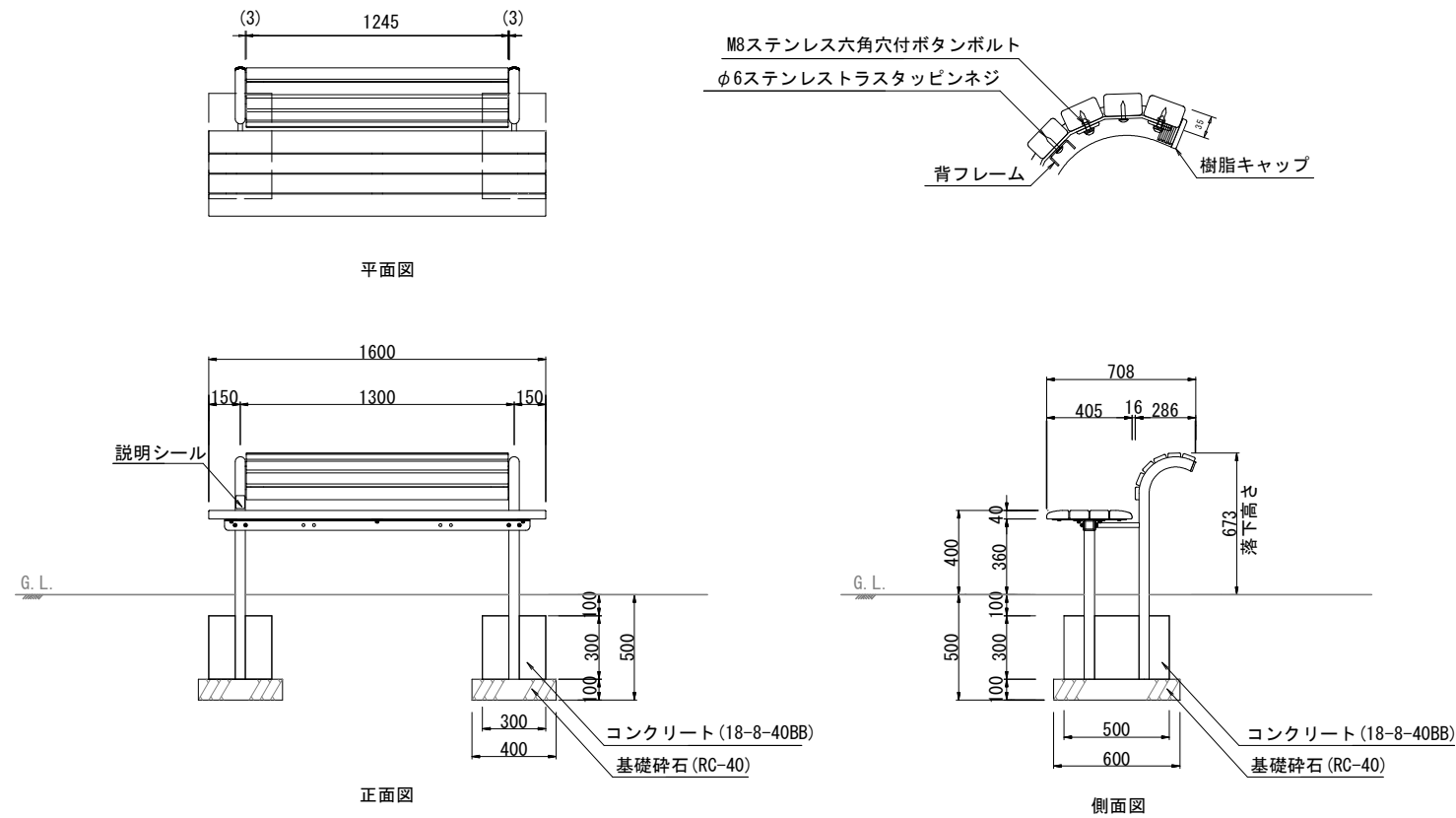
- ・本遊具の専有スペースとしての安全域を確保すること。
- ・ISO9001認証取得企業で品質管理された製品とする。
- ・(一社)日本公園施設業協会 SPL表示認定企業の製造製品とする。
- ・本遊具は(一社)日本公園施設業協会の団体加入する公園施設団体賠償責任保険制度を適用する。
- ・説明板の設置等により、使用方法を明示する。
- ・本製品については株式会社コトブキ製(CF-73836CK)又は同等製品以上とする。
- ・安全領域については重複条件に留意すること。

本工事2

工事名	柴山西公園再整備工事		
工事場所	京都市山科区勸修寺柴山他 地内		
図面名	構造図 (27)		
事業年度	令和8年度		
縮尺	図示	図面番号	45 / 63
京都市建設局みどり政策推進室			

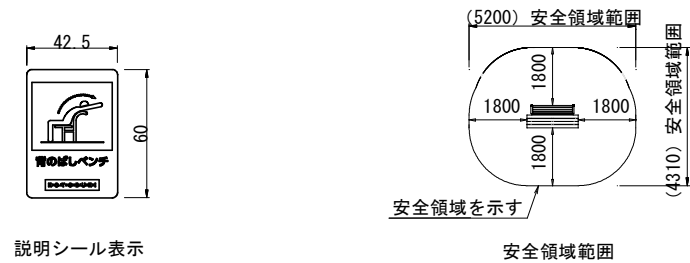
# 構造図(28)

健康遊具(3) S=1/20



- 〈仕様〉
- 上台 : 105×40、90×40 REKWOOD2 (チャコール)
  - 背 : 60×35 REKWOOD2 (チャコール)
  - 支柱 : φ48.6×t3.2鋼管、φ21.7×t2.8鋼管  
 溶融亜鉛メッキ 合成樹脂塗装 (アースグレー)  
 樹脂キャップ (ブラック)
  - 支柱B : φ48.6×t3.2鋼管  
 溶融亜鉛メッキ 合成樹脂塗装 (アースグレー)
  - 背フレーム : t2.3鋼板、t4.5鋼板  
 電気亜鉛メッキ 合成樹脂塗装 (アースグレー)
  - ビーム : L-50x50xt4等辺山形鋼  
 電気亜鉛メッキ 合成樹脂塗装 (アースグレー)
  - 座受け金物(中間) : t4.5鋼板  
 電気亜鉛メッキ 合成樹脂塗装 (アースグレー)
  - 説明シール : CAPPタフジェット
  - 質量 : 71kg

- 設置上の注意
- ・本遊具の専有スペースとしての安全域を確保すること。
  - ・本遊具はISO9001認証取得企業で品質管理された製品とする。
  - ・(一社)日本公園施設業協会 SPL表示認定企業の製造製品とする。
  - ・本製品には(一社)日本公園施設業協会の団体加入する公園施設団体賠償責任保険制度を適用すること。
  - ・説明板の設置等により、使用方法を明示すること。
  - ・なお、本製品については(株)コトブキ製品(QF-73839CK)又は同等製品以上とする。



材料表 健康遊具(3) 10基当り

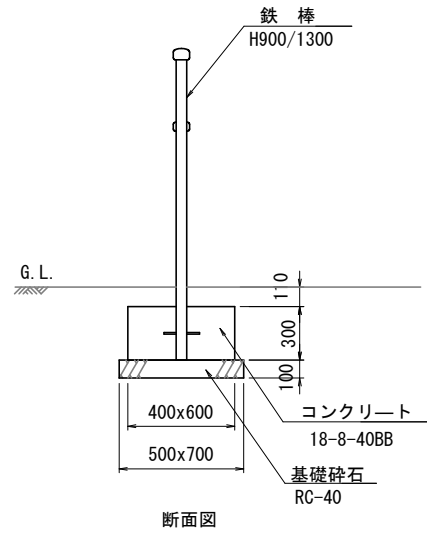
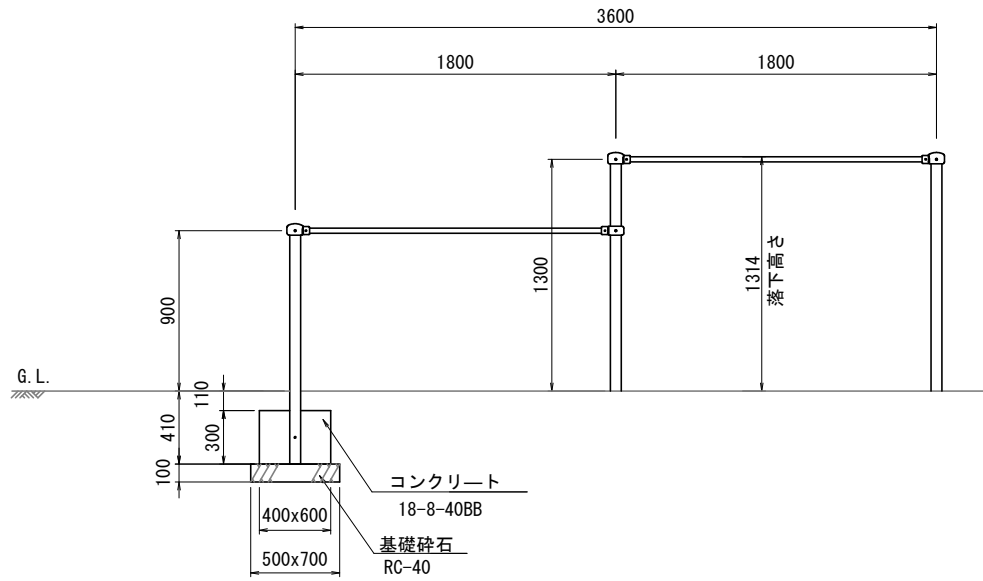
種別	規格	単位	数量	備考
背伸ばしベンチ設置		基	10.0	
コンクリート	小型構造物, 18-8-40BB	m3	0.9	
型枠	一般, 小型構造物	m2	9.6	
基礎砕石	RC-40, t=100	m2	4.8	

本工事2

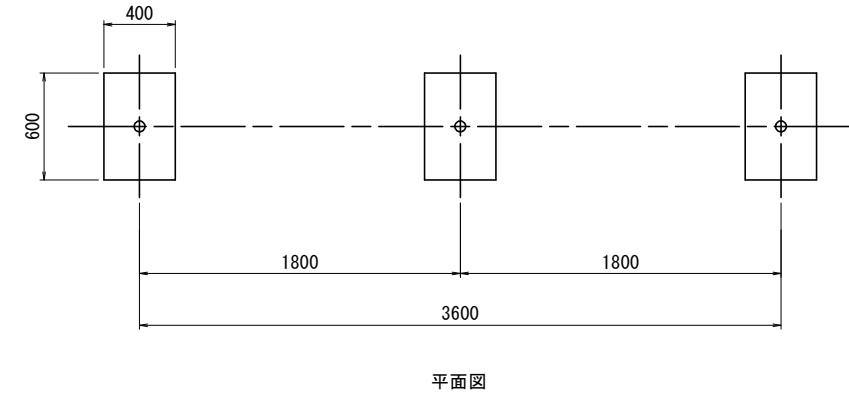
工事名	柴山西公園再整備工事		
工事場所	京都市山科区勸修寺柴山他 地内		
図面名	構造図(28)		
事業年度	令和8年度		
縮尺	図示	図面番号	46 / 63
京都市建設局みどり政策推進室			

# 構造図(29)

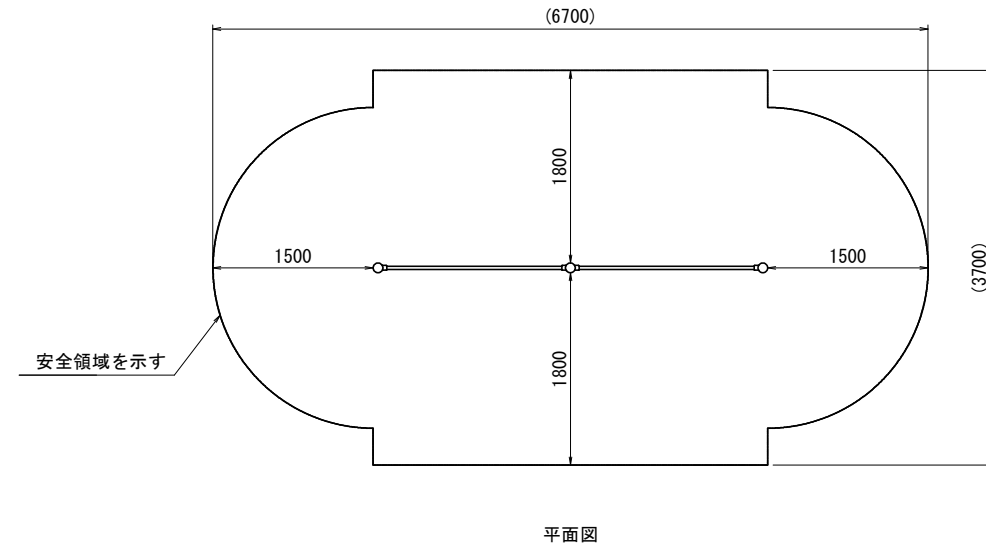
2連鉄棒 S=1:30



基礎伏図 S=1/30



安全領域範囲 S=1:30



材料表 2連鉄棒		10基当り		
種別	規格	単位	数量	備考
2連鉄棒設置	H900/1300	基	10.0	
コンクリート	小型構造物, 18-8-40BB	m <sup>3</sup>	2.2	
型枠	一般, 小型構造物	m <sup>2</sup>	18.0	
基礎砕石	t=100, RC-40	m <sup>2</sup>	10.5	

<仕様>

- 支柱 : φ60.5x3.2鋼管 ハイジック 合成樹脂塗装 (サンドベージュ)
- 握り棒 : φ28みがき丸棒鋼 電気亜鉛メッキ
- 継ぎ手 : ダクタイル鋳物 合成樹脂塗装 (ブルー)
- 根がらみ : φ9×200丸棒鋼
- 質量 : 47kg

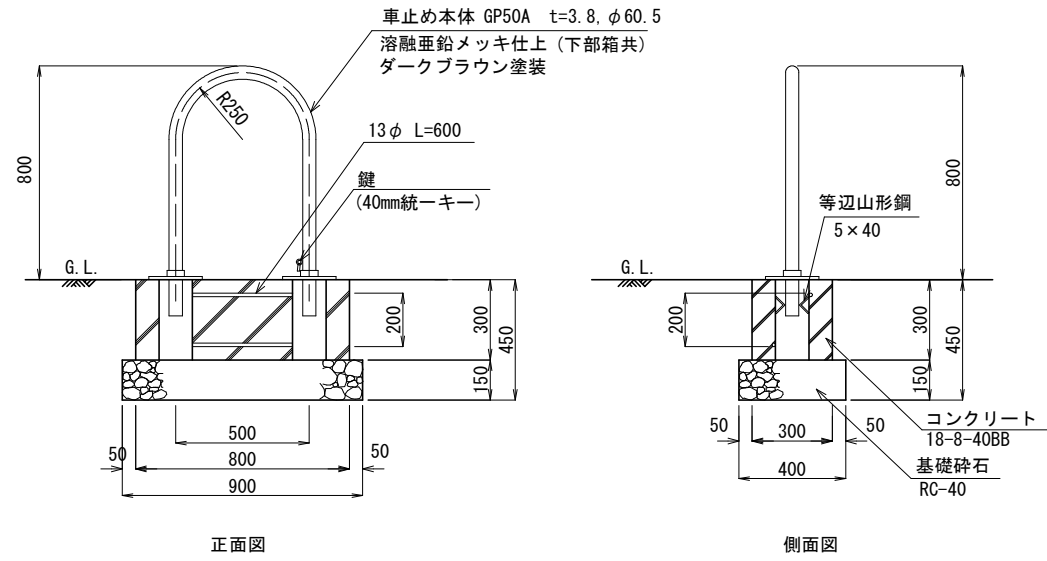
- ・本製品の専有スペースとしての安全領域を確保すること。
- ・本製品はJPFA-SP-S:2024に準拠した製品とすること。
- ・本製品は(一社)日本公園施設業協会の団体加入する公園施設団体賠償責任保険制度を適用すること。
- ・鉄棒は株式会社コトブキ製2連低鉄棒又は同等品以上とする。
- ・握り棒は、ぐらついたり、回ったりしないように確実に固定すること。
- ・安全領域については重複条件に留意すること。

本工事2

工事名	柴山西公園再整備工事		
工事場所	京都市山科区勸修寺柴山他 地内		
図面名	構造図(29)		
事業年度	令和8年度		
縮尺	図示	図面番号	47 / 63
京都市建設局みどり政策推進室			

# 構造図(30)

車止め(1) S=1/20

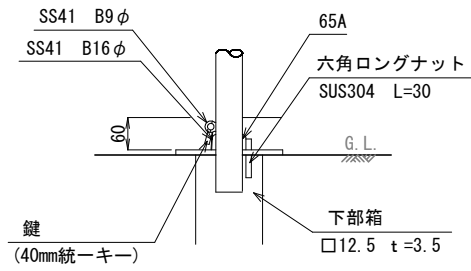


正面図

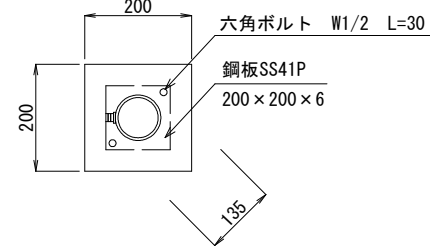
側面図

平面図

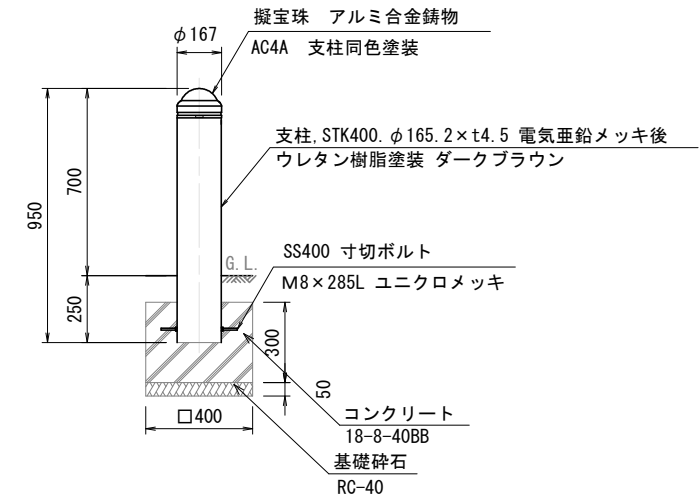
部分姿図 S=1/10



スリーブガイド部詳細図 S=1/10



車止め(2) S=1/20



材料表 車止め(2)

10基当り

種別	規格	単位	数量	備考
車止め(2)設置	固定式, φ167, H700	基	10.0	
コンクリート	小型構造物, 18-8-40BB	m3	0.5	
型枠	一般, 小型構造物	m2	4.8	
基礎砕石	t=50, RC-40	m2	1.6	

<仕様>

- ・ 本体各部はJIS H8641 3種45B以上の溶融亜鉛メッキ仕上とする。
- ・ 下部箱内に水が溜まらないように排水性を確保すること。
- ・ 山砂舗装に接する部分の基礎は面取りをすること。
- ・ スリーブガイドは取りはずしできるように施工すること。
- ・ 角パイプは125x125x3.2の角に六角ロングナットの一面が接する寸法とする。

材料表 車止め(1)

10基当り

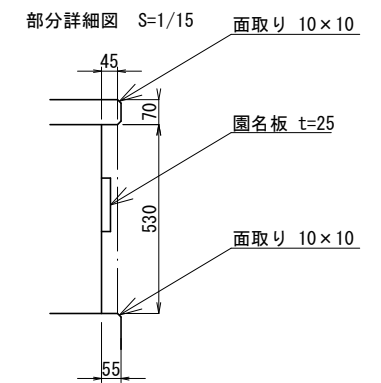
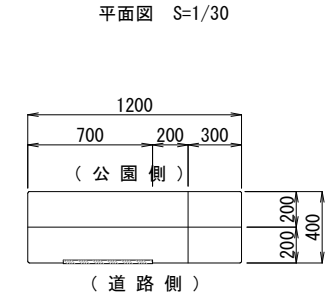
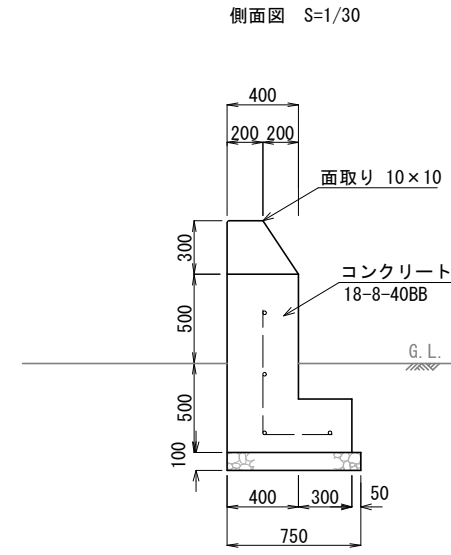
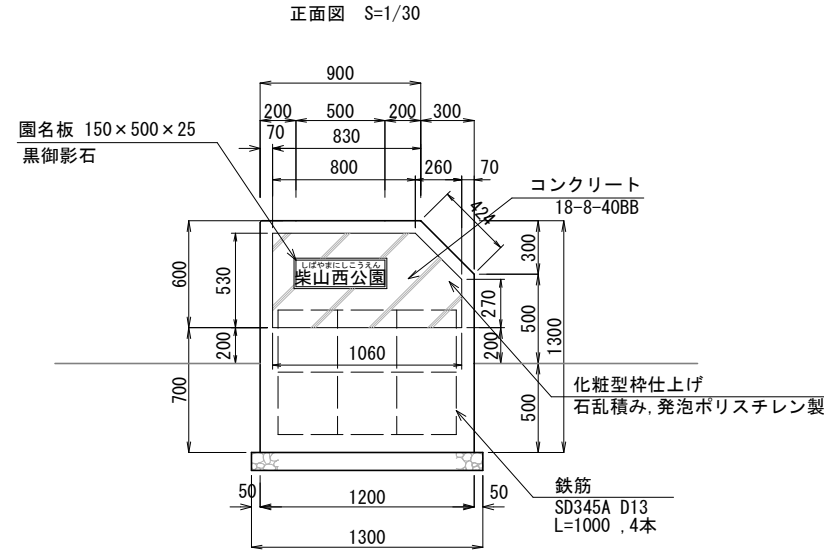
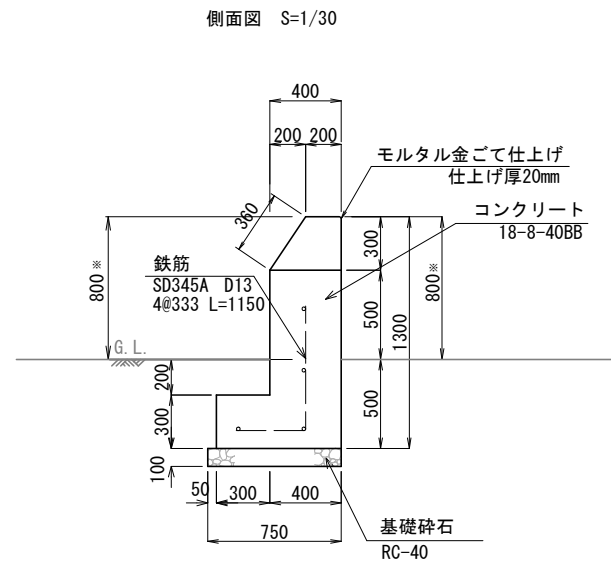
種別	規格	単位	数量	備考
車止め(1)設置	可動式, 鍵付き, φ60.5, W500, H800	基	10.0	
コンクリート	小型構造物, 18-8-40BB	m3	0.7	
型枠	一般, 小型構造物	m2	6.6	
基礎砕石	t=150, RC-40	m2	3.6	

本工事2

工事名	柴山西公園再整備工事		
工事場所	京都市山科区勸修寺柴山他 地内		
図面名	構造図(30)		
事業年度	令和8年度		
縮尺	図示	図面番号	48 / 63
京都市建設局みどり政策推進室			

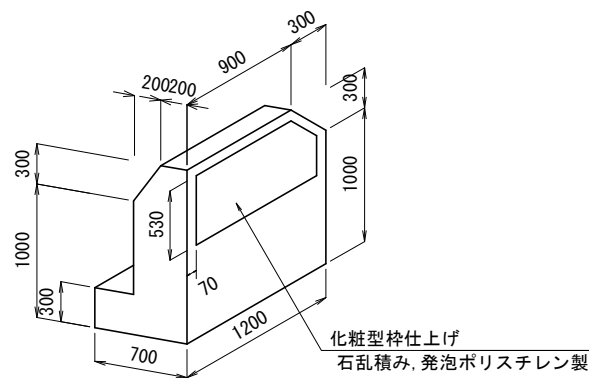
# 構造図(31)

## 門柱



※表面(道路側)、裏面(公園側)のいずれにおいても、G.L.からの高さ800を確保すること

左姿図 S=1/40



材料表 門柱 10基当り

種別	規格	単位	数量	備考
園名板設置	黒御影石, 150×500×t25	枚	10.0	
モルタル金ごて仕上げ	仕上げ厚20mm	m2	21.1	
化粧型枠仕上げ	石乱積み, 発泡ポリスチレン製	m2	4.5	
コンクリート	小型構造物, 18-8-40BB	m3	6.8	
鉄筋	SD345 D13	t	0.1	
型枠	一般, 小型構造物	m2	46.5	
基礎砕石	t=100, RC-40	m2	9.8	

〈仕様〉

- 園名板は文字入れを含み(白色エナメル入り)、字の大きさは字数に従って適宜決めること。
- 園名にはルビを記入すること。
- 露出する隅角部はすべて面取りを施すこと。
- 園名板は、落下しないように、綺麗に貼り付けること。

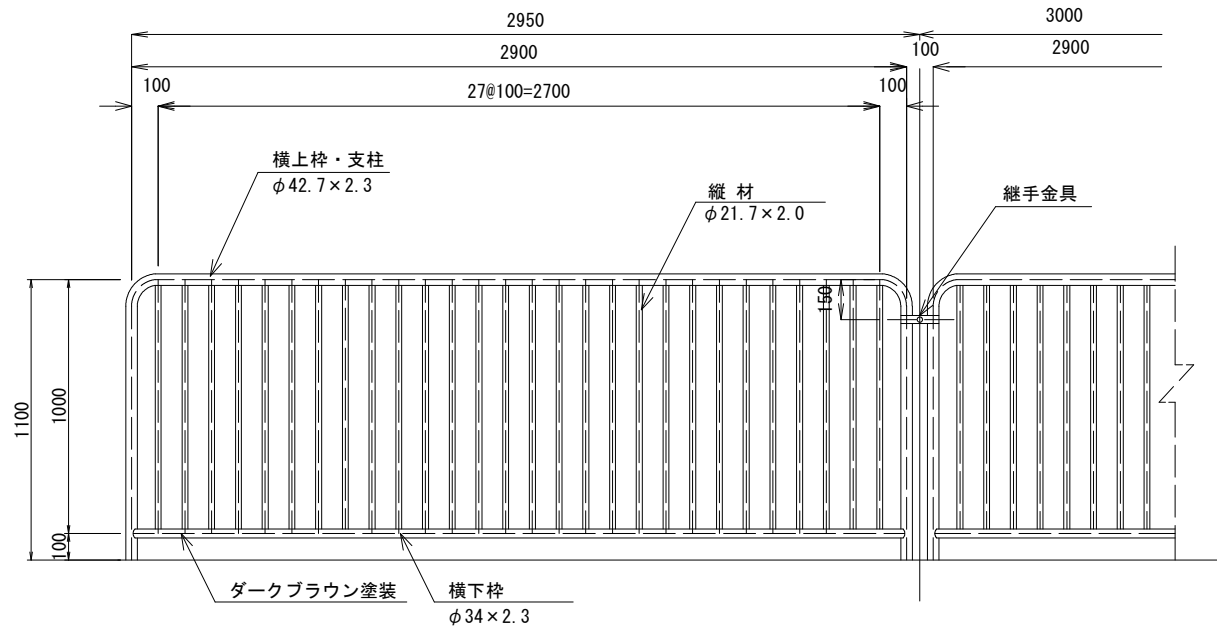
本工事2

工事名	柴山西公園再整備工事		
工事場所	京都市山科区勸修寺柴山他 地内		
図面名	構造図(31)		
事業年度	令和8年度		
縮尺	図示	図面番号	49 / 63
京都市建設局みどり政策推進室			

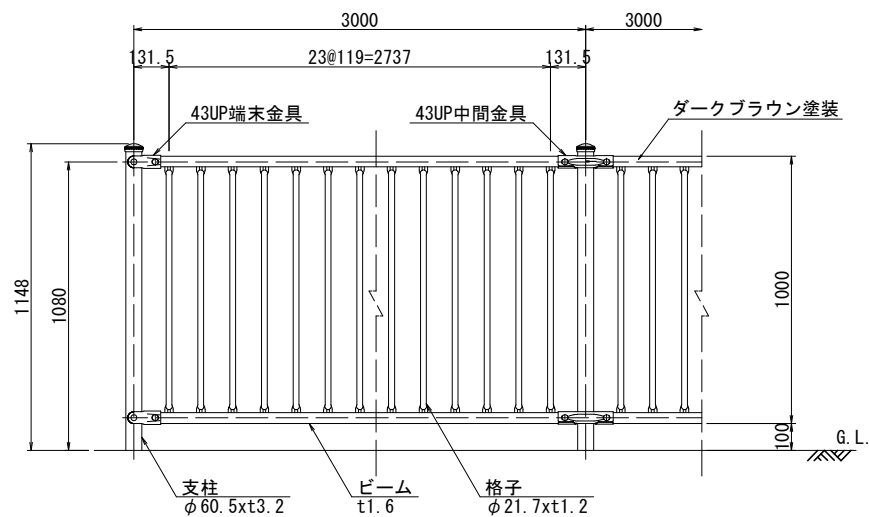
# 構造図 (32)

転落防止柵 (1) (2) (3) (4) S=1/20

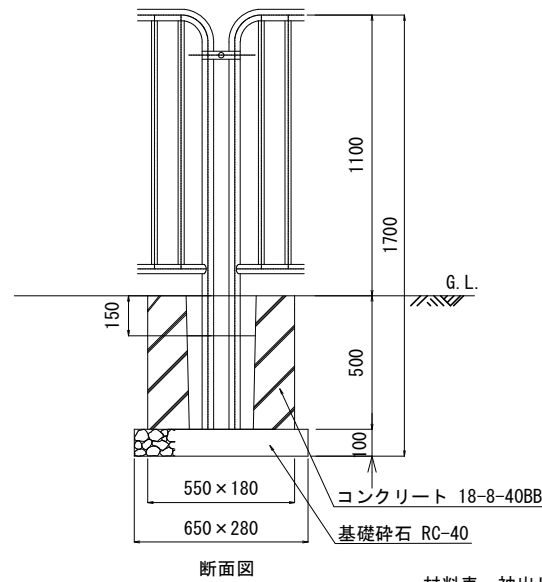
転落防止柵 (1) (2) (3) : 正面図



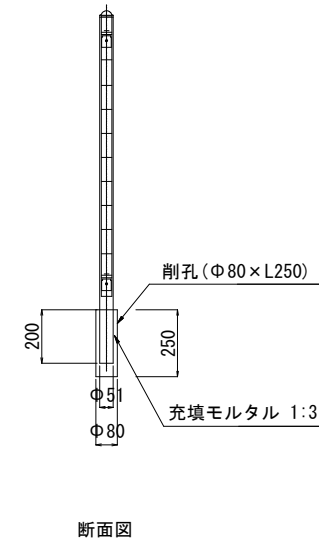
転落防止柵 (4) : 正面図



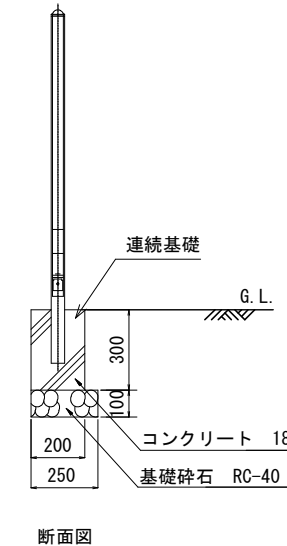
転落防止柵 (1)



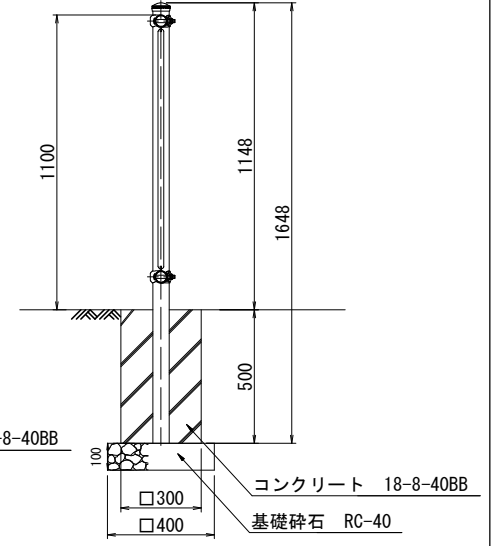
転落防止柵 (2)



転落防止柵 (3)



転落防止柵 (4)



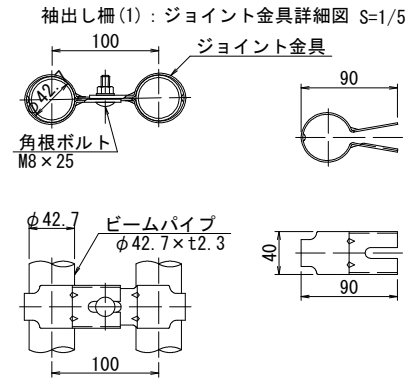
材料表 袖出し柵 (1) 10箇所当り

名称	規格	単位	数量
端パネル	H=1100, W=500	箇所	10.0

材料表 袖出し柵 (2) 10箇所当り

名称	規格	単位	数量
端パネル	H=1100, W=500	箇所	10.0

※袖出し柵は材料費のみ計上 (施工費は転落防止柵に含む)



材料表 転落防止柵 (1) 10m当り

名称	規格	単位	数量
防護柵 (横断・転落防止柵) 設置工	コンクリート建込、ビーム式・パネル式 支柱間隔3m	m	10.0
コンクリート	小型構造物, 18-8-40BB	m <sup>3</sup>	0.2
型枠	一般, 小型構造物	m <sup>2</sup>	2.4
基礎砕石	RC-40, t=100	m <sup>2</sup>	0.6

材料表 転落防止柵 (2) 10m当り

名称	規格	単位	数量
防護柵 (横断・転落防止柵) 設置工	コンクリート建込、ビーム式・パネル式 支柱間隔3m	m	10.0
コンクリート削孔 (コンクリート穿孔機)	削孔径80mm, 削孔深250mm	箇所	3.3

材料表 転落防止柵 (3) 10m当り

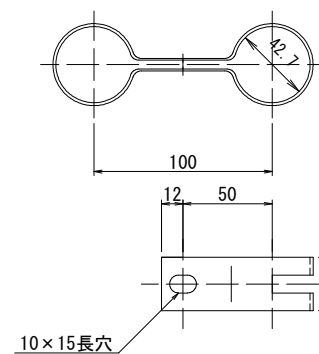
名称	規格	単位	数量
防護柵 (横断・転落防止柵) 設置工	コンクリート建込、ビーム式・パネル式 支柱間隔3m	m	10.0
コンクリート	小型構造物, 18-8-40BB	m <sup>3</sup>	0.6
型枠	一般, 小型構造物	m <sup>2</sup>	3.0
基礎砕石	RC-40, t=100	m <sup>2</sup>	2.5

材料表 転落防止柵 (4) 10m当り

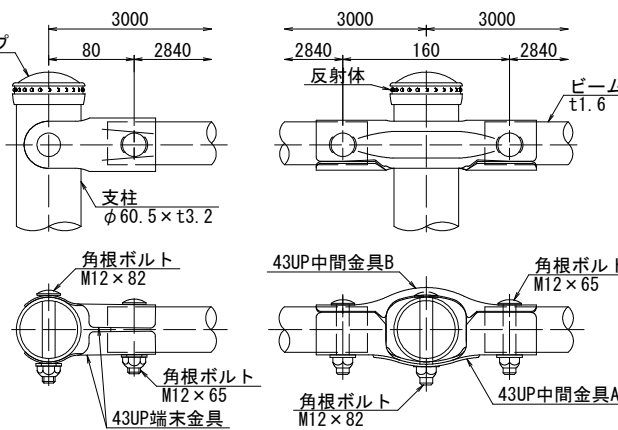
名称	規格	単位	数量
防護柵 (横断・転落防止柵) 設置工	コンクリート建込、ビーム式・パネル式 支柱間隔3m	m	10.0
コンクリート	小型構造物, 18-8-40BB	m <sup>3</sup>	0.2
型枠	一般, 小型構造物	m <sup>2</sup>	2.0
基礎砕石	RC-40, t=100	m <sup>2</sup>	0.5

- 転落防止柵 (1) (2) (3) : 仕様
- 鋼管の表面処理は、溶融亜鉛メッキ仕上げ (400g/m<sup>2</sup>以上) とする。
  - 角部には必ず支柱がくるように設置すること。
  - フェンスの隙間は、100mm未満とする。
  - 連続基礎には10mに1箇所目地を入れる。
  - 子供の指入れ防止のため、メッキ用の穴をコーキング・研磨すること。
  - 継手金具等のボルトには袋ナットをつけること。
  - 転落防止柵 (1) は積水樹脂 (株) 製パネルフェンスSTP柵 (STP-11AP-C) 特注品  
転落防止柵 (2) 及び (3) は積水樹脂 (株) 製パネルフェンスSTP柵 (STP-11AP-W) 特注品  
または同等品以上とする。
- 転落防止柵 (4) : 仕様
- 鋼材は、溶融亜鉛 - アルミニウム - マグネシウム合金めっき鋼板 (K27) とする。
  - 本製品は、積水樹脂 (株) 製勾配自在柵 (FXHC-2112C) 特注品  
または同等品以上とする。
- 袖出し柵 (1) (2) : 仕様
- 袖出し設置位置については監督員と協議すること。

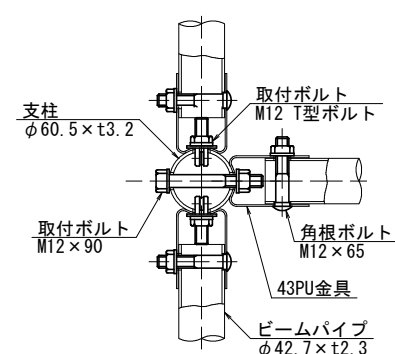
転落防止柵 (1) (2) (3) : 継手金具詳細図 S=1/3



転落防止柵 (4) : 取付部詳細図 S=1/5



袖出し柵 (2) : 取付部詳細図 S=1/5



本工事2

工事名	柴山西公園再整備工事		
工事場所	京都市山科区勸修寺柴山他 地内		
図面名	構造図 (32)		
事業年度	令和8年度		
縮尺	図示	図面番号	50 / 63
京都市建設局みどり政策推進室			

# 構造図(33)

## 二脚鳥居支柱 S=1/30 (添木なし)

鉢容量・植穴容量・埋戻容量

形状	土壌タイプ	幹周 (cm)	鉢径 (cm)	鉢深さ (cm)	植穴径 (cm)	植穴深 (cm)	鉢容量 (m3)	植穴容量 (m3)	埋戻容量 (m3)
高木	C	15 " 20 "	47	33	87	46	0.061	0.270	0.209
	D	20 " 25 "	57	39	99	53	0.110	0.440	0.330

土壌改良タイプ別材料数量表

【10本当り】

形状	土壌タイプ	山砂(洗い・真砂土) 75μm通過6%以下 (m3)	パーク堆肥 (袋/20kg)	真珠岩系パーライト (3mm以下) (リットル)	化成肥料 (N15:P15:K15) (kg)
高木	C	1.4	13.1	209.0	1.0
	D	2.1	20.6	330.0	1.7

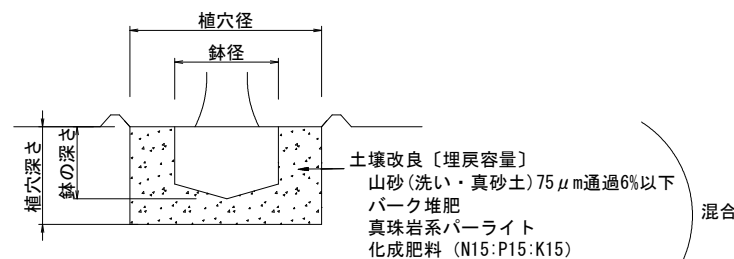
土壌改良タイプ別材料数量表

【100m2当り】

形状	土壌タイプ	山砂(洗い・真砂土) 75μm通過6%以下 (m3)	パーク堆肥 (袋/20kg)	真珠岩系パーライト (3mm以下) (リットル)	化成肥料 (N15:P15:K15) (kg)
地被	S	19.5	187.5	3000.0	15.0

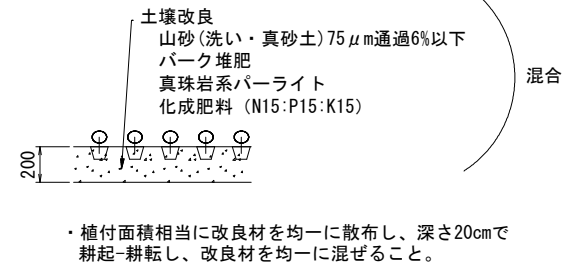
### 土壌改良

高木低木用土壌改良



- ・土壌改良は右表の埋戻容量相当に行う。
- ・改良土の内訳は左表のとおりとする。

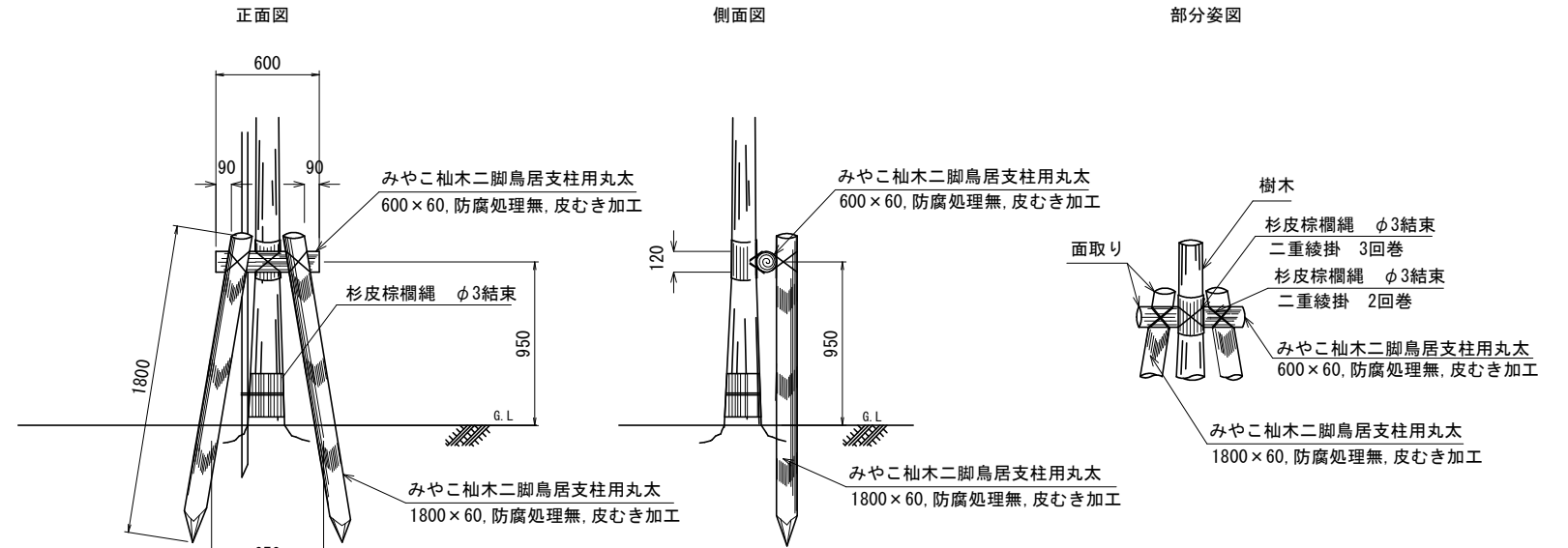
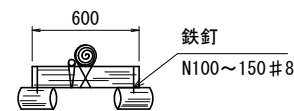
地被用土壌改良



混合

混合

平面図



- 仕様
- 丸太の切口部は必ず面取りを施すこと。
  - 適用幹周30cm未満とする。
  - 支柱用木材はみやこ杣木とする。
  - (※民有地及び道路境界付近は避けて植栽すること。)

材料表 二脚鳥居支柱

10本当り

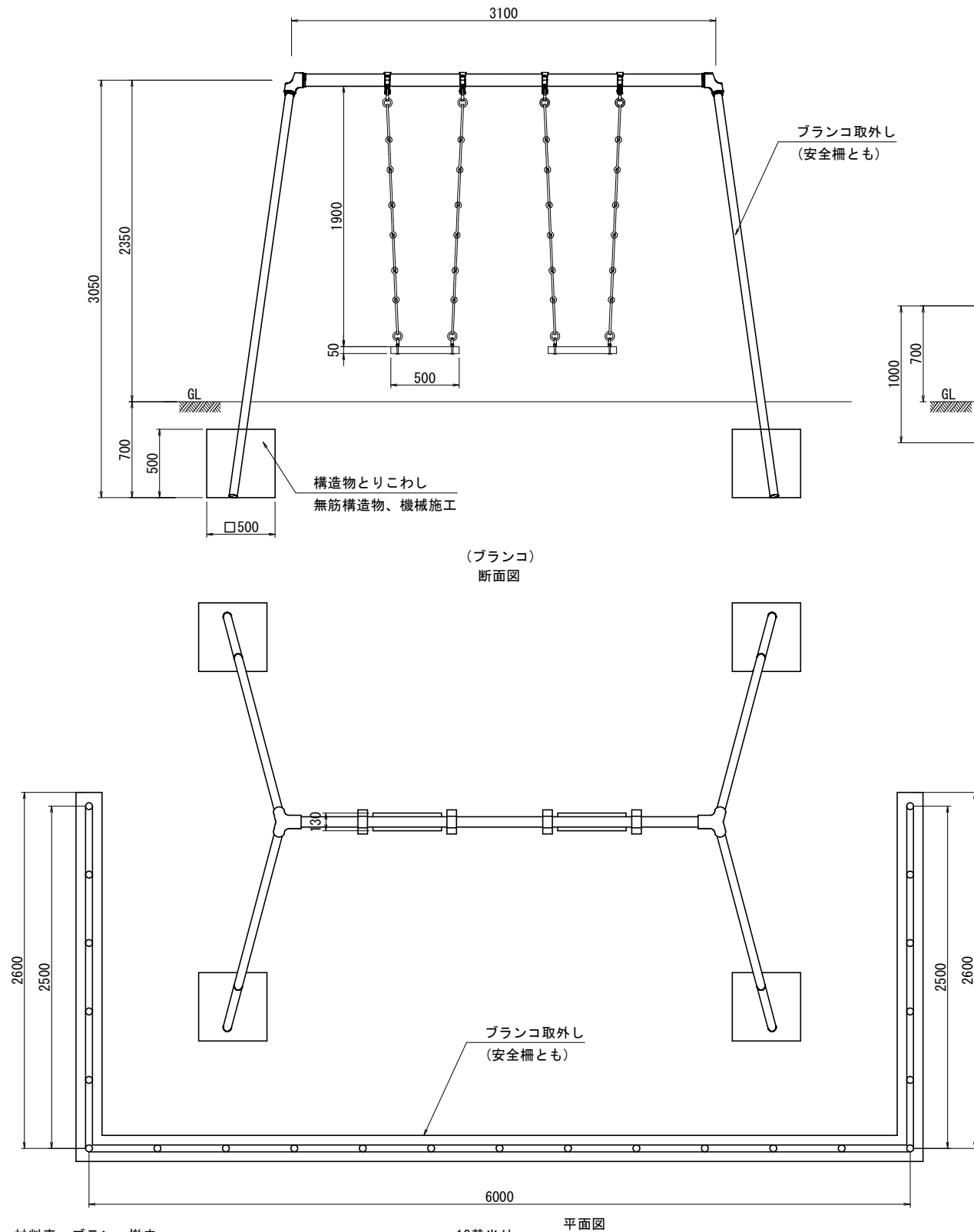
種別	規格	単位	数量	備考
支柱設置		本	10.0	
みやこ杣木二脚鳥居支柱用丸太	600×60, 防腐処理無, 皮むき加工	本	10.0	
みやこ杣木二脚鳥居支柱用丸太	1800×60, 防腐処理無, 皮むき加工	本	20.0	

本工事2

工事名	柴山西公園再整備工事		
工事場所	京都市山科区勤修寺柴山他 地内		
図面名	構造図(33)		
事業年度	令和8年度		
縮尺	図示	図面番号	51 / 63
京都市建設局みどり政策推進室			

# 撤去構造図 (1)

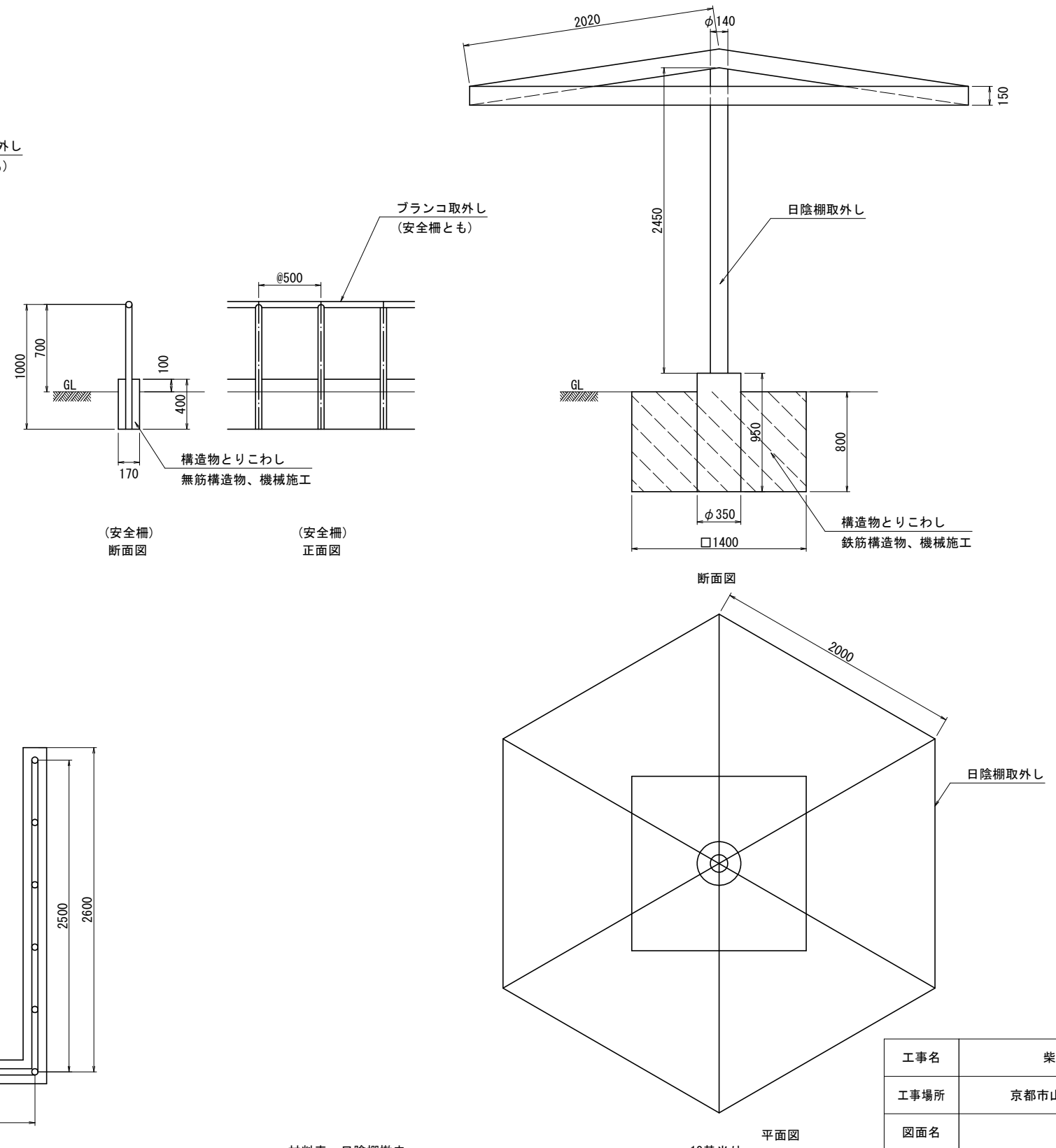
ブランコ撤去 S=1/30



材料表 ブランコ撤去 10基当たり

種別	規格	単位	数量	備考
構造物とりこわし	無筋構造物、機械施工	m <sup>3</sup>	12.6	
ブランコ取外し (安全柵とも)		基	10.0	

日陰棚撤去 S=1/30



材料表 日陰棚撤去 10基当たり

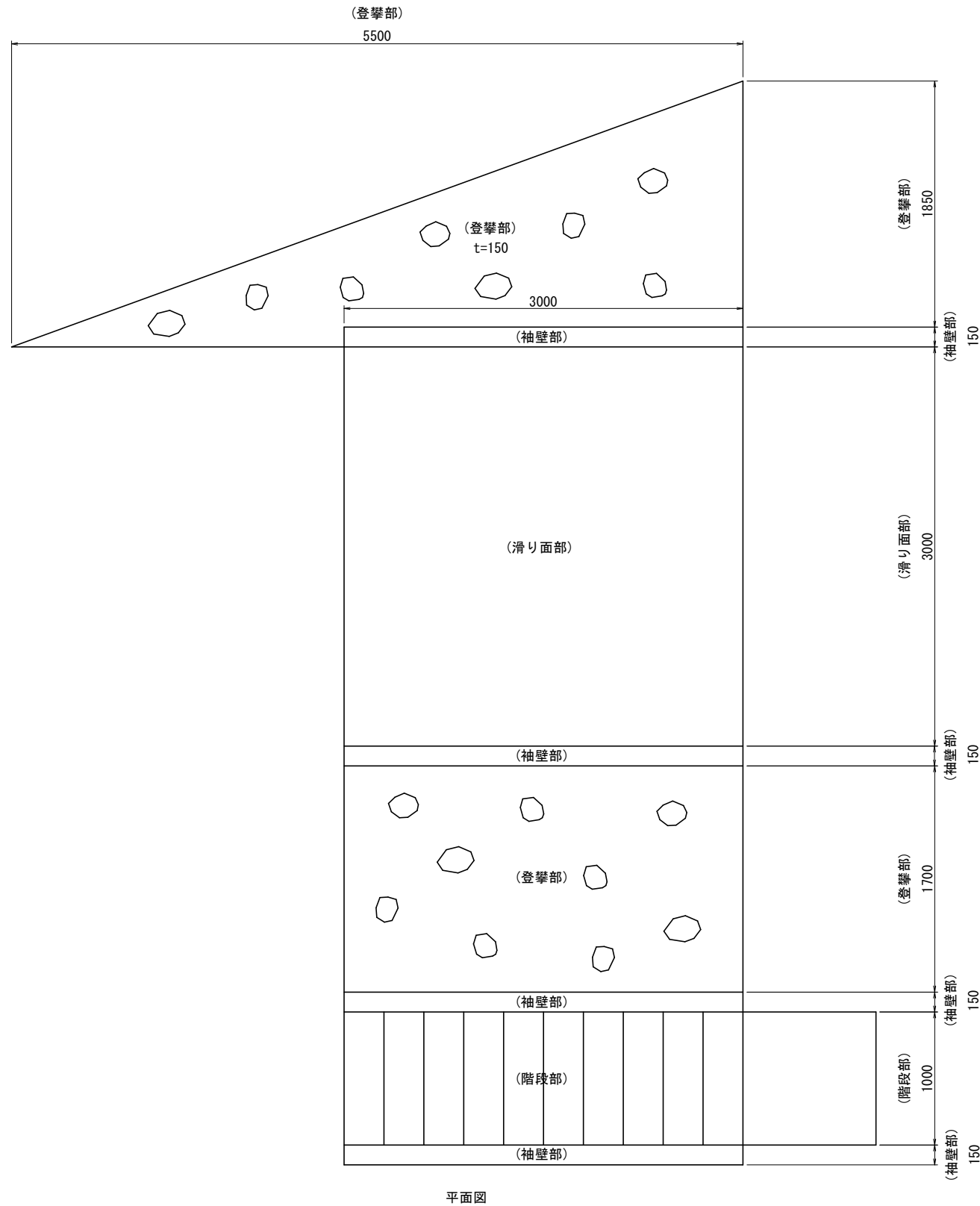
種別	規格	単位	数量	備考
構造物とりこわし	鉄筋構造物、機械施工	m <sup>3</sup>	15.7	
日陰棚取外し		基	10.0	

本工事1

工事名	柴山西公園再整備工事		
工事場所	京都市山科区勸修寺柴山他 地内		
図面名	撤去構造図(1)		
事業年度	令和8年度		
縮尺	図示	図面番号	52 / 63

# 撤去構造図 (2)

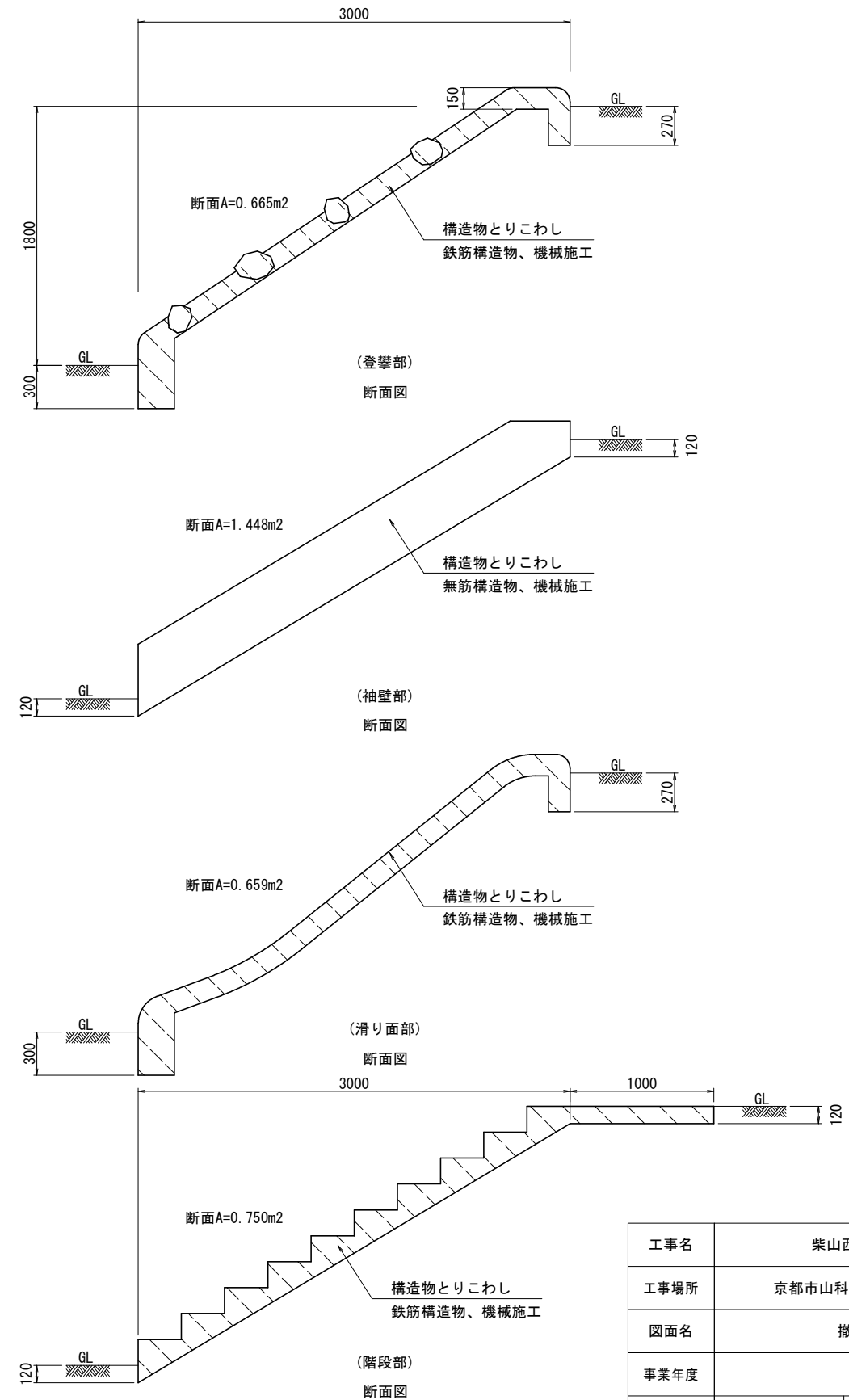
すべり台撤去 S-1/30



平面図

材料表 すべり台撤去 1基当り

種別	規格	単位	数量	備考
構造物とりこわし	鉄筋構造物, 機械施工	m <sup>3</sup>	4.9	
構造物とりこわし	無筋構造物, 機械施工	m <sup>3</sup>	0.9	

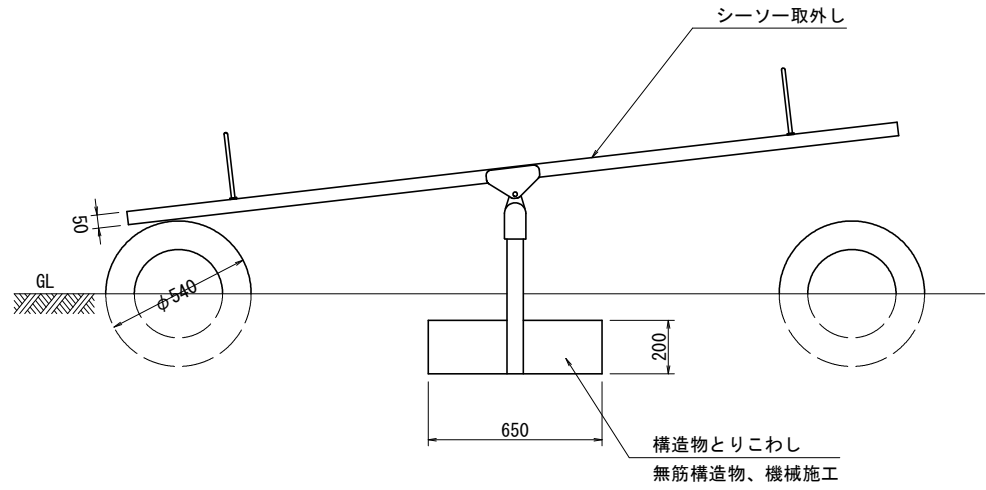


本工程1

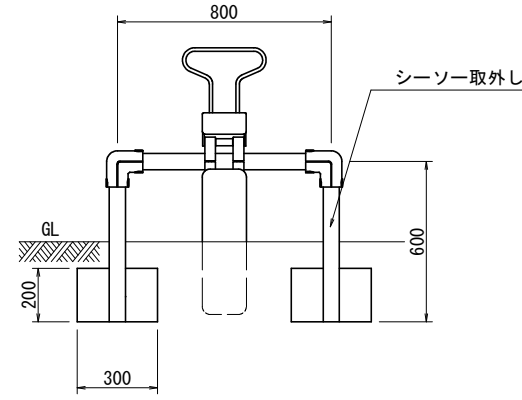
工事名	柴山西公園再整備工事		
工事場所	京都市山科区勸修寺柴山他 地内		
図面名	撤去構造図(2)		
事業年度	令和8年度		
縮尺	図示	図面番号	53 / 63
京都市建設局みどり政策推進室			

### 撤去構造図 (3)

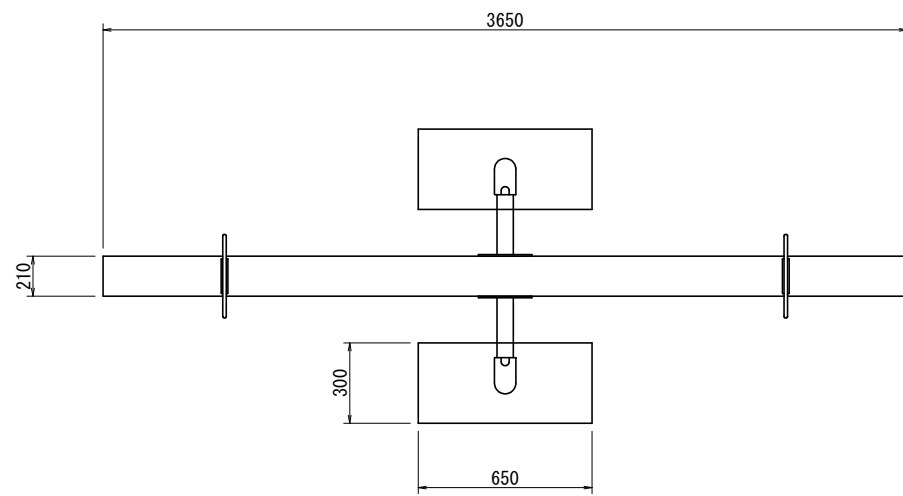
シーソー撤去 S=1/20



正面図



側面図

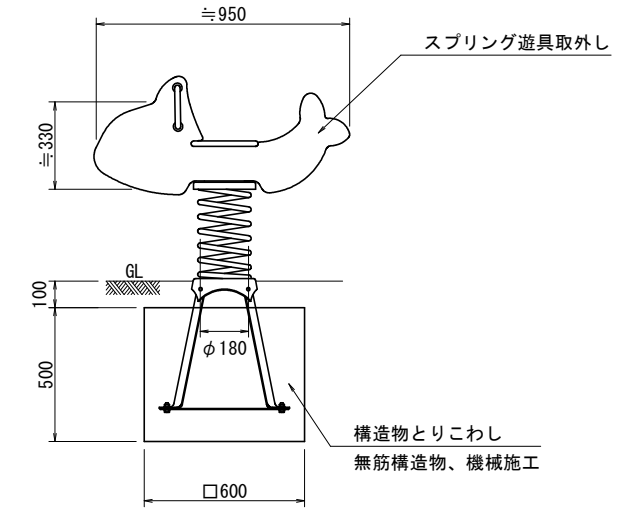


平面図

材料表 シーソー撤去 10基当り

種別	規格	単位	数量	備考
構造物とりこわし	無筋構造物、機械施工	m <sup>3</sup>	0.8	
シーソー取外し		基	10.0	

スプリング遊具(1)・(2)撤去 S=1/20



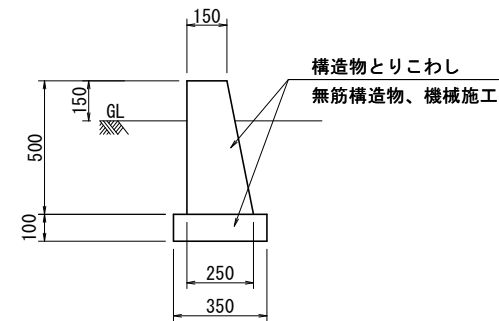
断面図

材料表 スプリング遊具(1)・(2)撤去 10基当り

種別	規格	単位	数量	備考
構造物とりこわし	無筋構造物、機械施工	m <sup>3</sup>	1.8	
スプリング遊具取外し		基	10.0	

砂場撤去 S=1/20

断面図



材料表 砂場撤去 10m当り

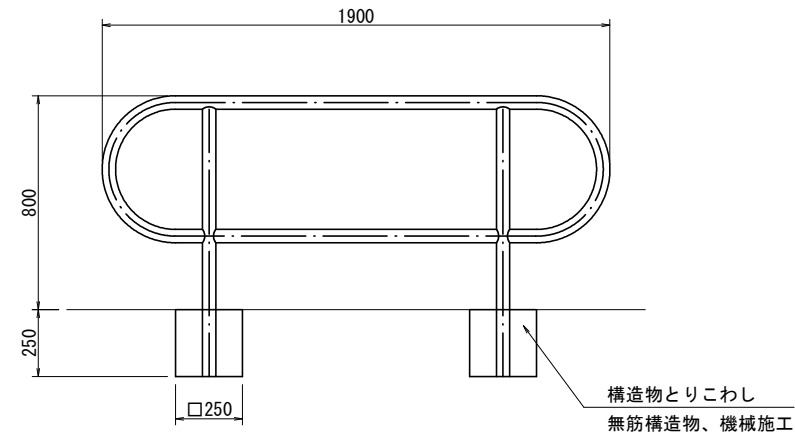
種別	規格	単位	数量	備考
構造物とりこわし	無筋構造物、機械施工	m <sup>3</sup>	1.4	

本工事1

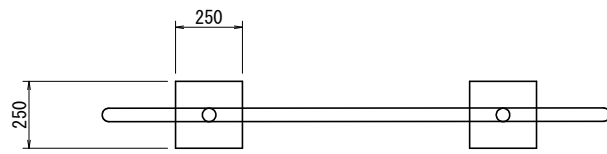
工事名	柴山西公園再整備工事		
工事場所	京都市山科区勸修寺柴山他 地内		
図面名	撤去構造図(3)		
事業年度	令和8年度		
縮尺	図示	図面番号	54 / 63
京都市建設局みどり政策推進室			

## 撤去構造図 (4)

車止め(1)撤去 S=1/20



断面図

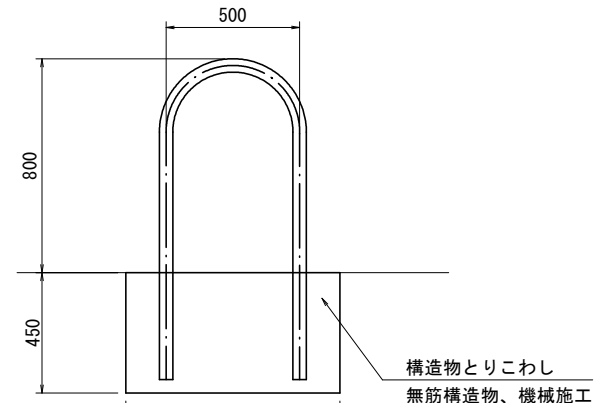


平面図

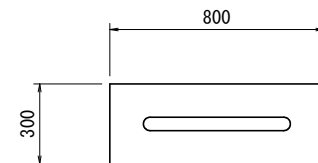
材料表 車止め(1)撤去 10基当り

種別	規格	単位	数量	備考
構造物とりこわし	無筋構造物, 機械施工	m <sup>3</sup>	0.3	

車止め(2)撤去 S=1/20



断面図

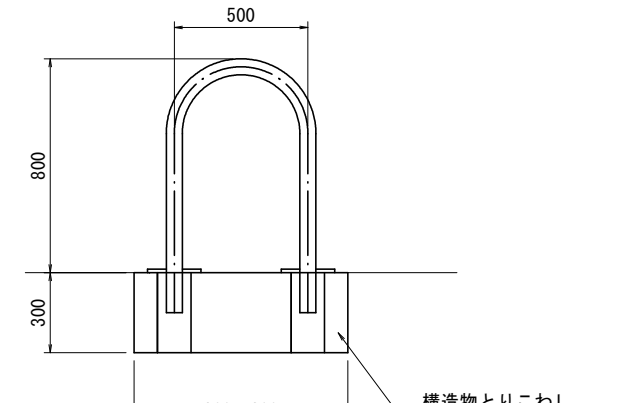


平面図

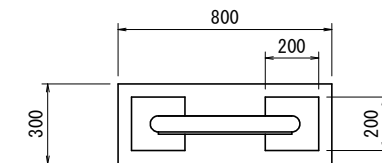
材料表 車止め(2)撤去 10基当り

種別	規格	単位	数量	備考
構造物とりこわし	無筋構造物, 機械施工	m <sup>3</sup>	1.1	

車止め(3)撤去 S=1/20



断面図



平面図

材料表 車止め(3)撤去 10基当り

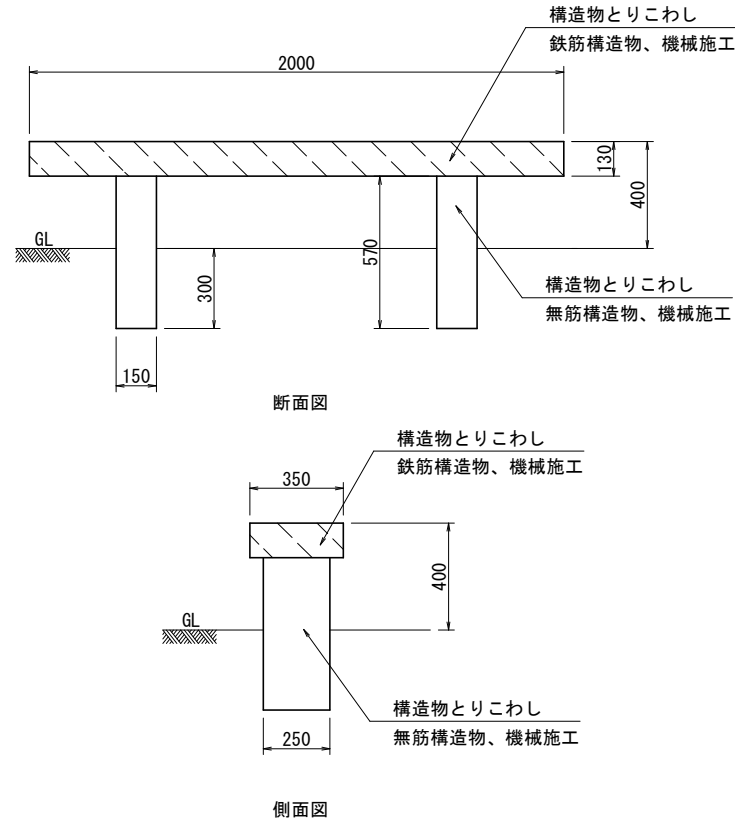
種別	規格	単位	数量	備考
構造物とりこわし	無筋構造物, 機械施工	m <sup>3</sup>	0.7	

本工事1

工事名	柴山西公園再整備工事		
工事場所	京都市山科区勸修寺柴山他 地内		
図面名	撤去構造図(4)		
事業年度	令和8年度		
縮尺	図示	図面番号	55 / 63
京都市建設局みどり政策推進室			

## 撤去構造図 (5)

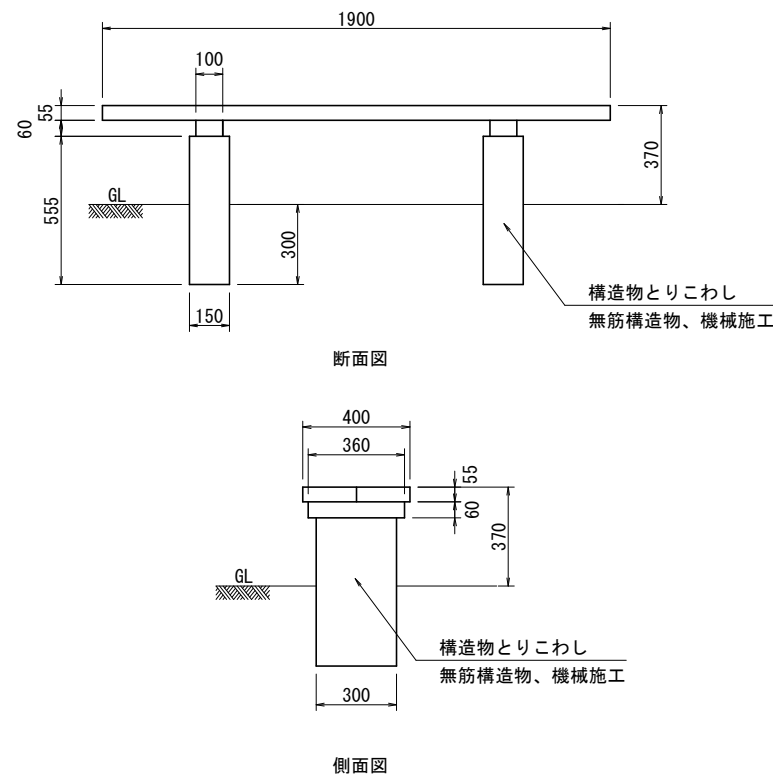
ベンチ(1)撤去 S=1/20



材料表 ベンチ(1)撤去 10基当り

種別	規格	単位	数量	備考
構造物とりこわし	鉄筋構造物, 機械施工	m <sup>3</sup>	0.9	
構造物とりこわし	無筋構造物, 機械施工	m <sup>3</sup>	0.4	

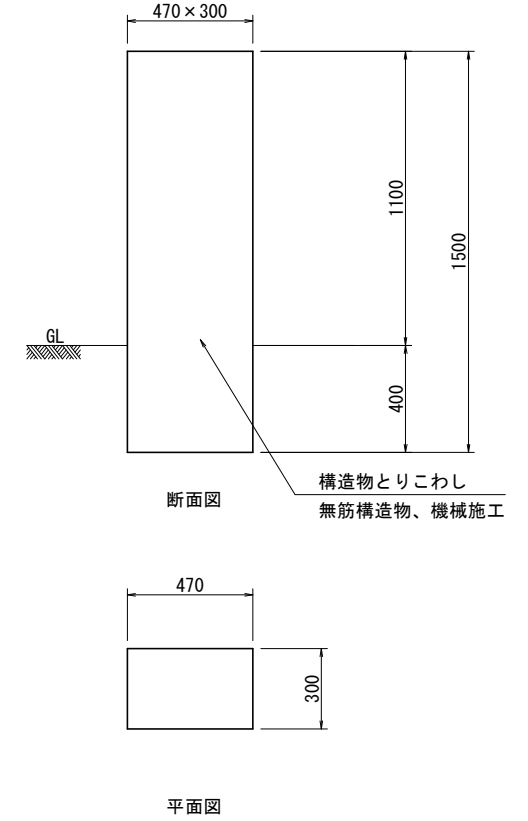
ベンチ(2)撤去 S=1/20



材料表 ベンチ(2)撤去 10基当り

種別	規格	単位	数量	備考
構造物とりこわし	無筋構造物, 機械施工	m <sup>3</sup>	0.5	

門柱撤去 S=1/20



材料表 門柱撤去 10基当り

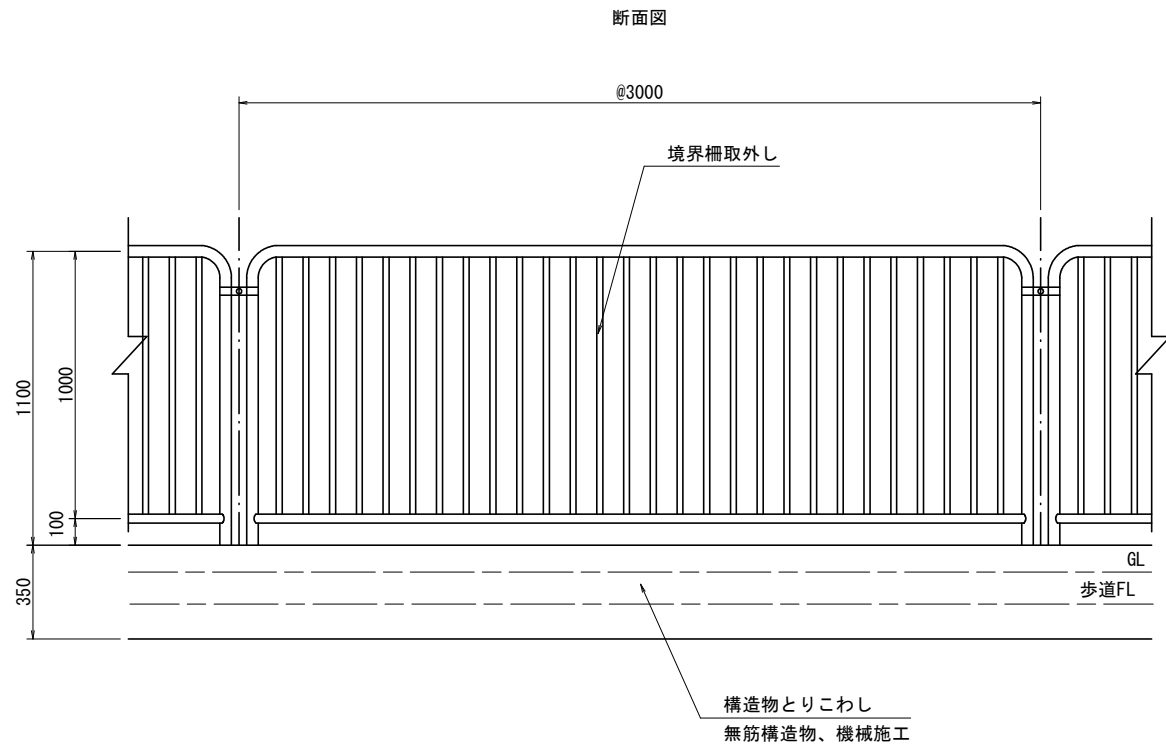
種別	規格	単位	数量	備考
構造物とりこわし	無筋構造物, 機械施工	m <sup>3</sup>	2.1	

本工事1

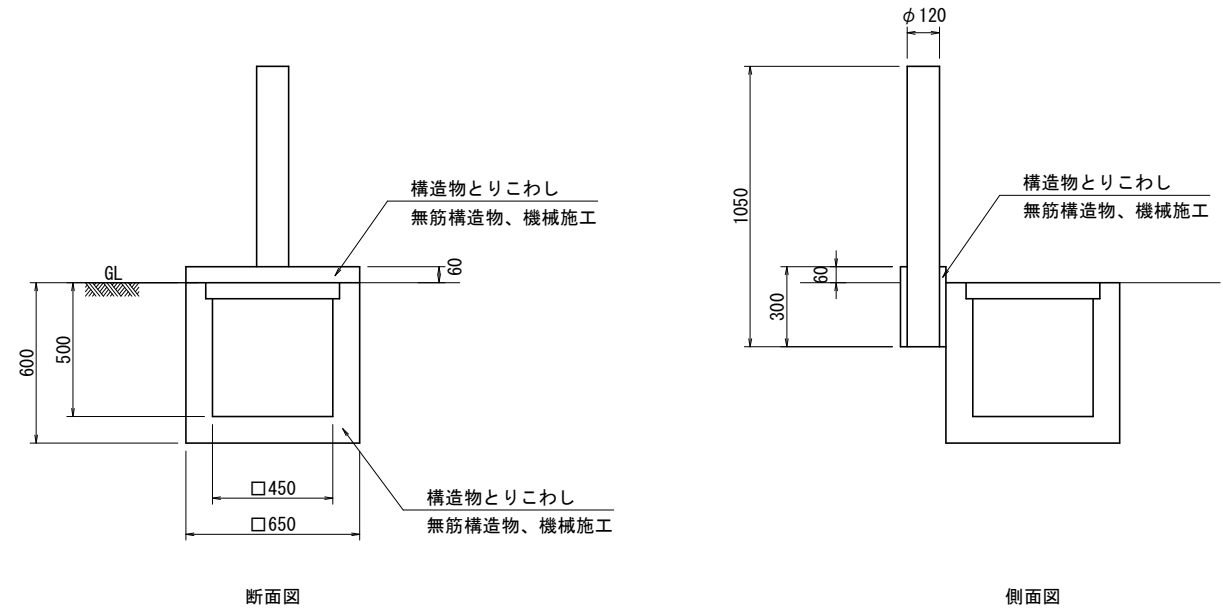
工事名	柴山西公園再整備工事		
工事場所	京都市山科区勸修寺柴山他 地内		
図面名	撤去構造図(5)		
事業年度	令和8年度		
縮尺	図示	図面番号	56 / 63
京都市建設局みどり政策推進室			

# 撤去構造図 (6)

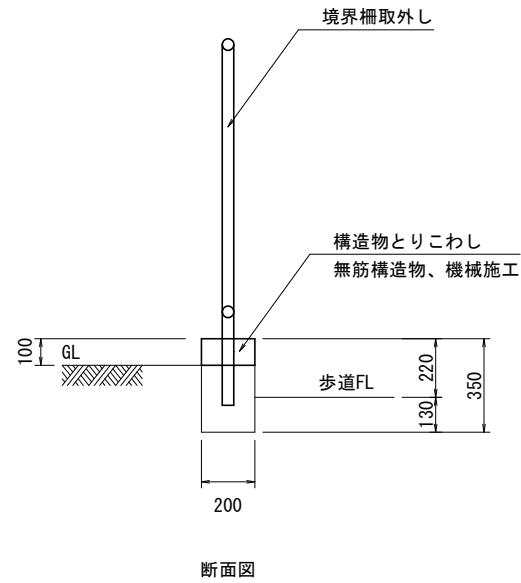
境界柵(1)・(2)撤去 S=1/20



手洗い場撤去 S=1/20



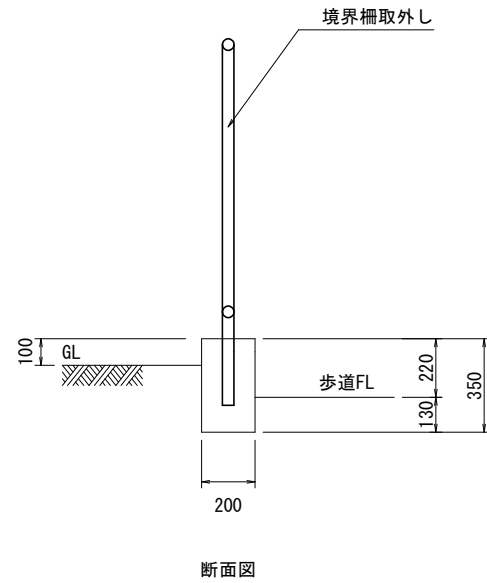
境界柵(1)撤去



材料表 境界柵(1)撤去 10m当り

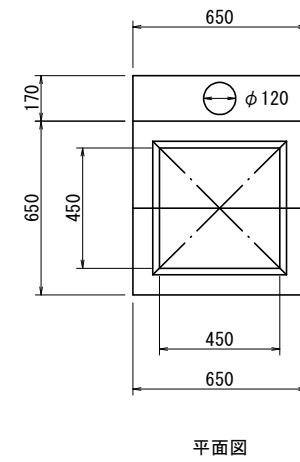
種別	規格	単位	数量	備考
構造物とりこわし	無筋構造物、機械施工	m <sup>3</sup>	0.2	
境界柵取外し		m	10.0	

境界柵(2)撤去



材料表 境界柵(2)撤去 10m当り

種別	規格	単位	数量	備考
境界柵取外し		m	10.0	



材料表 手洗い場撤去 10基当り

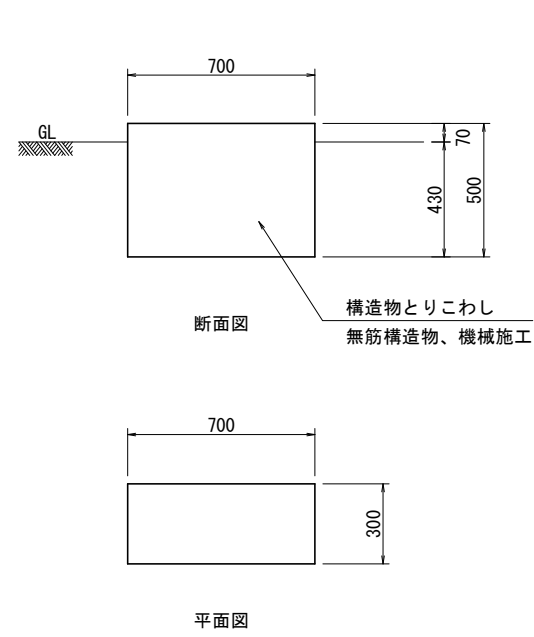
種別	規格	単位	数量	備考
構造物とりこわし	無筋構造物、機械施工	m <sup>3</sup>	1.9	

本工程1

工事名	柴山西公園再整備工事		
工事場所	京都市山科区勸修寺柴山他 地内		
図面名	撤去構造図(6)		
事業年度	令和8年度		
縮尺	図示	図面番号	57 / 63
京都市建設局みどり政策推進室			

## 撤去構造図 (7)

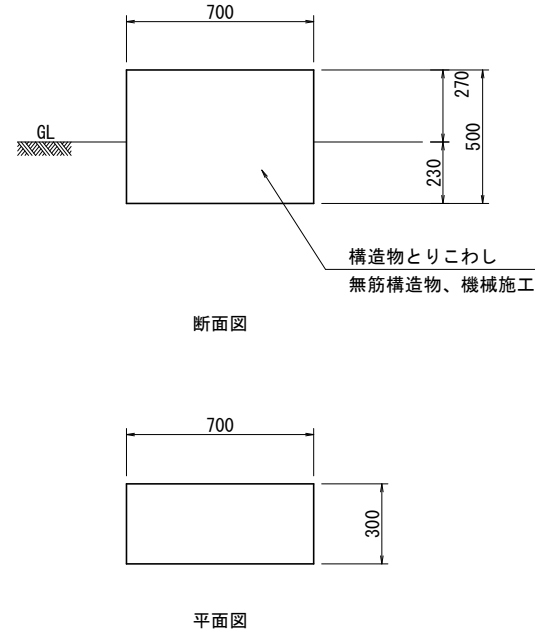
コンクリート基礎(1)撤去 S=1/20



材料表 コンクリート基礎(1)撤去 10基当り

種別	規格	単位	数量	備考
構造物とりこわし	無筋構造物, 機械施工	m3	1.1	

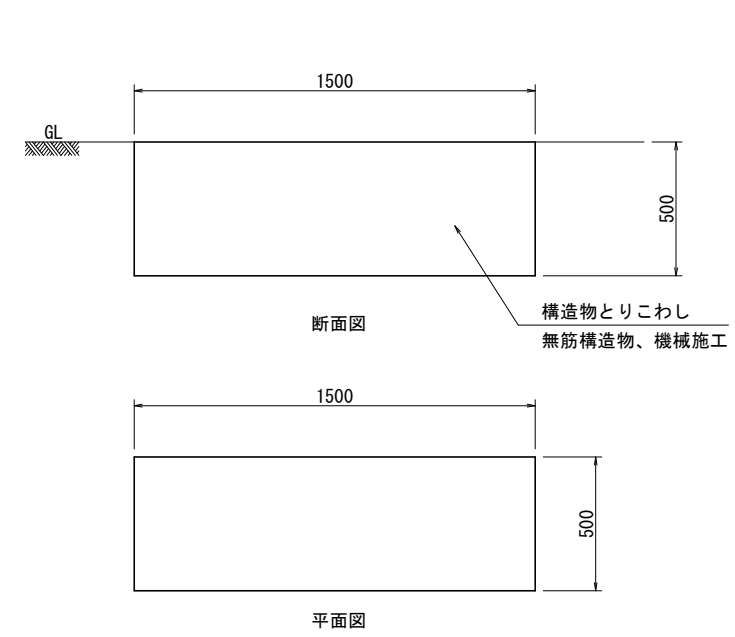
コンクリート基礎(2)撤去 S=1/20



材料表 コンクリート基礎(2)撤去 10基当り

種別	規格	単位	数量	備考
構造物とりこわし	無筋構造物, 機械施工	m3	1.1	

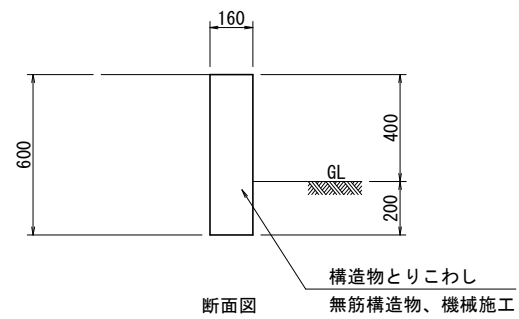
コンクリート基礎(3)撤去 S=1/20



材料表 コンクリート基礎(3)撤去 10基当り

種別	規格	単位	数量	備考
構造物とりこわし	無筋構造物, 機械施工	m3	3.8	

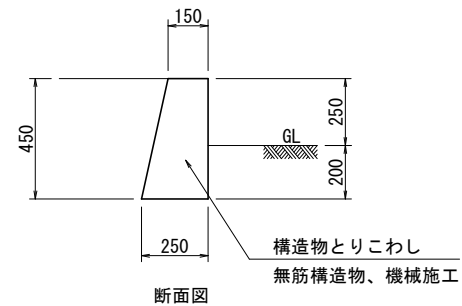
コンクリート壁(1)撤去 S=1/20



材料表 コンクリート壁(1)撤去 10m当り

種別	規格	単位	数量	備考
構造物とりこわし	無筋構造物, 機械施工	m3	1.0	

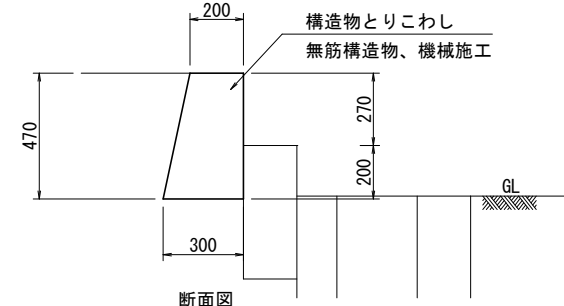
コンクリート壁(2)撤去 S=1/20



材料表 コンクリート壁(2)撤去 10m当り

種別	規格	単位	数量	備考
構造物とりこわし	無筋構造物, 機械施工	m3	0.9	

コンクリート壁(3)撤去 S=1/20



材料表 コンクリート壁(3)撤去 10m当り

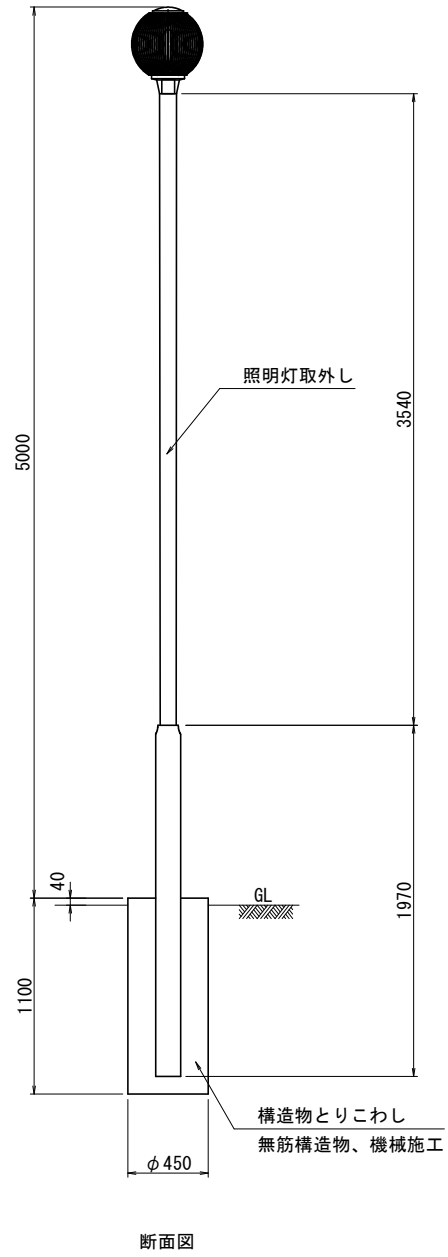
種別	規格	単位	数量	備考
構造物とりこわし	無筋構造物, 機械施工	m3	1.2	

本工程1

工事名	柴山西公園再整備工事		
工事場所	京都市山科区勸修寺柴山他 地内		
図面名	撤去構造図(7)		
事業年度	令和8年度		
縮尺	図示	図面番号	58 / 63
京都市建設局みどり政策推進室			

# 撤去構造図 (8)

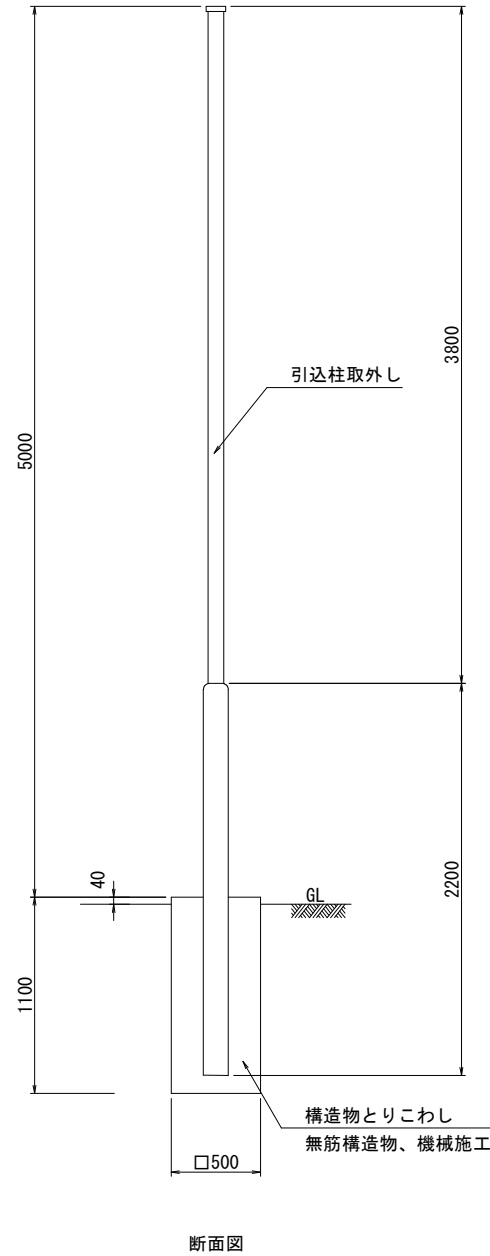
照明灯撤去 S=1/30



材料表 照明灯撤去 10基当り

種別	規格	単位	数量	備考
構造物とりこわし	無筋構造物、機械施工	m <sup>3</sup>	1.7	
照明灯取外し		基	10.0	

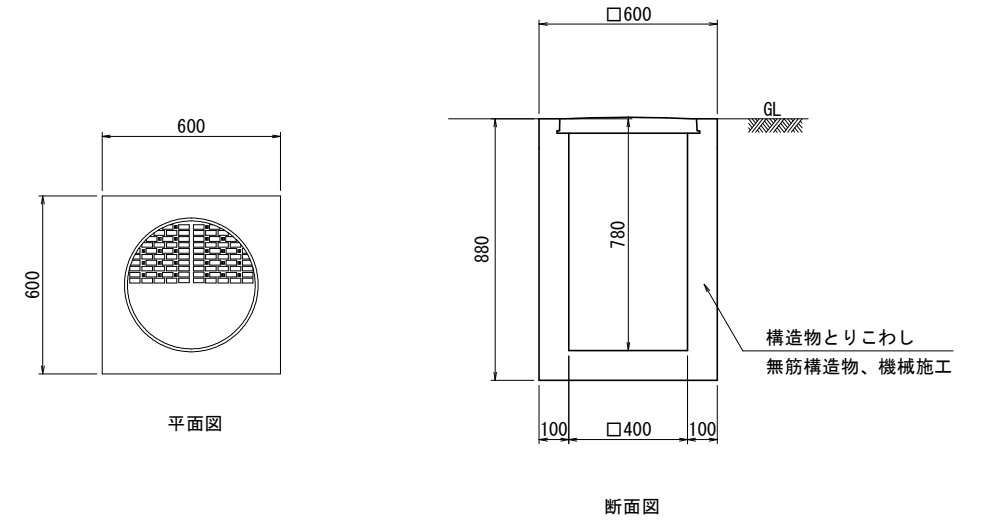
引込柱撤去 S=1/30



材料表 引込柱撤去 10基当り

種別	規格	単位	数量	備考
構造物とりこわし	無筋構造物、機械施工	m <sup>3</sup>	2.8	
引込柱取外し		基	10.0	

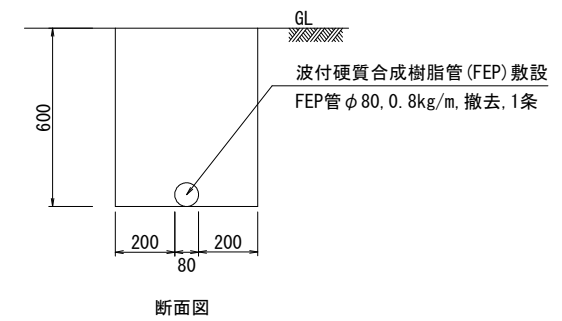
ハンドホール撤去 S=1/50



材料表 ハンドホール撤去 10基当り

種別	規格	単位	数量	備考
構造物とりこわし	無筋構造物、機械施工	m <sup>3</sup>	1.9	

電線管撤去 S=1/50



材料表 電線管撤去 10m当り

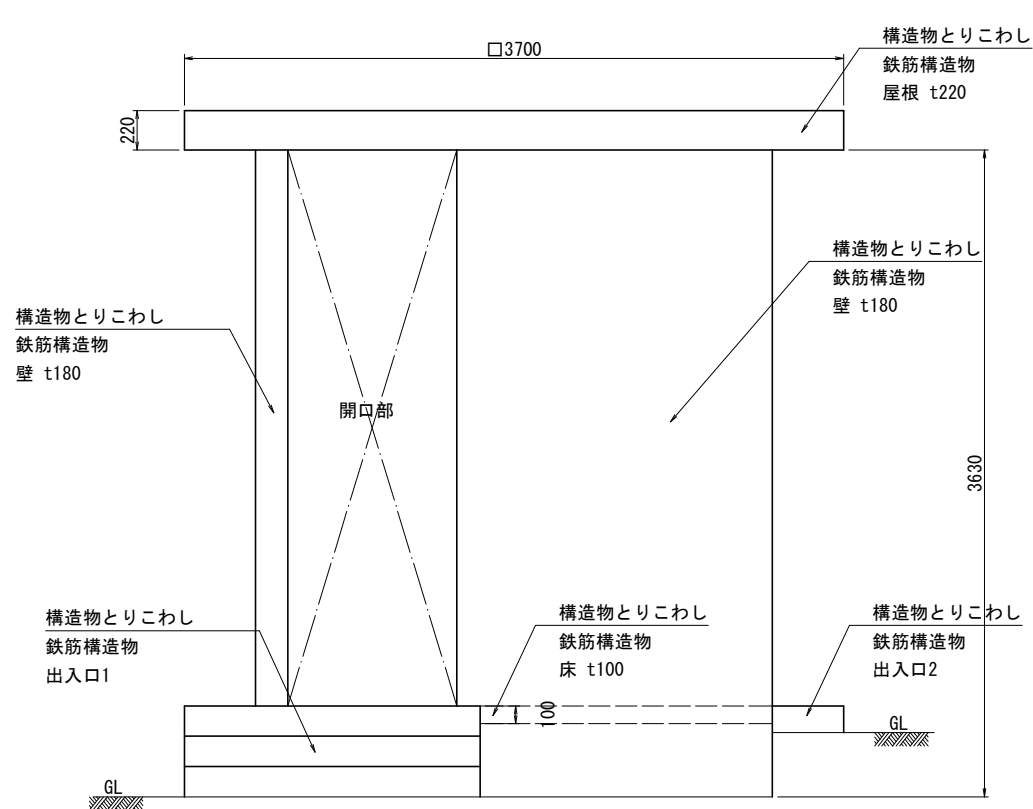
種別	規格	単位	数量	備考
波付硬質合成樹脂管 (FEP) 敷設	FEP φ80, 撤去, 1条	m	10.0	

本工事1

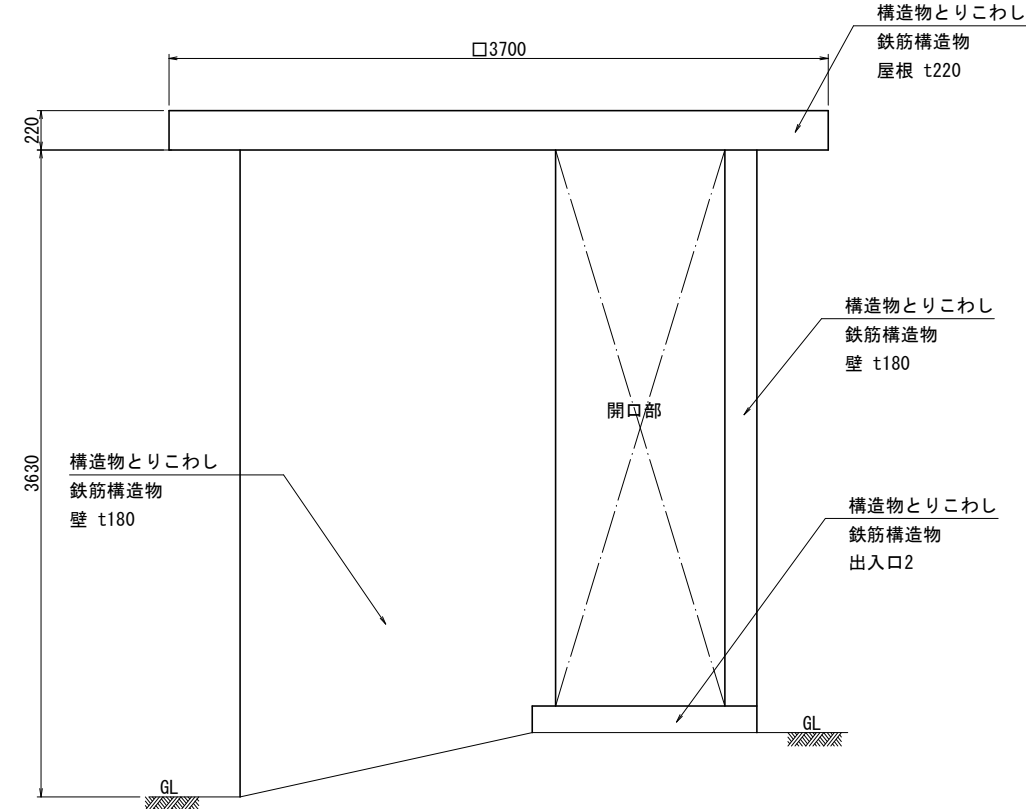
工事名	柴山西公園再整備工事		
工事場所	京都市山科区勸修寺柴山他 地内		
図面名	撤去構造図(8)		
事業年度	令和8年度		
縮尺	図示	図面番号	59 / 63
京都市建設局みどり政策推進室			

# 撤去構造図 (9)

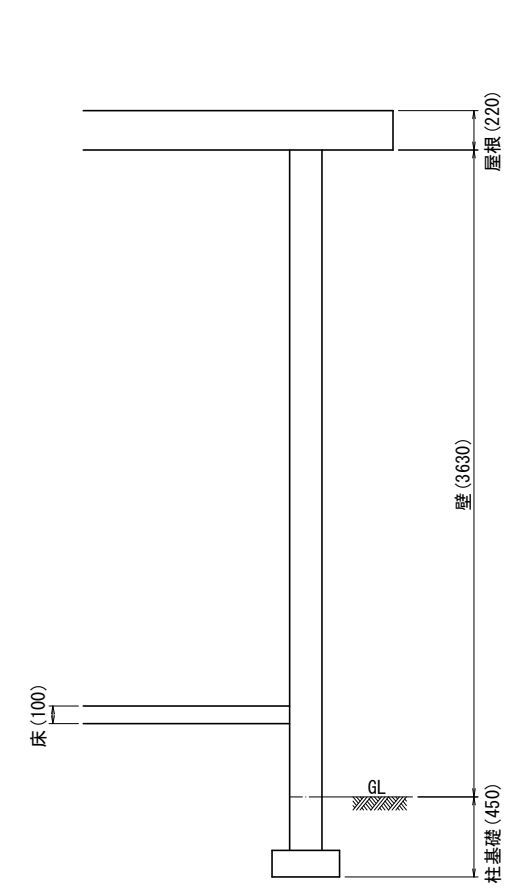
便所撤去 S=1/30



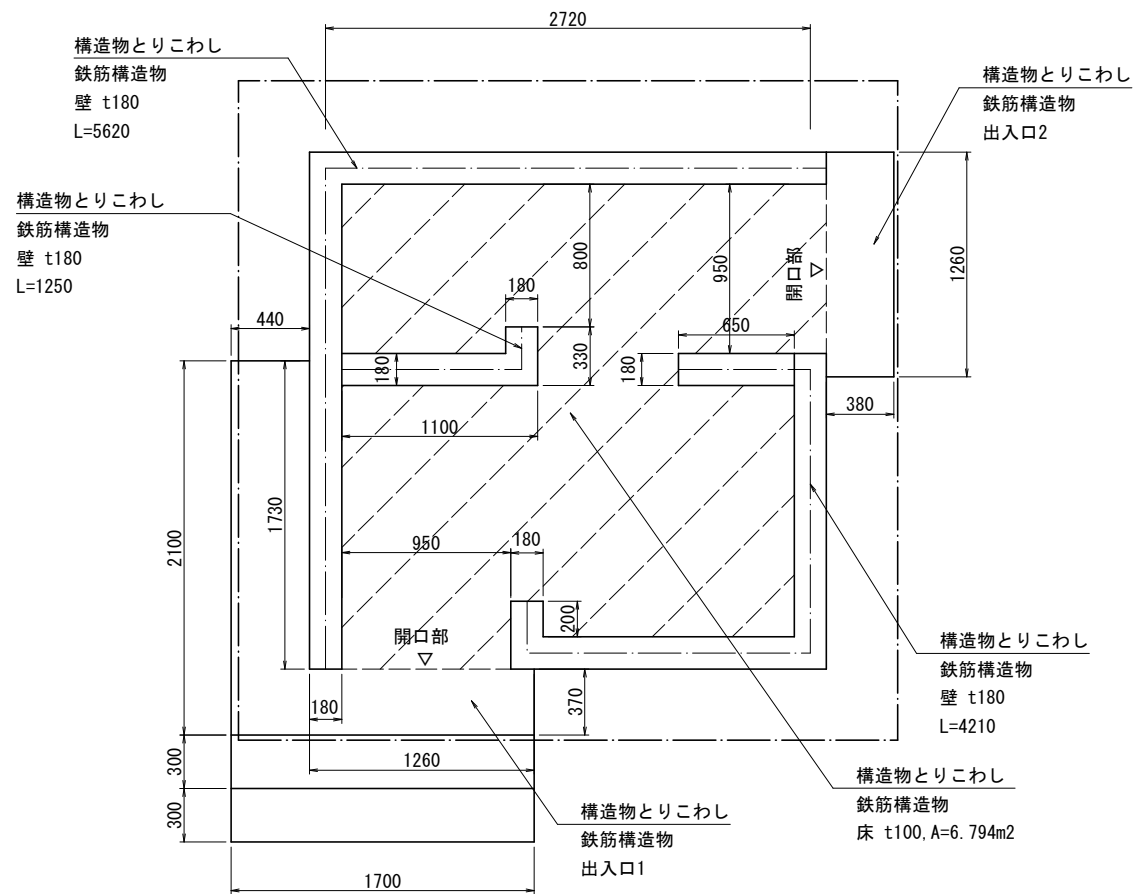
正面図



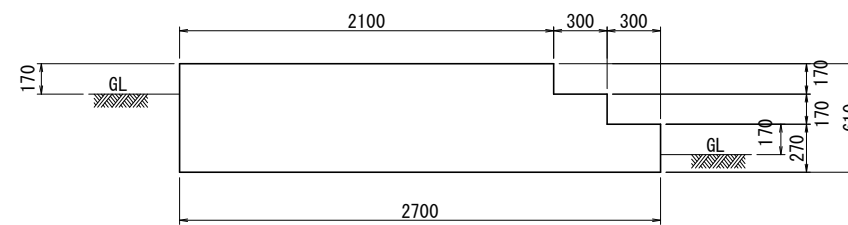
側面図



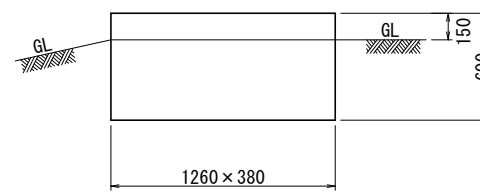
断面図



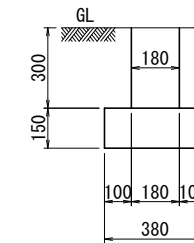
平面図



出入口1  
断面図



出入口2  
断面図



柱基礎  
断面図

材料表 便所撤去

種別	規格	単位	数量	備考
構造物とりこわし	鉄筋構造物, 機械施工	m <sup>3</sup>	13.7	
設備解体		箇所	1.0	

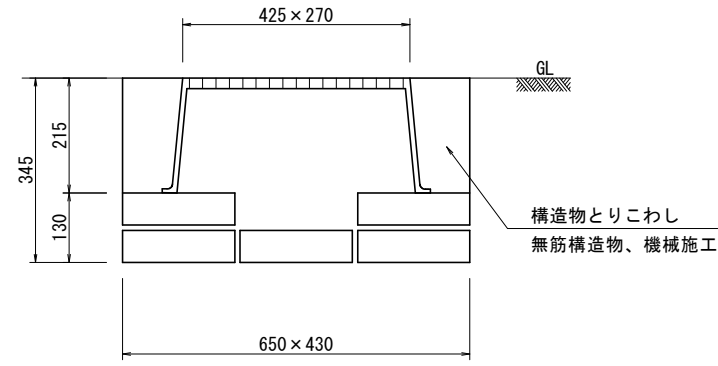
※設備解体に伴いコンクリート殻以外の産業廃棄物（蛍光灯、廃プラスチック等）が発生する場合の運搬・処分費は、発生数量に応じて設計変更の対象とする。  
※設備解体については、便器や照明器具などの取外しを行うものとする。

本工事1

工事名	柴山西公園再整備工事		
工事場所	京都市山科区勸修寺柴山他 地内		
図面名	撤去構造図(9)		
事業年度	令和8年度		
縮尺	図示	図面番号	60 / 63
京都市建設局みどり政策推進室			

# 撤去構造図 (10)

量水器(1)撤去 S=1/10

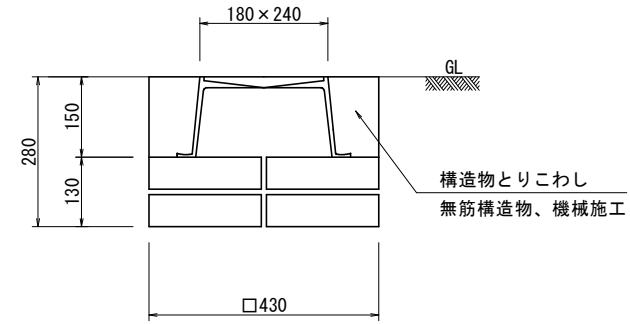


断面図

材料表 量水器(1)撤去 10基当り

種別	規格	単位	数量	備考
構造物とりこわし	無筋構造物、機械施工	m3	0.7	

量水器(2)撤去 S=1/10

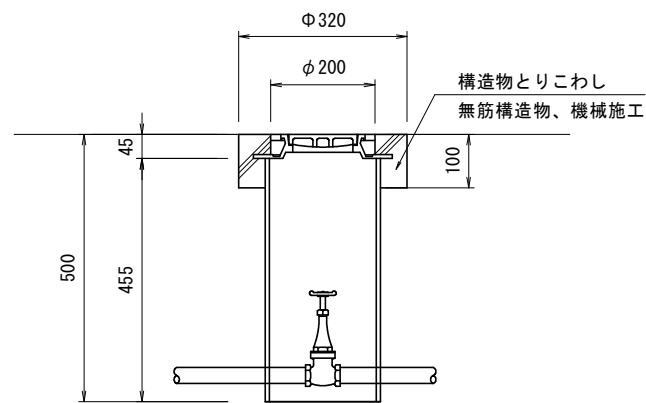


断面図

材料表 量水器(2)撤去 10基当り

種別	規格	単位	数量	備考
構造物とりこわし	無筋構造物、機械施工	m3	0.4	

バルブ撤去 S=1/10



断面図

材料表 バルブ撤去 10基当り

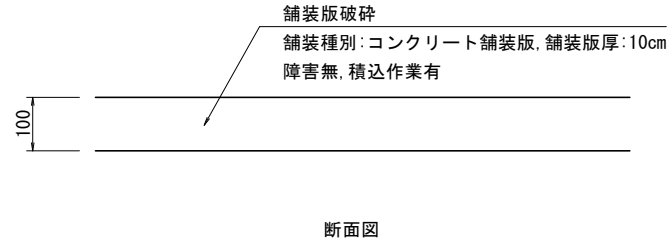
種別	規格	単位	数量	備考
構造物とりこわし	無筋構造物、機械施工	m3	0.05	

本工事1

工事名	柴山西公園再整備工事		
工事場所	京都市山科区勸修寺柴山他 地内		
図面名	撤去構造図(10)		
事業年度	令和8年度		
縮尺	図示	図面番号	61 / 63
京都市建設局みどり政策推進室			

# 撤去構造図 (11)

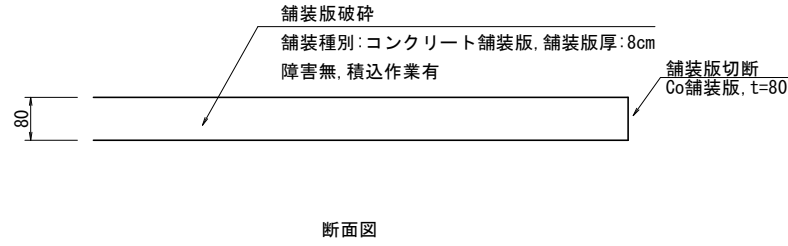
舗装版破碎(1) S=1/10



材料表 舗装版破碎(1) 10m2当り

種別	規格	単位	数量	備考
舗装版破碎	舗装種別:コンクリート舗装版, 舗装版厚:10cm 障害無, 積込作業有	m2	10.0	

舗装版破碎(2)・舗装版切断 S=1/10



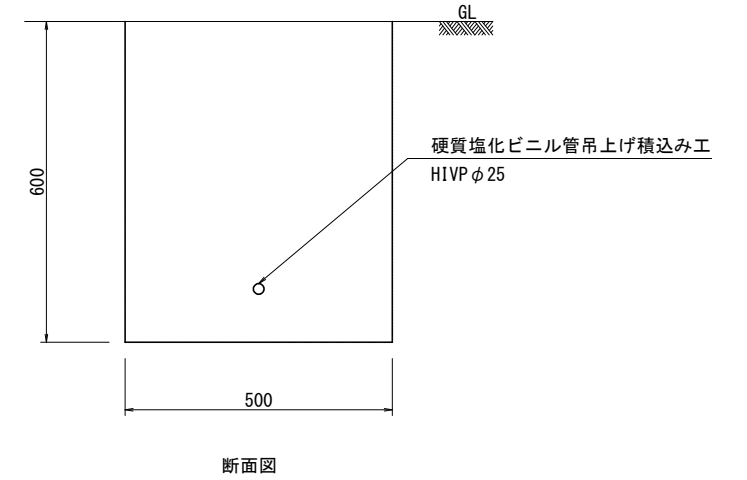
材料表 舗装版破碎(2) 10m2当り

種別	規格	単位	数量	備考
舗装版破碎	舗装種別:コンクリート舗装版, 舗装版厚:8cm 障害無, 積込作業有	m2	10.0	

材料表 舗装版切断 10m当り

種別	規格	単位	数量	備考
舗装版切断	Co舗装版, t=80	m	10.0	

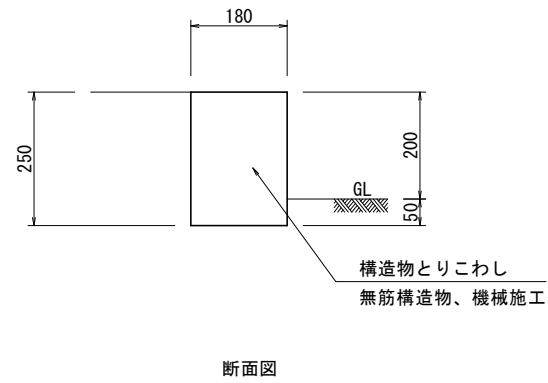
給水管撤去 S=1:10



材料表 給水管撤去 10m当り

種別	規格	単位	数量	備考
給水管撤去	HIVP φ25	m	10.0	

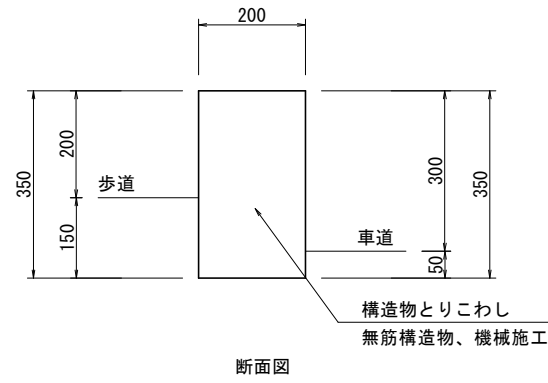
縁石(1)撤去 S=1/10



材料表 縁石(1)撤去 10m当り

種別	規格	単位	数量	備考
構造物とりこわし	無筋構造物、機械施工	m3	0.5	

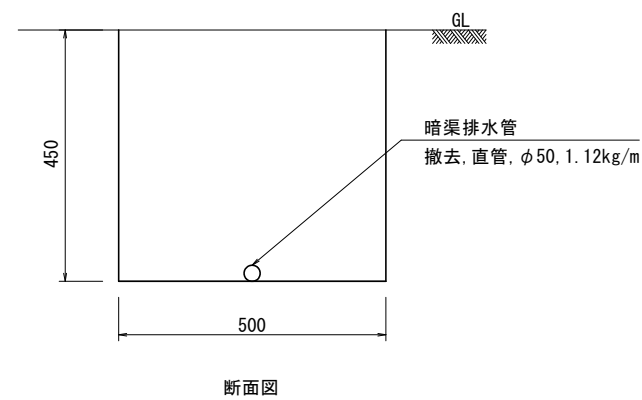
縁石(2)撤去 S=1/10



材料表 縁石(2)撤去 10m当り

種別	規格	単位	数量	備考
構造物とりこわし	無筋構造物、機械施工	m3	0.7	

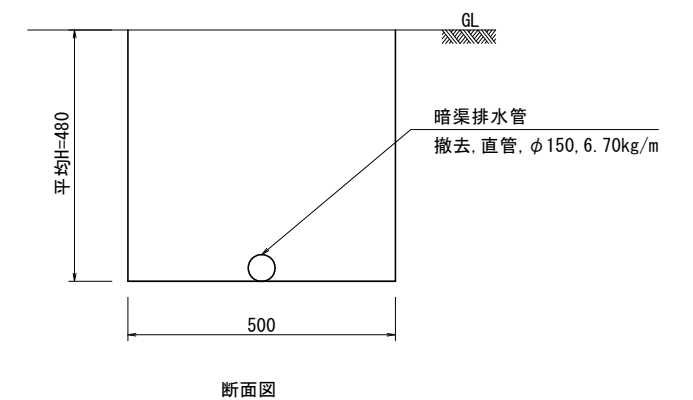
管渠(1)撤去 S=1:10



材料表 管渠(1)撤去 10m当り

種別	規格	単位	数量	備考
暗渠排水管	撤去、直管、φ50	m	10.0	

管渠(2)撤去 S=1:10



材料表 管渠(2)撤去 10m当り

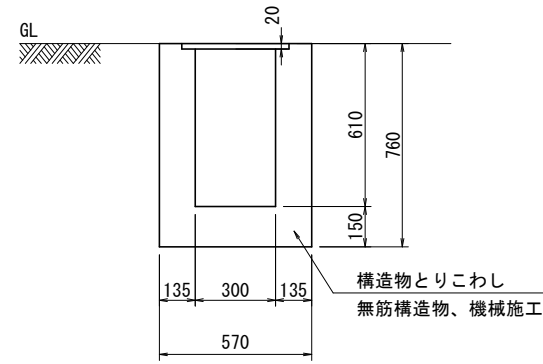
種別	規格	単位	数量	備考
暗渠排水管	撤去、直管、φ150	m	10.0	

本工程1・本工程2

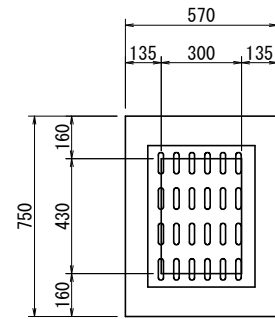
工事名	柴山西公園再整備工事		
工事場所	京都市山科区勸修寺山他 地内		
図面名	撤去構造図(11)		
事業年度	令和8年度		
縮尺	図示	図面番号	62 / 63
京都市建設局みどり政策推進室			

# 撤去構造図 (12)

集水枡(1)撤去 S=1/20



断面図

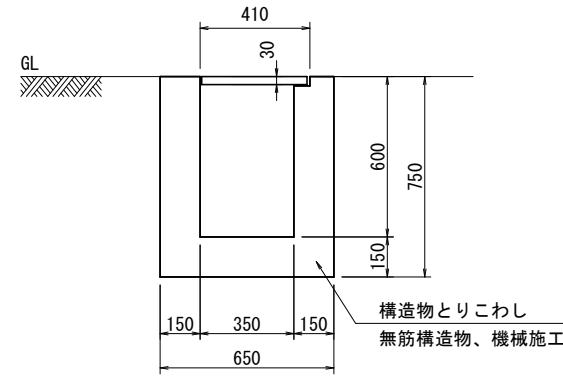


平面図

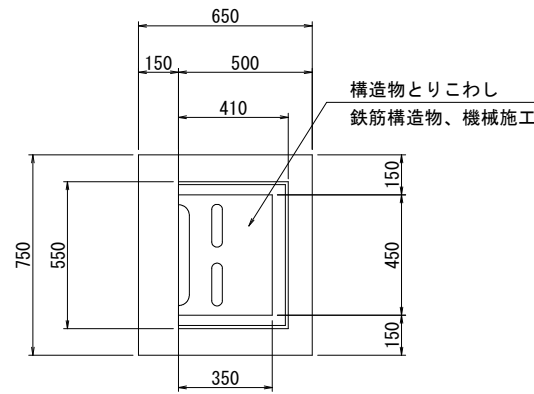
材料表 集水枡(1)撤去 10基当り

種別	規格	単位	数量	備考
構造物とりこわし	無筋構造物,機械施工	m3	2.5	

集水枡(2)撤去 S=1/20



断面図

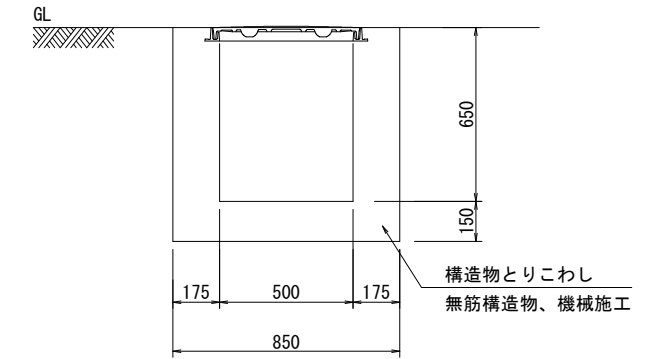


平面図

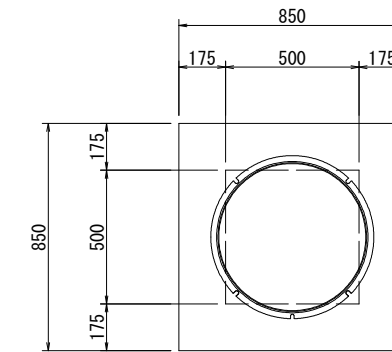
材料表 集水枡(2)撤去 10基当り

種別	規格	単位	数量	備考
構造物とりこわし	鉄筋構造物,機械施工	m3	0.1	
構造物とりこわし	無筋構造物,機械施工	m3	2.7	

汚水枡撤去 S=1/20



断面図



平面図

材料表 汚水枡撤去 10基当り

種別	規格	単位	数量	備考
構造物とりこわし	無筋構造物,機械施工	m3	4.2	

本工事1

工事名	柴山西公園再整備工事		
工事場所	京都市山科区勸修寺柴山他 地内		
図面名	撤去構造図(12)		
事業年度	令和8年度		
縮尺	図示	図面番号	63 / 63
京都市建設局みどり政策推進室			