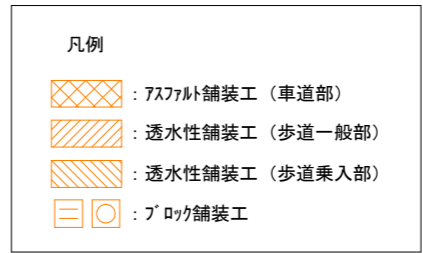
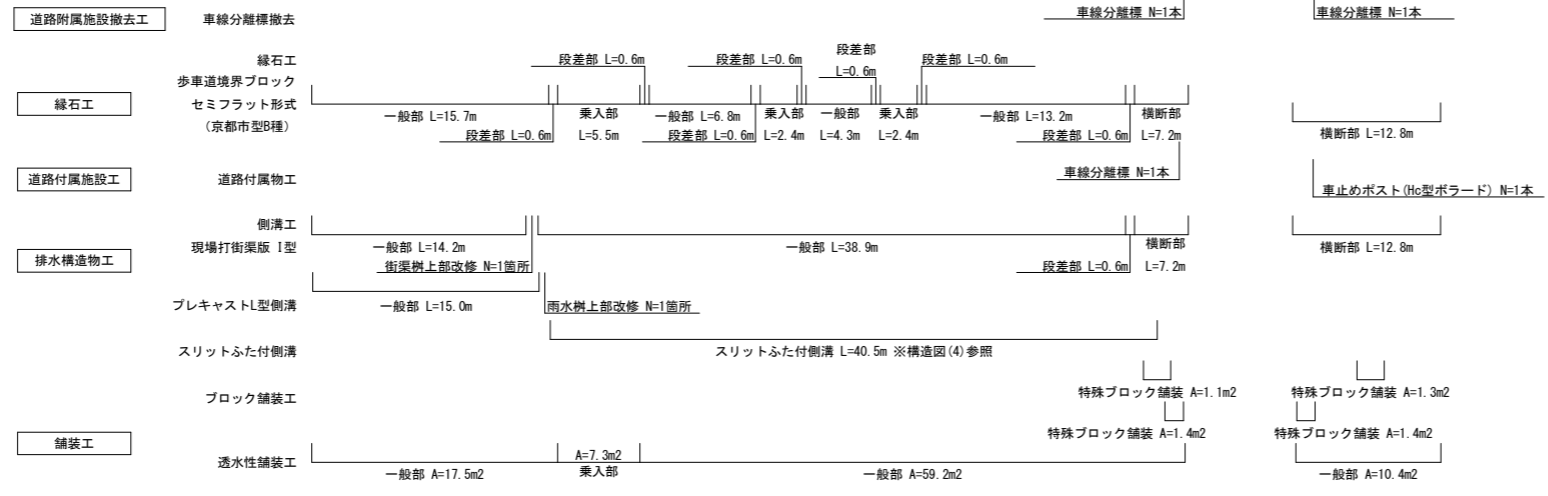
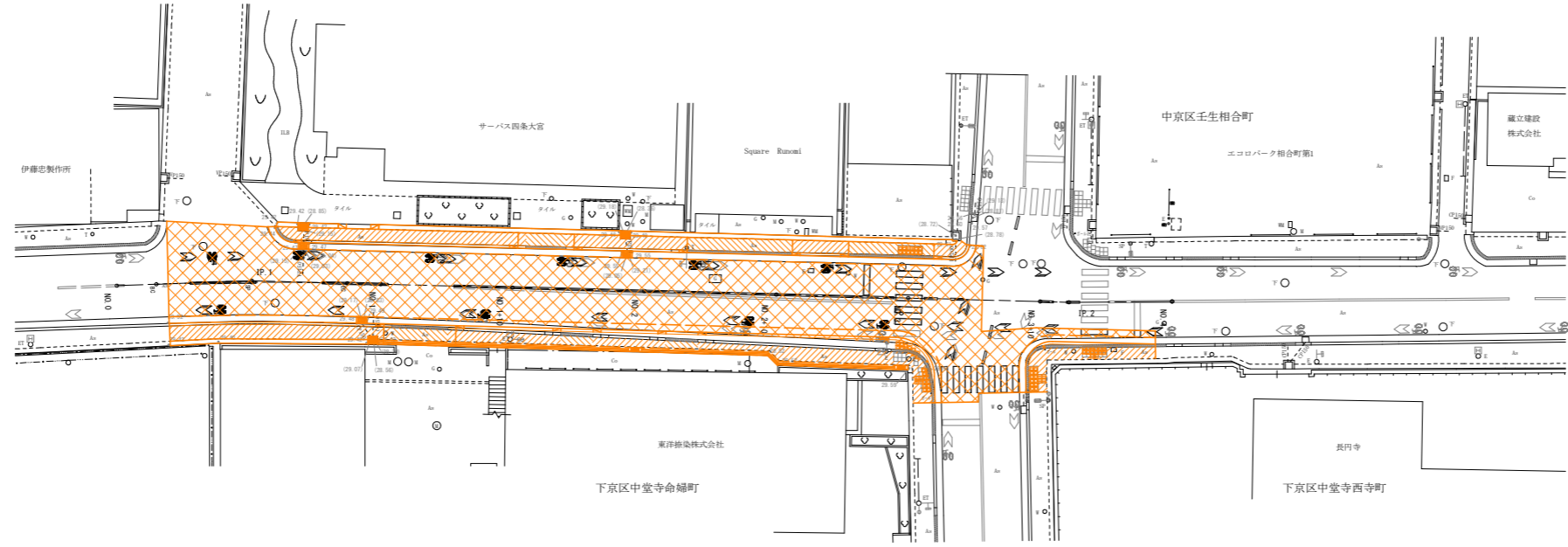
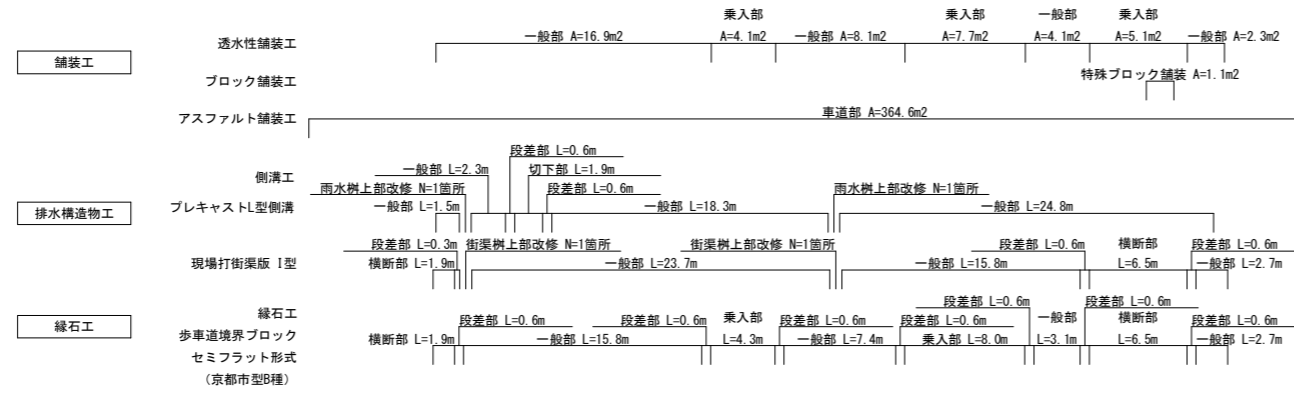
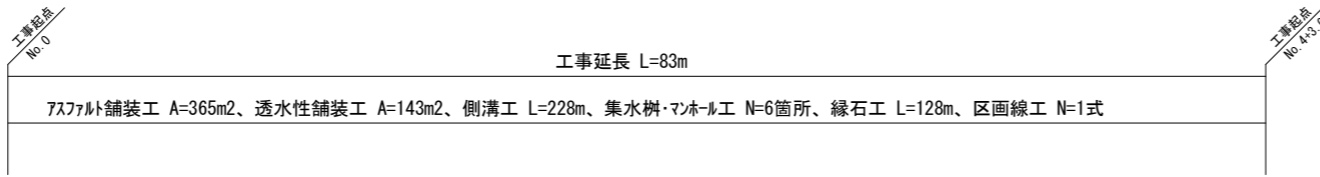
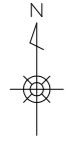


歩道整備工事（松原通）

目次

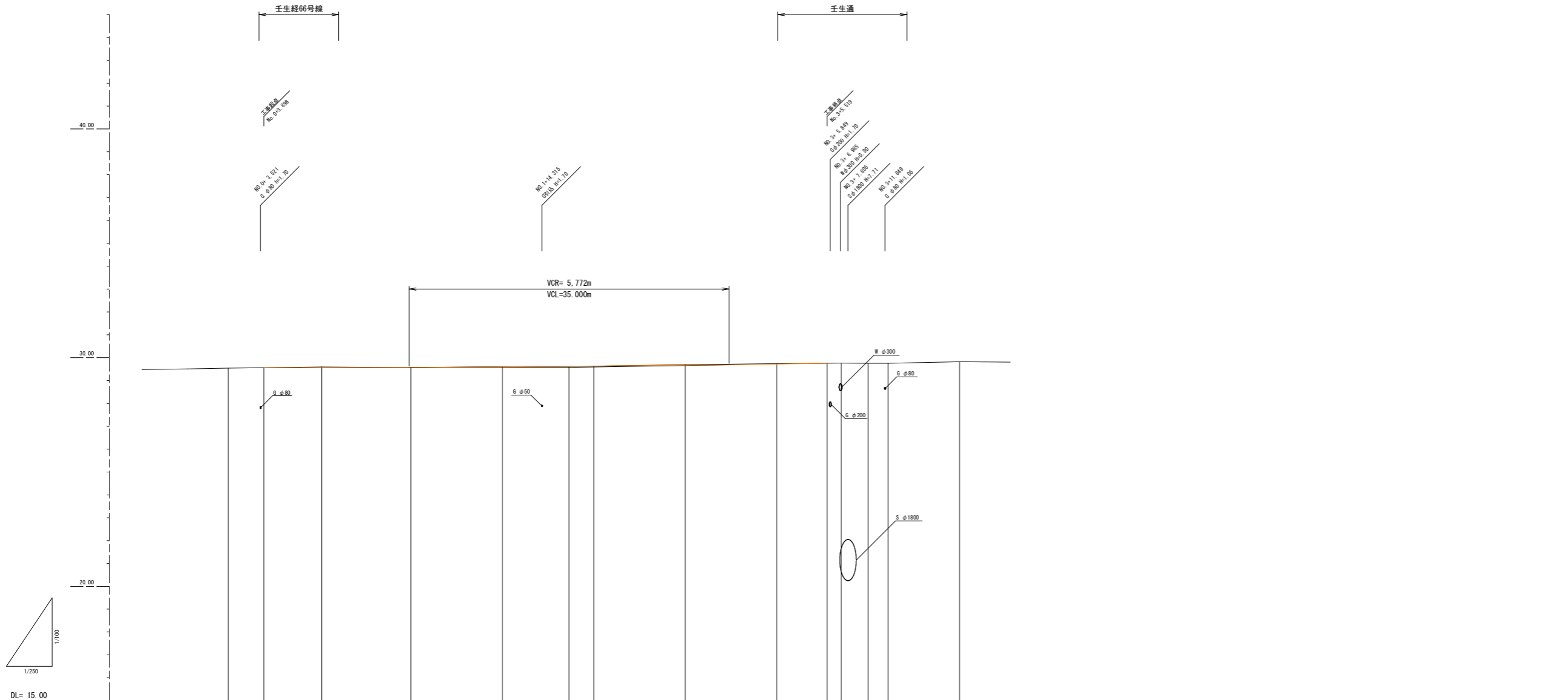
図面名	図面番号	枚数
平面図	1	1
縦断面図	2	1
標準断面図	3	1
横断面図(1)～(2)	4～5	2
構造図(1)～(6)	6～11	6
区画線詳細図	12	1

平面図 S=1:250



工事名	歩道整備工事 (松原通)		
工事場所	京都市下京区中堂寺命婦町他地内		
図面名	平面図		
事業年度	令和8年度		
縮尺	S=1:250	図面番号	1/12
京都市建設局土木管理部南部土木みどり事務所			

縦断面図 HS=1:250 VS=1:100



勾配													
盛土	0												
切土	0	0.028	0.000	0.031	0.024	0.020	0.033	0.020	0	0	0	0	
計画高	28.559	28.562	28.566	28.579	28.600	28.610	28.657	28.720	28.756	28.756	28.75	28.82	
地盤高	28.54	28.559	28.590	28.666	28.610	28.624	28.690	28.740	28.756	28.76	28.75	28.82	
追加距離	0.000	3.888	10.214	20.000	30.000	37.292	40.000	50.000	60.000	66.519	67.070	70.000	
単距離	0.000	3.888	6.326	9.766	10.000	7.292	2.708	10.000	10.000	5.519	1.501	2.930	
測点	NO.0	NO.0	IP.1	NO.1	NO.1+10	NO.1	NO.2	NO.2+10	NO.3	NO.3	NO.3+10	IP.2	
曲線	L=1.898 R=∞ IP.1 1A+3° 36' 24" 35 R=230.000m CL=14.478m TL= 7.242m SL= 0.114m L=54.707 R=∞ IP.2 1A+1° 56' 47" 66 L=7.817 R=∞												

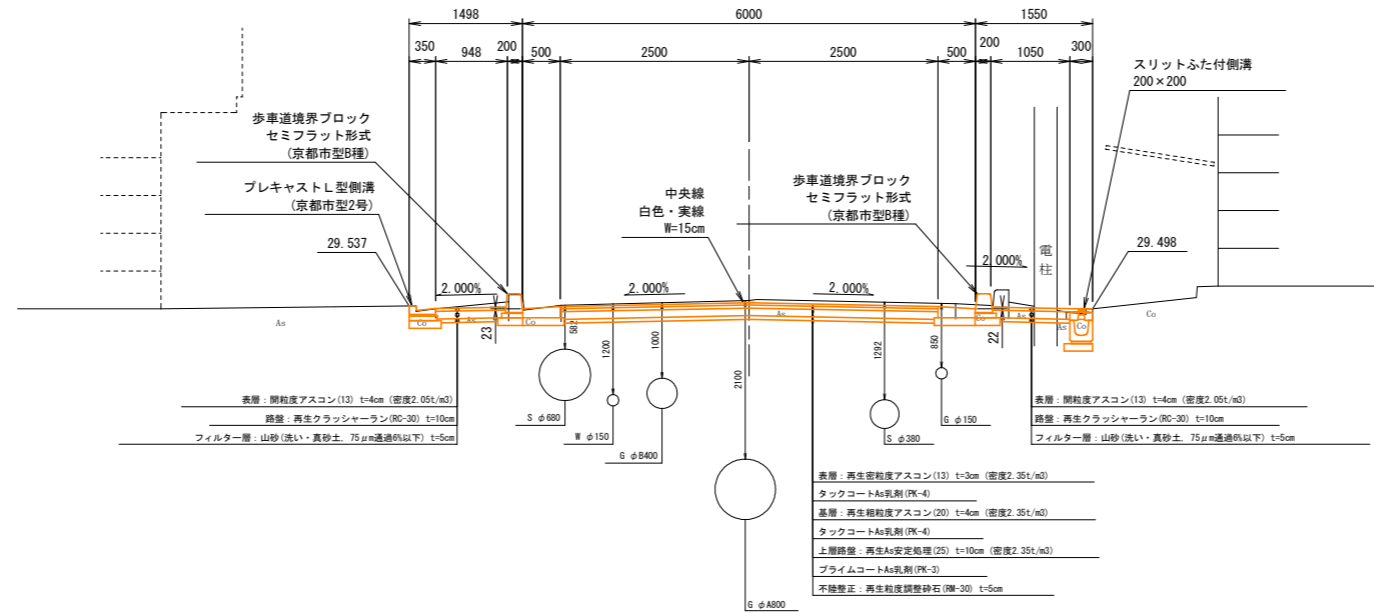
■ : 本工事施工箇所

工事名	歩道整備工事(松原通)		
工事場所	京都市下京区中堂寺命婦町地内		
図面名	縦断面図		
事業年度	令和8年度		
縮尺	HS=1:250 VS=1:100	図面番号	2/12
京都市建設局土木管理部南部土木みどり事務所			

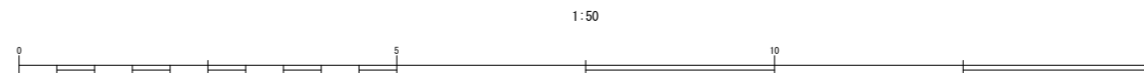
標準断面図 S=1:50

NO. 1+10

GH= 29.61
FH= 29.579



DL=25.00



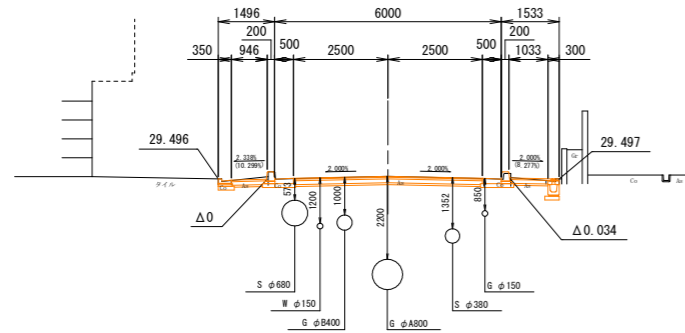
■: 本工事施工箇所

工事名	歩道整備工事 (松原通)		
工事場所	京都市下京区中堂寺命婦町他地内		
図面名	標準断面図		
事業年度	令和8年度		
縮尺	S=1:50	図面番号	3/12
京都市建設局土木管理部南部土木みどり事務所			

横断面図(1) S=1:100

NO. 1

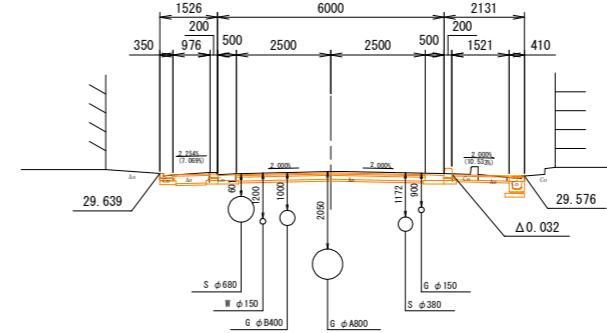
GH= 29.57 (29.566)
FH= 29.566



DL=25.00

NO. 2+10

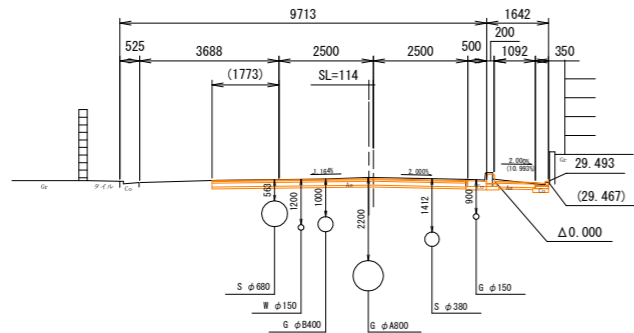
GH= 29.69
FH= 29.657



DL=25.00

IP. 1

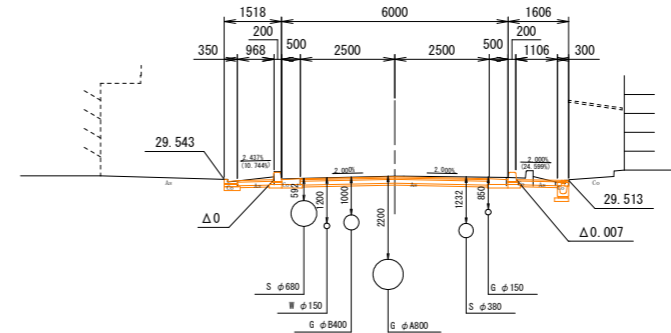
GH= 29.59
FH= 29.562



DL=25.00

NO. 2

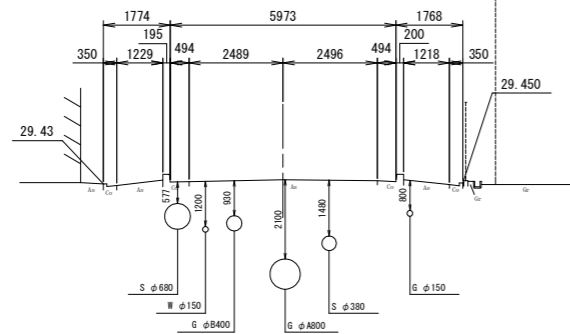
GH= 29.63
FH= 29.610



DL=25.00

NO. 0

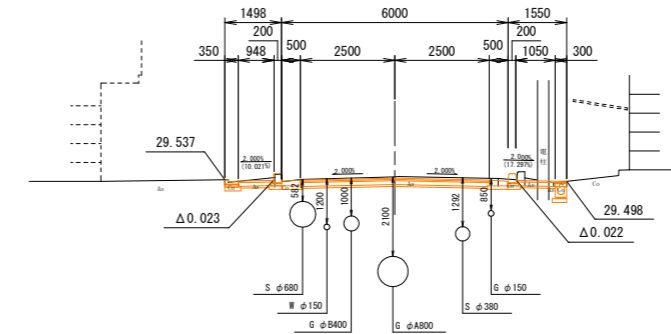
GH= 29.54
FH=



DL=25.00

NO. 1+10

GH= 29.61
FH= 29.579



DL=25.00

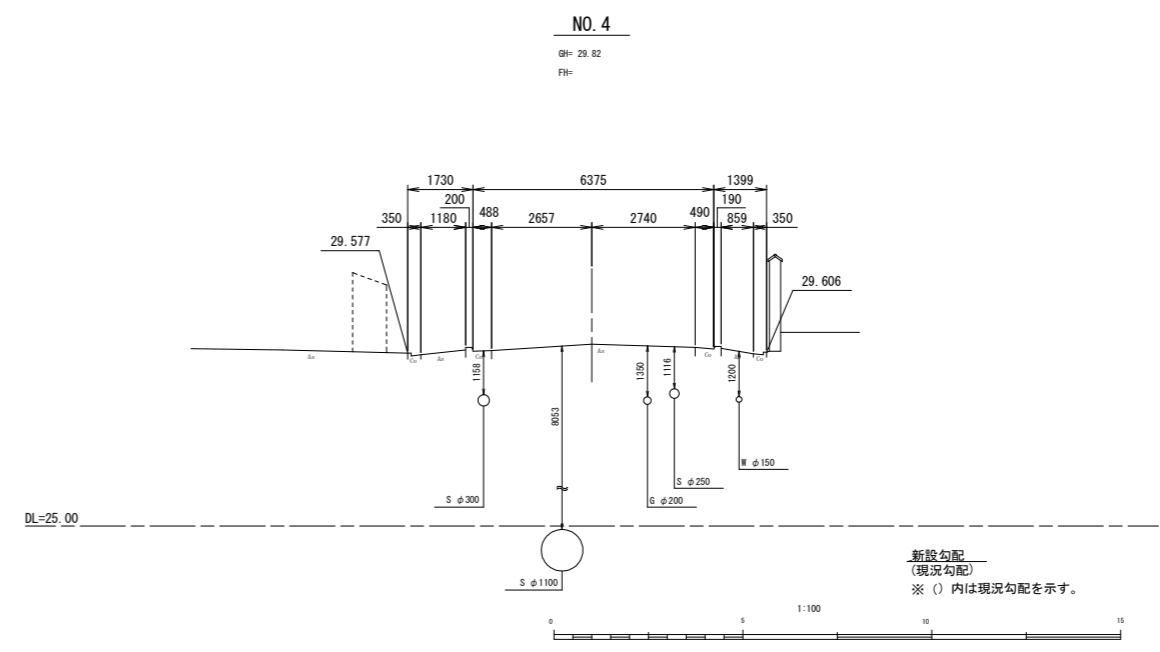
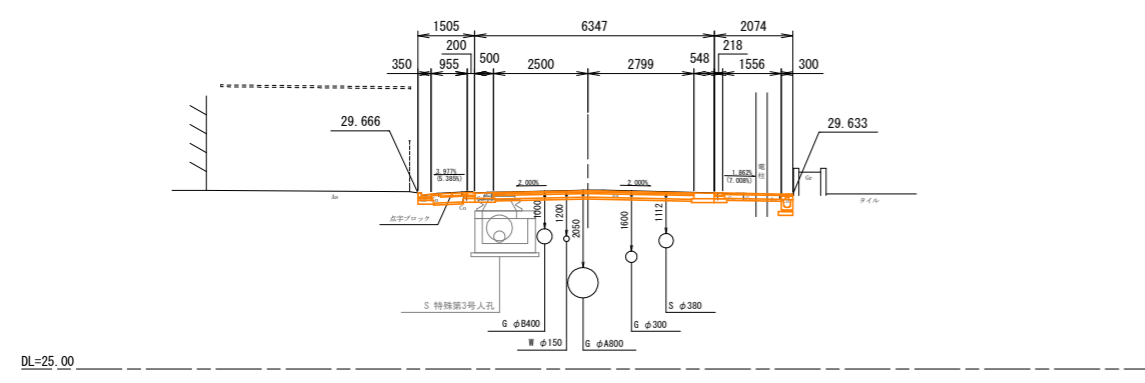
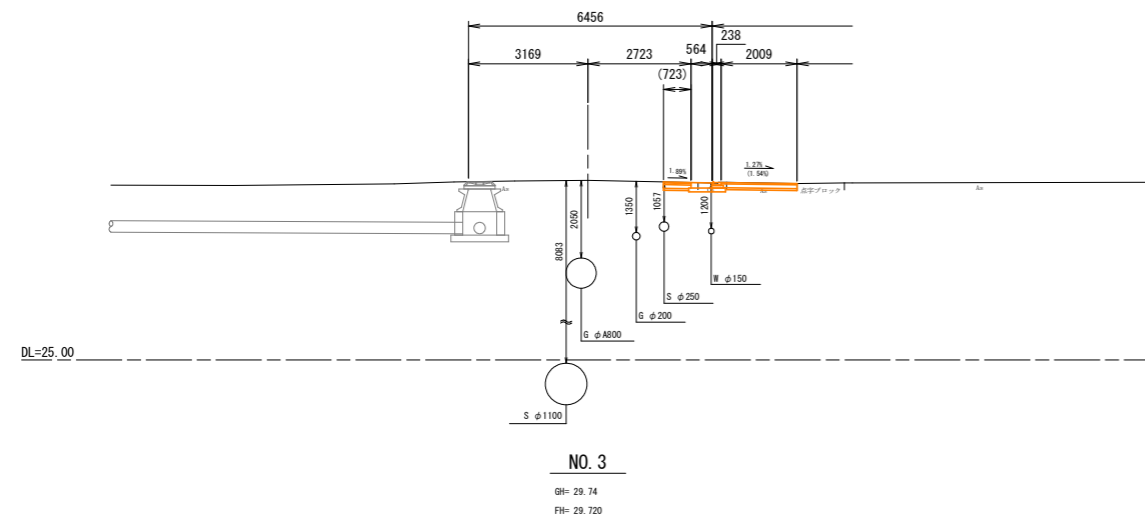
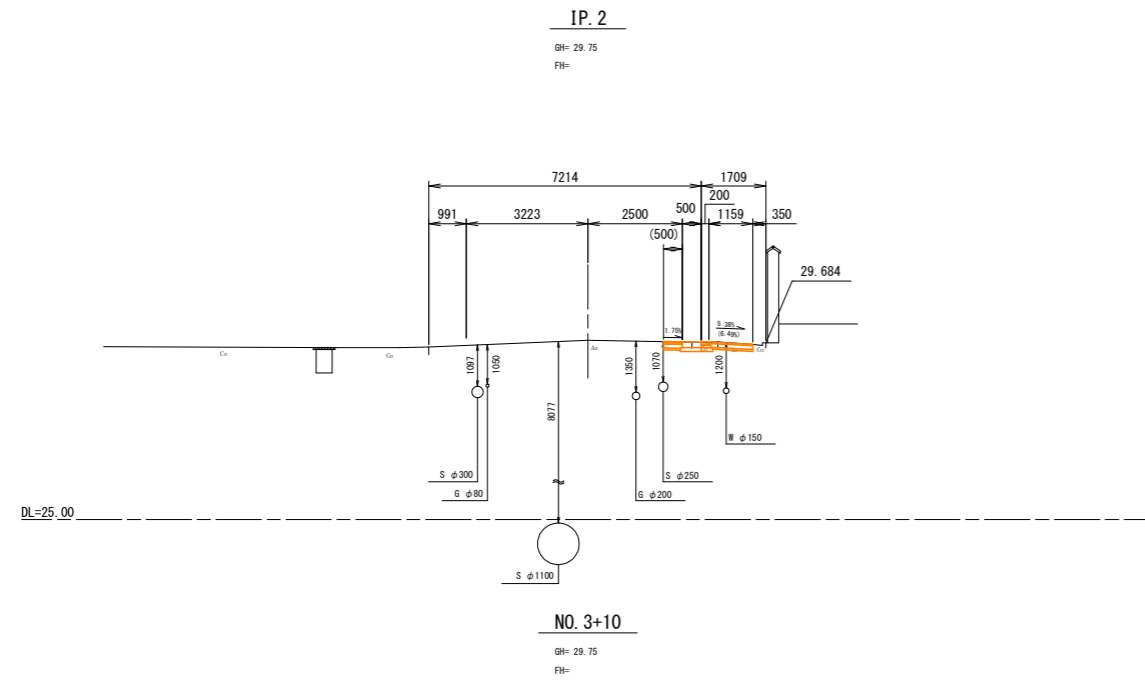
■ : 本工事施工箇所

新設勾配
(現況勾配)
※ () 内は現況勾配を示す。



工事名	歩道整備工事(松原通)		
工事場所	京都市下京区中堂寺命婦町地内		
図面名	横断面図(1)		
事業年度	令和8年度		
縮尺	S=1:100	図面番号	4/12
京都市建設局土木管理部南部土木みどり事務所			

横断面図(2) S=1:100

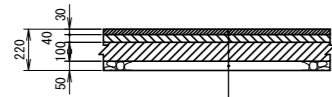


■ : 本工事施工箇所

工事名	歩道整備工事(松原通)		
工事場所	京都市下京区中堂寺命婦町地内		
図面名	横断面図(2)		
事業年度	令和8年度		
縮尺	S=1:100	図面番号	5/12
京都市建設局土木管理部南部土木どり事務所			

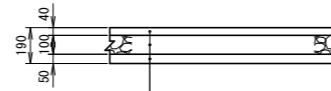
舗装工

アスファルト舗装工(車道部)
(As t=17cm)



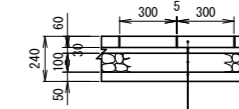
- 表層: 再生密粒度アスコン(13) t=3cm (密度2.35t/m³)
- タックコートAs乳剤(PK-4)
- 基層: 再生粗粒度アスコン(20) t=4cm (密度2.35t/m³)
- タックコートAs乳剤(PK-4)
- 上層路盤: 再生As安定処理(25) t=10cm (密度2.35t/m³)
- プライムコートAs乳剤(PK-3)
- 不陸修正: 再生粒度調整砕石(RM-30) t=5cm

透水性舗装工(歩道一般部)
(As t=4cm)



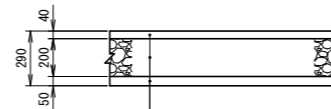
- 表層: 開粒度アスコン(13) t=4cm (密度2.05t/m³)
- 路盤: 再生クラッシャーラン(RC-30) t=10cm
- フィルター層: 山砂(洗い・真砂土, 75μm通過6%以下) t=5cm

ブロック舗装工
(Go t=6cm)
視覚障害者誘導用ブロック

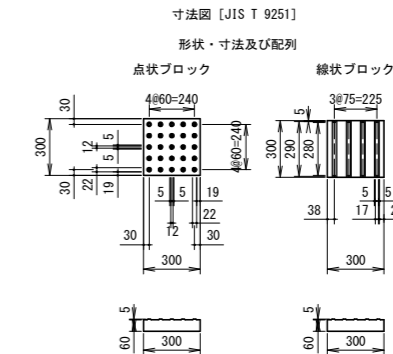


- 視覚障害者誘導用ブロック
 - クッション砂: 山砂(洗い・真砂土, 75μm通過5%以下) t=3cm
 - 透水シート(不織布・長繊維化繊系(特殊加工))
 - 路盤: 再生クラッシャーラン(RC-40)
 - フィルター層: 山砂(洗い・真砂土, 75μm通過6%以下) t=5cm
- ※透水シートについては、「プロテックスRX(強度120N/5cm)」同等品以上とする。

透水性舗装工(歩道乗入部)
(As t=4cm)
(2t未満)

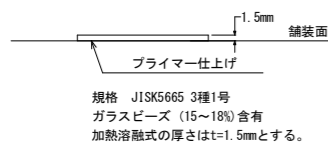


- 表層: 開粒度アスコン(13) t=4cm (密度2.05t/m³)
- 路盤: 再生クラッシャーラン(RC-30) t=20cm
- フィルター層: 山砂(洗い・真砂土, 75μm通過6%以下) t=5cm

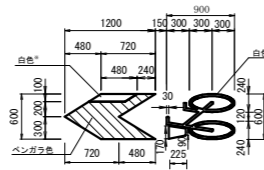


区画線工

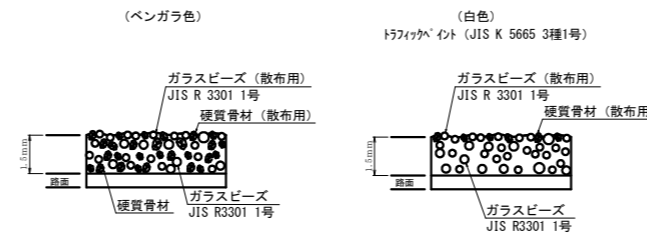
熔融式区画線



矢羽根+自転車マーク S=1/50



標示材断面構成図



※ベンガラ色の塗料(標示材)について、
ガラスビーズ(JIS R 3301 1号)15~18%、硬質骨材25%
をきんだものを基本とする。
※ガラスビーズ(散布用)と硬質骨材(散布用)の標準使用量は、それぞれ0.1kg/m²とする。

工事名	歩道整備工事(松原通)		
工事場所	京都市下京区中堂寺命婦町他地内		
図面名	構造図(1)		
事業年度	令和8年度		
縮尺	図示	図面番号	6/12
京都市建設局土木管理部南部土木みどり事務所			

構造図(2)

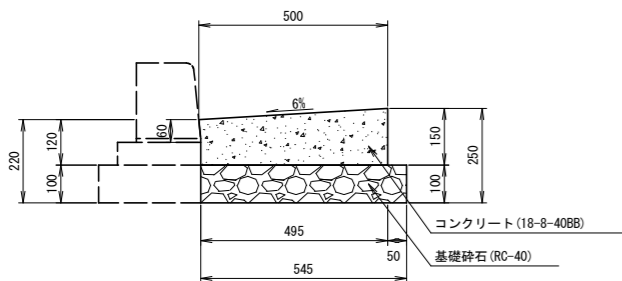
排水構造物工

側溝工

集水樹・マンホール工

現場打街渠板(1型) S=1:10

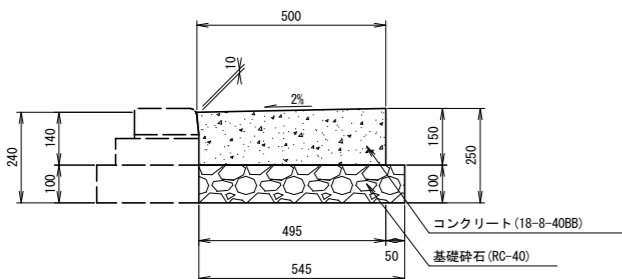
一般部



名称	規格	単位	数量	摘要
目地板	t=10mm	m ²	0.05	
底コンクリート	18-8-40BB	m ³	0.67	
型枠	コンクリート型枠	m ²	1.5	
基礎砕石	RC-40 t=100mm	m ³	0.58	

※街渠板や乗入部などの構造の変わり目には、必ず目地板を設置すること。
※種類は、差骨継ぎ目地板とする。

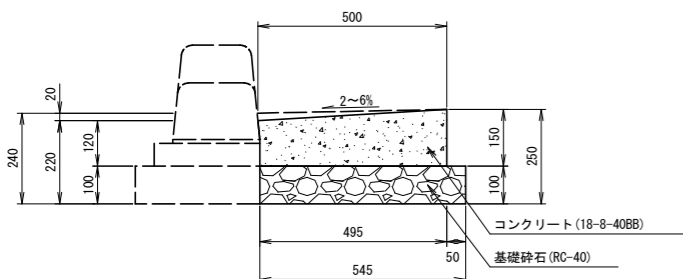
横断部



名称	規格	単位	数量	摘要
目地板	t=10mm	m ²	0.05	
底コンクリート	18-8-40BB	m ³	0.72	
型枠	コンクリート型枠	m ²	1.5	
基礎砕石	RC-40 t=100mm	m ³	0.55	

※街渠板や乗入部などの構造の変わり目には、必ず目地板を設置すること。
※種類は、差骨継ぎ目地板とする。

段差部

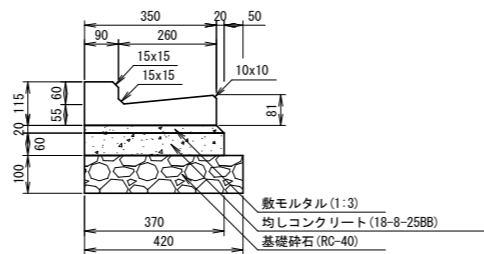


名称	規格	単位	数量	摘要
目地板	t=10mm	m ²	0.05	
底コンクリート	18-8-40BB	m ³	0.70	
型枠	コンクリート型枠	m ²	1.5	
基礎砕石	RC-40 t=100mm	m ³	0.55	

※街渠板や乗入部などの構造の変わり目には、必ず目地板を設置すること。
※種類は、差骨継ぎ目地板とする。

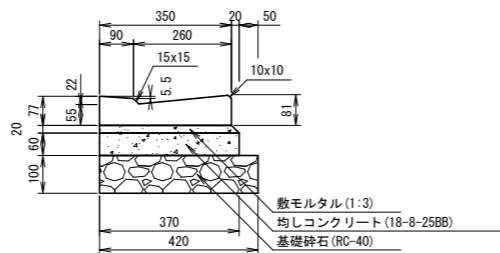
プレキャストL型側溝 S=1:10 (京都市型2号)

一般部



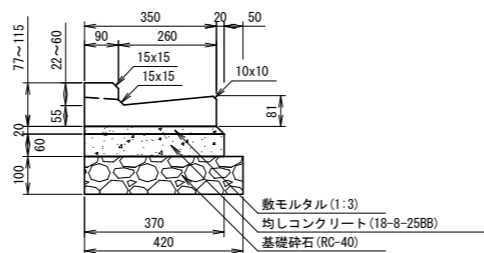
名称	規格	単位	数量	摘要
L型街渠	京都市型2号	枚	16.5	
目地モルタル	1:2 t=5mm	m ³	0.002	
敷モルタル	1:3 t=20mm	m ³	0.072	
均しコンクリート	18-8-25BB t=60mm	m ³	0.22	
型枠	均しコンクリート型枠	m ²	1.2	
基礎砕石	RC-40 t=100mm	m ³	0.42	

切下部



名称	規格	単位	数量	摘要
L型街渠	京都市型2号切下り部	枚	16.5	
目地モルタル	1:2 t=5mm	m ³	0.002	
敷モルタル	1:3 t=20mm	m ³	0.072	
均しコンクリート	18-8-25BB t=60mm	m ³	0.22	
型枠	均しコンクリート型枠	m ²	1.2	
基礎砕石	RC-40 t=100mm	m ³	0.42	

段差部

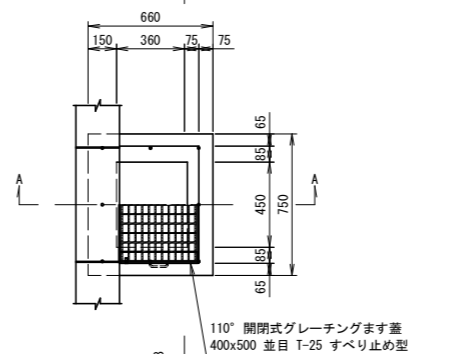


名称	規格	単位	数量	摘要
L型街渠	京都市型2号	枚	16.5	
目地モルタル	1:2 t=5mm	m ³	0.002	
敷モルタル	1:3 t=20mm	m ³	0.072	
均しコンクリート	18-8-25BB t=60mm	m ³	0.22	
型枠	均しコンクリート型枠	m ²	1.2	
基礎砕石	RC-40 t=100mm	m ³	0.42	

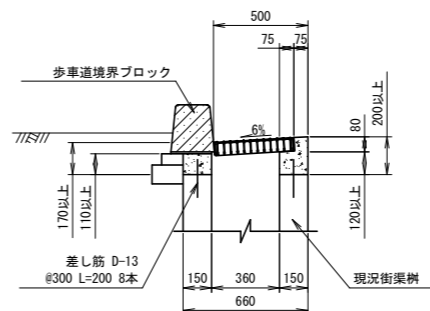
段差部

街渠樹上部改修 S=1:20

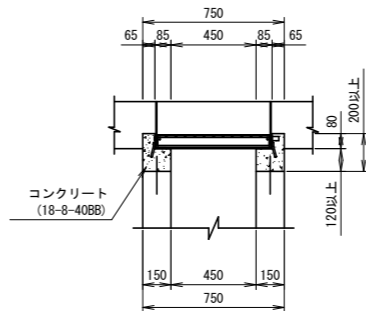
平面図



A-A断面



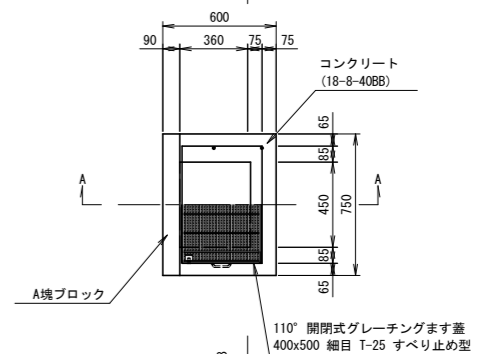
B-B断面



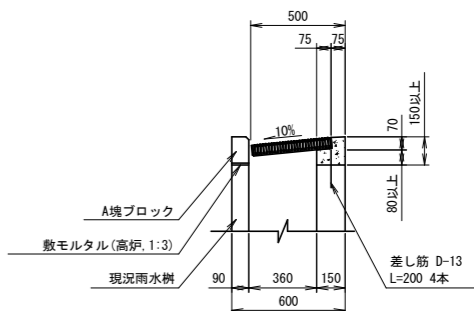
名称	規格	単位	数量	摘要
樹蓋	110° 閉閉式グレーチング 400x500 並目 T-25 すべり止め型	枚	10	参考重量: 30.1kg
コンクリート削孔	30mm以上200mm未満	孔	80	電動ハンマドリル
コンクリート	18-8-40BB	m ³	0.42	
型枠	一般型枠 小型構造物	m ²	6.4	
鉄筋工	D-13 L=200	t	0.016	φ300

雨水樹上部改修 S=1:20

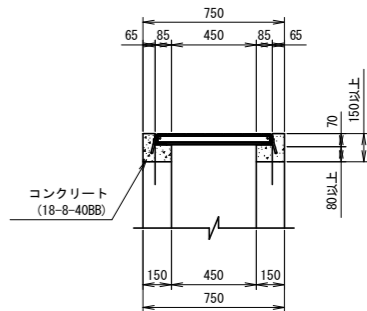
平面図



A-A断面



B-B断面



名称	規格	単位	数量	摘要
樹蓋	110° 閉閉式グレーチング 400x500 T-25 細目 すべり止め型	枚	10	参考重量: 41.2kg
コンクリート削孔	30mm以上200mm未満	孔	40	電動ハンマドリル
A塊ブロック	第2号雨水樹縁境ブロック	個	10	
敷モルタル	高炉 1:3	m ³	0.007	
コンクリート	18-8-40BB	m ³	0.20	
型枠	一般型枠 小型構造物	m ²	3.1	
鉄筋工	D-13 L=200	t	0.008	

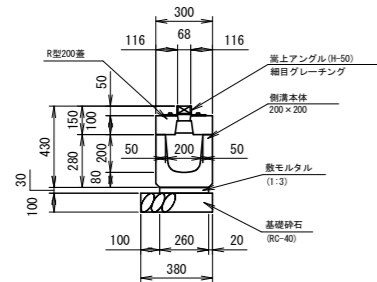
工事名	歩道整備工事(松原通)		
工事場所	京都市下京区中堂寺命婦町他地内		
図面名	構造図(2)		
事業年度	令和8年度		
縮尺	図示	図面番号	7/12
京都市建設局土木管理部南部土木みどり事務所			

構造図(3)

排水構造物工

スリットふた付側溝

スリット側溝本体
スリット側溝蓋版 S=1:20
(本体200×200+蓋版R型200蓋(嵩上H-50))
(L=2000, L=1000)



材料表 10m当り

名称	規格	単位	数量	摘要
蓋版用スリット側溝	細目グレーチング L=1000	個	10	
プレキャスト側溝	200×200 L=2000	個	5	
数モルタル	1:3 高砂 t=30mm	m ³	0.08	
基礎砕石	RC-40 t=100mm	m ³	3.8	

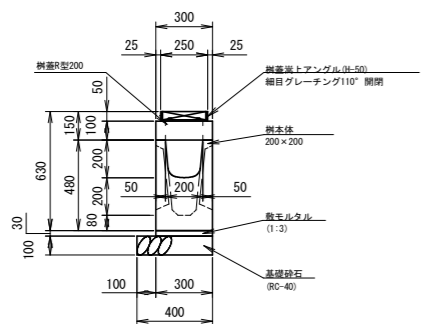
※構造の変わり目には、必ず目地板を設置すること。

材料表 10m当り

名称	規格	単位	数量	摘要
蓋版用スリット側溝	細目グレーチング L=1000	個	10	
プレキャスト側溝	200×200 L=1000	個	10	
数モルタル	1:3 高砂 t=30mm	m ³	0.08	
基礎砕石	RC-40 t=100mm	m ³	3.8	

※構造の変わり目には、必ず目地板を設置すること。

スリット側溝樹本体
スリット側溝樹蓋版 S=1:20
(樹200×200+R型200樹蓋(嵩上H-50))

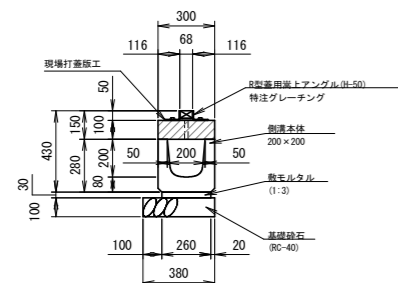


材料表 10箇所当り

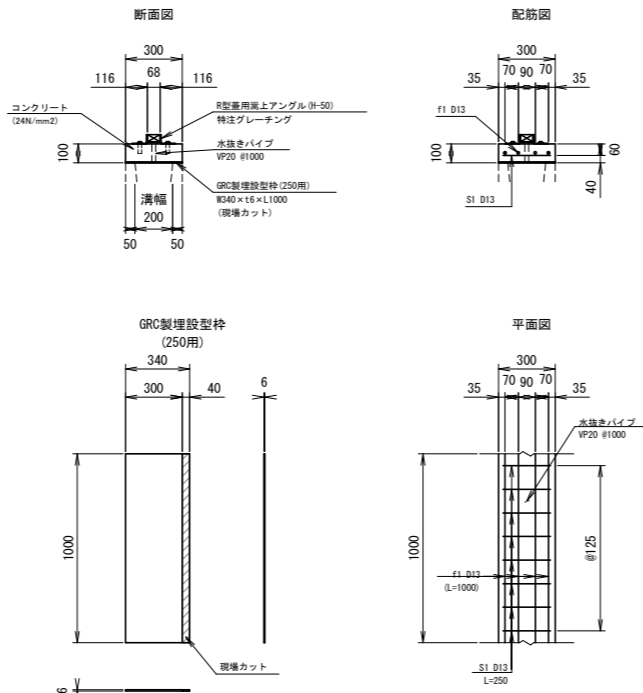
名称	規格	単位	数量	摘要
樹蓋用スリット側溝	細目グレーチング110° 開閉	個	10	開閉式
プレキャスト集水樹	200×200 L=1000	個	10	
数モルタル	1:3 高砂 t=30mm	m ³	0.08	
基礎砕石	RC-40 t=100mm	m ³	4	

※構造の変わり目には、必ず目地板を設置すること。

【参考】現場打蓋版部施工図 S=1:20
(本体200×200+現場打蓋版工)



現場打蓋版工 S=1:20

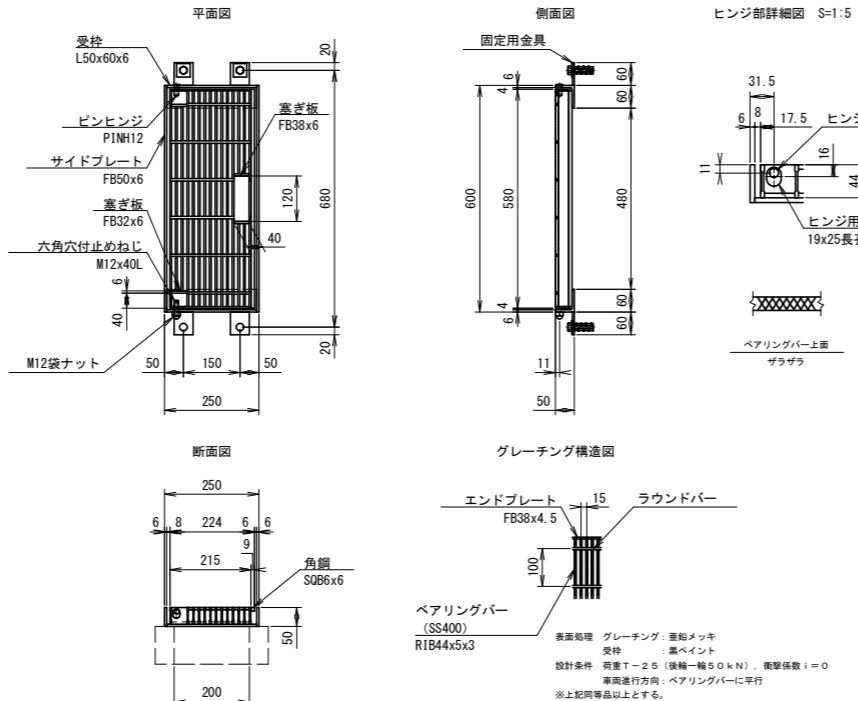


現場打蓋版工 数量表 10m当り

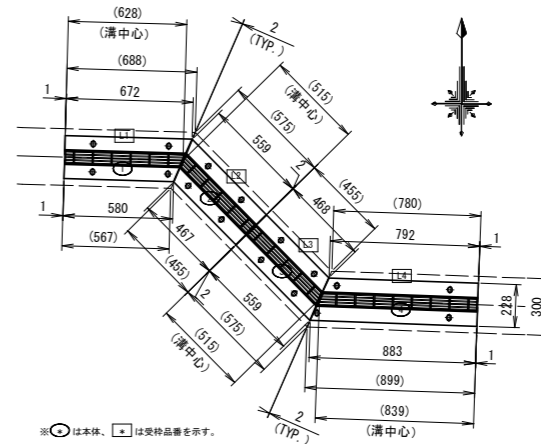
種別	摘要	計算式	数量	単位
コンクリート	0.300×0.100×10	0.300×0.100×10	0.300	m ³
型枠	0.100×10×2	0.100×10×2	2.000	m ²
	0.300×0.100×1	(0.300) (m ² /ヶ所)	0.000	
鉄筋(SD345)	SI D13	0.250×8×10×0.995	19.900	kg
	f1 D13	4×10×0.995	39.800	kg
		合計	0.000	t
GRC製埋設型枠	250用	RC40×16×L1,000×10×1.1(ロス率)	11.000	枚
水抜きパイプ	VPφ20	0.100×1.000×10	1.000	m

※GRC埋設型枠はKフォーム同等品以上を使用すること。
※GRC埋設型枠の数量は使用枚数。
※縦尺調整等が生じる場合は必要に応じて現場にてカットすること。

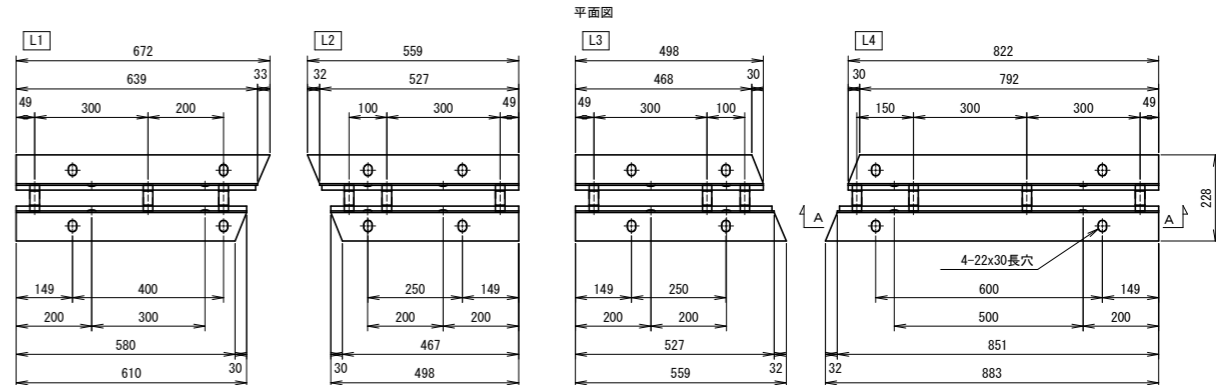
細目グレーチング110° 開閉 S=1:10



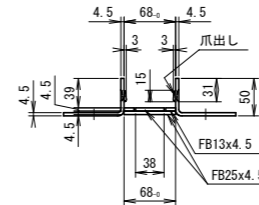
特注グレーチング配置図 S=1:20



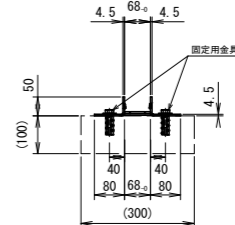
特注グレーチング受枠 S=1:10



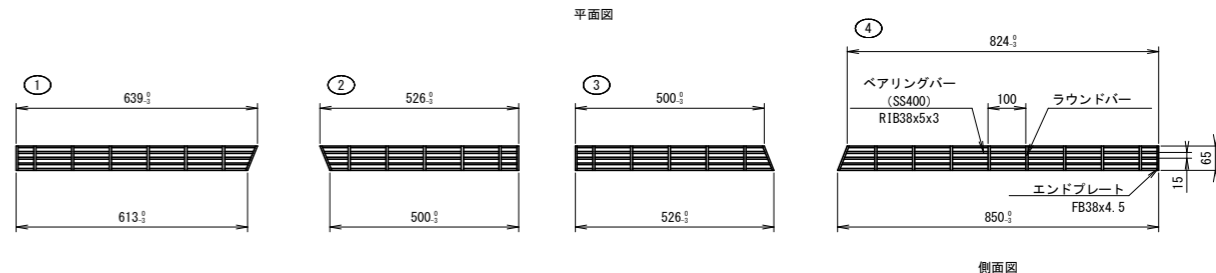
受枠断面詳細図 S=1:5



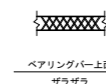
断面図 S=1:10



特注グレーチング本体 S=1:10



表面処理 グレーチング: 亜鉛メッキ
受枠: 黒ペイント
設計条件 荷重T-2.5 (後輪=軸50kN), 衝撃係数i=0
車両進行方向: ベアリングバーに平行
注意事項 二次製品向けの製作注意の事



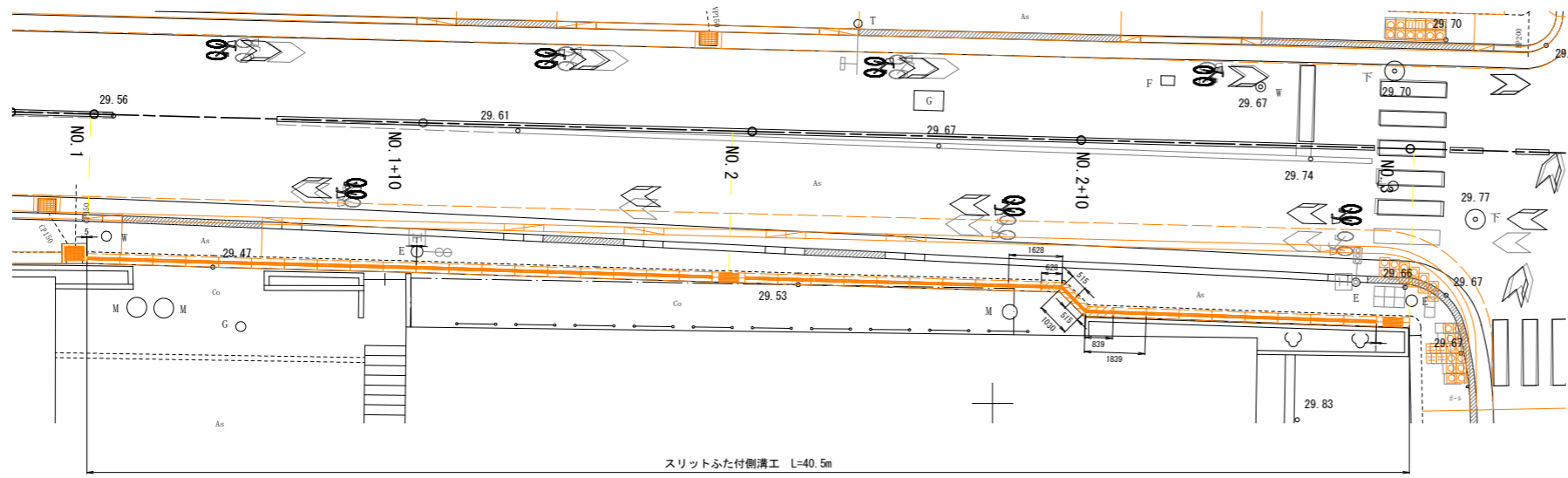
工事名	歩道整備工事(松原通)		
工事場所	京都市下京区中堂寺命婦町地内		
図面名	構造図(3)		
事業年度	令和8年度		
縮尺	図示	図面番号	8/12
京都市建設局土木管理部南部土木みどり事務所			

構造図(4)

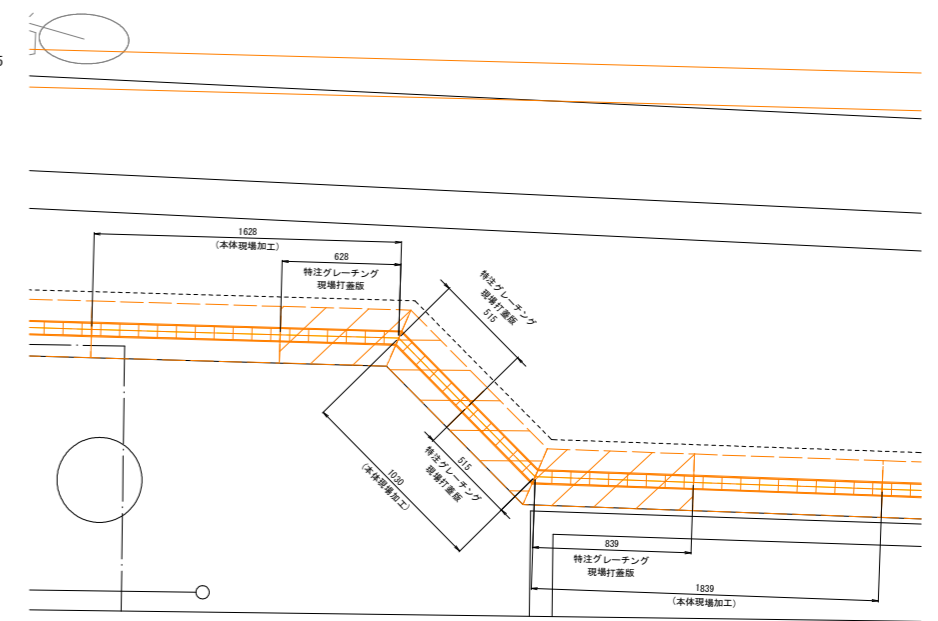
排水構造物工

側溝工(スリットふた付側溝) 割付図

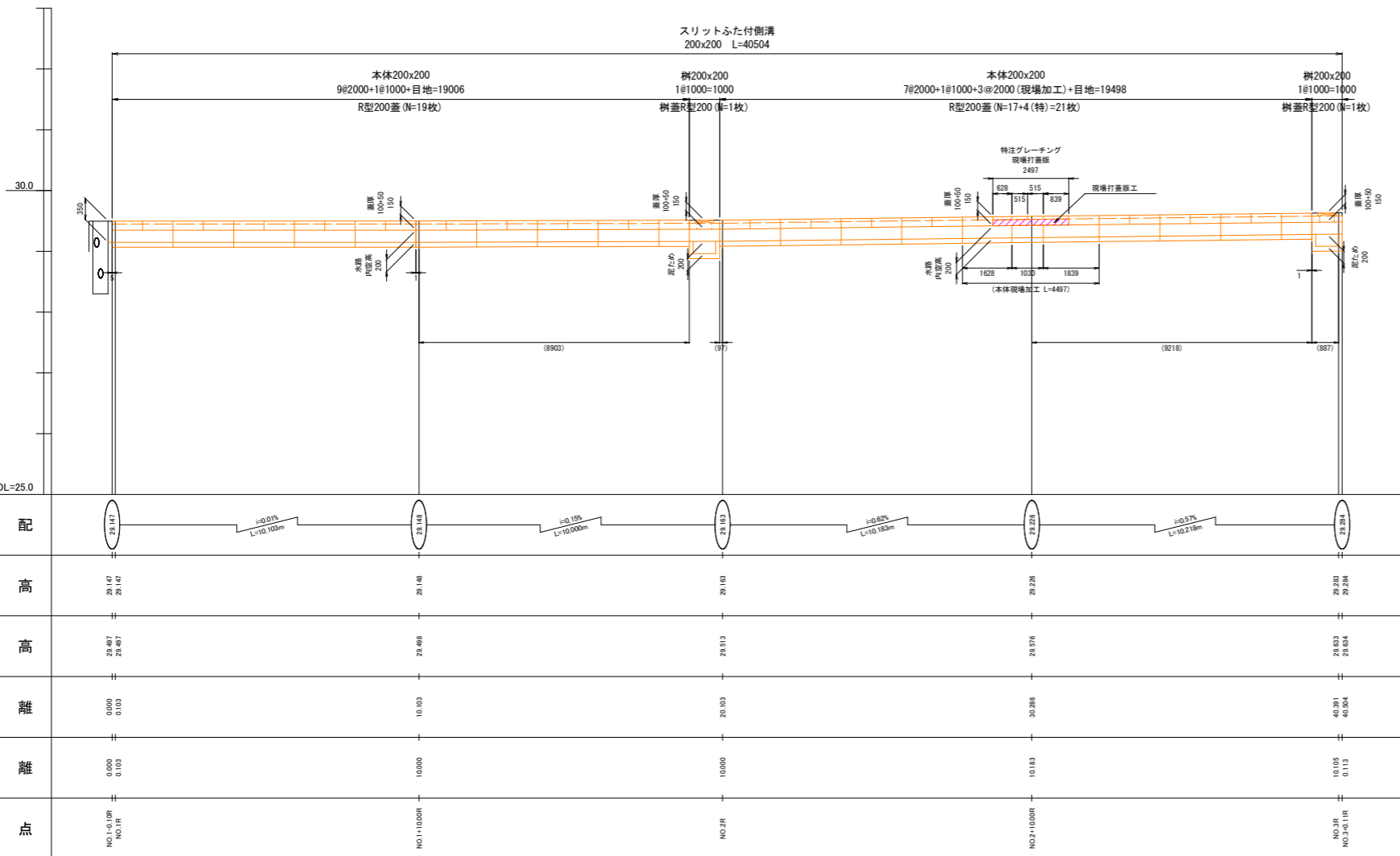
平面図 S=1:100



現場打蓋版工拡大図 S=1:20



縦断面図 H=1:100 V=1:100



名称	サイズ	長さ	数量	備考	
側溝	200×200	L=2.0m	16本		
		L=2.0m	3本	現場加工部 ※確尺調整(現場カット)	
		L=1.0m	2本		
側溝蓋	200×200	L=1.0m	2基		
		R型200蓋(盖上H=50)	L=1.0m	36枚	細目グレーチング蓋含む
		現場打蓋版	現場打	2,497㎡	
		R型蓋用床土アングル(巾=50)	L=特注	4枚	現場打蓋版
側溝蓋	R型200(盖上H=50)	L=特注	4枚	細目グレーチング蓋含む	
		L=特注	2枚	細目グレーチング蓋含む 1ヶ所/20m程度	

※マルチスリット側溝同等品以上を使用のこと。
 ※確尺調整について、本体は現場にて寸法・角度を計測し切断する。
 蓋版下部は現場打、床土アングル及びグレーチングは特注となるため、
 施工時に現場にて再度寸法等を確認後、監督員の承認を得たうえで発注すること。

※記載の距離は側溝センター部での延長としています。
 ※施工図は考慮していません。
 ※現場状況等で適宜割付けはご愛用願います。
 ※あくまでも参考図としてお願いいたします。

■ : 本工事施工箇所

工事名	歩道整備工事(松原通)		
工事場所	京都市下京区中堂寺命婦町他地内		
図面名	構造図(4)		
事業年度	令和8年度		
縮尺	図示	図面番号	9/12
京都市建設局土木管理部南部土木みどり事務所			

構造図(5)

道路付属施設工

道路付属物工

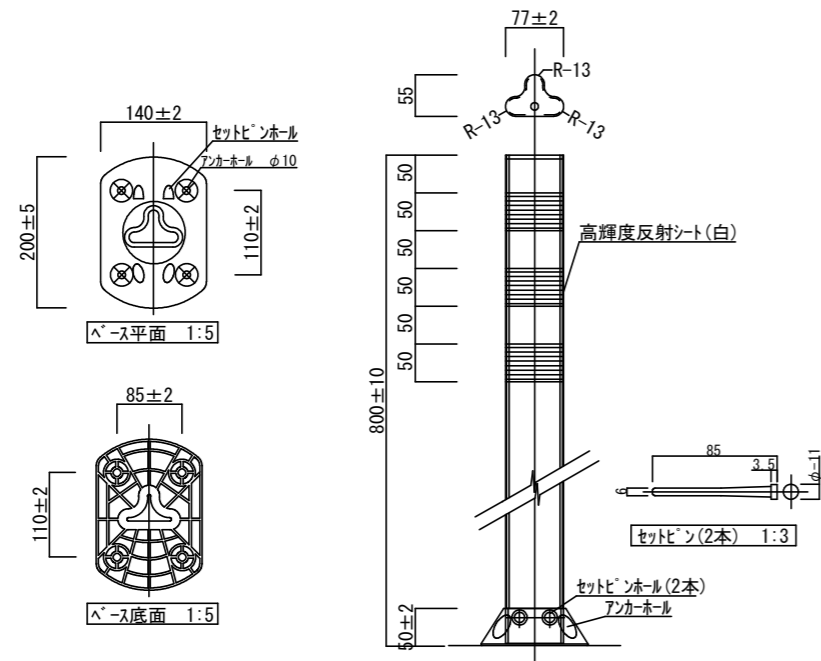
車止めポスト

(Hc型ボラード)

車線分離標

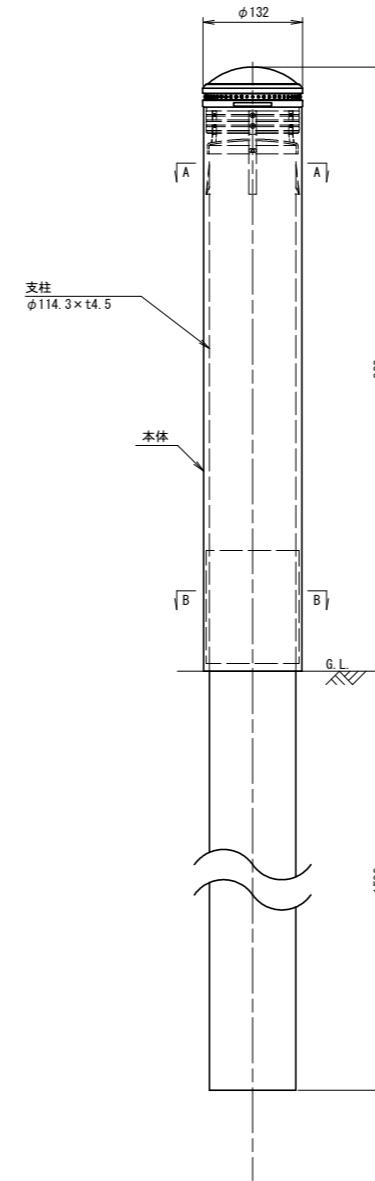
設置図 S=1:5

(貼付式)

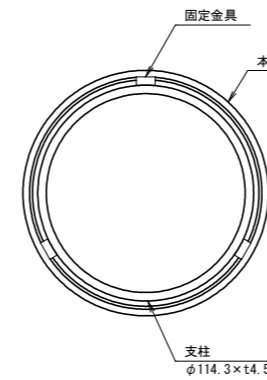


※上記同等品以上とする。

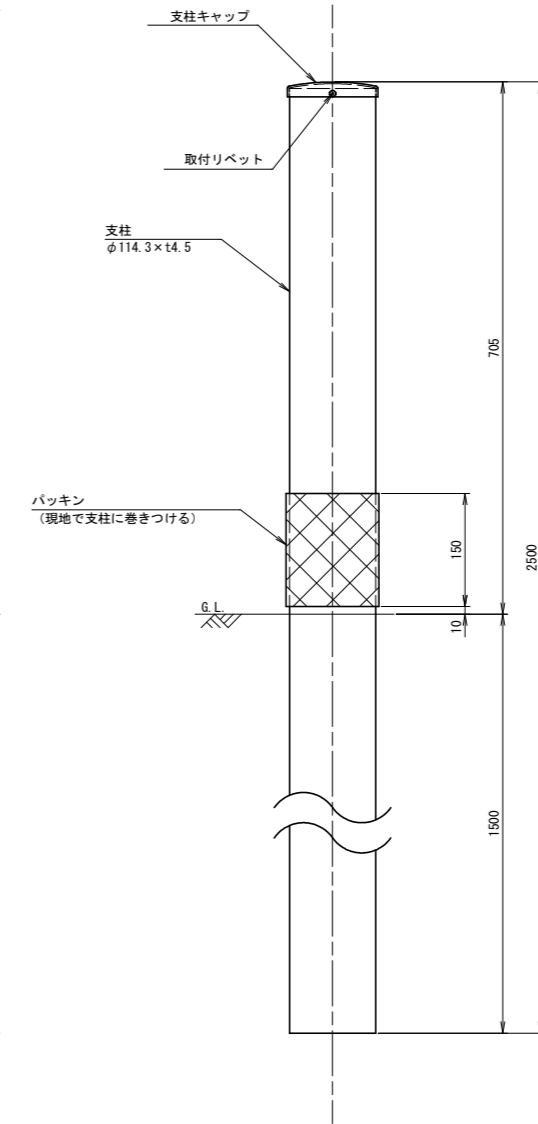
設置図 S=1:5



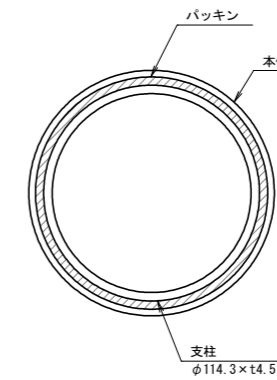
A-A 断面図 S=1:4



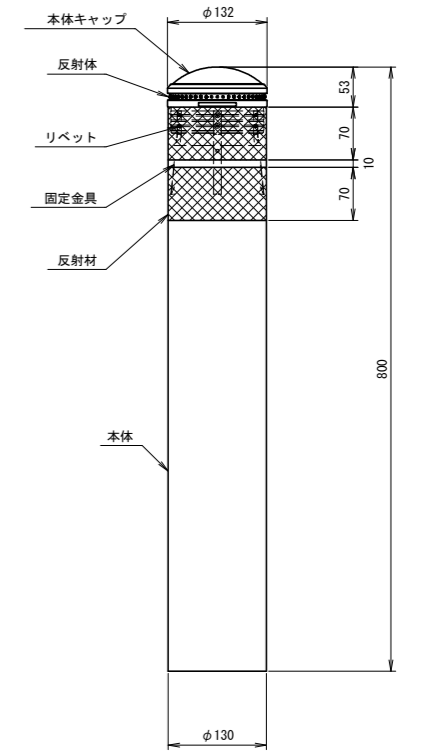
支柱姿図 S=1:5



B-B 断面図 S=1:4



本体姿図 S=1:5



品名	材質	摘要
本体	特殊ウレタン樹脂	
本体キャップ	特殊ウレタン樹脂	
反射体	ガラスビーズ	白色
リベット	ステンレス	
固定金具	ステンレス	
反射材	高輝度反射シート	白色
支柱	STK400相当	高耐食溶融めっき・静電粉体塗装
支柱キャップ	SGMIC	高耐食溶融めっき・静電粉体塗装
取付リベット	アルミ	アルミ叩きリベット4×8
バックイン	EPDM 発泡ゴム 16×150×355	黒色 (片面ノリ付)

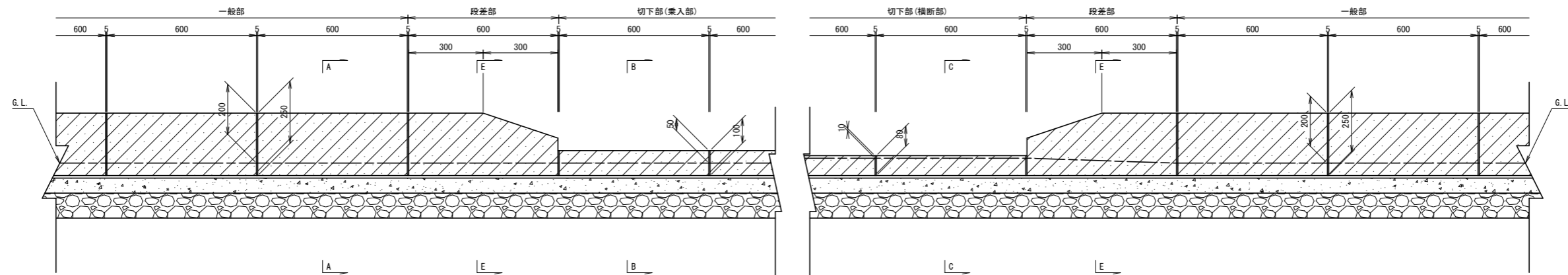
〔注記〕 塗装色はダークグレー (10YR2~3/0.2) とする。
部品は場合により変更することがある。
上記同等品以上とする。

工事名	歩道整備工事 (松原通)		
工事場所	京都市下京区中堂寺命婦町地内		
図面名	構造図(5)		
事業年度	令和8年度		
縮尺	図示	図面番号	10/12
京都市建設局土木管理部南部土木どり事務所			

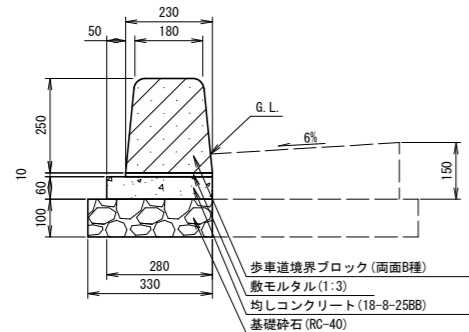
構造図(6) S=1:10

縁石工

歩車道境界ブロック
[セミフラット形式] (京都市型B種)



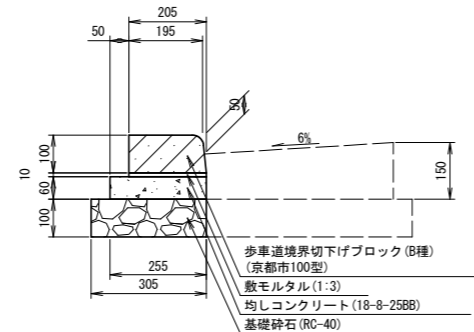
一般部 A-A
JIS A5371



材料表 10m当り

名称	規格	単位	数量	摘要
歩車道境界ブロック	JIS PL-5B	枚	16.5	
目地モルタル平均部	1:2 t=5mm	m ³	0.004	
敷モルタル	1:3 t=10mm	m ³	0.026	
生コンクリート	18-8-25BB t=60mm	m ³	0.17	
型枠	均しコンクリート型枠	m ²	1.2	
基礎砕石	RC-40 t=100mm	m ³	0.33	

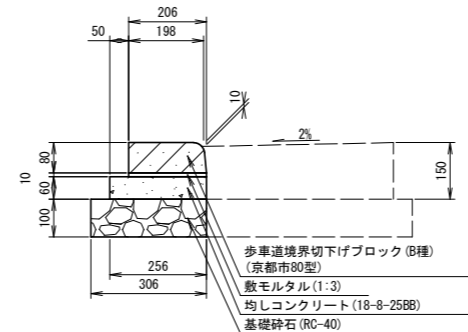
切下部(乗入部) B-B
京都市100型



材料表 10m当り

名称	規格	単位	数量	摘要
歩車道境界ブロック	京都市100型	枚	16.5	
目地モルタル平均部	1:2 t=5mm	m ³	0.002	
敷モルタル	1:3 t=10mm	m ³	0.026	
生コンクリート	18-8-25BB t=60mm	m ³	0.15	
型枠	均しコンクリート型枠	m ²	1.2	
基礎砕石	RC-40 t=100mm	m ³	0.31	

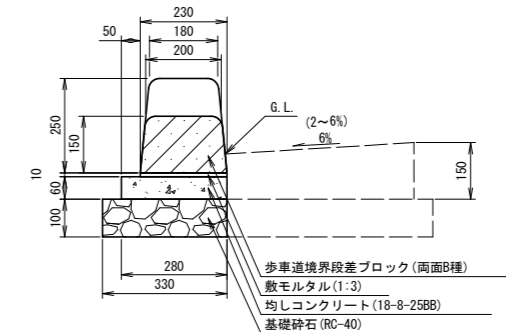
切下部(横断部) C-C
京都市80型



材料表 10m当り

名称	規格	単位	数量	摘要
歩車道境界ブロック	京都市80型	枚	16.5	
目地モルタル平均部	1:2 t=5mm	m ³	0.001	
敷モルタル	1:3 t=10mm	m ³	0.026	
生コンクリート	18-8-25BB t=60mm	m ³	0.15	
型枠	均しコンクリート型枠	m ²	1.2	
基礎砕石	RC-40 t=100mm	m ³	0.31	

段差部 E-E

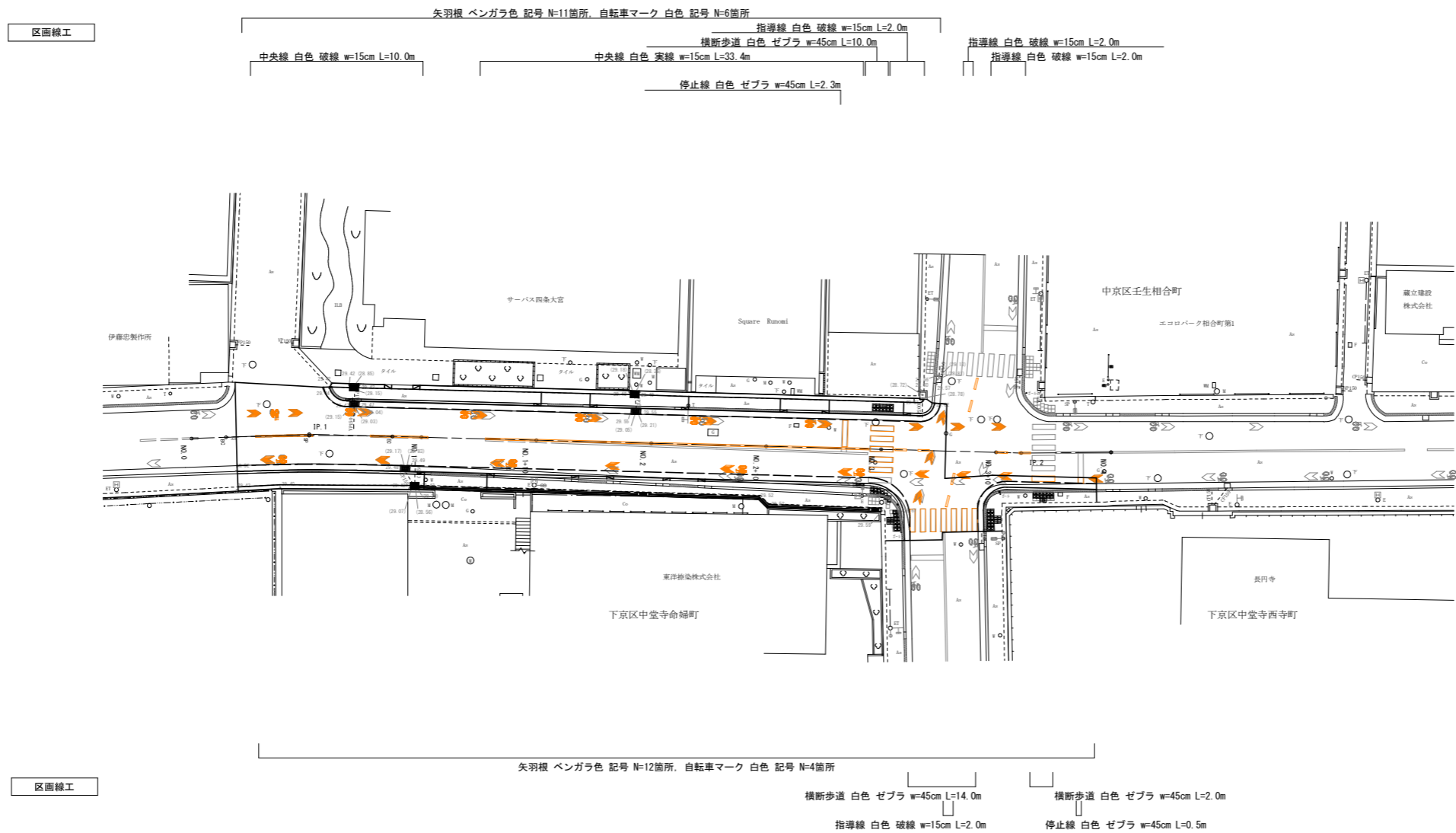


材料表 10m当り

名称	規格	単位	数量	摘要
歩車道境界ブロック	JIS PL-5B 段差用	枚	16.5	
目地モルタル平均部	1:2 t=5mm	m ³	0.001	
目地モルタル平均部	1:2 t=5mm	m ³	0.004	
敷モルタル	1:3 t=10mm	m ³	0.026	
生コンクリート	18-8-25BB t=60mm	m ³	0.17	
型枠	均しコンクリート型枠	m ²	1.2	
基礎砕石	RC-40 t=100mm	m ³	0.33	

工事名	歩道整備工事(松原通)		
工事場所	京都市下京区中堂寺命婦町地内		
図面名	構造図(6)		
事業年度	令和8年度		
縮尺	S=1:10	図面番号	11/12
京都市建設局土木管理部南部土木みどり事務所			

区画線工詳細図 S=1:250



工事名	歩道整備工事（松原通）		
工事場所	京都市下京区中堂寺命婦町地内		
図面名	区画線詳細図		
事業年度	令和8年度		
縮尺	S=1:250	図面番号	12/12
京都市建設局土木管理部南部土木どり事務所			