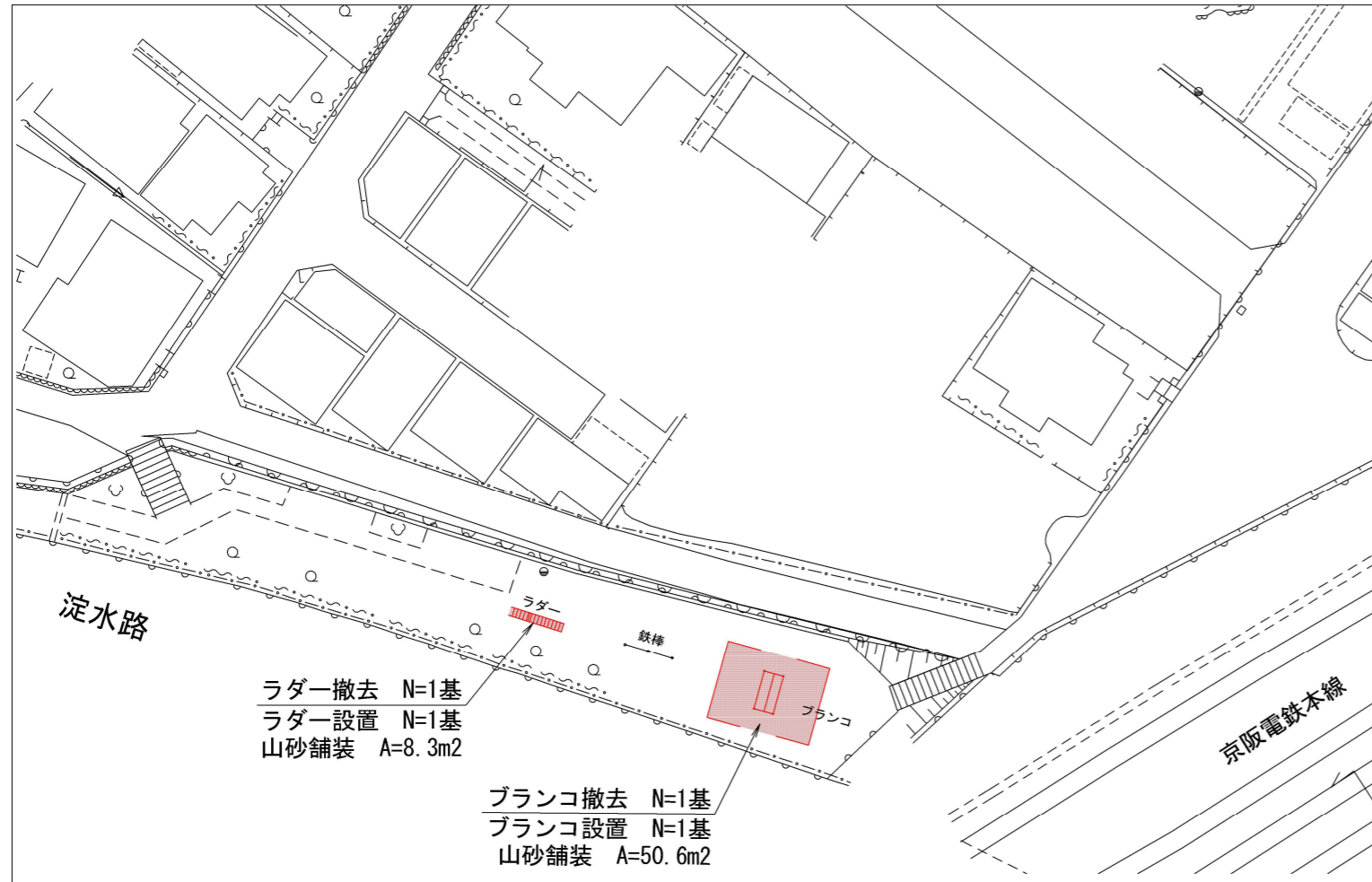
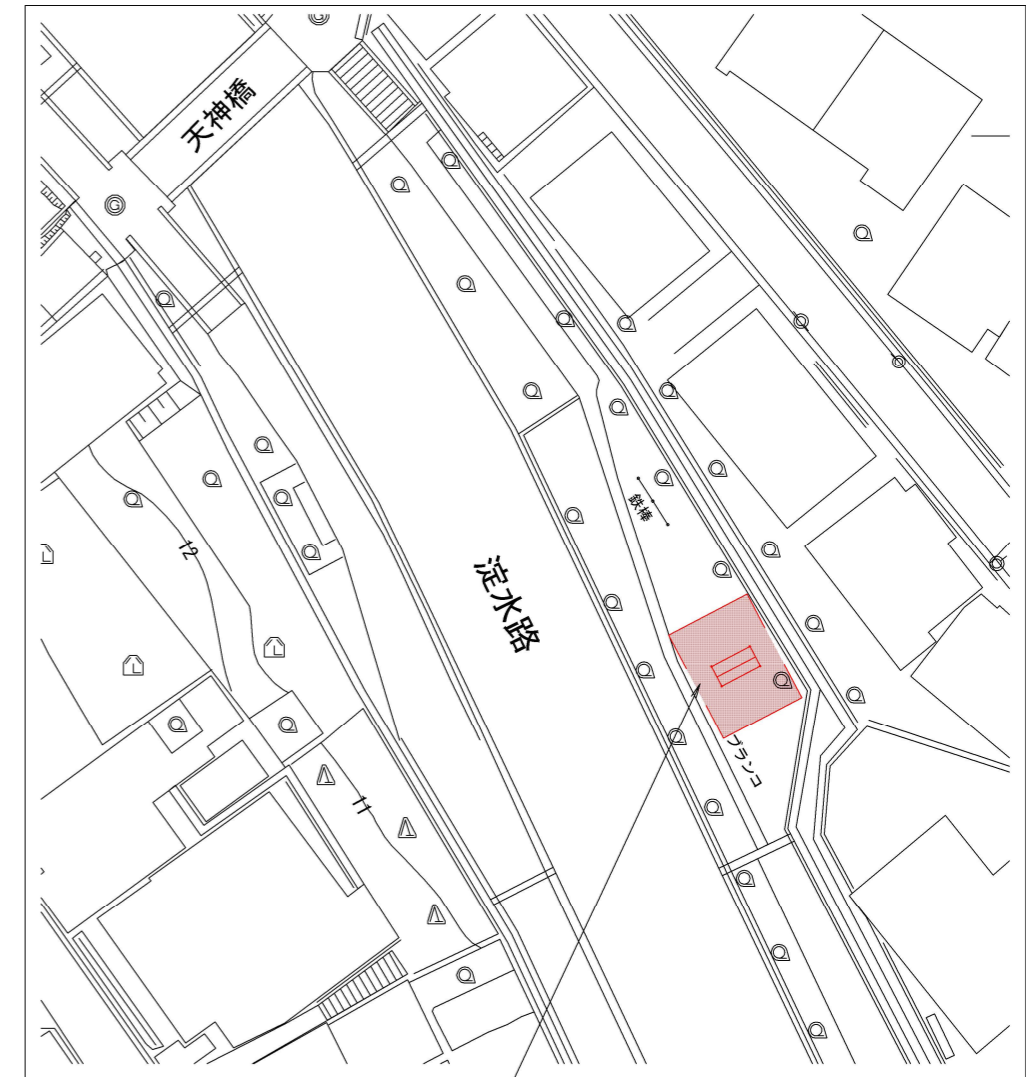


平面図 (1)

①淀緑地 S=1:500
(伏見区淀木津町)



②淀緑地 S=1:500
(伏見区淀新町)



ブランコ撤去 N=1基
ブランコ設置 N=1基
山砂舗装 A=50.6m²

■ 本工事施工箇所
(本工事1)

細別	規格	数量	単位	備考
山砂舗装(仕上り厚100mm)	山砂(真砂)最大粒径5mm以下, 表面安定剤処理含む	109.5	m ²	
ブランコ設置(本体)	SUS, 2連, 梁径φ89.1用, FRP処理無し	2	基	
ブランコ撤去(本体)	2連, 梁径φ89.1用	2	基	
ブランコ設置(安全柵)	鋼製, W5.0m×D2.5m, 2カ所/基, 脚部FRP処理含む	2	基	
ブランコ撤去(安全柵)	W5.0m×D2.5m, 2カ所/基	2	基	
ラダー設置	鋼製, L4.0m×H1.50m~H1.85m	1	基	
ラダー撤去	L4.0m×H1.50m~1.85m	1	基	

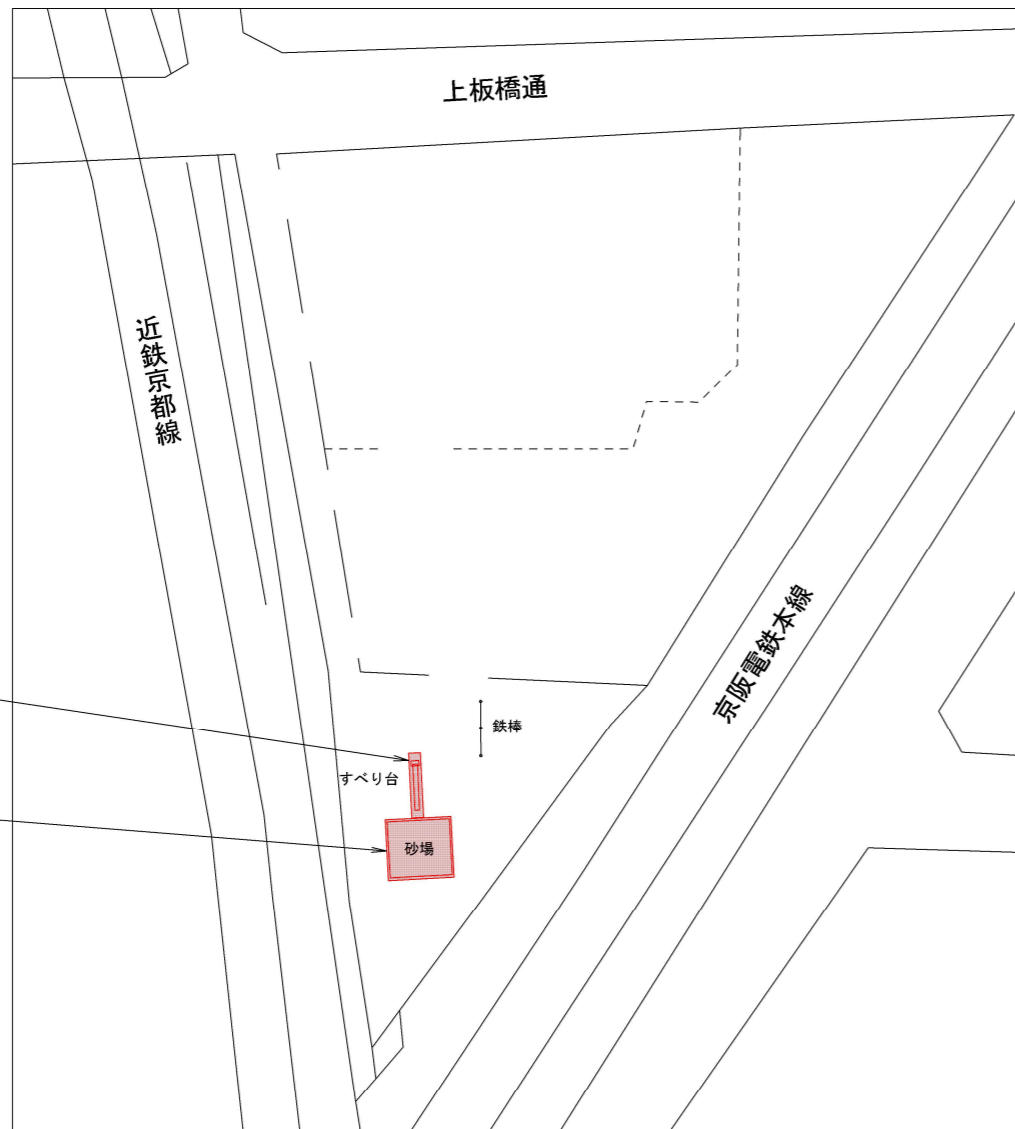
特記事項

- ・遊具の設置位置・方向については、既設構造物・樹木との取り扱いや遊具の安全領域の確保を考慮し、監督職員と協議のうえ、施工すること。
- ・山砂舗装の施工範囲については、遊具の詳細図を参考に現地取り扱いを考慮し、監督職員と協議のうえ、施工すること。

工事名	淀緑地他遊具更新工事		
工事場所	京都市伏見区淀木津町他 地内		
図面名	平面図 (1)		
事業年度	令和8年度		
縮尺	1:500	図面番号	1/21
京都市建設局土木管理部伏見土木みどり事務所			

平面図 (2)

③井伊公園 S=1:500
(伏見区桃山井伊掃部西町)



すべり台撤去 N=1基
すべり台設置 N=1基
山砂舗装 A=8.5m²
砂場撤去 N=1箇所

④勧進橋東公園 S=1:500
(伏見区深草勧進橋町)



ラダー撤去 N=1基
ラダー設置 N=1基
山砂舗装 A=8.3m²

細別	規格	数量	単位	備考
山砂舗装(仕上り厚100mm)	山砂(真砂)最大粒径5mm以下, 表面安定剤処理含む	16.8	m ²	
すべり台設置	SUS, H2.0m(デッキ高)	1	基	
すべり台撤去	H2.0m程度(デッキ高)	1	基	
ラダー設置	鋼製, L4.0m×H1.50m~1.85m	1	基	
ラダー撤去	L4.0m×H1.50m~H1.85m	1	基	
砂場撤去	砂場壁 L=14.1m, W=0.16m~0.31m, H=0.52m	1	箇所	

本工事施工箇所
(本工事1)

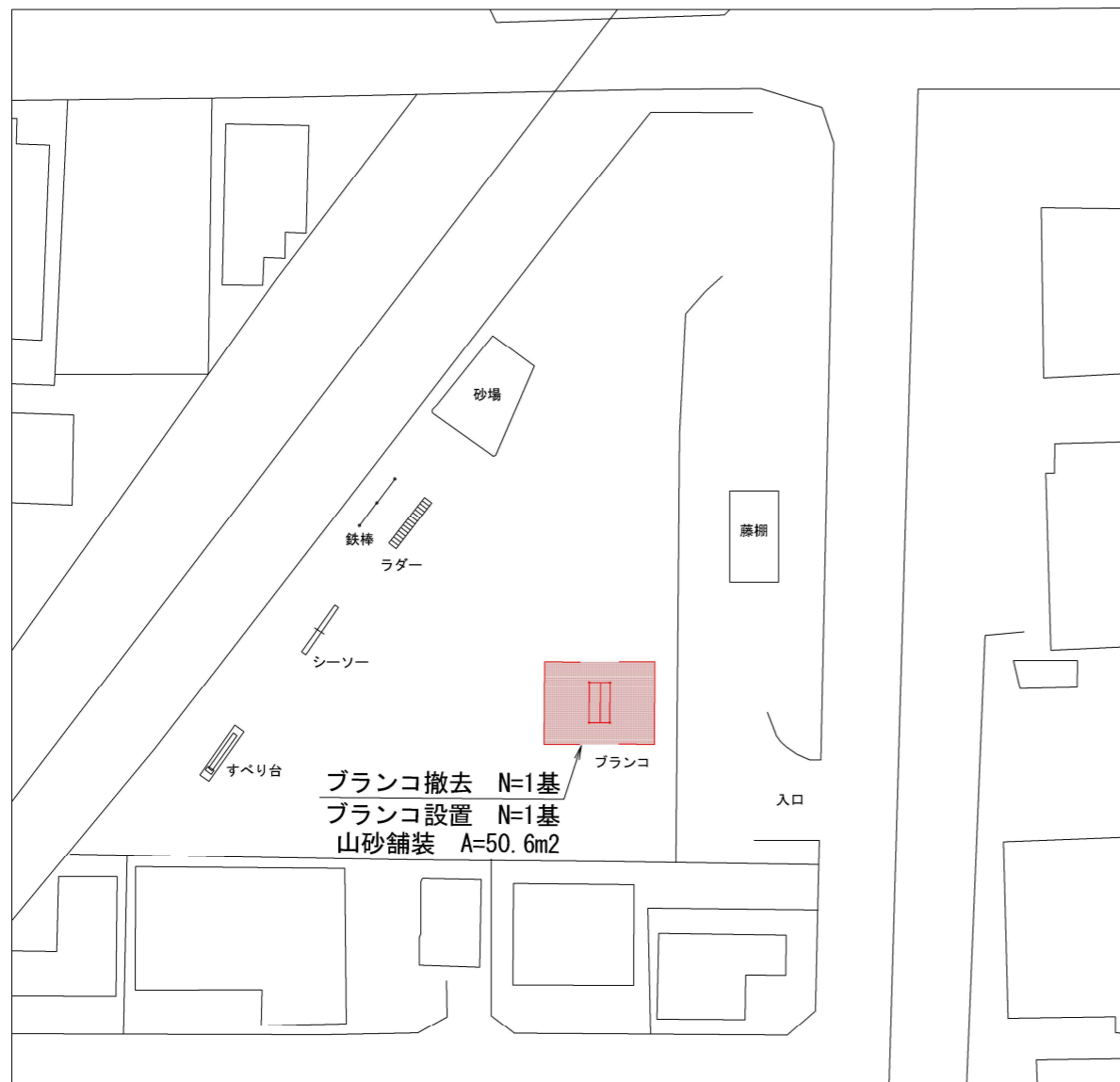
工事名	淀緑地他遊具更新工事		
工事場所	京都市伏見区淀木津町他 地内		
図面名	平面図 (2)		
事業年度	令和8年度		
縮尺	1:500	図面番号	2/21
京都市建設局土木管理部伏見土木みどり事務所			

特記事項

- ・遊具の設置位置・方向については、既設構造物・樹木との取り合いや遊具の安全領域の確保を考慮し、監督職員と協議のうえ、施工すること。
- ・山砂舗装の施工範囲については、遊具の詳細図を参考に現地取り合いを考慮し、監督職員と協議のうえ、施工すること。

平面図 (3)

⑤福島公園 S=1:500
(伏見区桃山福島太夫北町)



⑥小久保公園 S=1:500
(伏見区深草新門丈町)



細別	規格	数量	単位	備考
山砂舗装(仕上り厚100mm)	山砂(真砂)最大粒径5mm以下, 表面安定剤処理含む	59.1	m ²	
ブランコ設置(本体)	SUS, 2連, 梁径φ89.1用, FRP処理無し	1	基	
ブランコ撤去(本体)	2連, 梁径φ89.1用	1	基	
ブランコ設置(安全柵)	鋼製, W5.0m×D2.5m, 2カ所/基, 脚部FRP処理含む	1	基	
ブランコ撤去(安全柵)	W5.0m×D2.5m, 2カ所/基	1	基	
すべり台設置	SUS, H2.0m(デッキ高)	1	基	
すべり台撤去	H2.0m程度(デッキ高)	1	基	

特記事項

- ・遊具の設置位置・方向については、既設構造物・樹木との取り合いや遊具の安全領域の確保を考慮し、監督職員と協議のうえ、施工すること。
- ・山砂舗装の施工範囲については、遊具の詳細図を参考に現地取り合いを考慮し、監督職員と協議のうえ、施工すること。

本工事施工箇所
(本工事1)

工事名	淀緑地他遊具更新工事		
工事場所	京都市伏見区淀木津町他 地内		
図面名	平面図 (3)		
事業年度	令和8年度		
縮尺	1:500	図面番号	3/21
京都市建設局土木管理部伏見土木みどり事務所			

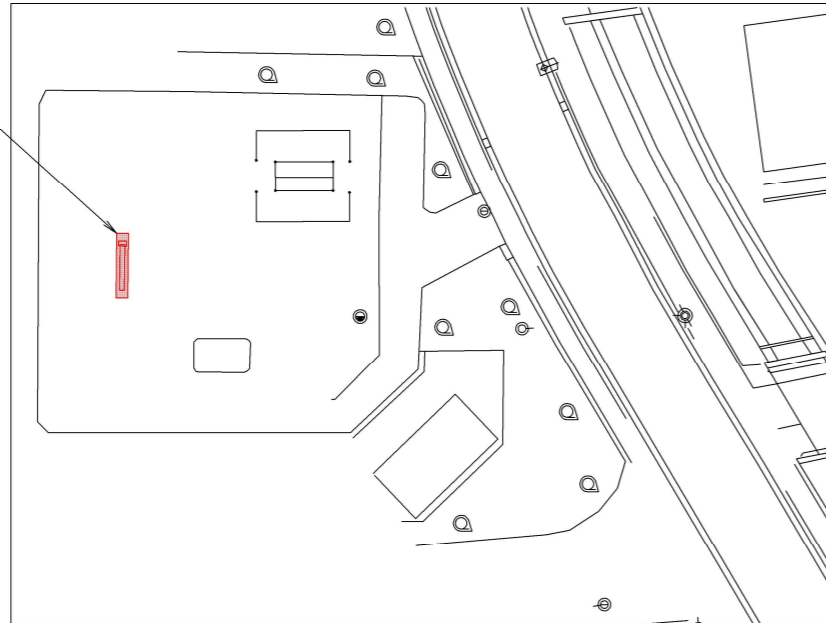
平面図 (4)



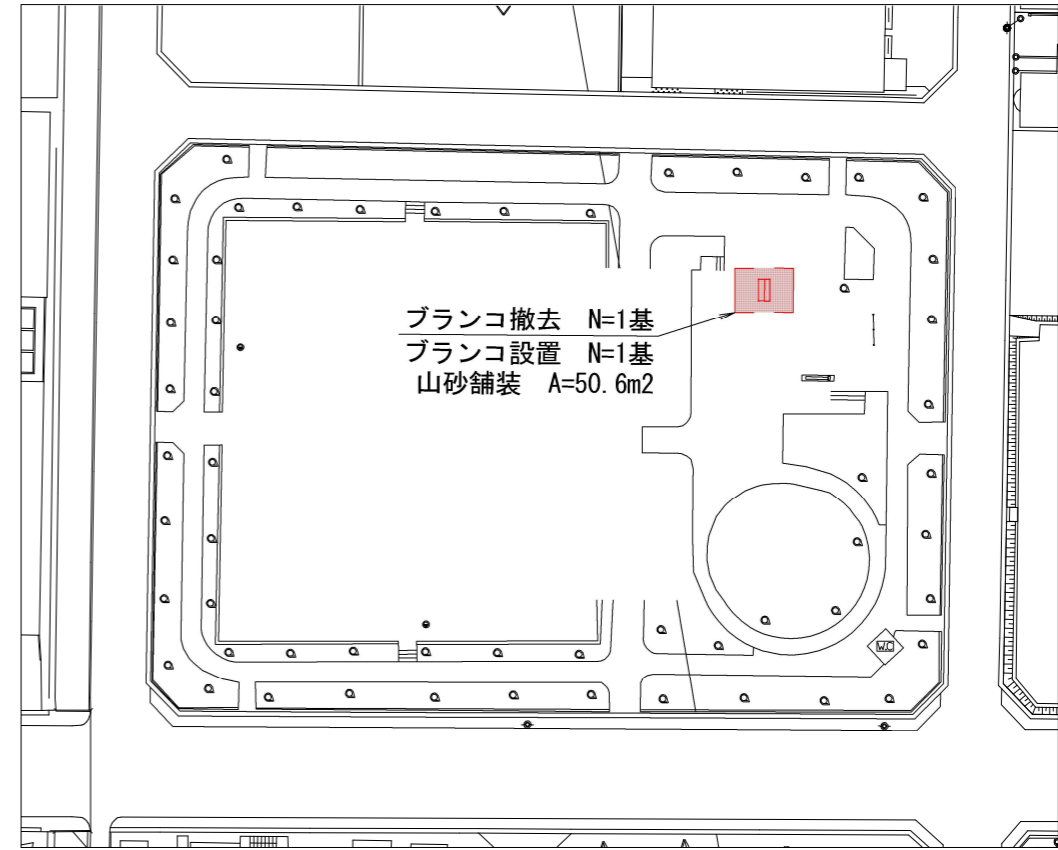
⑦下野公園 S=1:500
(伏見区納所下野)

⑧須釜公園 S=1:1000
(伏見区下鳥羽葭田町)

すべり台撤去 N=1基
すべり台設置 N=1基
山砂舗装 A=8.5m²



ブランコ撤去 N=1基
ブランコ設置 N=1基
山砂舗装 A=50.6m²



細別	規格	数量	単位	備考
山砂舗装(仕上り厚100mm)	山砂(真砂)最大粒径5mm以下, 表面安定剤処理含む	59.1	m ²	
すべり台設置	SUS, H2.0m(デッキ高)	1	基	
すべり台撤去	H2.0m程度(デッキ高)	1	基	
ブランコ設置(本体)	SUS, 2連, 梁径φ89.1用, FRP処理無し	1	基	
ブランコ撤去(本体)	2連, 梁径φ89.1用	1	基	
ブランコ設置(安全柵)	鋼製, W5.0m×D2.5m, 2カ所/基, 脚部FRP処理含む	1	基	
ブランコ撤去(安全柵)	W5.0m×D2.5m, 2カ所/基	1	基	

本工事施工箇所
(本工事1)

工事名	淀緑地他遊具更新工事		
工事場所	京都市伏見区淀木津町他 地内		
図面名	平面図(4)		
事業年度	令和8年度		
縮尺	図示	図面番号	4/21

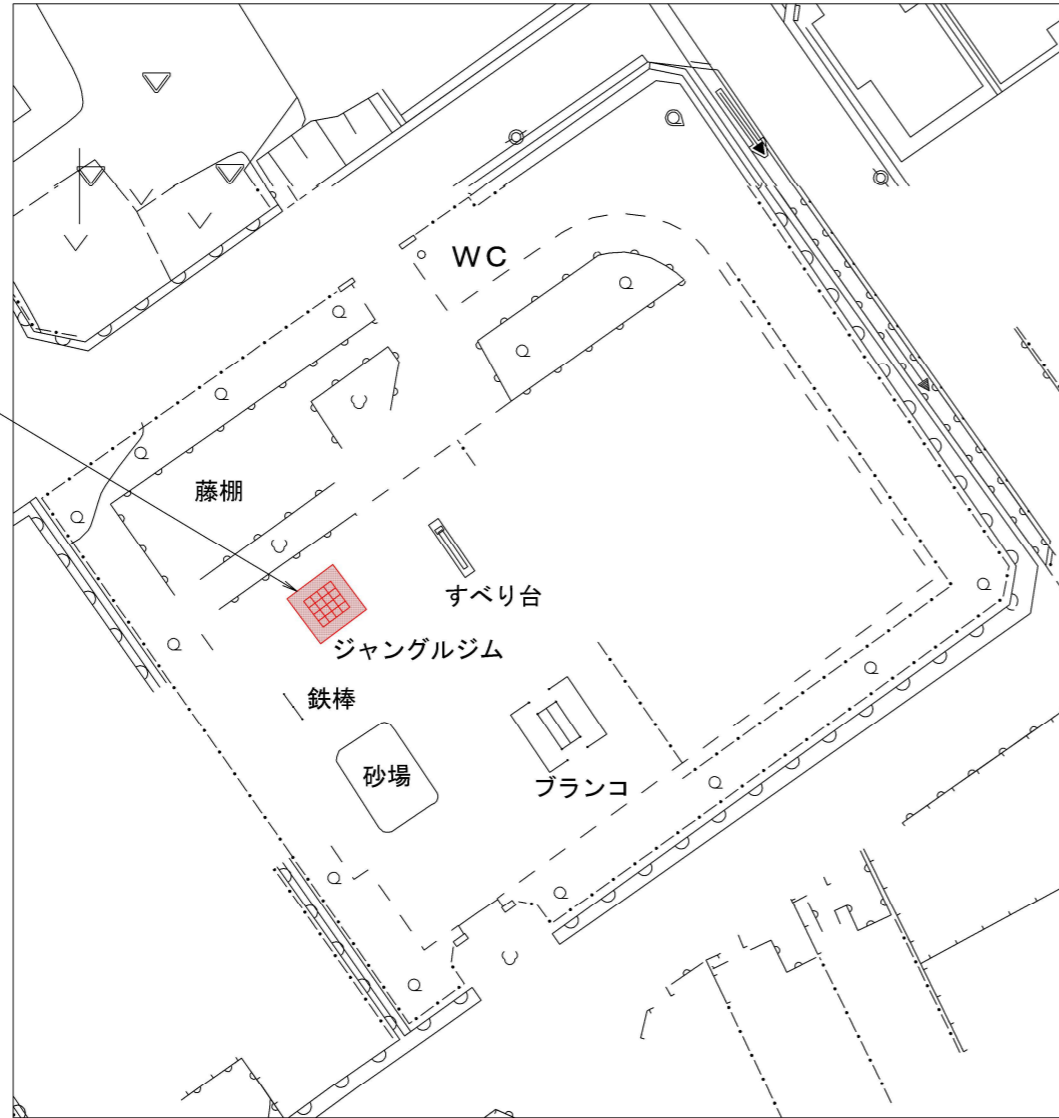
特記事項

- ・遊具の設置位置・方向については、既設構造物・樹木との取り合いや遊具の安全領域の確保を考慮し、監督職員と協議のうえ、施工すること。
- ・山砂舗装の施工範囲については、遊具の詳細図を参考に現地取り合いを考慮し、監督職員と協議のうえ、施工すること。

平面図 (5)

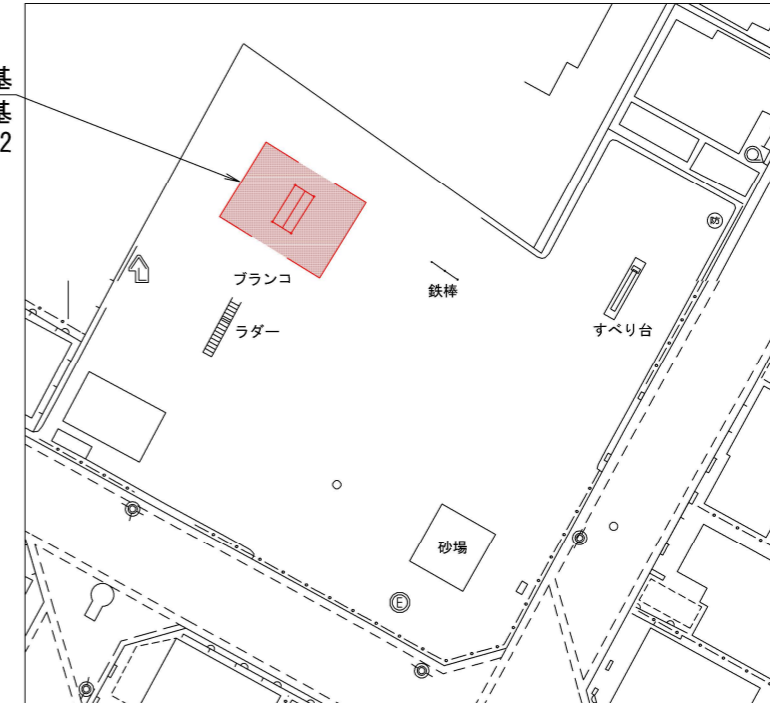


⑨安信公園 S=1:500
(伏見区深草大亀谷安信町)



ジャングルジム撤去 N=1基
ジャングルジム設置 N=1基
山砂舗装 A=13.7m²

⑩生津第二公園 S=1:500
(伏見区淀生津町)



ブランコ撤去 N=1基
ブランコ設置 N=1基
山砂舗装 A=50.6m²

細 別	規 格	数 量	単 位	備 考
山砂舗装(仕上り厚100mm)	山砂(真砂)最大粒径5mm以下, 表面安定剤処理含む	64.3	m ²	
ジャングルジム設置	鋼製, 5段, W2.5m×D2.5m×H2.5m	1	基	
ジャングルジム撤去	5段, □2.5m×H2.5m	1	基	
ブランコ設置(本体)	SUS, 2連, 梁径φ89.1用, FRP処理無し	1	基	
ブランコ撤去(本体)	2連, 梁径φ89.1用	1	基	
ブランコ設置(安全柵)	鋼製, W5.0m×D2.5m, 2カ所/基, 脚部FRP処理含む	1	基	
ブランコ撤去(安全柵)	W5.0m×D2.5m, 2カ所/基	1	基	

特記事項

- ・遊具の設置位置・方向については、既設構造物・樹木との取り合いや遊具の安全領域の確保を考慮し、監督職員と協議のうえ、施工すること。
- ・山砂舗装の施工範囲については、遊具の詳細図を参考に現地取り合いを考慮し、監督職員と協議のうえ、施工すること。

本工事施工箇所
(本工事1)

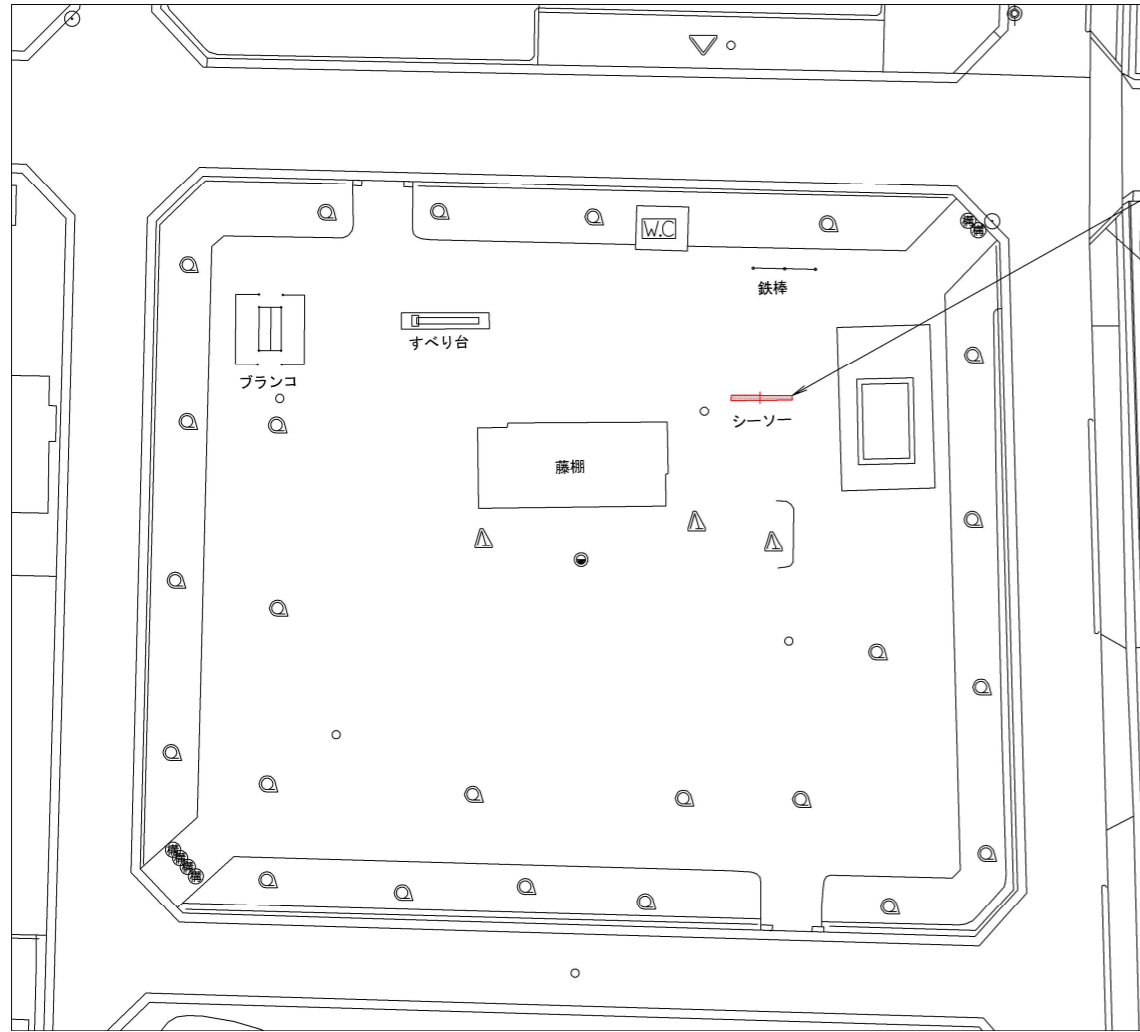
工 事 名	淀緑地他遊具更新工事		
工事場所	京都市伏見区淀木津町他 地内		
図 面 名	平面図 (5)		
事業年度	令和8年度		
縮 尺	1:500	図面番号	5/21
京都市建設局土木管理部伏見土木みどり事務所			

平面図 (6)

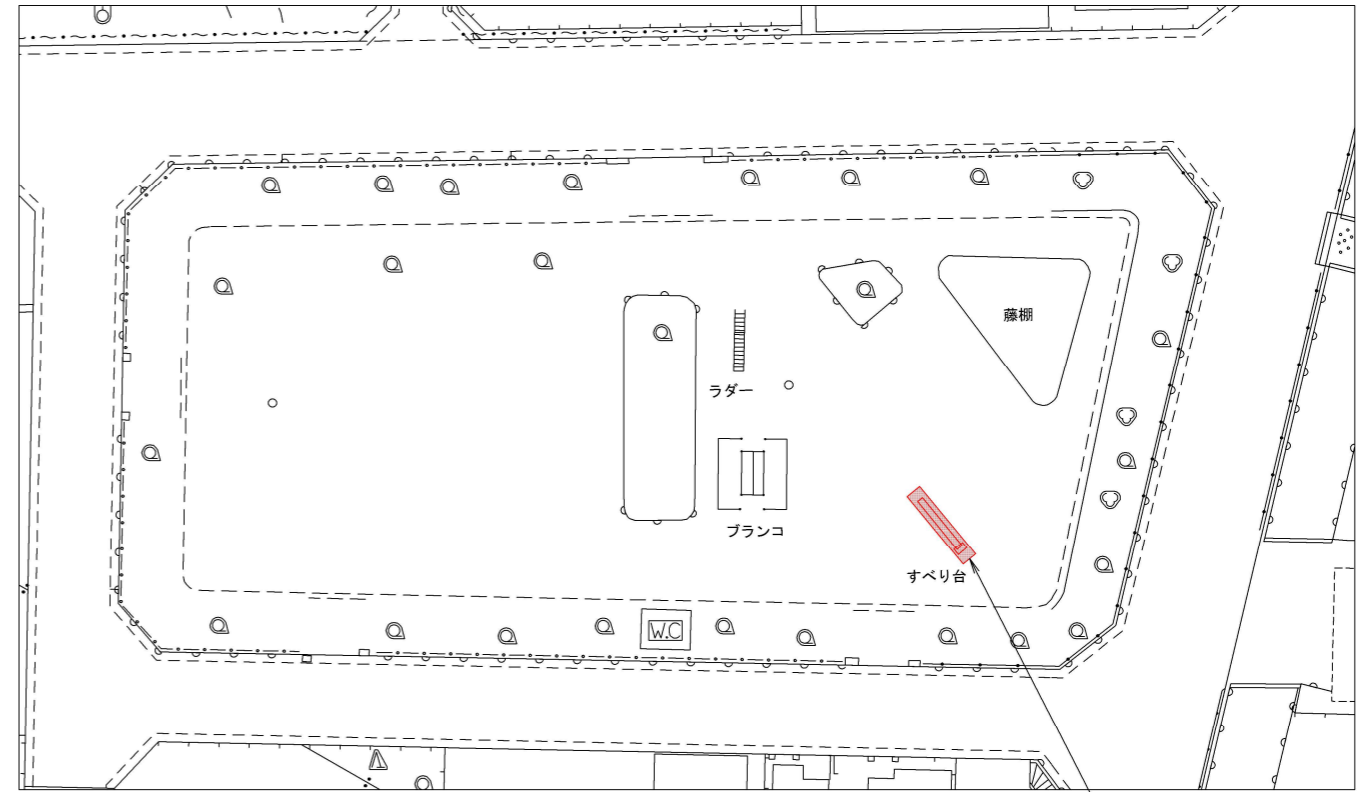


⑪城ノ越公園 S=1:500
(伏見区下鳥羽城ノ越町)

⑫上三栖公園 S=1:500
(伏見区下鳥羽上三栖町)



シーソー撤去 N=1基
シーソー設置 N=1基
山砂舗装 A=6.5m²



すべり台撤去 N=1基
すべり台設置 N=1基
山砂舗装 A=8.5m²

細 別	規 格	数 量	単 位	備 考
山砂舗装(仕上り厚100mm)	山砂(真砂)最大粒径5mm以下, 表面安定剤処理含む	15.0	m ²	
シーソー設置	鋼製, W3.0×D0.8m, 4人用, 4ヤ付き	1	基	
シーソー撤去	単式(大)	1	基	
すべり台設置	SUS, H2.0m(デッキ高)	1	基	
すべり台撤去	H2.0m程度(デッキ高)	1	基	

本工事施工箇所
(本工事1)

工 事 名	淀緑地他遊具更新工事		
工事場所	京都市伏見区淀木津町他 地内		
図 面 名	平面図 (6)		
事業年度	令和8年度		
縮 尺	1:500	図面番号	6/21

特記事項

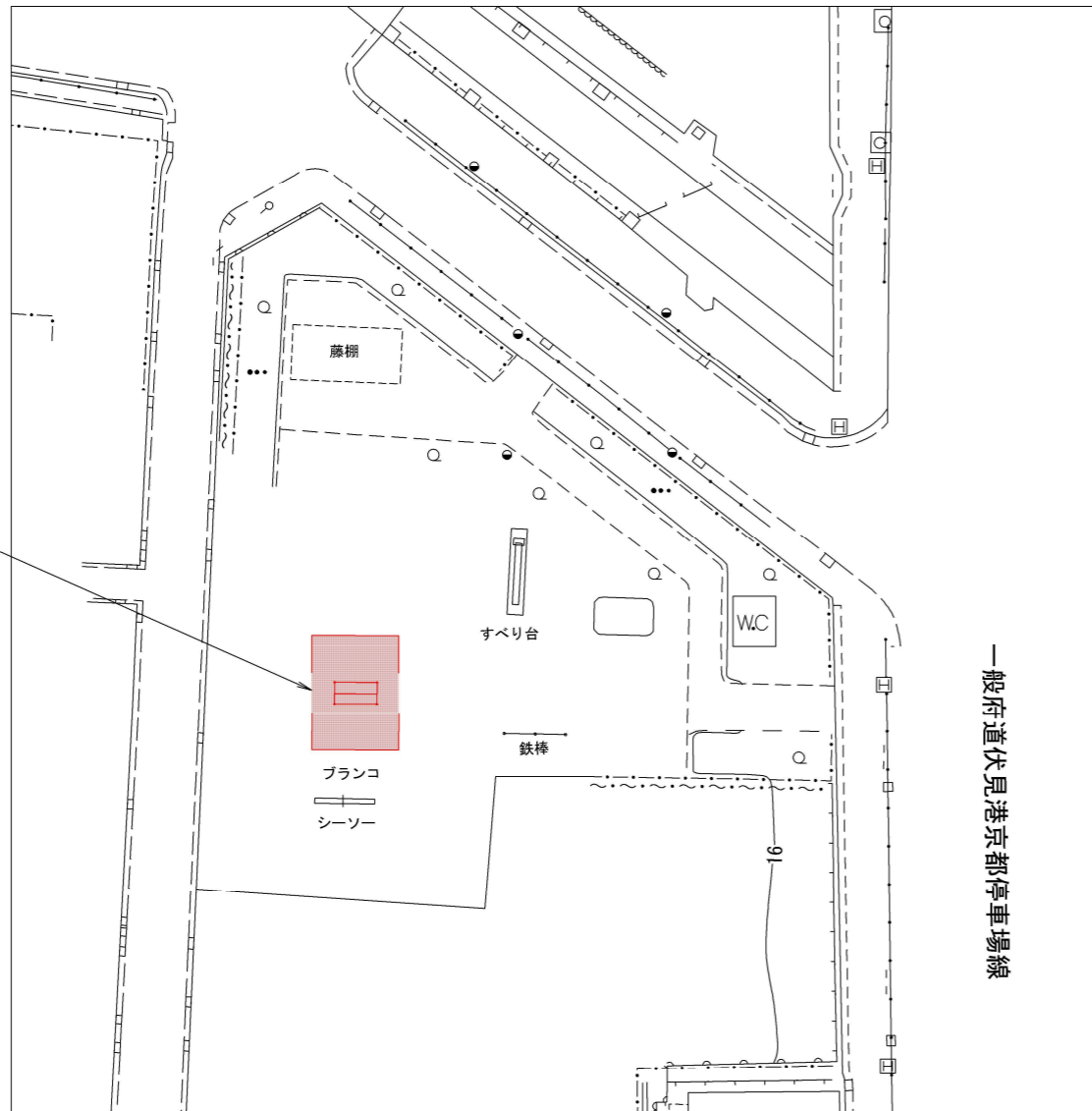
- ・遊具の設置位置・方向については、既設構造物・樹木との取り合いや遊具の安全領域の確保を考慮し、監督職員と協議のうえ、施工すること。
- ・山砂舗装の施工範囲については、遊具の詳細図を参考に現地取り合いを考慮し、監督職員と協議のうえ、施工すること。

平面図 (7)

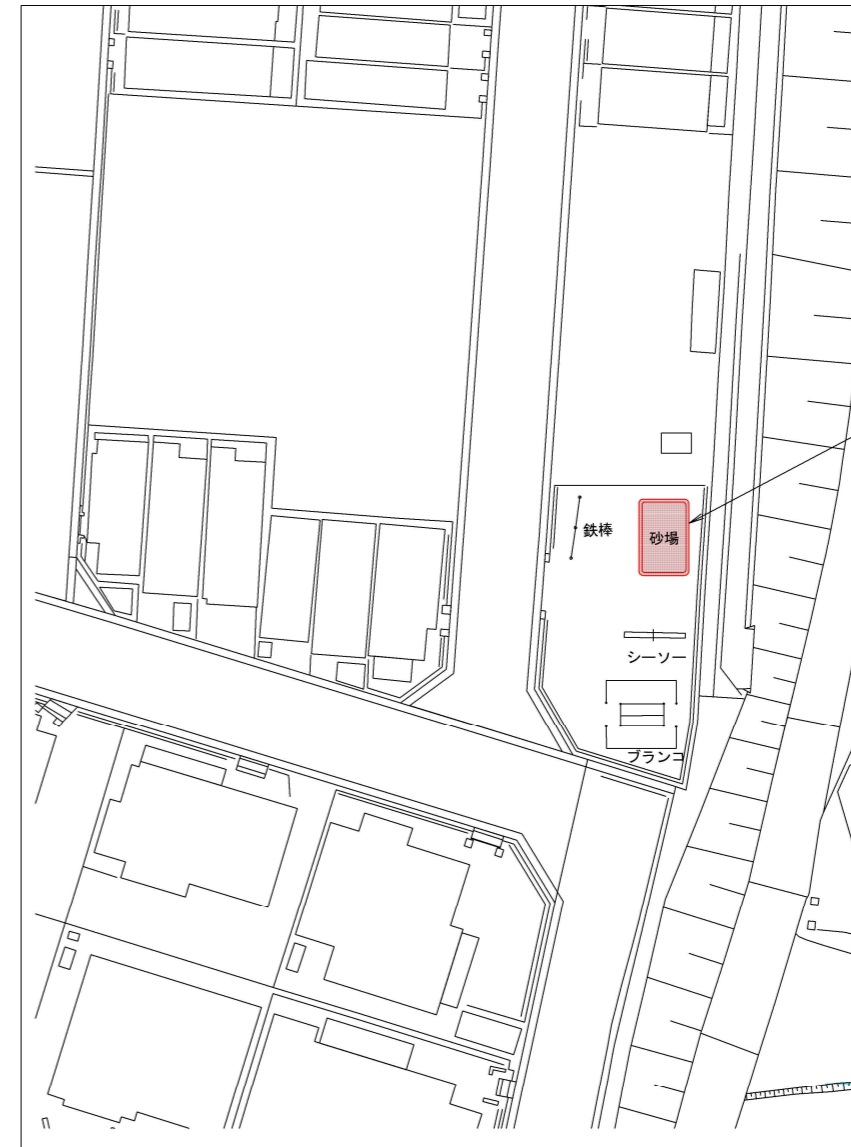


⑬加賀屋敷公園 S=1:500
(伏見区深草加賀屋敷町)

⑭久我御旅公園 S=1:500
(伏見区久我御旅町)



ブランコ撤去 N=1基
ブランコ設置 N=1基
山砂舗装 A=50.6m²



砂場撤去 N=1箇所
砂場設置 N=1箇所
山砂舗装 A=9.4m²

細別	規格	数量	単位	備考
山砂舗装(仕上り厚100mm)	山砂(真砂)最大粒径5mm以下, 表面安定剤処理含む	60.0	m ²	
ブランコ設置(本体)	SUS, 2連, 梁径φ89.1用, FRP処理無し	1	基	
ブランコ撤去(本体)	2連, 梁径φ89.1用	1	基	
ブランコ設置(安全柵)	鋼製, W5.0m×D2.5m, 2ヵ所/基, 脚部FRP処理含む	1	基	
ブランコ撤去(安全柵)	W5.0m×D2.5m, 2ヵ所/基	1	基	
砂場設置	砂場壁 L=16.0m, W=0.2m	1	箇所	
砂場撤去	砂場壁 L=16.0m, W=0.2m	1	箇所	

特記事項

- ・遊具の設置位置・方向については、既設構造物・樹木との取り合いや遊具の安全領域の確保を考慮し、監督職員と協議のうえ、施工すること。
- ・山砂舗装の施工範囲については、遊具の詳細図を参考に現地取り合いを考慮し、監督職員と協議のうえ、施工すること。

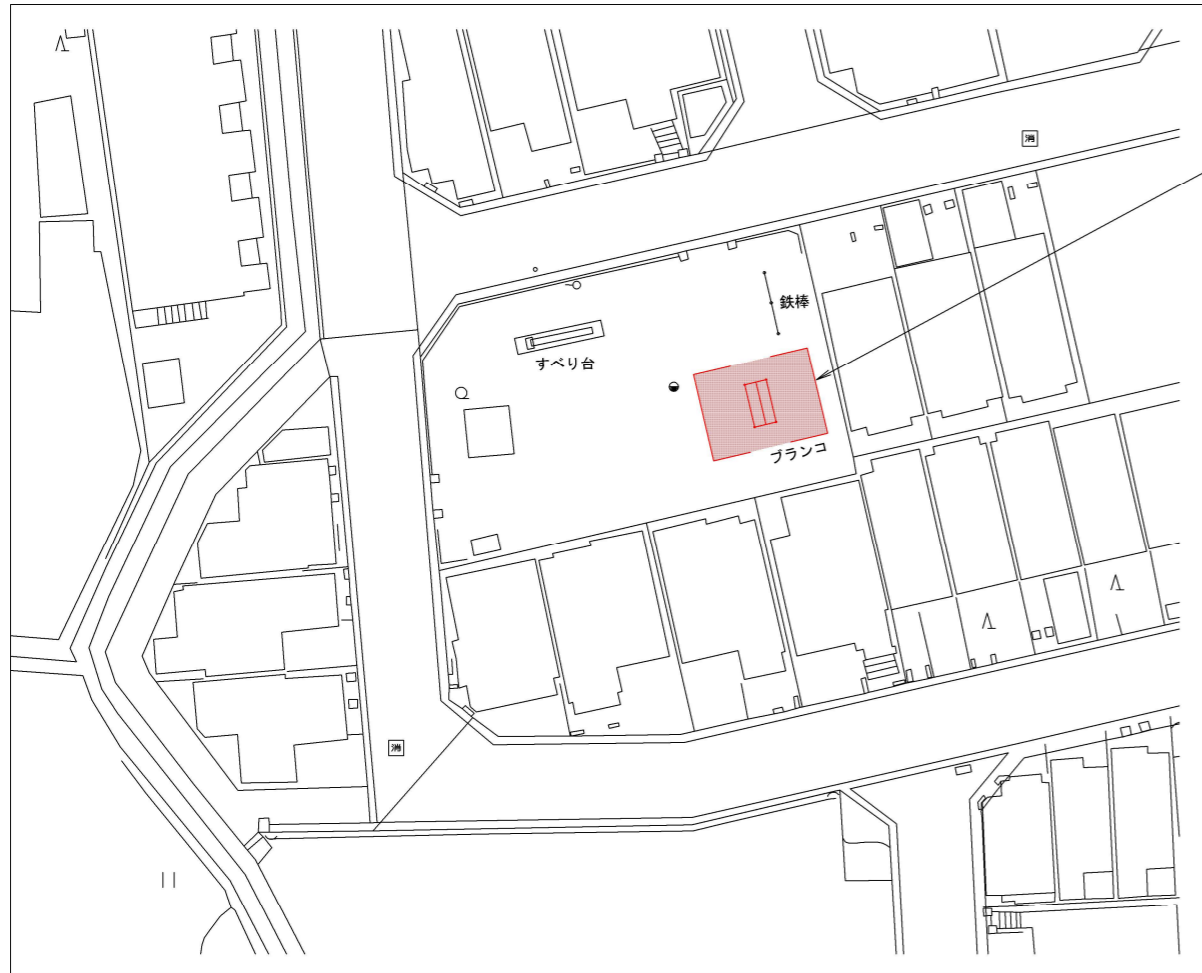
■ 本工事施工箇所
(本工事1)

工事名	淀緑地他遊具更新工事		
工事場所	京都市伏見区淀木津町他 地内		
図面名	平面図 (7)		
事業年度	令和8年度		
縮尺	1:500	図面番号	7/21
京都市建設局土木管理部伏見土木みどり事務所			

平面図 (8)



⑮久我本町公園 S=1:500
(伏見区久我本町)



ブランコ撤去 N=1基
ブランコ設置 N=1基
山砂舗装 A=50.6m²

⑯西志水公園 S=1:500
(伏見区羽束師志水町)



すべり台撤去 N=1基
すべり台設置 N=1基
山砂舗装 A=8.5m²

細別	規格	数量	単位	備考
山砂舗装(仕上り厚100mm)	山砂(真砂)最大粒径5mm以下, 表面安定剤処理含む	59.1	m ²	
ブランコ設置(本体)	SUS, 2連, 梁径φ89.1用, FRP処理無し	1	基	
ブランコ撤去(本体)	2連, 梁径φ89.1用	1	基	
ブランコ設置(安全柵)	鋼製, W5.0m×D2.5m, 2カ所/基, 脚部FRP処理含む	1	基	
ブランコ撤去(安全柵)	W5.0m×D2.5m, 2カ所/基	1	基	
すべり台設置	SUS, H2.0m(デッキ高)	1	基	
すべり台撤去	H2.0m程度(デッキ高)	1	基	

本工事施工箇所
(本工事1)

工事名	淀緑地他遊具更新工事		
工事場所	京都市伏見区淀木津町他 地内		
図面名	平面図 (8)		
事業年度	令和8年度		
縮尺	1:500	図面番号	8/21

特記事項

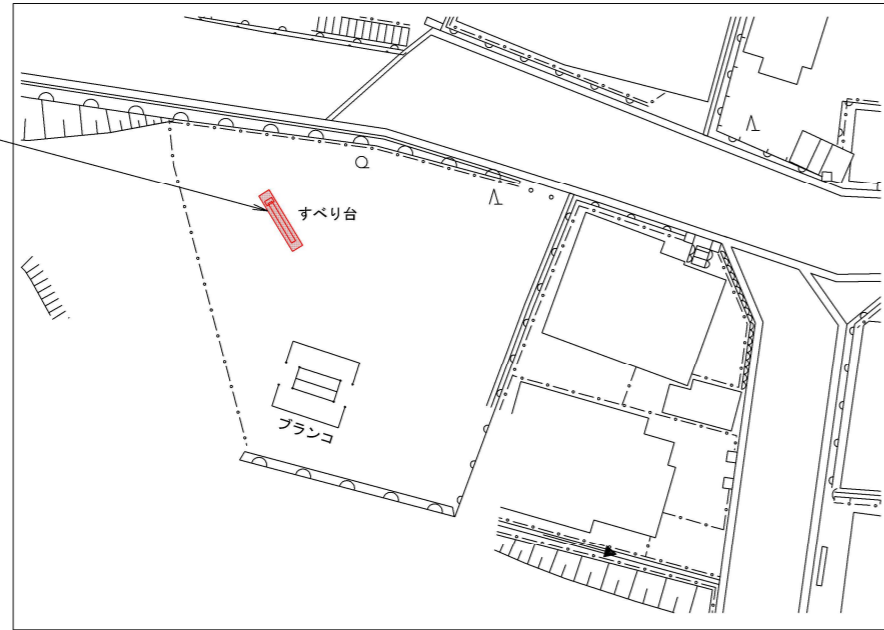
- ・遊具の設置位置・方向については、既設構造物・樹木との取り合いや遊具の安全領域の確保を考慮し、監督職員と協議のうえ、施工すること。
- ・山砂舗装の施工範囲については、遊具の詳細図を参考に現地取り合いを考慮し、監督職員と協議のうえ、施工すること。

京都市建設局土木管理部伏見土木みどり事務所

平面図 (9)

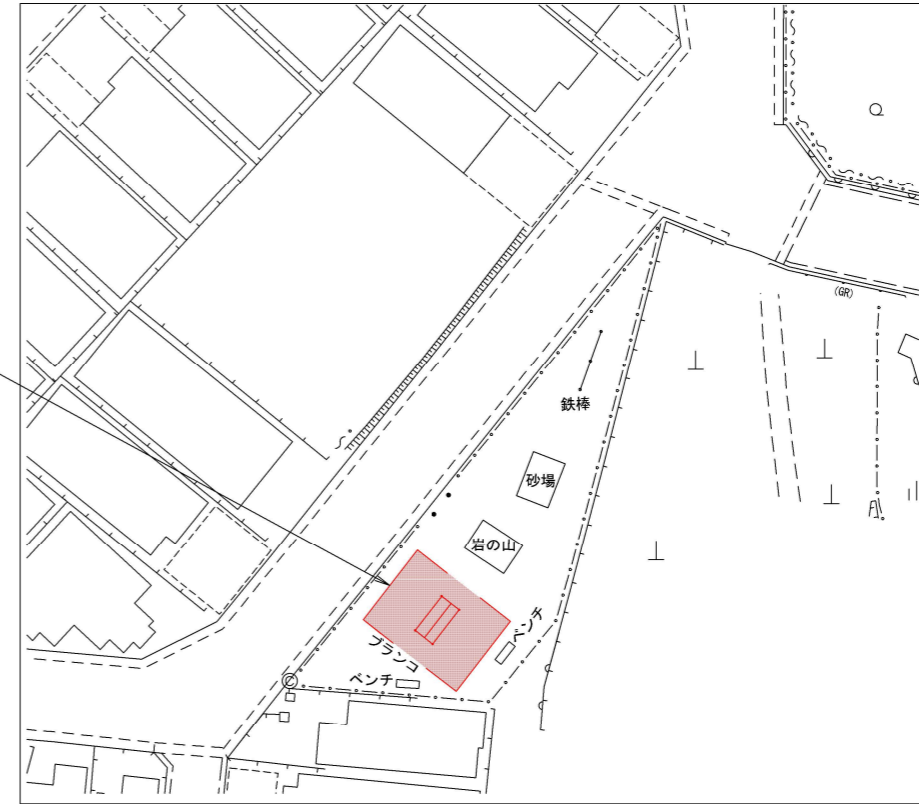


⑰馬谷公園 S=1:500
(伏見区深草馬谷町)



すべり台撤去 N=1基
すべり台設置 N=1基
山砂舗装 A=8.5m²

⑱淀新町公園 S=1:500
(伏見区淀新町)



ブランコ撤去 N=1基
ブランコ設置 N=1基
山砂舗装 A=50.6m²

細 別	規 格	数 量	単 位	備 考
山砂舗装(仕上り厚100mm)	山砂(真砂)最大粒径5mm以下, 表面安定剤処理含む	59.1	m ²	
すべり台設置	SUS, H2.0m(デッキ高)	1	基	
すべり台撤去	H2.0m程度(デッキ高)	1	基	
ブランコ設置(本体)	SUS, 2連, 梁径φ89.1用, FRP処理無し	1	基	
ブランコ撤去(本体)	2連, 梁径φ89.1用	1	基	
ブランコ設置(安全柵)	鋼製, W5.0m×D2.5m, 2カ所/基, 脚部FRP処理含む	1	基	
ブランコ撤去(安全柵)	W5.0m×D2.5m, 2カ所/基	1	基	

本工事施工箇所
(本工事1)

工 事 名	淀緑地他遊具更新工事		
工事場所	京都市伏見区淀木津町他 地内		
図 面 名	平面図 (9)		
事業年度	令和8年度		
縮 尺	1:500	図面番号	9/21

特記事項

- ・遊具の設置位置・方向については、既設構造物・樹木との取り合いや遊具の安全領域の確保を考慮し、監督職員と協議のうえ、施工すること。
- ・山砂舗装の施工範囲については、遊具の詳細図を参考に現地取り合いを考慮し、監督職員と協議のうえ、施工すること。

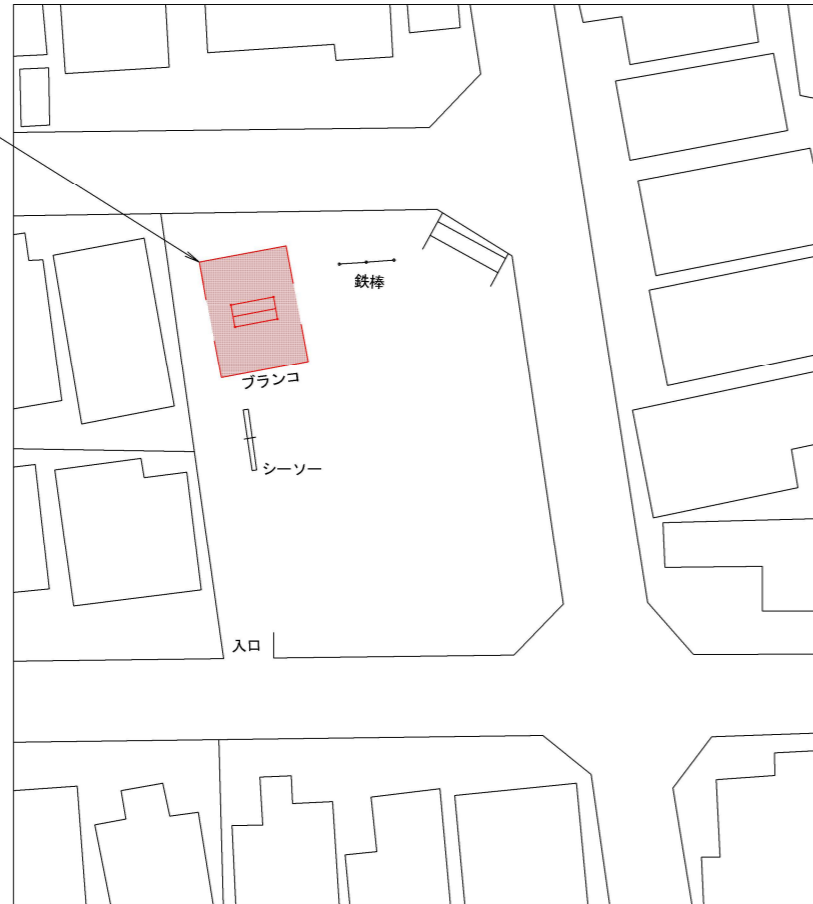
平面図 (10)



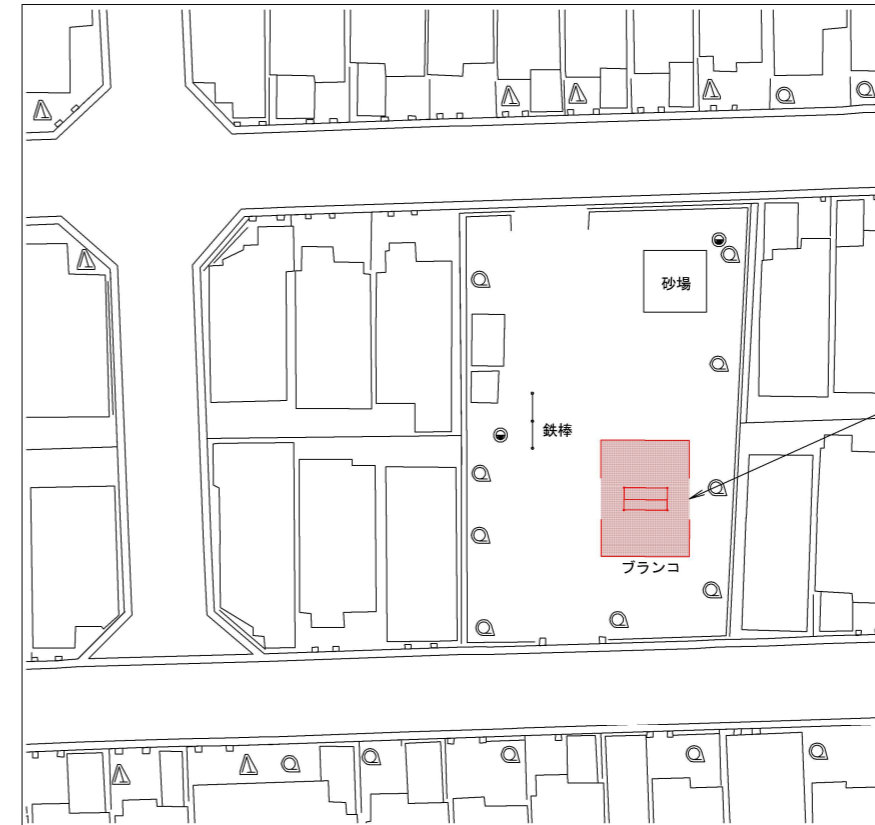
⑱日野岡西公園 S=1:500
(伏見区日野岡西町)

⑳江奈志公園 S=1:500
(伏見区醍醐江奈志町)

ブランコ撤去 N=1基
ブランコ設置 N=1基
山砂舗装 A=50.6m²



ブランコ撤去 N=1基
ブランコ設置 N=1基
山砂舗装 A=50.6m²



細 別	規 格	数 量	単 位	備 考
山砂舗装(仕上り厚100mm)	山砂(真砂)最大粒径5mm以下、表面安定剤処理含む	101.2	m ²	
ブランコ設置(本体)	SUS, 2連, 梁径φ89.1用, FRP処理無し	2	基	
ブランコ撤去(本体)	2連, 梁径φ89.1用	2	基	
ブランコ設置(安全柵)	鋼製, W5.0m×D2.5m, 2ヵ所/基, 脚部FRP処理含む	2	基	
ブランコ撤去(安全柵)	W5.0m×D2.5m, 2ヵ所/基	2	基	

本工事施工箇所
(本工事2)

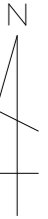
工 事 名	淀緑地他遊具更新工事		
工事場所	京都市伏見区淀木津町他 地内		
図 面 名	平面図 (10)		
事業年度	令和8年度		
縮 尺	1:500	図面番号	10/21

特記事項

- ・遊具の設置位置・方向については、既設構造物・樹木との取り合いや遊具の安全領域の確保を考慮し、監督職員と協議のうえ、施工すること。
- ・山砂舗装の施工範囲については、遊具の詳細図を参考に現地取り合いを考慮し、監督職員と協議のうえ、施工すること。

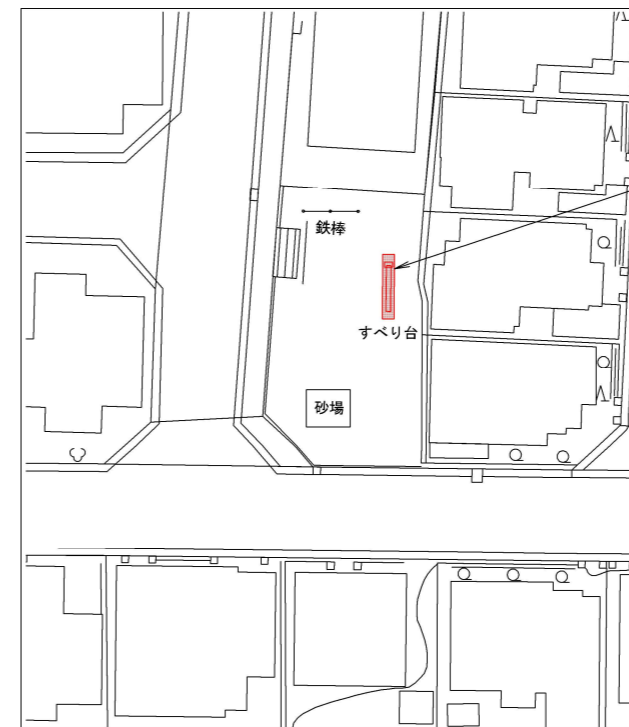
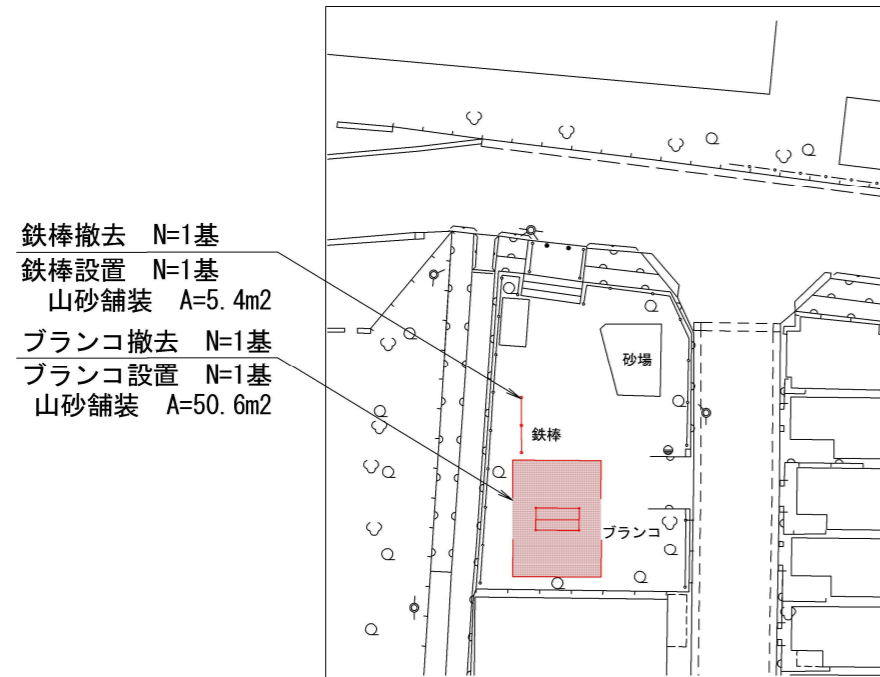
京都市建設局土木管理部伏見土木みどり事務所

平面図 (11)



②1 鍵尾公園 S=1:500
(伏見区醍醐鍵尾町)

②2 烏橋公園 S=1:500
(伏見区醍醐烏橋町)



鉄棒撤去 N=1基
鉄棒設置 N=1基
山砂舗装 A=5.4m2
ブランコ撤去 N=1基
ブランコ設置 N=1基
山砂舗装 A=50.6m2

すべり台撤去 N=1基
すべり台設置 N=1基
山砂舗装 A=8.5m2

細別	規格	数量	単位	備考
山砂舗装(仕上り厚100mm)	山砂(真砂)最大粒径5mm以下, 表面安定剤処理含む	64.5	m2	
鉄棒(2連)設置	2連低鉄棒, H=0.9m, H=1.3m, W=1.8m	1	基	
鉄棒(2連)撤去	2連低鉄棒, H=0.9m, H=1.3m, W=1.8m	1	基	
ブランコ設置(本体)	SUS, 2連, 梁径φ89.1用, FRP処理無し	1	基	
ブランコ撤去(本体)	2連, 梁径φ89.1用	1	基	
ブランコ設置(安全柵)	鋼製, W5.0m×D2.5m, 2カ所/基, 脚部FRP処理含む	1	基	
ブランコ撤去(安全柵)	W5.0m×D2.5m, 2カ所/基	1	基	
すべり台設置	SUS, H2.0m(デッキ高)	1	基	
すべり台撤去	H2.0m程度(デッキ高)	1	基	

本工事施工箇所
(本工事2)

工事名	淀緑地他遊具更新工事		
工事場所	京都市伏見区淀木津町他 地内		
図面名	平面図 (11)		
事業年度	令和8年度		
縮尺	1:500	図面番号	11/21

特記事項

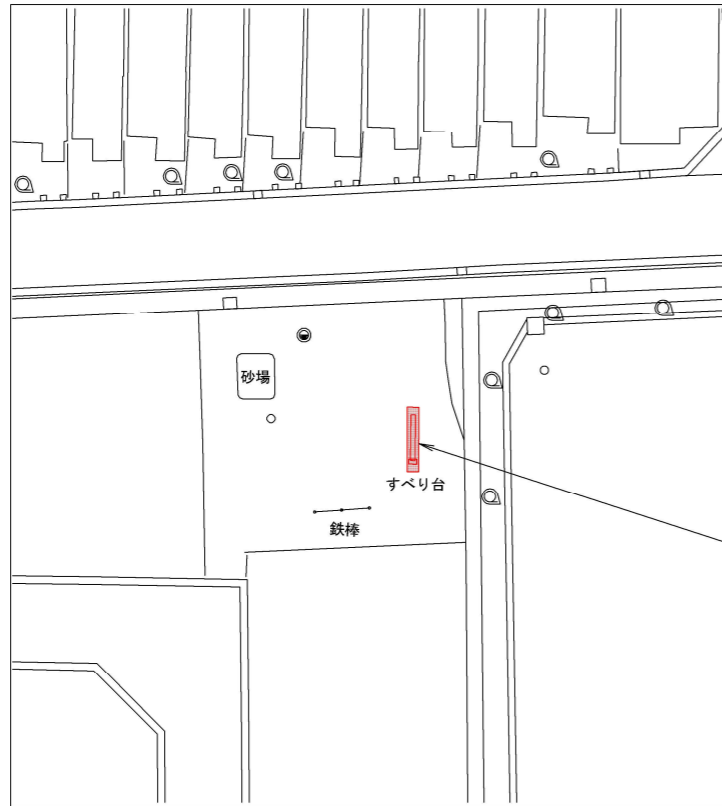
- ・遊具の設置位置・方向については、既設構造物・樹木との取り合いや遊具の安全領域の確保を考慮し、監督職員と協議のうえ、施工すること。
- ・山砂舗装の施工範囲については、遊具の詳細図を参考に現地取り合いを考慮し、監督職員と協議のうえ、施工すること。

京都市建設局土木管理部伏見土木みどり事務所

平面図 (12)

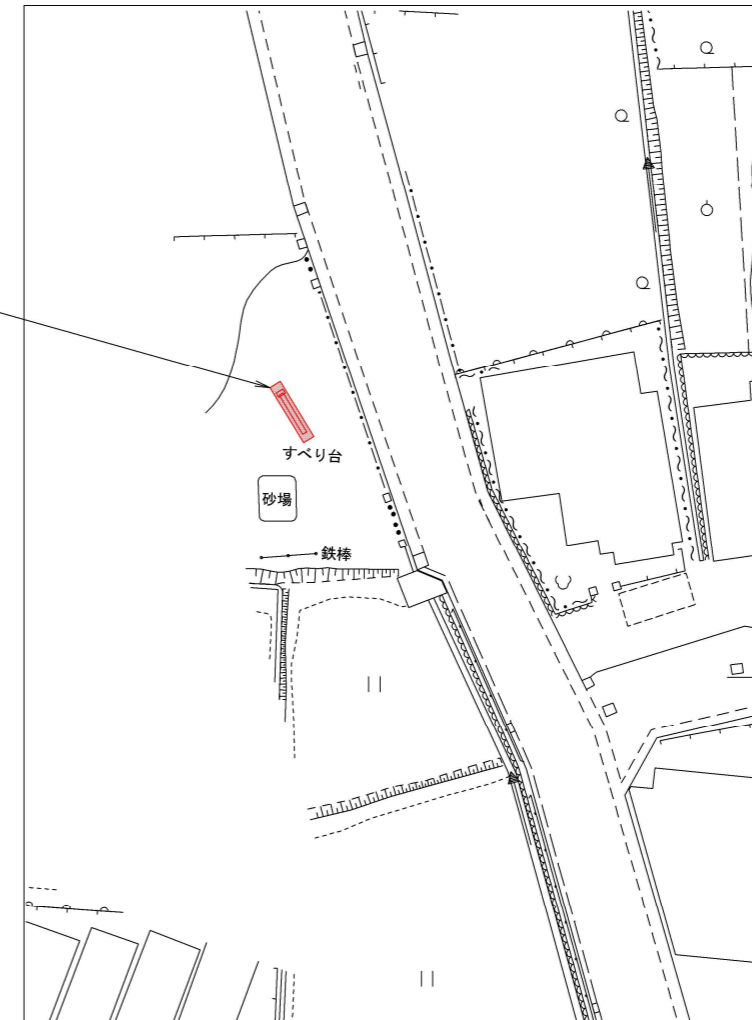


㉓多近田公園 S=1:500
(伏見区醍醐多近田町)



すべり台撤去 N=1基
すべり台設置 N=1基
山砂舗装 A=8.5m²

㉔西風呂公園 S=1:500
(伏見区日野西風呂町)



すべり台撤去 N=1基
すべり台設置 N=1基
山砂舗装 A=8.5m²

細 別	規 格	数 量	単 位	備 考
山砂舗装(仕上り厚100mm)	山砂(真砂)最大粒径5mm以下、表面安定剤処理含む	17.0	m ²	
すべり台設置	SUS, H2.0m(デッキ高)	2	基	
すべり台撤去	H2.0m程度(デッキ高)	2	基	

本工事施工箇所
(本工事2)

工 事 名	淀緑地他遊具更新工事		
工事場所	京都市伏見区淀木津町他 地内		
図 面 名	平面図 (12)		
事業年度	令和8年度		
縮 尺	1:500	図面番号	12/21
京都市建設局土木管理部伏見土木みどり事務所			

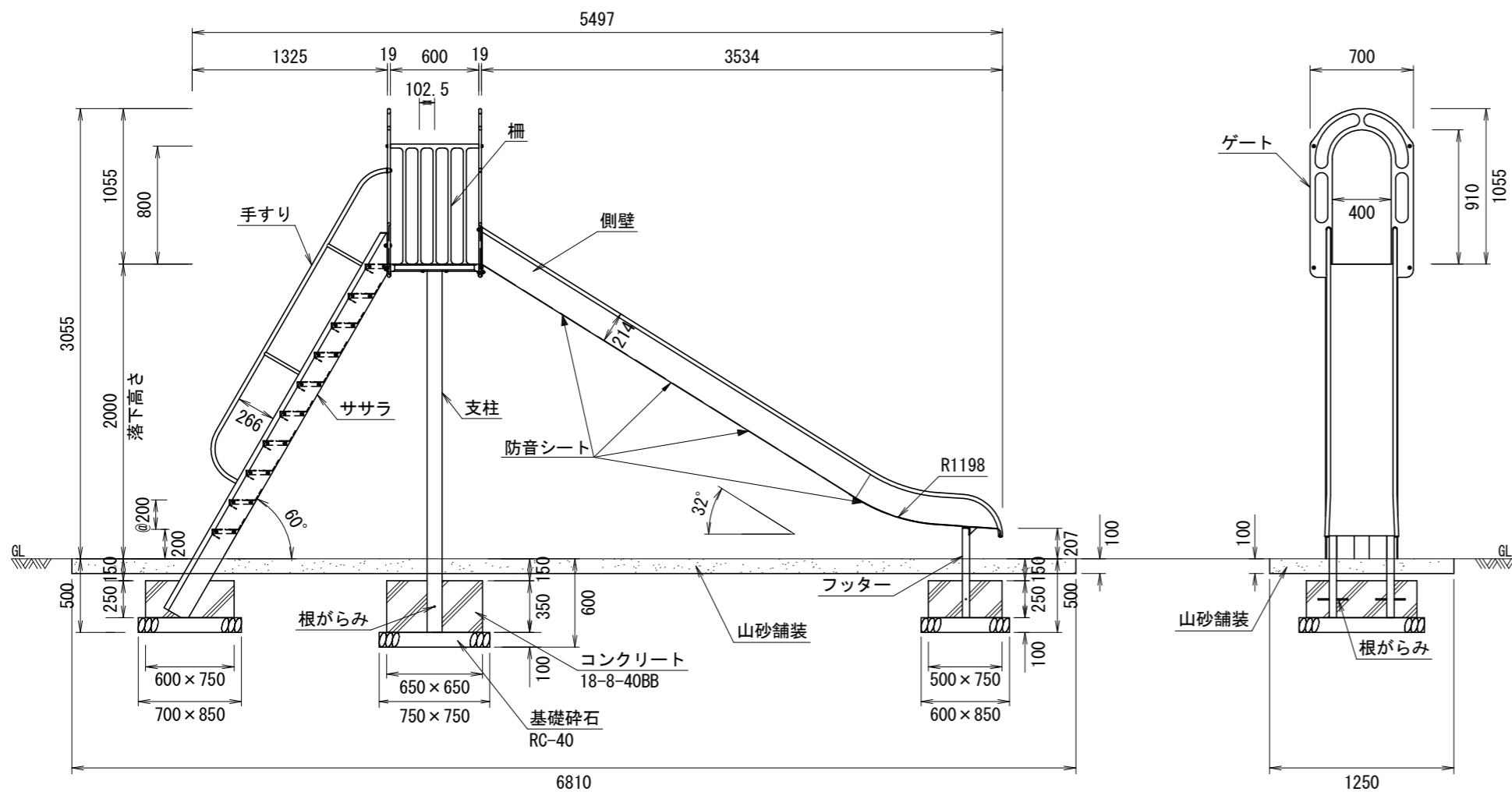
特記事項

- ・遊具の設置位置・方向については、既設構造物・樹木との取り合いや遊具の安全領域の確保を考慮し、監督職員と協議のうえ、施工すること。
- ・山砂舗装の施工範囲については、遊具の詳細図を参考に現地取り合いを考慮し、監督職員と協議のうえ、施工すること。

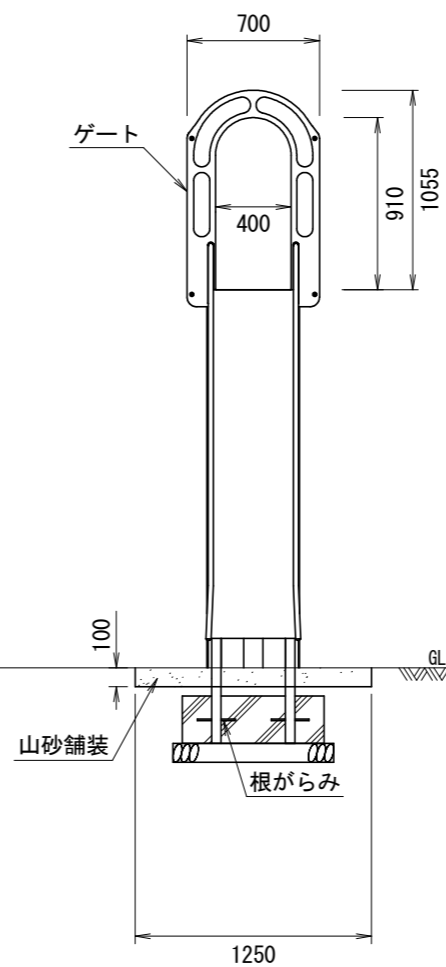
構造図 (1)

(すべり台)

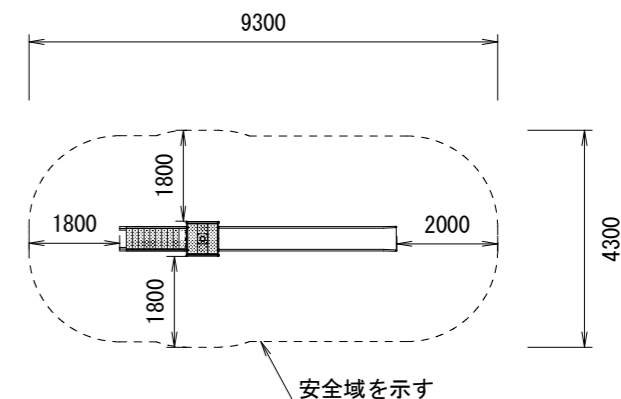
正面図 S=1:40



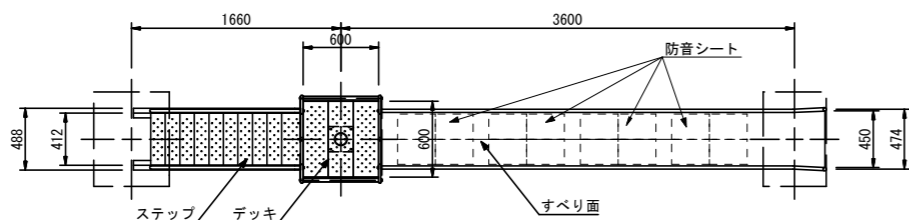
側面図 S=1:40



設置スペース
(概念図)



平面図 S=1:60



仕様
 ○すべり台は、株式会社コトブキ製のSUSすべり台(2000)CP-01370又は同等品以上とする。
 ○防音シートは、日本特殊塗料株式会社製の防音くん鉄骨階段用又は同等品以上とする。
 ○安全領域については重複条件に留意すること。

△ 設置上の注意
 ・本製品の専有スペースとしての安全域を確保すること。
 ・本製品はJPFA-SP-S:2024に準拠した製品とする。
 ・本製品は(一社)日本公園施設業協会の団体加入する公園施設団体賠償責任保険制度を適用する。
 ・防音シートは、アスファルト系樹脂シート(粘着剤付き)とする。

すべり面 : t1.5ステンレス鋼板 H.L仕上
 側壁 : φ27.2×t1.5ステンレス鋼管
 t1.5ステンレス鋼板 合成樹脂塗装(ターコイズ)
 フッター : t3.2鋼板 ハイジック 合成樹脂塗装(ライトグレー)
 支柱 : φ101.6×t3.2鋼管 ハイジック 合成樹脂塗装(ライトグレー)
 柵 : アルミ合金鋳物 合成樹脂塗装(レッド)
 デッキ・ステップ : t3.2鋼板 エンボス加工 ハイジック 合成樹脂塗装(グレー)
 手すり・ササラ : φ27.2鋼管、φ21.7鋼管
 t2.3鋼板 ハイジック 合成樹脂塗装(ライトグレー)
 ゲート : アルミ合金鋳物 合成樹脂塗装(レッド)
 根がらみ : φ9×200丸鋼
 質量 : 182kg

材料表

(細別)すべり台設置		10基当たり	
名称	計算・規格	単位	数量
すべり台設置	SUS、H2.0m(デッキ高)	基	10.0
コンクリート	小型構造物、人力打設、18-8-40(BB)	m ³	3.6
型枠	一般型枠、小型構造物	m ²	22.1
基礎碎石	t=100、RC-40	m ²	16.7
防音シート貼り付け	200×300×t3、4枚/セット	セット	40.0

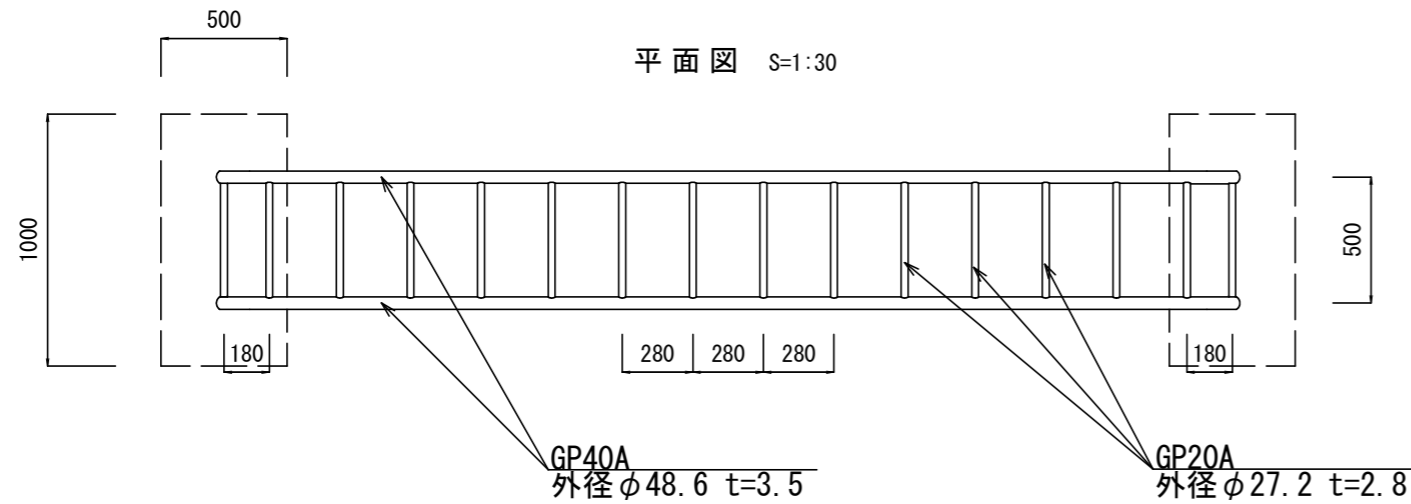
(本工事1,2)

工事名	淀緑地他遊具更新工事		
工事場所	京都市伏見区淀木津町他 地内		
図面名	構造図 (1)		
事業年度	令和8年度		
縮尺	図示	図面番号	13/21

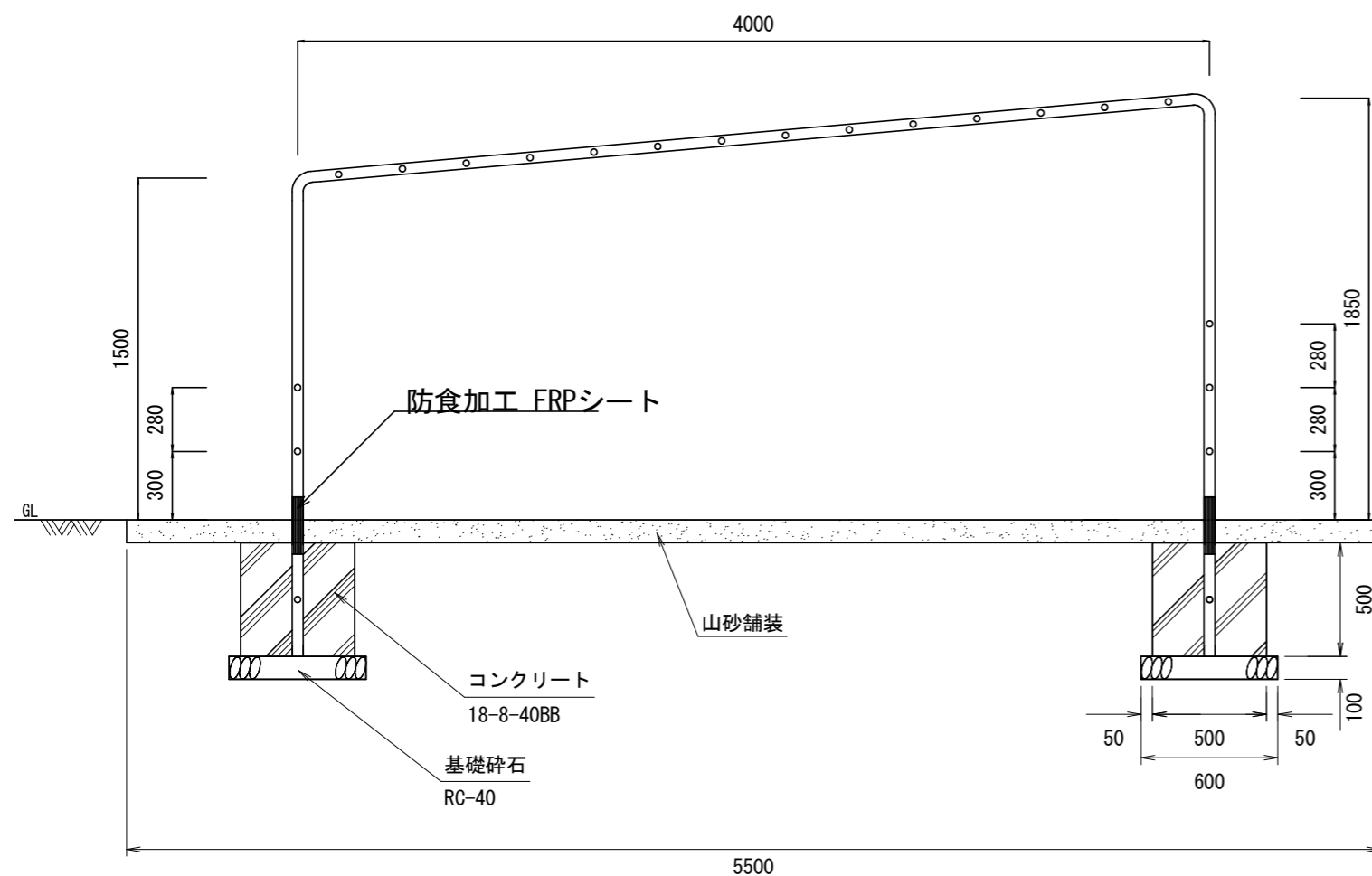
京都市建設局土木管理部伏見土木みどり事務所

構造図 (2)

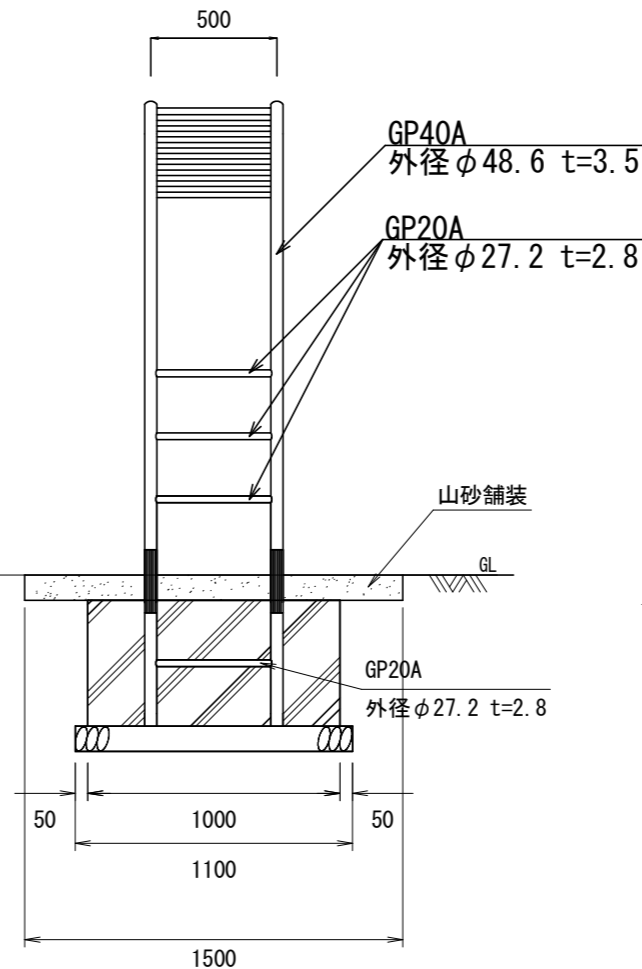
(ラダー)



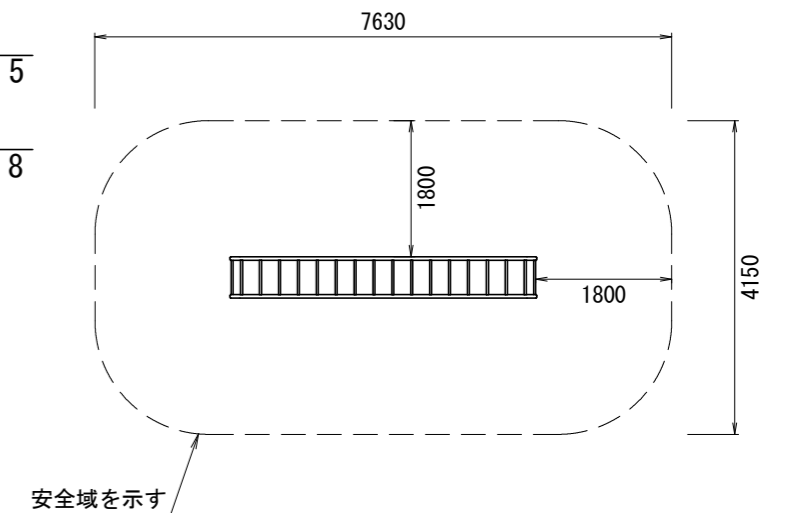
正面図 S=1:30



側面図 S=1:30



設置スペース S=1:100
(概念図)



- ・鋼管の接合は電弧溶接とする。
- ・鋼材部はすべてJIS H8641 3種45B以上の溶融亜鉛メッキとする。
- ・塗装はエッチングプライマー JIS K5633 1種 錆止1回 中、上塗り (指定色) 各1回 (OP塗り) とする。
- ・GL接地部は防食FRPシート加工とする。
- ・ラダーは(有)アドック製又は同等品以上とする。

材料表

(細別)ラダー設置		10基当たり	
名称	計算・規格	単位	数量
ラダー設置	鋼製、L4.0m×H1.5m~H1.85m	基	10.0
コンクリート	小型構造物、人力打設、18-8-40(BB)	m ³	5.0
型枠	一般型枠、小型構造物	m ²	30.0
基礎碎石	t=100、RC-40	m ²	13.2

(本工事1)

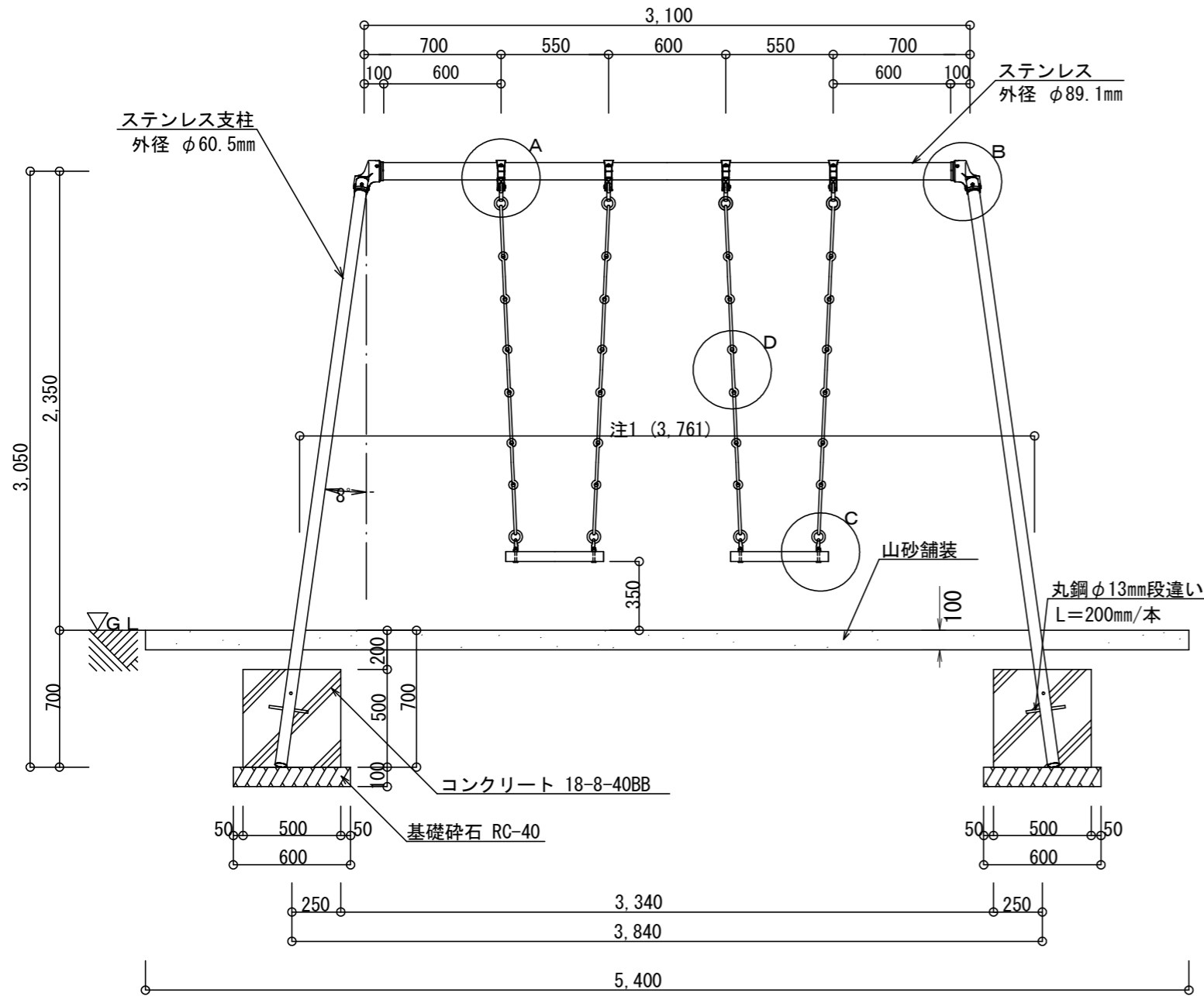
工事名	淀緑地他遊具更新工事		
工事場所	京都市伏見区淀木津町他 地内		
図面名	構造図 (2)		
事業年度	令和8年度		
縮尺	図示	図面番号	14/21

京都市建設局土木管理部伏見土木みどり事務所

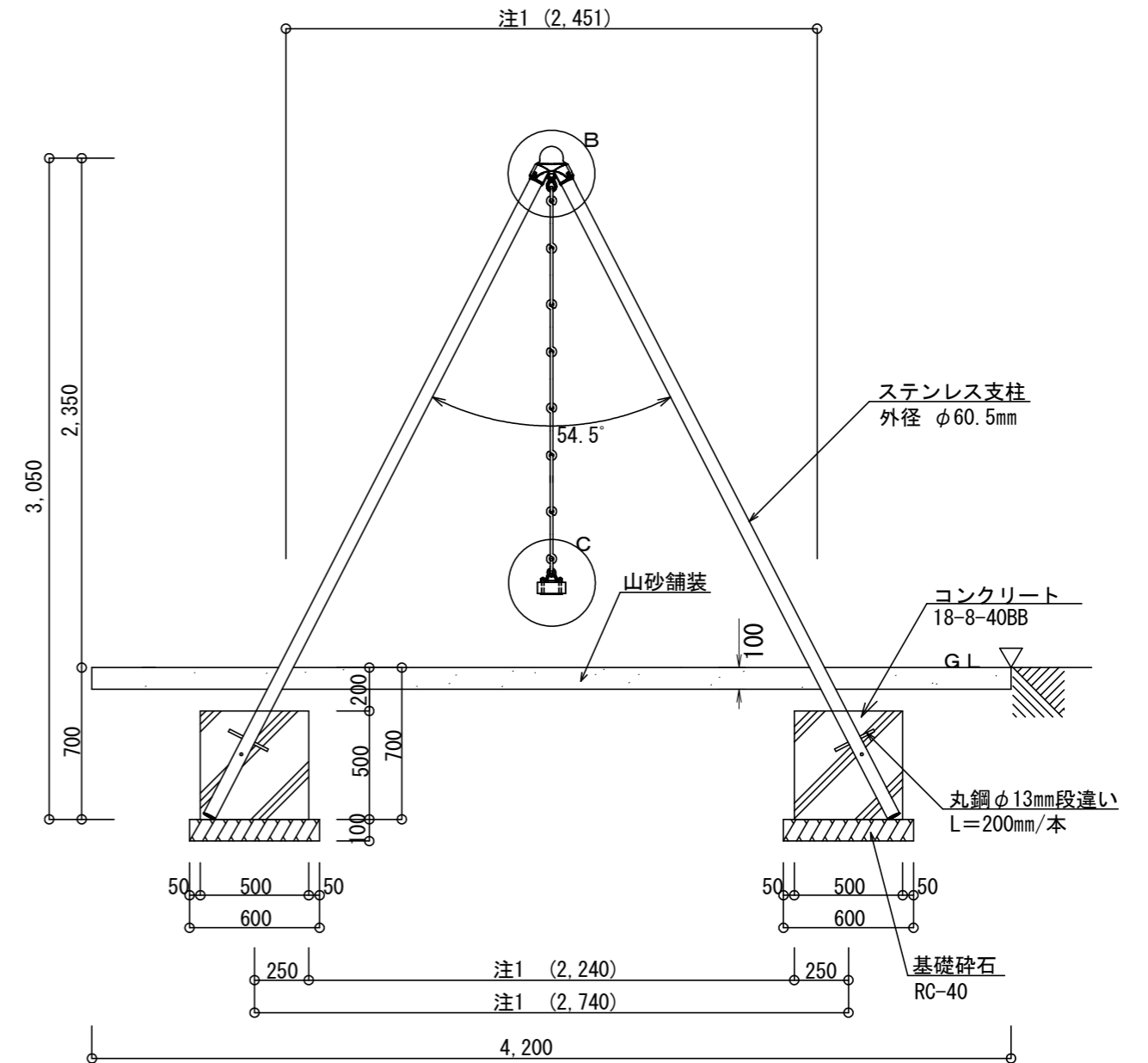
構造図 (3)

(ブランコ(2連) (本体))

正面図 S=1:30



側面図 S=1:30



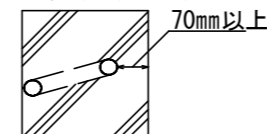
材料表

(細別)ブランコ設置(本体)		10基当たり	
名称	計算・規格	単位	数量
ブランコ設置(本体)	SUS, 2連, 梁径φ89.1用, FRP処理無し	基	10.0
コンクリート	小型構造物、人力打設、18-8-40(BB)	m ³	5.0
型枠	一般型枠、小型構造物	m ²	40.0
基礎碎石	t=100、RC-40	m ²	14.4

仕様

○ブランコは(有)アドック製二連ブランコ又は同等品以上とする。

脚位置(基礎上面)



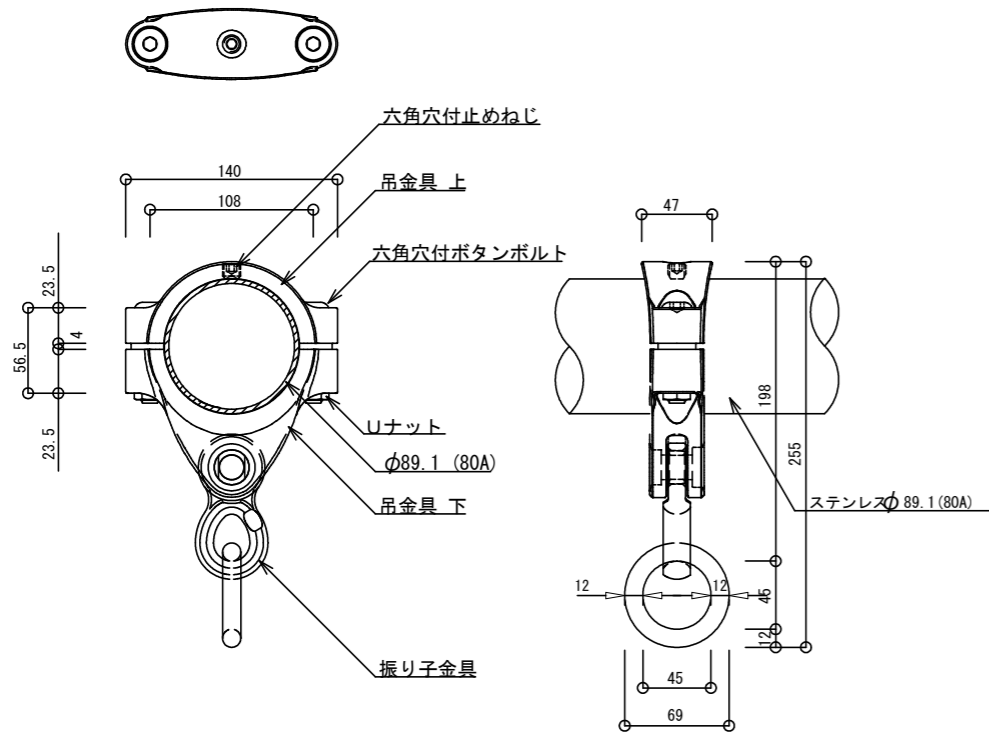
(本工程1, 2)

工事名	淀緑地他遊具更新工事		
工事場所	京都市伏見区淀木津町他 地内		
図面名	構造図 (3)		
事業年度	令和8年度		
縮尺	1:30	図面番号	15/21
京都市建設局土木管理部伏見土木みどり事務所			

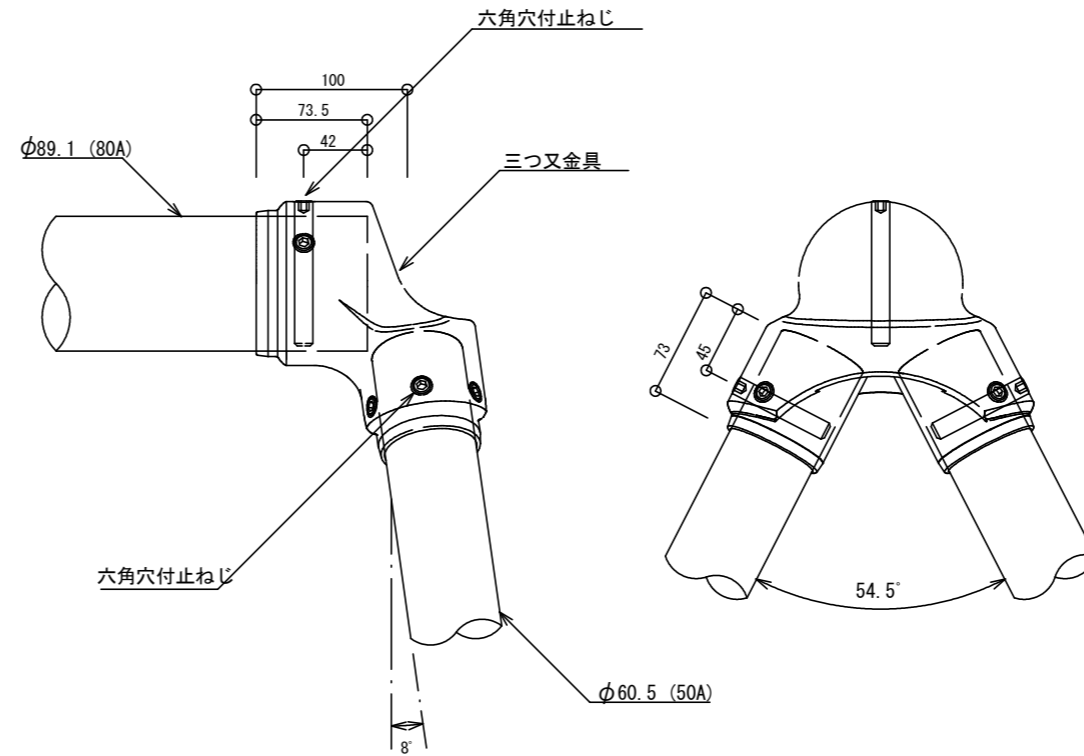
構造図 (5)

(ブランコ(2連)(部品))

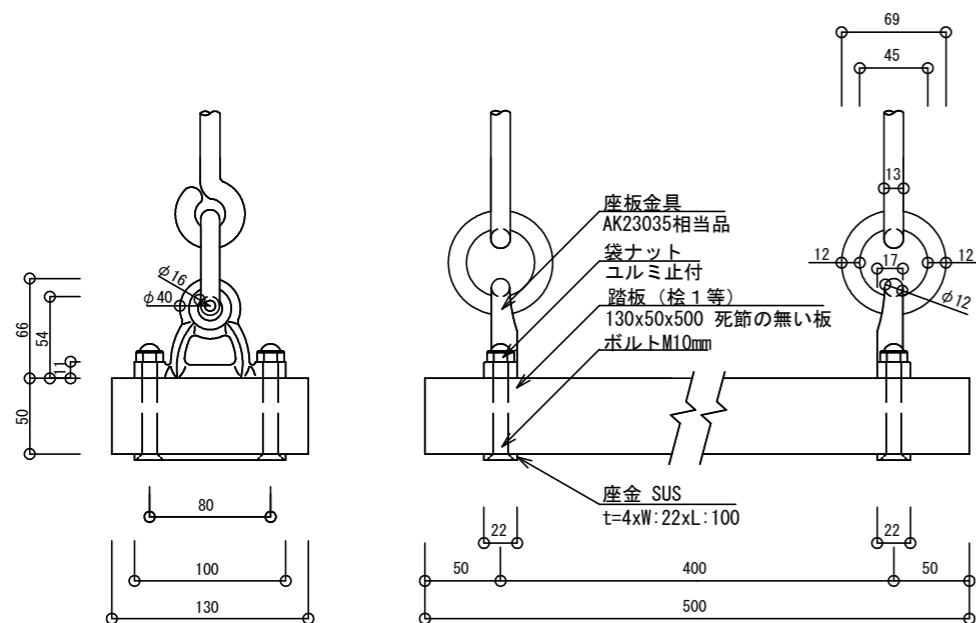
A 詳細 上部吊手金具(ステンレス製) S=1:5



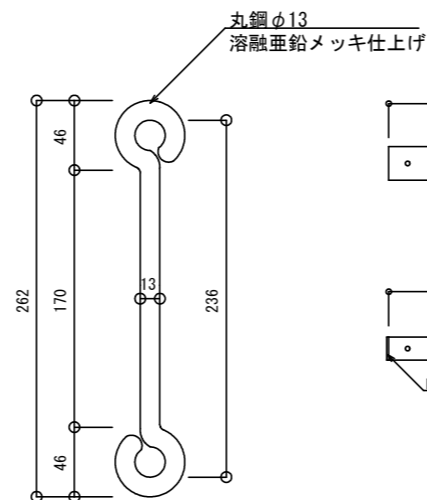
B 詳細 接合部継手ブランコ用三つ又金具(ステンレス製) S=1:5



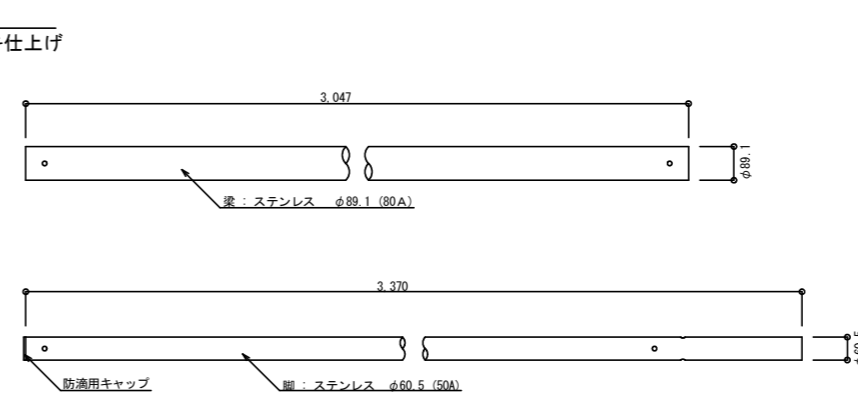
C 詳細 下部吊手金具(ステンレス製) S=1:5



D 詳細 鉄鎖 S=1:5



E 詳細 梁・脚(ステンレス製) S=1:20



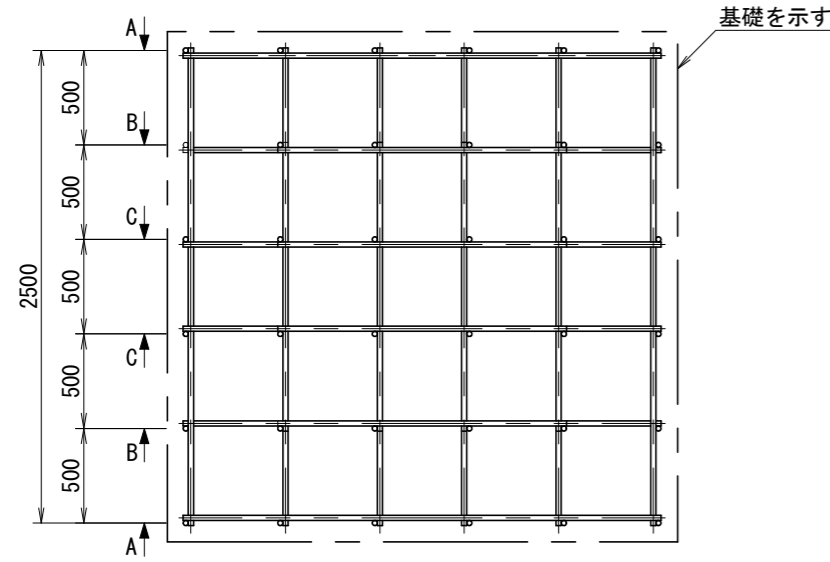
(本工事1,2)

工事名	淀緑地他遊具更新工事		
工事場所	京都市伏見区淀木津町他 地内		
図面名	構造図 (5)		
事業年度	令和8年度		
縮尺	図示	図面番号	17/21
京都市建設局土木管理部伏見土木みどり事務所			

構造図 (6)

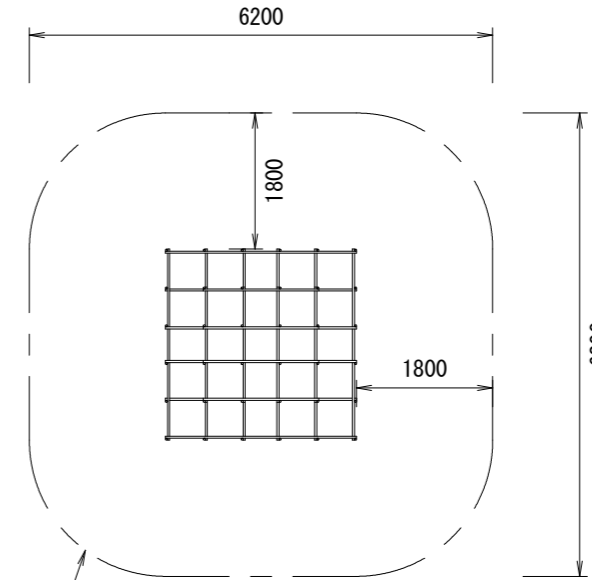
(ジャングルジム)

平面図 S=1:40

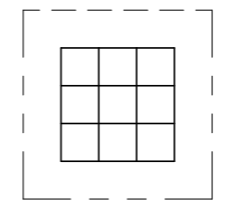
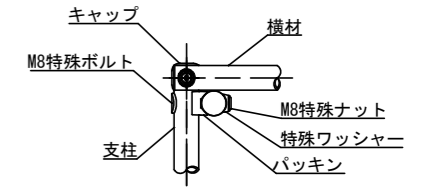


基礎を示す

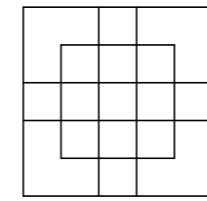
設置スペース S=1:100
(概念図)



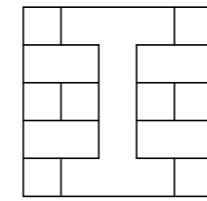
ジョイント部 S=1:8



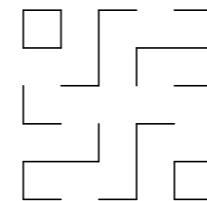
5段目 断面図 S=1:100



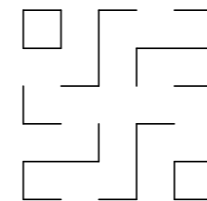
4段目 断面図 S=1:100



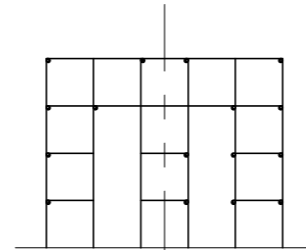
3段目 断面図 S=1:100



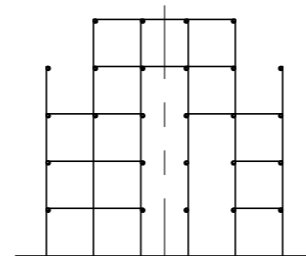
2段目 断面図 S=1:100



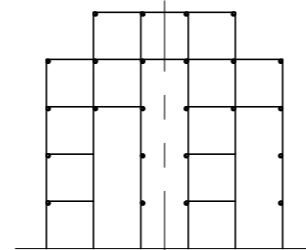
1段目 断面図 S=1:100



A矢視図 S=1:80

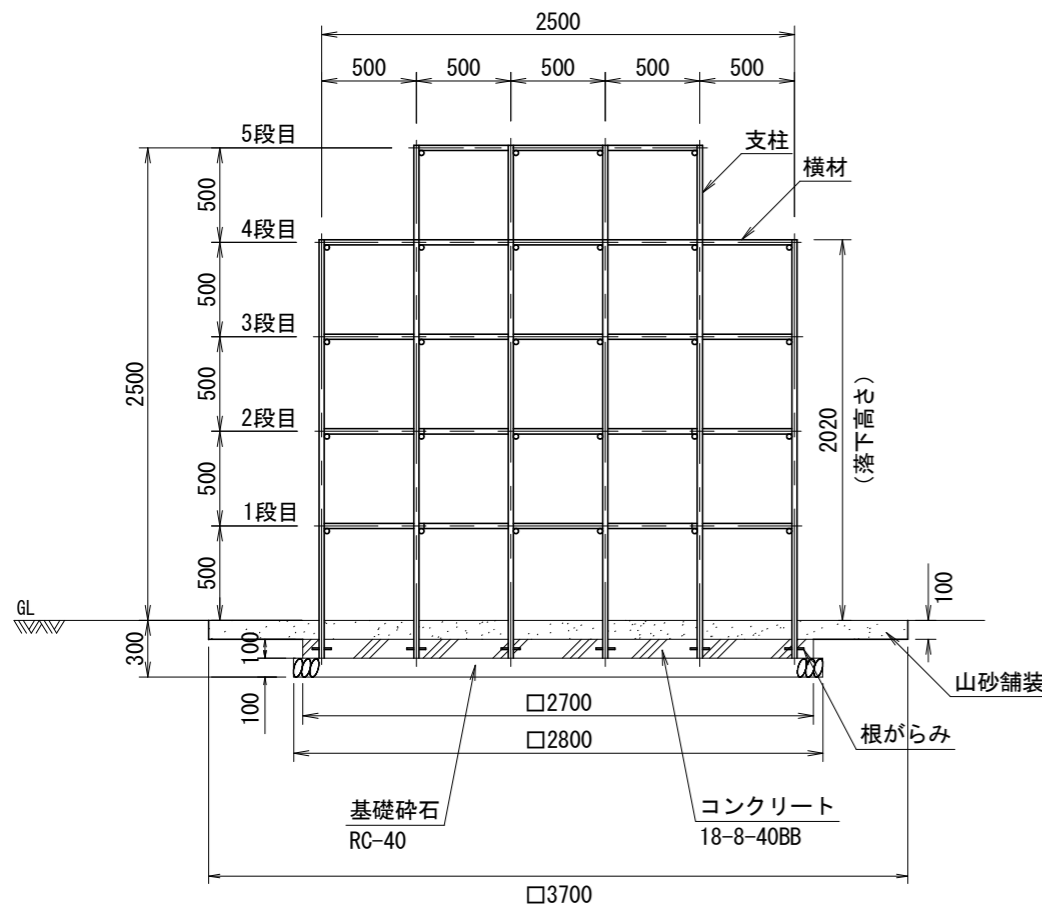


B矢視図 S=1:80



C矢視図 S=1:80

外観図 S=1:40



支柱: φ27.2鋼管、ハイジंक、合成樹脂塗装 (サンドベージュ)
 横材: φ27.2鋼管、ハイジंक、合成樹脂塗装 (ライムグリーン)
 バックイン: アルミダイカスト
 キャップ: AES樹脂
 ボルト・ナット: 高耐食合金めっき複合処理
 ワッシャー: アルミダイカスト
 根がらみ: φ9×100丸棒鋼

質量 310kg



- 設置上の注意
- ・本製品の専有スペースとしての安全領域を確保すること。
 - ・本製品はJPFA-SP-S:2024に準拠した製品とすること。
 - ・本製品は(一社)日本公園施設業協会の団体加入する公園施設団体賠償責任保険制度を適用すること。

仕様

- ジャングルジムは株式会社コトブキ製 (GP-10206) 又は同等品以上とする。
- 安全領域については重複条件に留意すること。

材料表

(細別) ジャングルジム設置		10基当たり	
名称	計算・規格	単位	数量
ジャングルジム設置	鋼製、5段、W2.5m×D2.5m×H2.5m	基	10.0
コンクリート	小型構造物、人力打設、18-8-40(BB)	m ³	7.3
型枠	一般型枠、小型構造物	m ²	10.8
基礎碎石	t=100、RC-40	m ²	78.4

(本工事1)

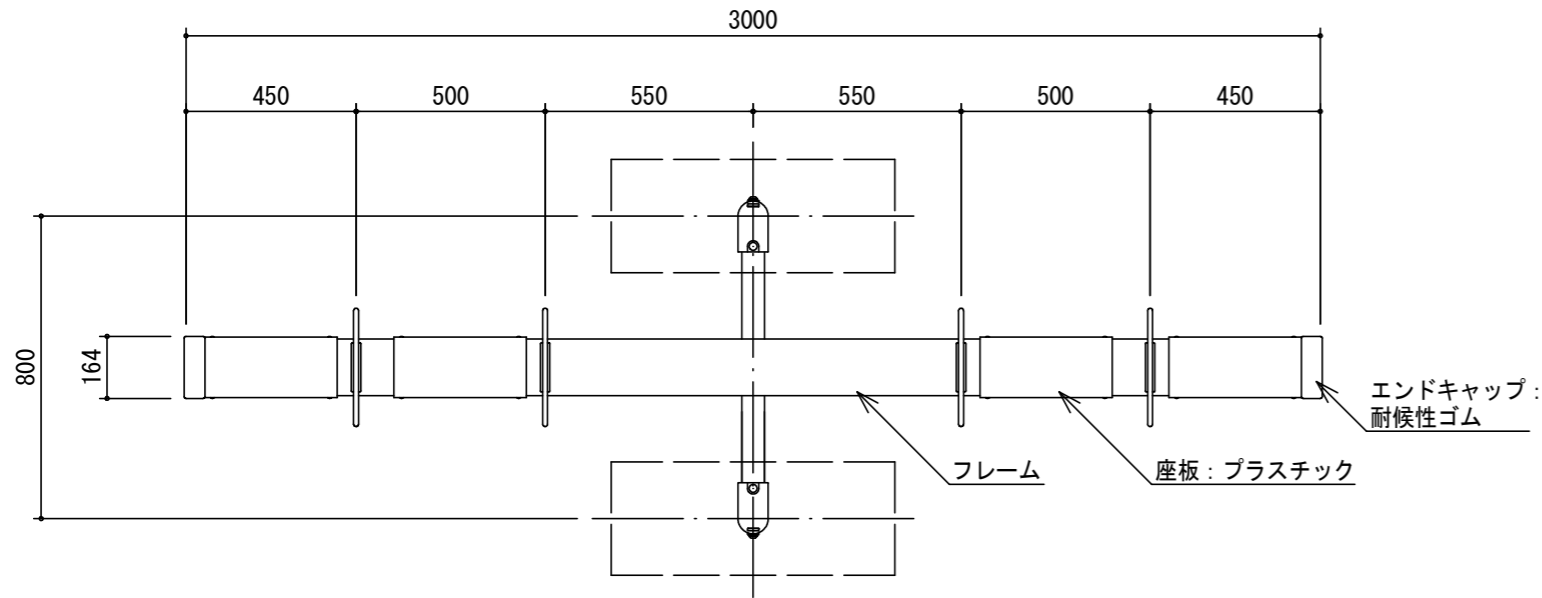
工事名	淀緑地他遊具更新工事		
工事場所	京都市伏見区淀木津町他 地内		
図面名	構造図 (6)		
事業年度	令和8年度		
縮尺	図示	図面番号	18/21

京都市建設局土木管理部伏見土木みどり事務所

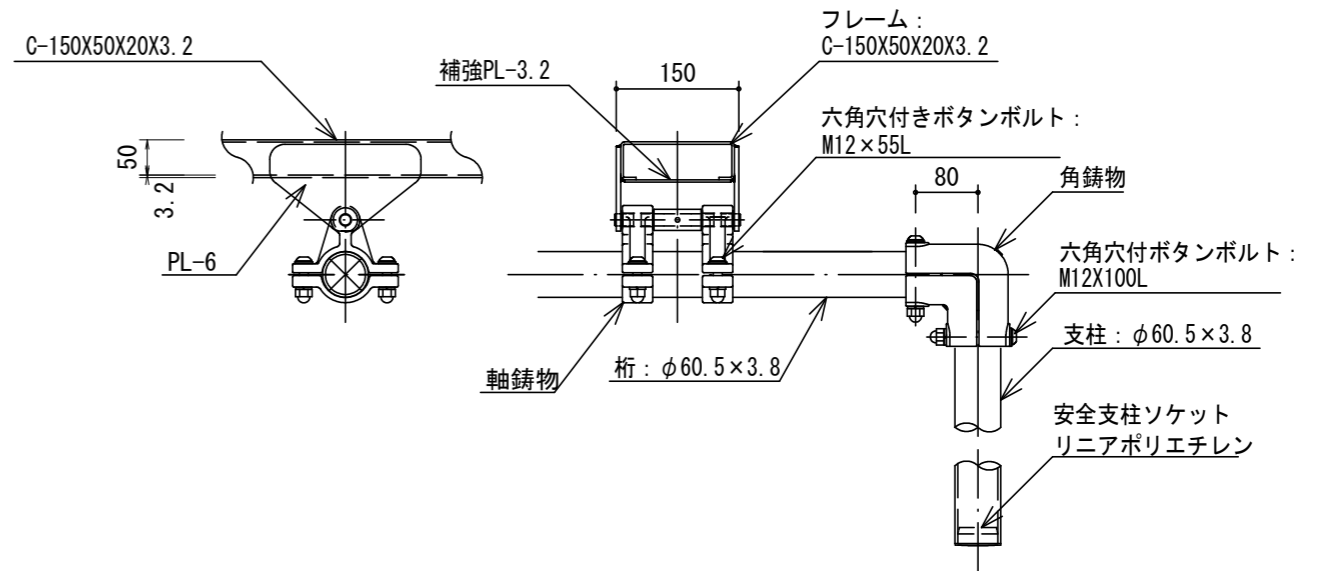
構造図 (7)

(シーソー)

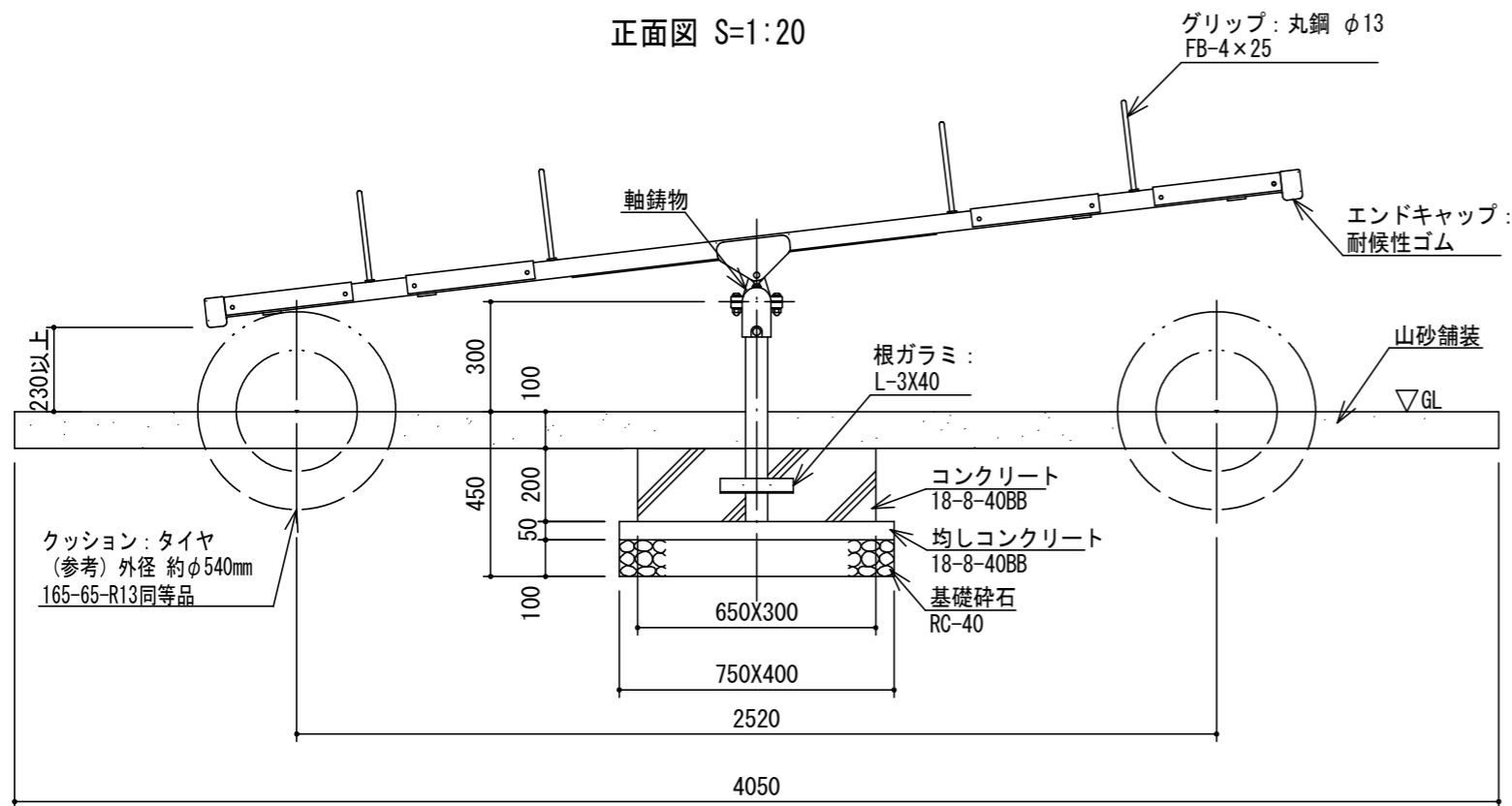
平面図 S=1:20



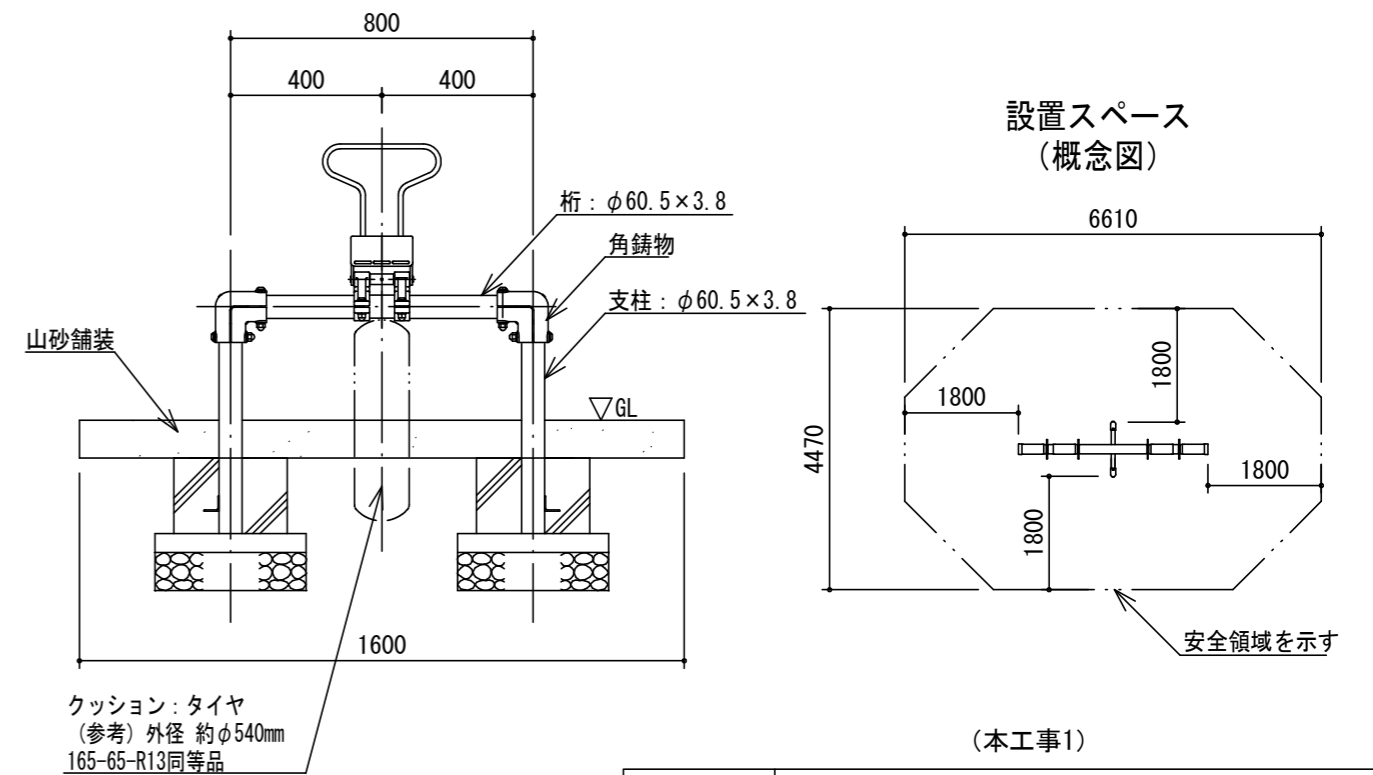
鋳物詳細図 S=1:10



正面図 S=1:20



側面図 S=1:20



材料表

(細別) シーソー設置		10基当たり	
名称	計算・規格	単位	数量
シーソー設置	W3.0×D0.8m, 4人用, 4ヶ付	基	10.0
コンクリート	小型構造物、人力打設、18-8-40 (BB)	m ³	0.8
型枠	一般型枠、小型構造物	m ²	7.6
均しコンクリート	無筋・鉄筋構造物、人力打設、18-8-40 (BB)	m ³	0.3
型枠	一般型枠、均しコンクリート	m ²	2.3
基礎砕石	t=100、RC-40	m ²	6.0

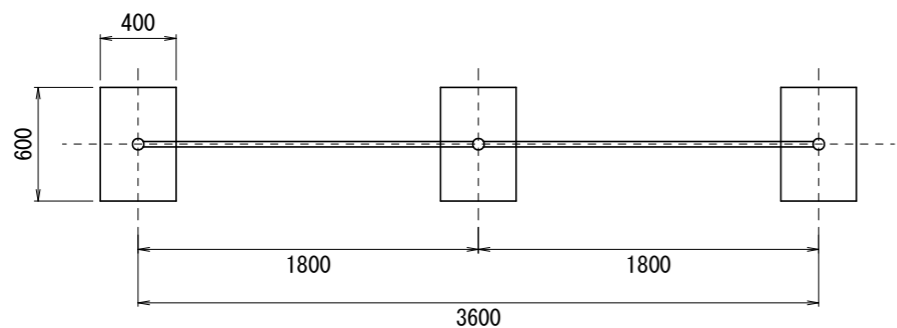
鋼材は、電気亜鉛メッキ処理品とする。(根ガラミを除く)
 鋳物は、ダクタイル鋳鉄 (FCD450) とする。
 エンドキャップは、耐候性合成ゴム (EPT550) 成形品とする。
 塗装は、アクリル樹脂塗料焼付け塗装仕上げとする。
 本製品は、遊具の安全に関する規準JPFA-SP-S:2024適合製品とする。
 本製品は、(一社) 日本公園施設業協会賠償責任保険加入製品とする。
 本製品は、ISO9001認定取得企業品とする。
 本製品は、(株) 中村製作所製 (SE-14S) 又は同等品以上とする。
 安全領域内には、障害物がないようにする。
 安全領域については重複条件に留意すること。

工事名	淀緑地他遊具更新工事		
工事場所	京都市伏見区淀木津町他 地内		
図面名	構造図 (7)		
事業年度	令和8年度		
縮尺	図示	図面番号	19/21
京都市建設局土木管理部伏見土木みどり事務所			

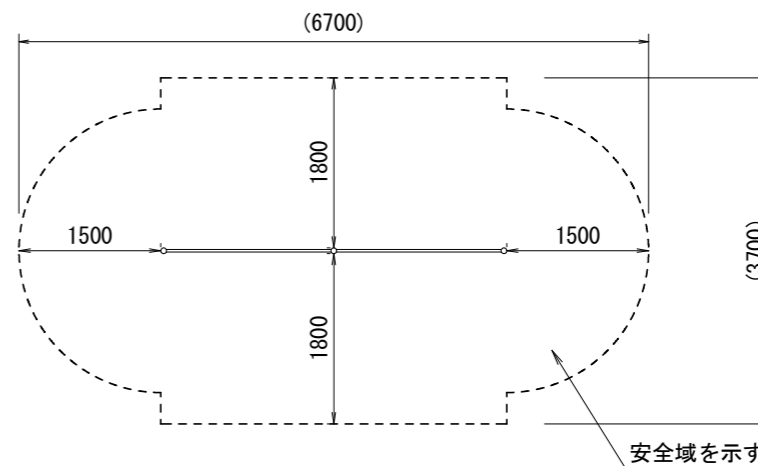
構造図 (8)

(鉄棒(2連))

平面図 S=1:40

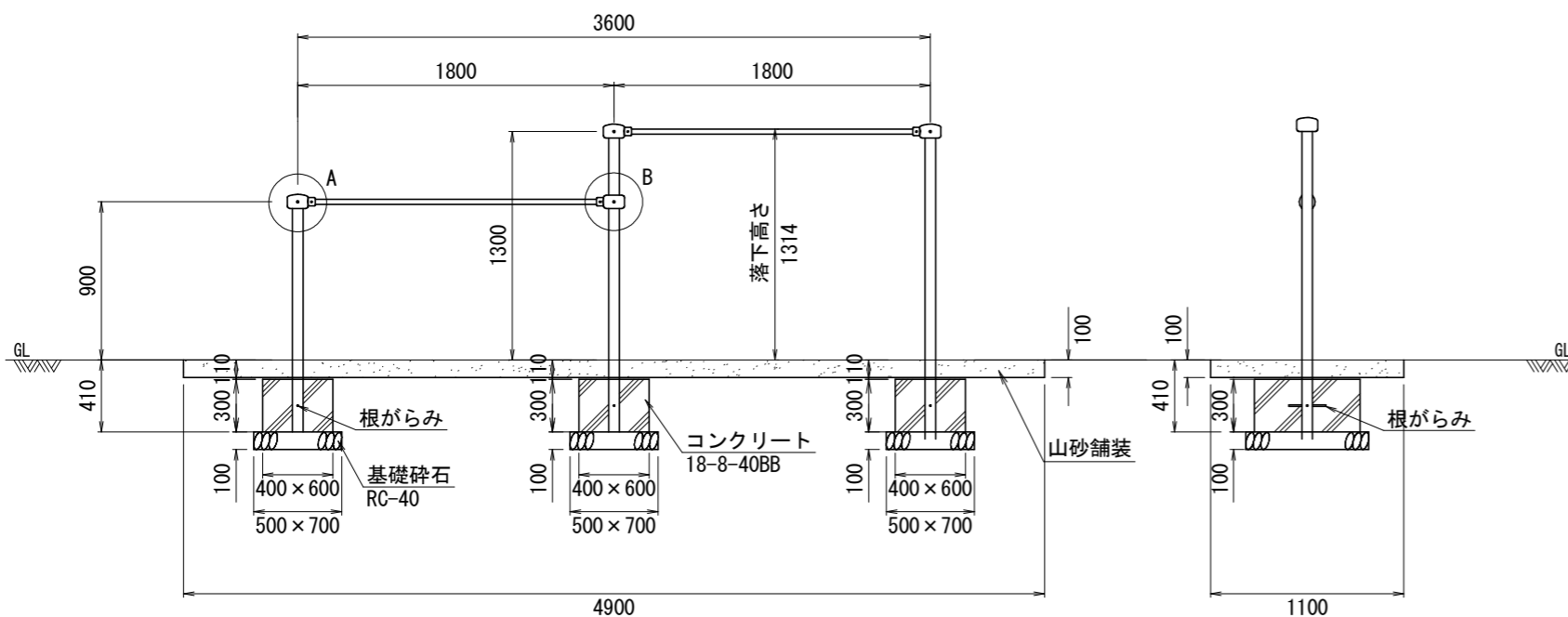


設置スペース S=1:80
(概念図)



正面図 S=1:40

側面図 S=1:40



- 支柱 : φ60.5x3.2鋼管 ハイジック 合成樹脂塗装 (サンドベージュ)
- 握り棒 : φ28みがき丸棒鋼 電気亜鉛メッキ
- 継ぎ手 : 鉄鋳物品 合成樹脂塗装 (ブルー)
- 根がらみ : φ9×200丸棒鋼
- 質量 : 47kg

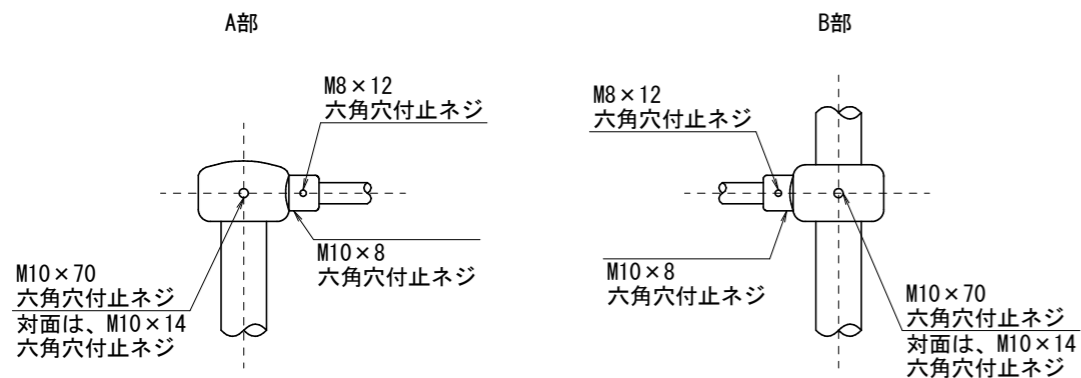
⚠ 設置上の注意

- 本製品の専有スペースとしての安全領域を確保すること。
- 落下等による危険を最少にするために安全領域内の設置面には適切な衝撃吸収性を有する材料を敷設すること。
- 本製品はおおむね3才~12才を対象にデザインされています。
- 本製品はJPFA-SP-S:2024に準拠した製品とすること。
- 本製品は(一社)日本公園施設業協会の団体加入する公園施設団体賠償責任保険制度を適用すること。

仕様

- 鉄棒は株式会社コトブキ製2連低鉄棒又は同等品以上とする。
- 握り棒は、ぐらついたり、回ったりしないように確実に固定すること。
- 安全領域については重複条件に留意すること。

詳細図 S=1:10



材料表

(細別)鉄棒(2連)設置		10基当たり	
名称	計算・規格	単位	数量
鉄棒(2連)設置	2連低鉄棒、H=900、H=1300、W=1800	基	10.0
コンクリート	小型構造物、人力打設、18-8-40(BB)	m ³	2.2
型枠	一般型枠、小型構造物	m ²	18.0
基礎碎石	t=100、RC-40	m ²	10.5

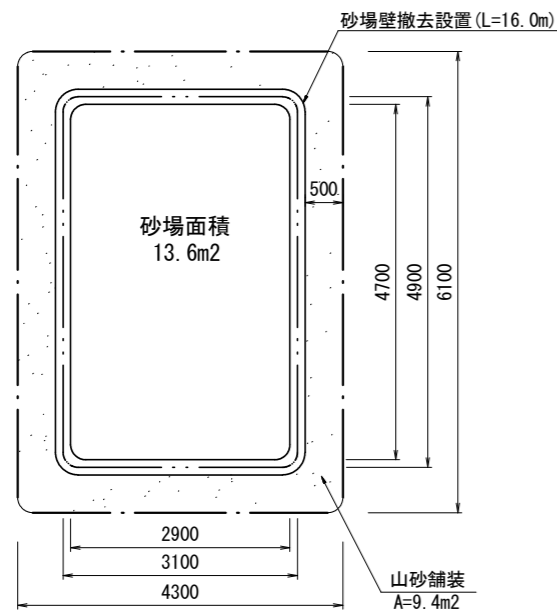
(本工事2)

工事名	淀緑地他遊具更新工事		
工事場所	京都市伏見区淀木津町他 地内		
図面名	構造図(8)		
事業年度	令和8年度		
縮尺	図示	図面番号	20/21
京都市建設局土木管理部伏見土木みどり事務所			

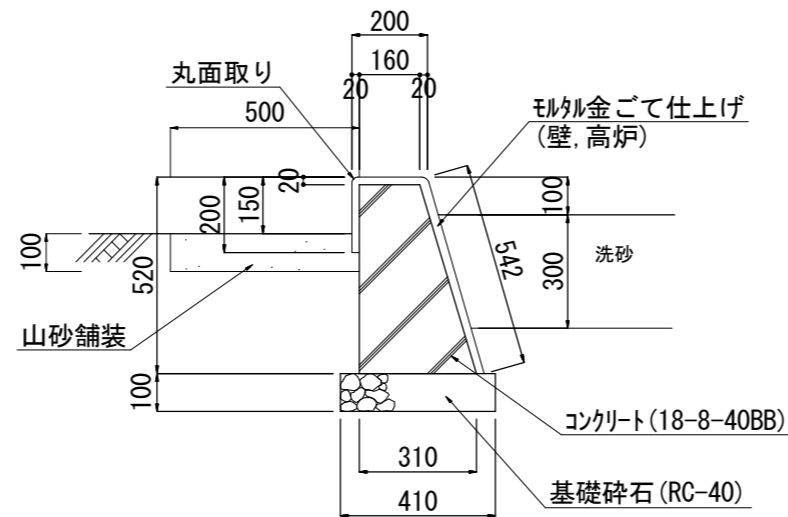
構造図 (9)

(砂場)

平面図 S=1:100
砂場設置【久我御旅公園】



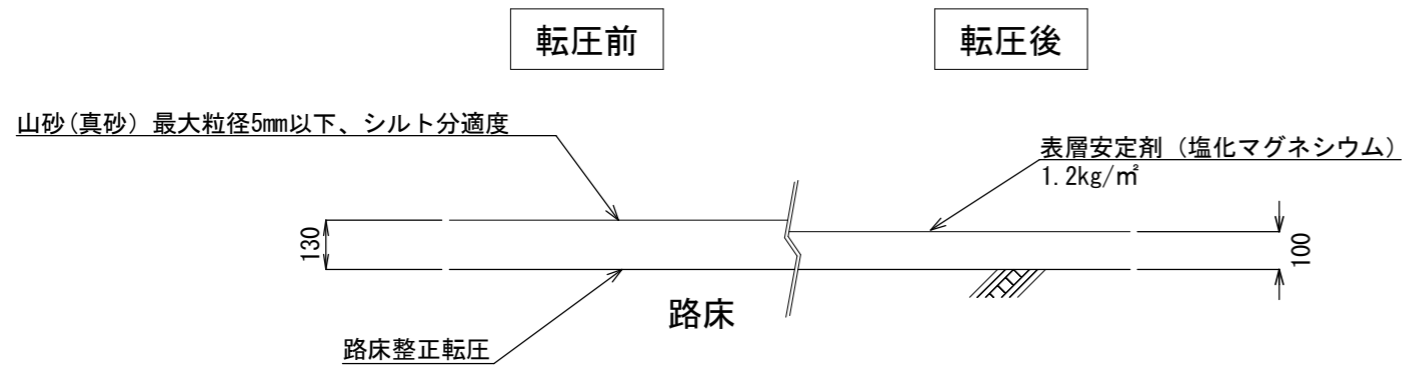
砂場壁断面図 S=1:20



砂場断面図(参考) S=1:30



山砂舗装 S=1/20



材料表

(細別)山砂舗装(仕上り100mm)		100m2当たり	
名称	計算・規格	単位	数量
山砂	山砂(真砂)最大粒径5mm以下、シルト分適度	m3	13.0
表面安定剤	塩化マグネシウム	kg	120

仕様

- 山砂舗装は路床(基盤)整正転圧と山砂転圧とする。
- 表面安定剤は、山砂転圧後に均一に散布し仕上げる。
- 表面の排水勾配は概ね0.75%とするが、やむを得ず表面勾配を1%以上にする場合は表面安定剤を仁尾興産株式会社ぼうじん君又は同等品以上とする。

材料表

1箇所当たり

(細別)砂場設置			
名称	規格	単位	数量
コンクリート	小型構造物、人力打設、18-8-40(BB)	m3	1.9
型枠	一般型枠、小型構造物	m2	4.3
基礎碎石	t=100、RC-40	m2	6.6
モルタル金ごて仕上げ	壁、高炉	m2	15.1
砂補充	埋戻し、洗砂(t=300)	m3	4.1

(本工事1,2)

工事名	淀緑地他遊具更新工事		
工事場所	京都市伏見区淀木津町他 地内		
図面名	構造図 (9)		
事業年度	令和8年度		
縮尺	図示	図面番号	21/21
京都市建設局土木管理部伏見土木みどり事務所			