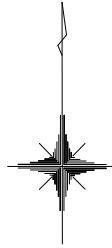
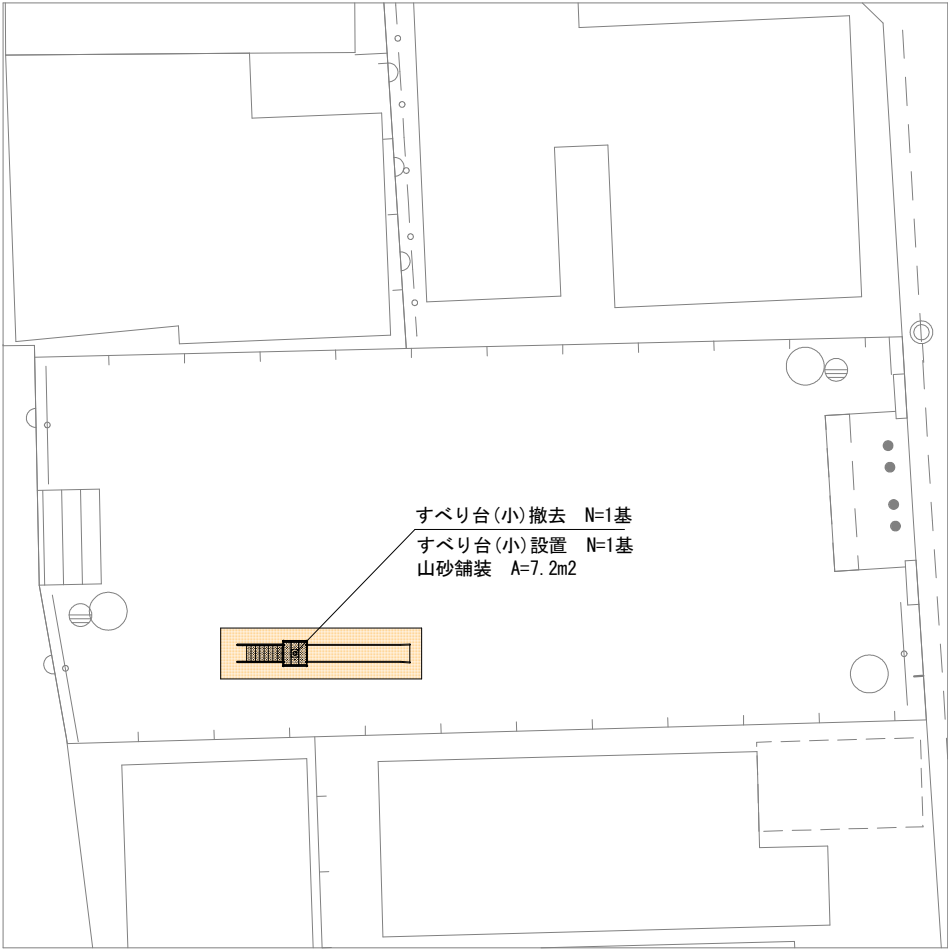


平面図(1)

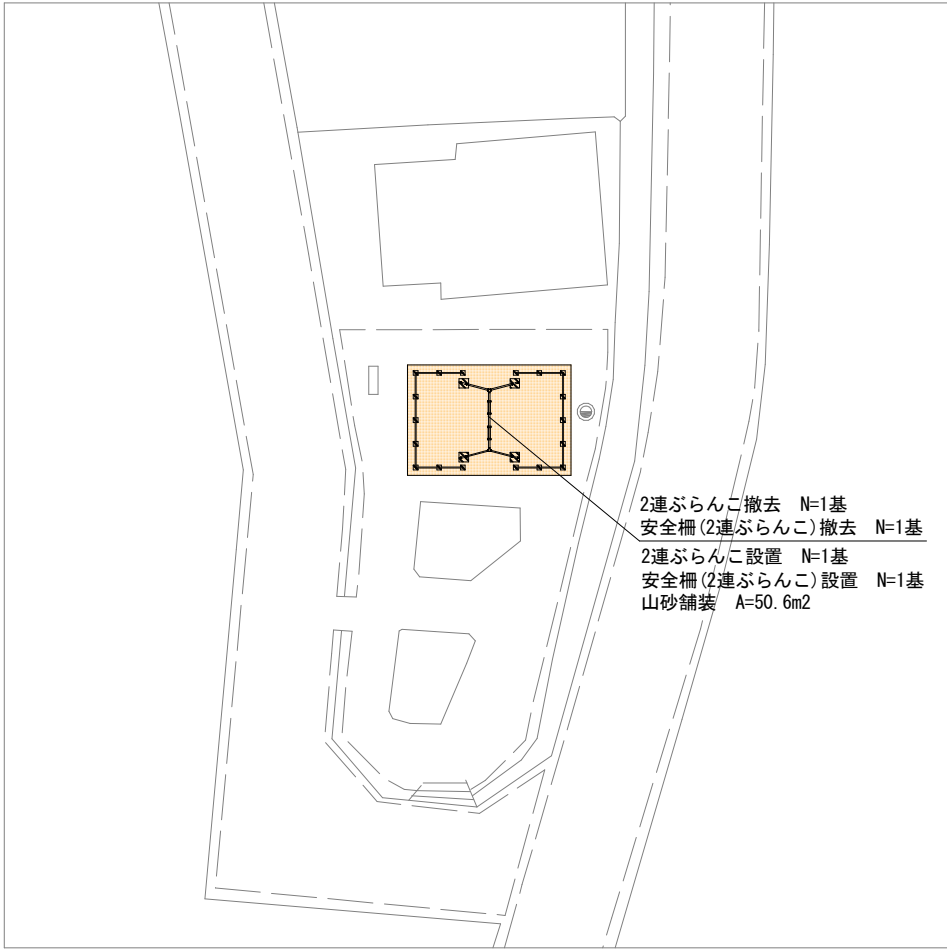


藤ヶ森公園 (設計内訳書(1)) S=1/200



すべり台(小)撤去 N=1基
すべり台(小)設置 N=1基
山砂舗装 A=7.2m²

梅ヶ畑公園 (設計内訳書(1)) S=1/400



2連ぶらんこ撤去 N=1基
安全柵(2連ぶらんこ)撤去 N=1基
2連ぶらんこ設置 N=1基
安全柵(2連ぶらんこ)設置 N=1基
山砂舗装 A=50.6m²

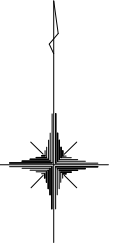
特記事項

- ・遊具の設置位置については平面図を参考に既設構造物・既存樹木との取り合いや遊具の安全領域の確保を考慮し、監督員と協議のうえ、施工すること。
- ・山砂舗装の施工範囲については、遊具の詳細図を参考に現地取り合いを考慮し、監督員と協議のうえ、施工すること。

本工事施工箇所

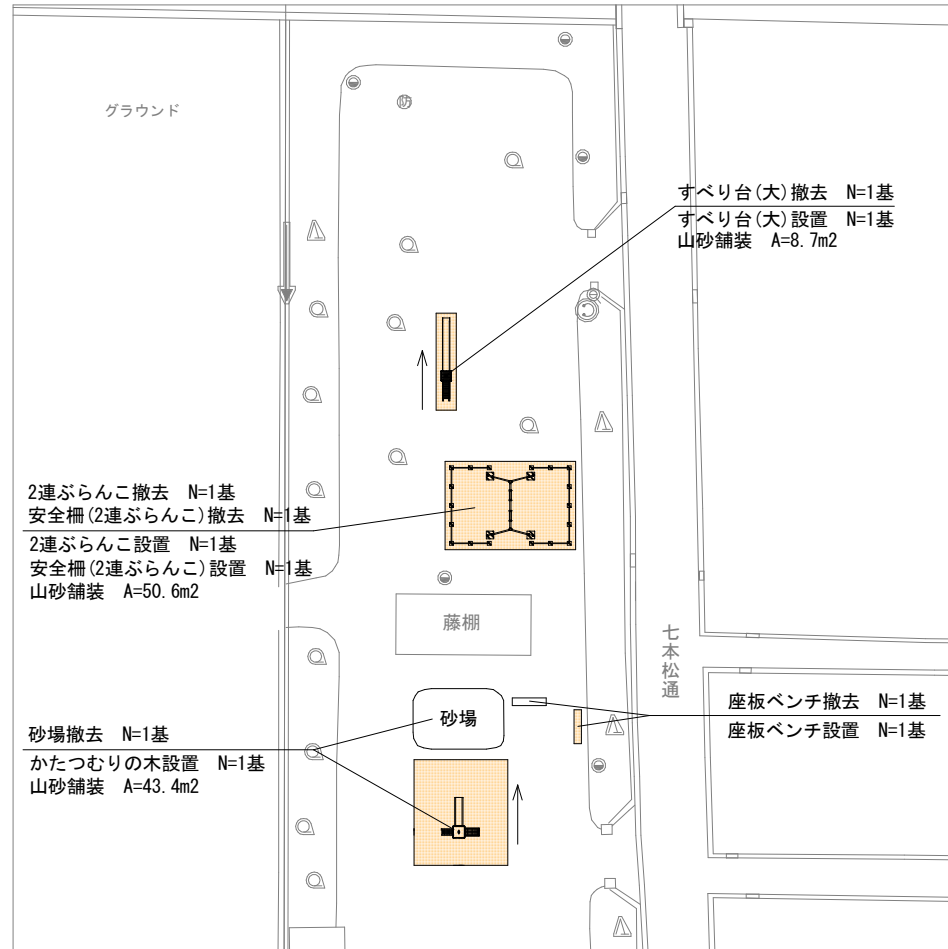
工事名	公園遊具他更新工事(その1)(藤ヶ森公園他)		
工事場所	京都市右京区太秦藤ヶ森町他地内		
図面名	平面図(1)		
事業年度	令和8年度		
縮尺	図示	図面番号	1 / 20

平面図(2)



壬生公園 (設計内訳書(1)(3))

S=1/500



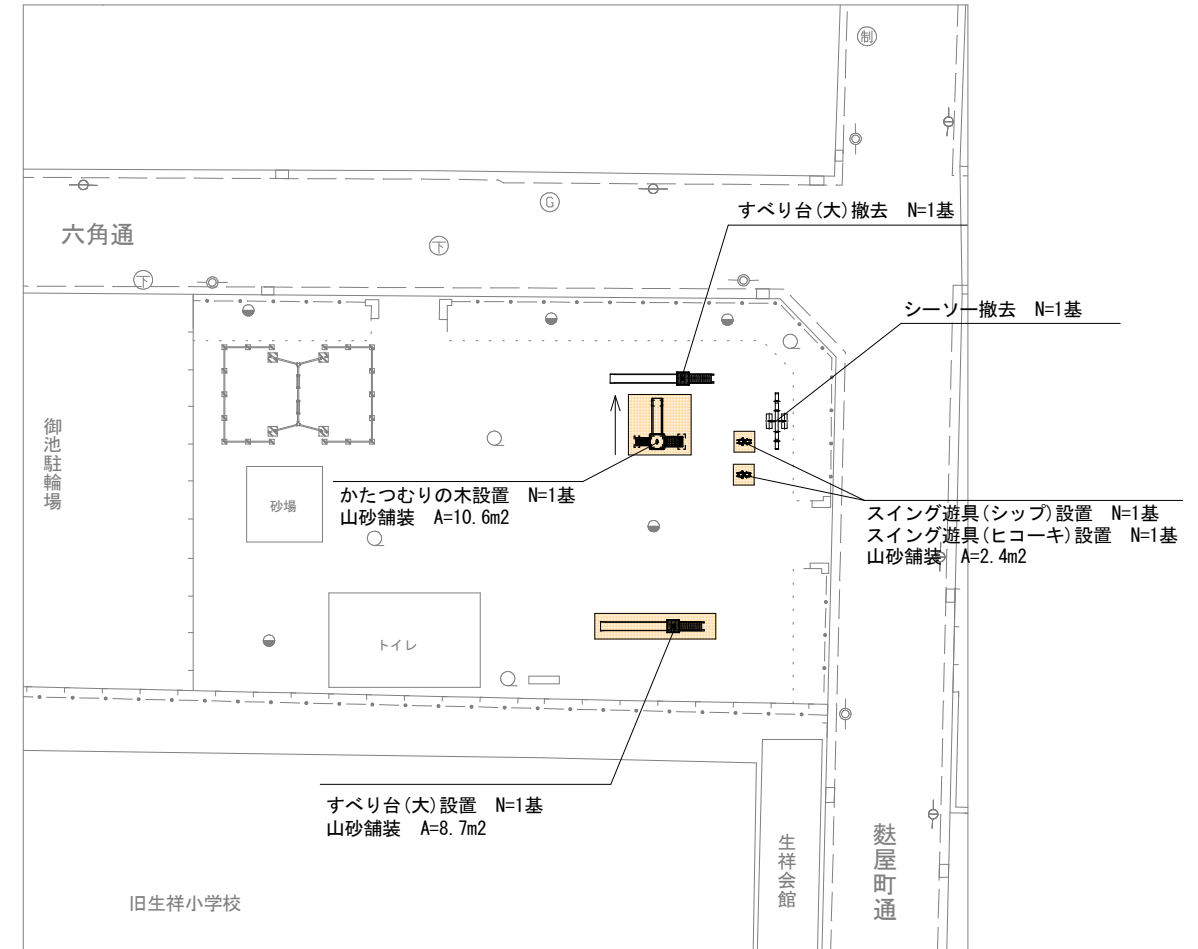
※かつむりの木は砂場撤去跡地に設置する。

特記事項

- ・遊具の設置位置については平面図を参考に既設構造物・既存樹木との取り合いや遊具の安全領域の確保を考慮し、監督員と協議のうえ、施工すること。
- ・山砂舗装の施工範囲については、遊具の詳細図を参考に現地取り合いを考慮し、監督員と協議のうえ、施工すること。

生祥公園 (設計内訳書(1))

S=1/400

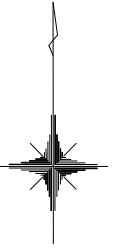


本工事施工箇所

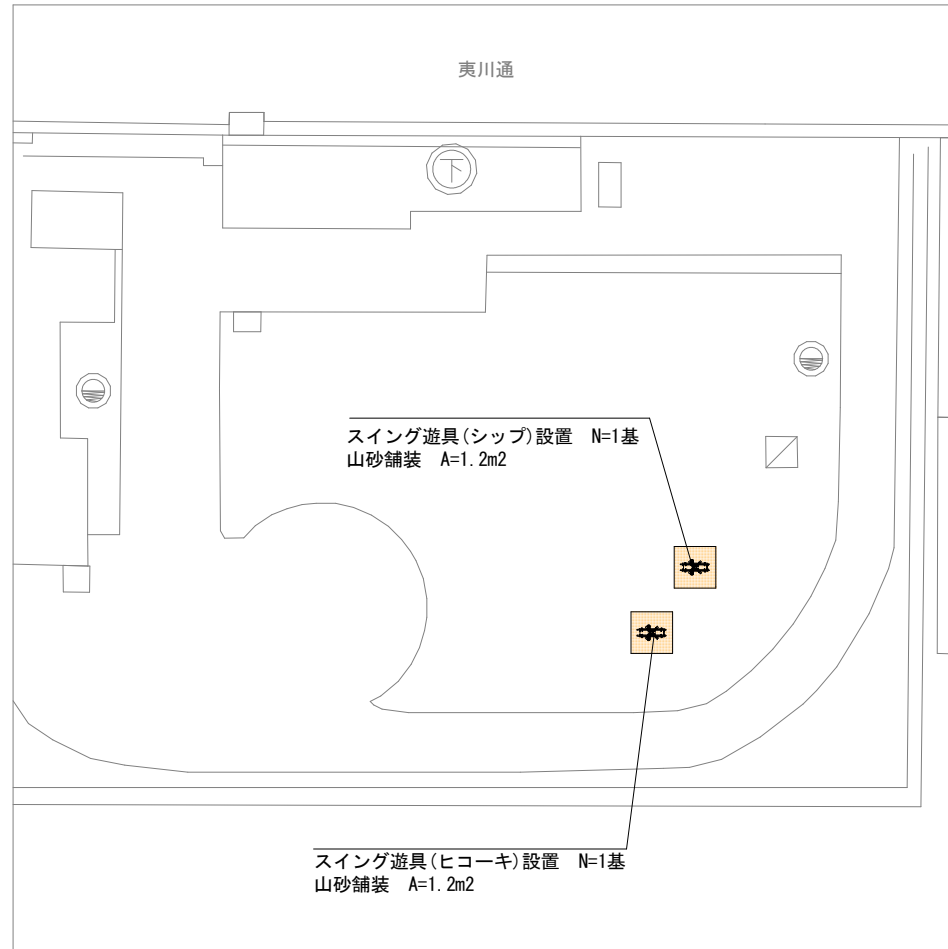
工事名	公園遊具他更新工事(その1)(藤ヶ森公園他)		
工事場所	京都市右京区太秦藤ヶ森町他地内		
図面名	平面図(2)		
事業年度	令和8年度		
縮尺	図示	図面番号	2 / 20

京都市建設局土木管理部西部土木みどり事務所

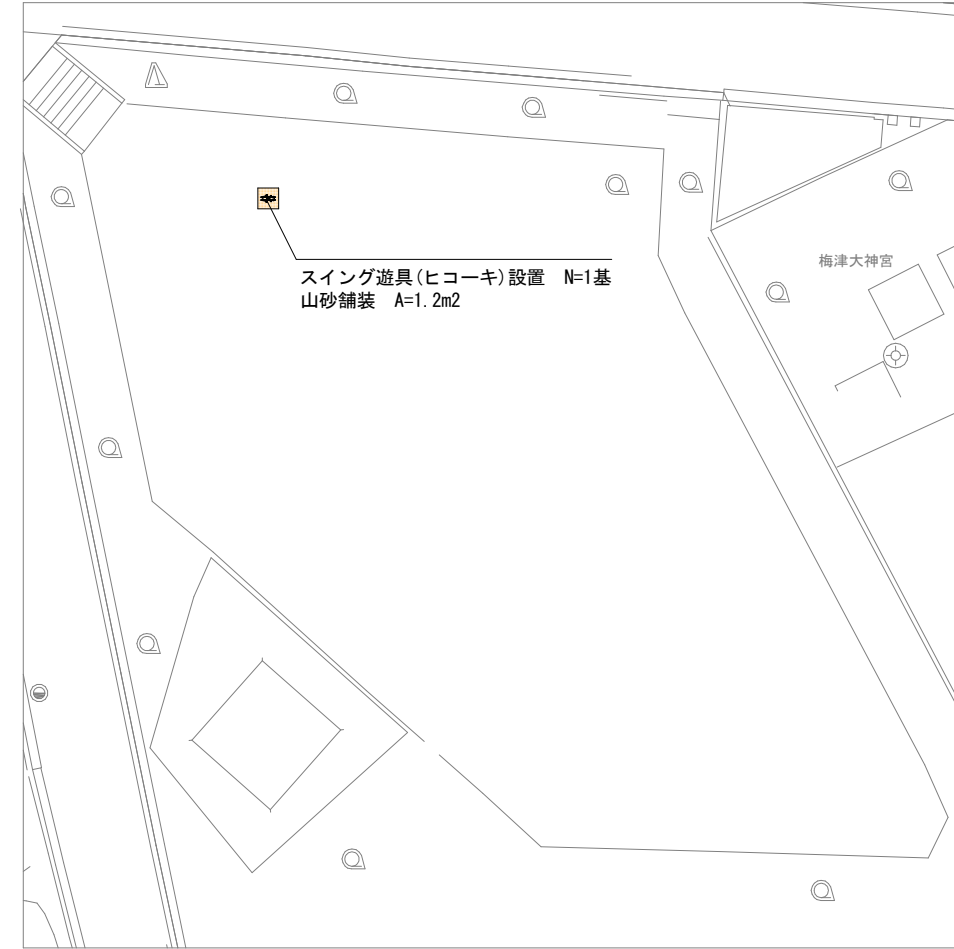
平面図(3)



銅駝公園 (設計内訳書(1)) S=1/200



構口公園 (設計内訳書(1)) S=1/400



特記事項

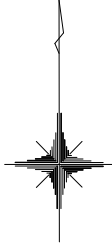
- ・遊具の設置位置については平面図を参考に既設構造物・既存樹木との取り合いや遊具の安全領域の確保を考慮し、監督員と協議のうえ、施工すること。
- ・山砂舗装の施工範囲については、遊具の詳細図を参考に現地取り合いを考慮し、監督員と協議のうえ、施工すること。

本工事施工箇所

工事名	公園遊具他更新工事(その1)(藤ヶ森公園他)		
工事場所	京都市右京区太秦藤ヶ森町他地内		
図面名	平面図(3)		
事業年度	令和8年度		
縮尺	図示	図面番号	3 / 20

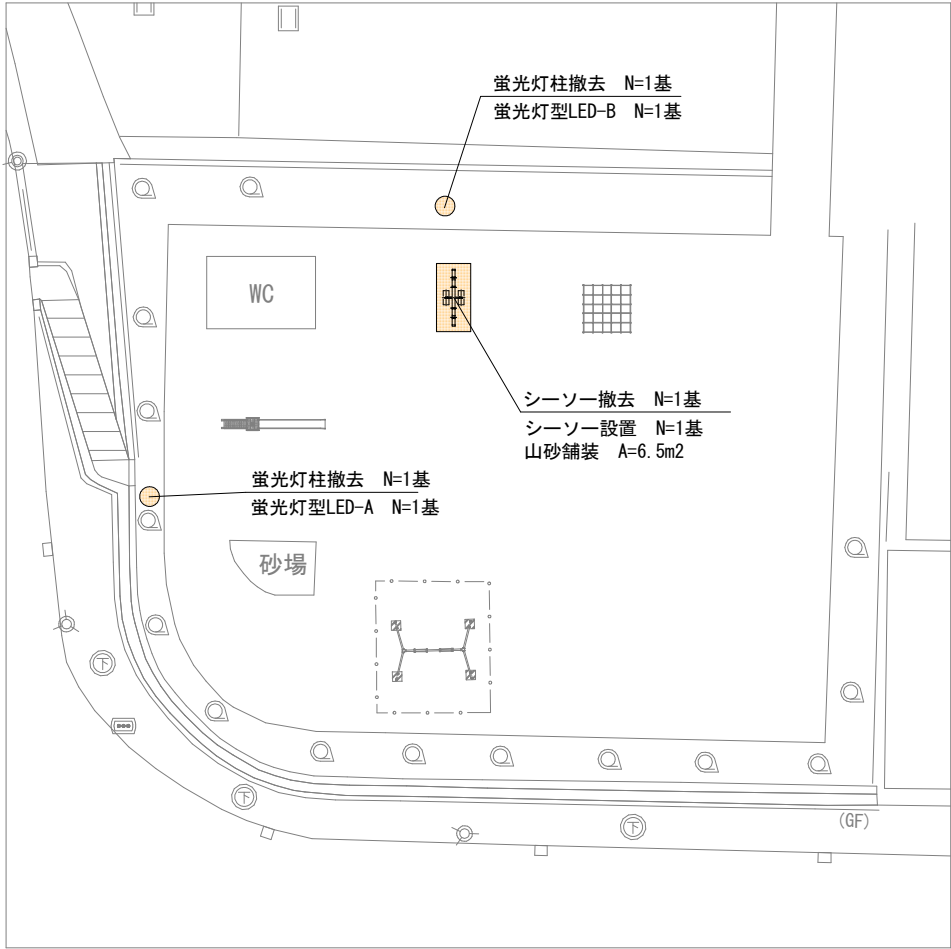
京都市建設局土木管理部西部土木みどり事務所

平面図(4)



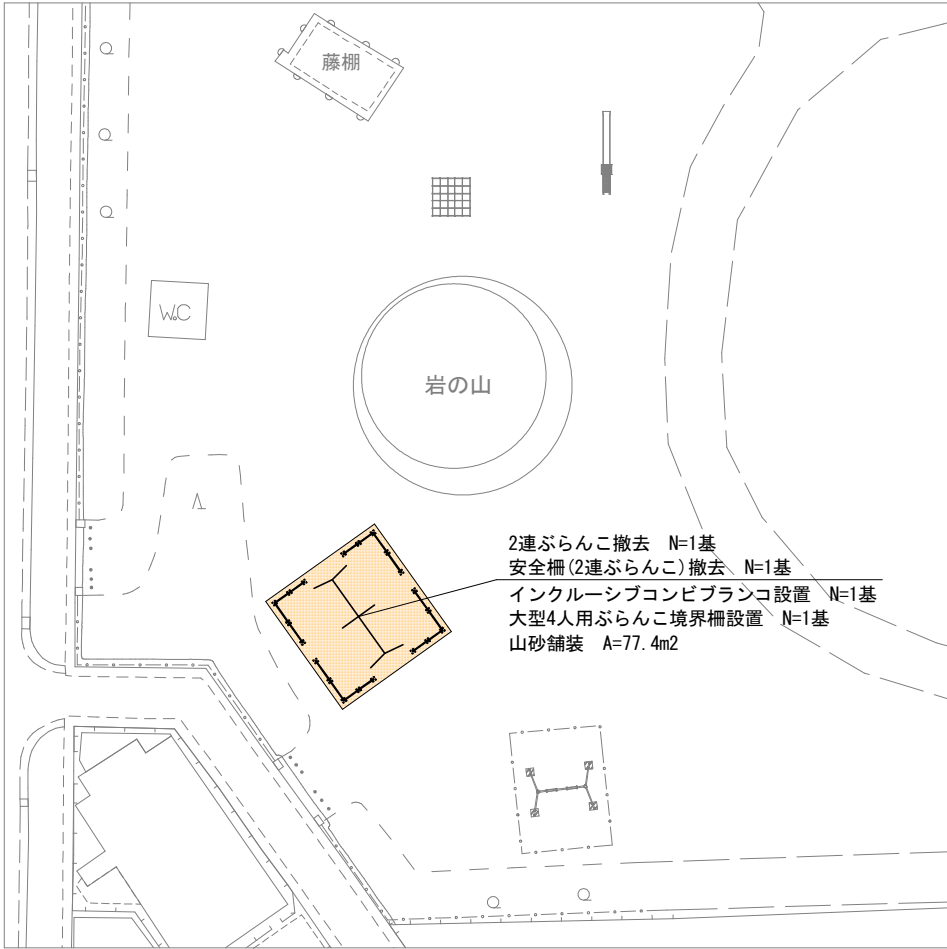
桂橋公園 (設計内訳書(1)(3))

S=1/400



葛野公園 (設計内訳書(2))

S=1/500

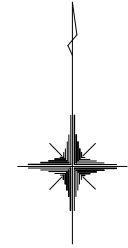


特記事項

- ・遊具の設置位置については平面図を参考に既設構造物・既存樹木との取り合いや遊具の安全領域の確保を考慮し、監督員と協議のうえ、施工すること。
- ・山砂舗装の施工範囲については、遊具の詳細図を参考に現地取り合いを考慮し、監督員と協議のうえ、施工すること。

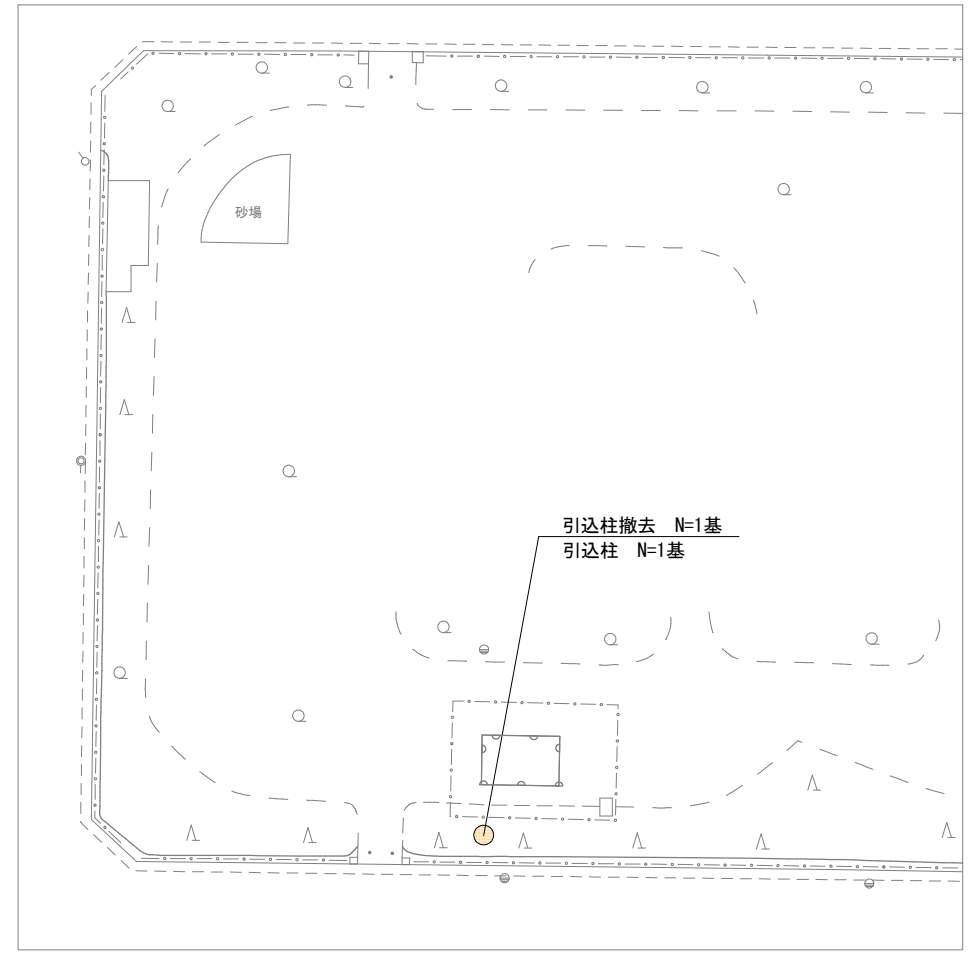
■ 本工事施工箇所

工事名	公園遊具他更新工事(その1)(藤ヶ森公園他)		
工事場所	京都市右京区太秦藤ヶ森町他地内		
図面名	平面図(4)		
事業年度	令和8年度		
縮尺	図示	図面番号	4 / 20



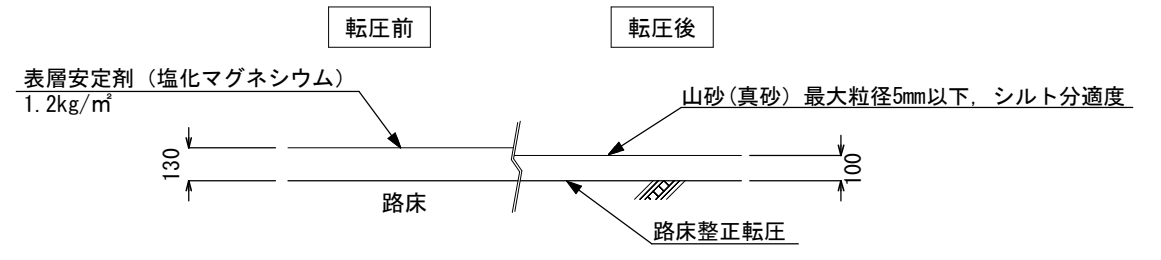
平面図(5)

午塚公園 (設計内訳書(3)) S=1/500



園路広場整備工(山砂舗装)

断面図 S=1/30



材料表 (山砂舗装) 100m2当り

名称	規格	単位	数量
山砂(真砂)	仕上り厚(t=100)	m3	13.0
表面安定処理	塩化マグネシウム (1.2kg/m2)	t	0.12

仕様
・山砂舗装は路床(基盤)整正転圧と山砂転圧とする。

- 特記事項
- ・遊具の設置位置については平面図を参考に既設構造物・既存樹木との取り合いや遊具の安全領域の確保を考慮し、監督員と協議のうえ、施工すること。
 - ・山砂舗装の施工範囲については、遊具の詳細図を参考に現地取り合いを考慮し、監督員と協議のうえ、施工すること。

本工事施工箇所

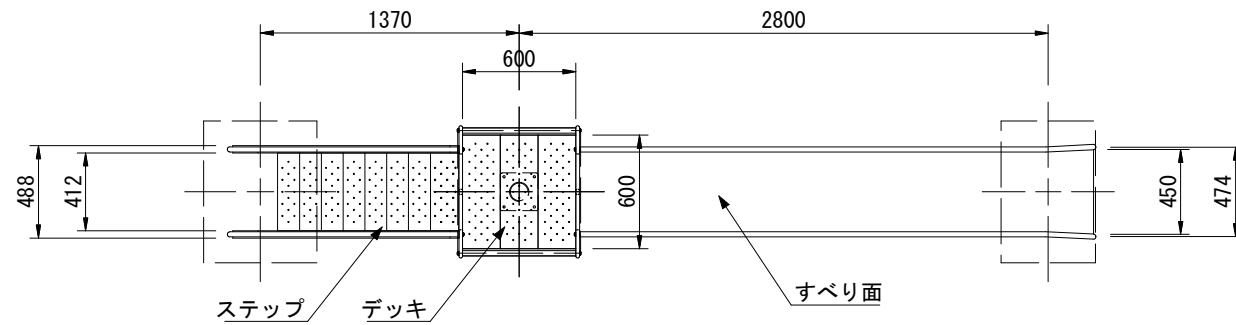
工事名	公園遊具他更新工事(その1)(藤ヶ森公園他)		
工事場所	京都市右京区太秦藤ヶ森町他地内		
図面名	平面図(5)		
事業年度	令和8年度		
縮尺	図示	図面番号	5 / 20

京都市建設局土木管理部西部土木みどり事務所

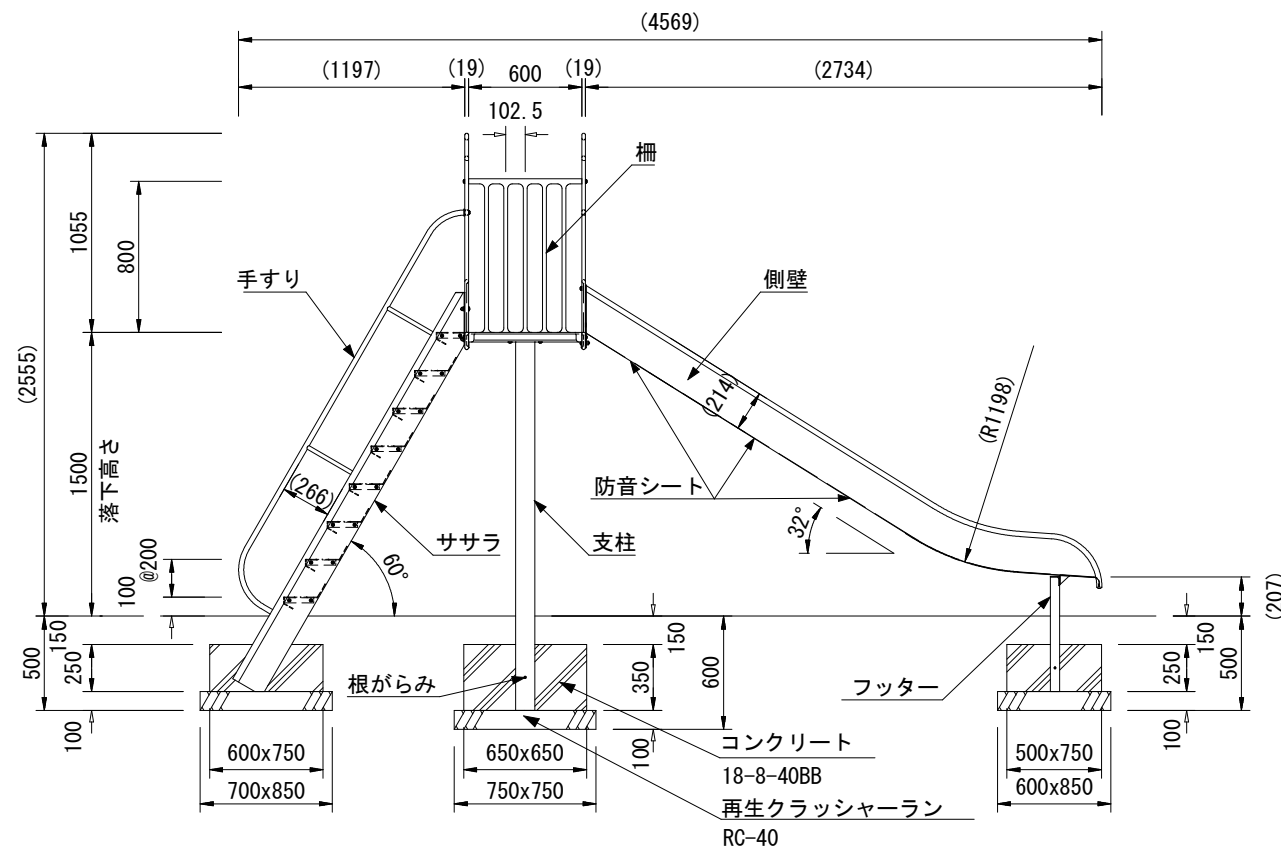
構造図 (1)

すべり台(小)

平面図 S=1/40



外観図 S=1/40

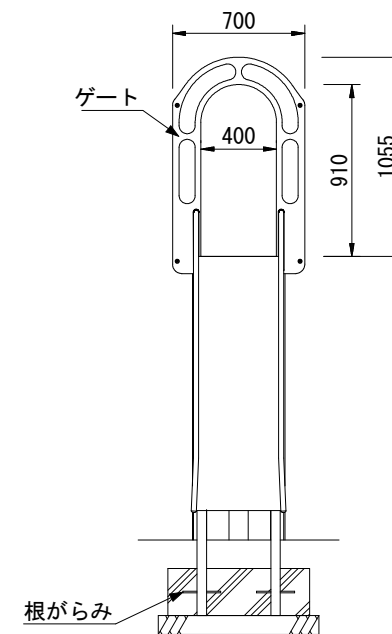


単位数量表 (すべり台(小))

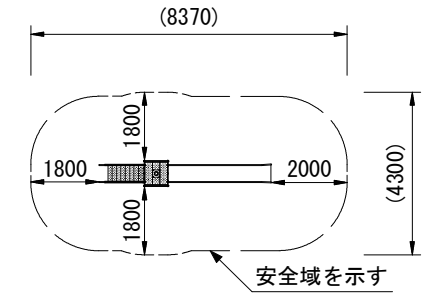
10基当り

種別	規格	単位	数量	備考
基礎砕石	RC-40 t=10cm	m2	16.7	
型枠	小型構造物	m2	22.1	
コンクリート	18-8-40BB	m3	3.5	
すべり台	H1500(SUS)	基	10.0	
防音シート	200×300×t3 3枚/セット	枚	30.0	G10速乾接着剤含む

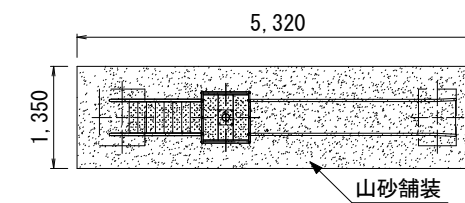
正面図 S=1/40



設置スペース S=1/200



整地範囲 S=1/100



- すべり面 : t1.5ステンレス鋼板 H.L仕上
 側壁 : φ27.2×t1.5ステンレス鋼管
 フッター : t3.2鋼板 ハイジंक 合成樹脂塗装 (ライトグレー)
 支柱 : φ101.6×t3.2鋼管 ハイジंक 合成樹脂塗装 (ライトグレー)
 柵 : アルミ合金鋳物 合成樹脂塗装 (レッド)
 デッキ・ステップ : t2.3鋼板 エンボス加工 ハイジंक 合成樹脂塗装 (グレー)
 手すり・ササラ : φ27.2鋼管、φ21.7鋼管
 : t2.3鋼板 ハイジंक 合成樹脂塗装 (ライトグレー)
 ゲート : アルミ合金鋳物 合成樹脂塗装 (レッド)
 根がらみ : φ9×200丸鋼
 質量 : 162kg

仕様

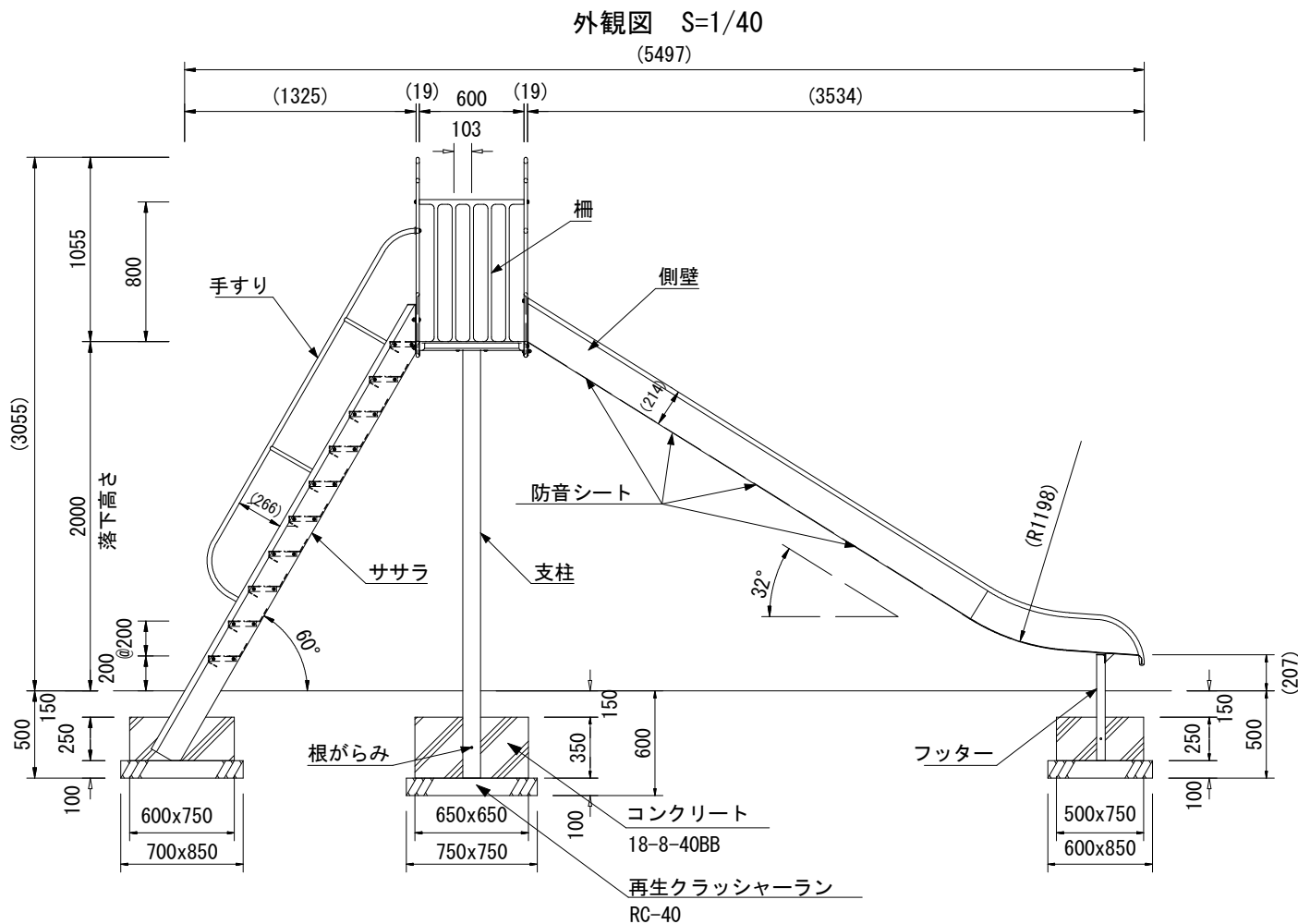
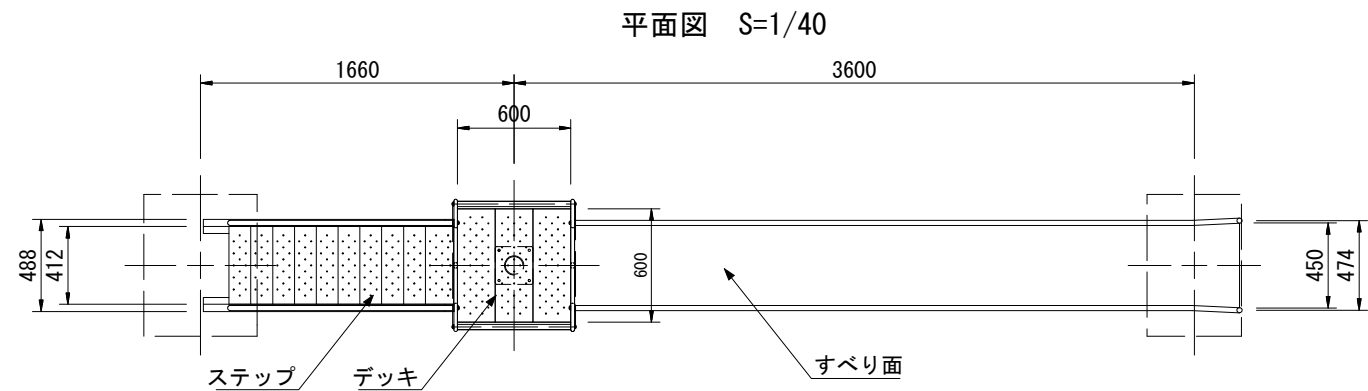
- ・製品は、JPFA-SP-S:2024に準拠したものとす。
 - ・すべり台は、(株)コトブキ製のSUSすべり台(H1500)CP-01371又は同等品以上とする。
 - ・防音シートは、アスファルト系樹脂シート(粘着材付き)とし、日本特殊塗料株式会社製の防音くん鉄骨階段用又は同等品以上とする。また、貼付けに際しては、G10速乾接着剤を使用すること。
 - ・すべり面が高温になることを子供に注意喚起する貼付シールを設置すること。
- なお、記載内容をひらがなで記載すること。

工事名	公園遊具他更新工事(その1)(藤ヶ森公園他)		
工事場所	京都市右京区太秦藤ヶ森町他地内		
図面名	構造図(1)		
事業年度	令和8年度		
縮尺	図示	図面番号	6 / 20

京都市建設局土木管理部西部土木みどり事務所

構造図 (2)

すべり台(大)



- すべり面 : t1.5ステンレス鋼板 H.L仕上
 側壁 : φ27.2×t1.5ステンレス鋼管
 t1.5ステンレス鋼板 合成樹脂塗装 (ターコイズ)
 フッター : t3.2鋼板 ハイジンク 合成樹脂塗装 (ライトグレー)
 支柱 : φ101.6×t3.2鋼管 ハイジンク 合成樹脂塗装 (ライトグレー)
 柵 : アルミ合金鋳物 合成樹脂塗装 (レッド)
 デッキ・ステップ : t3.2鋼板 エンボス加工 ハイジンク 合成樹脂塗装 (グレー)
 手すり・ササラ : φ27.2鋼管、φ21.7鋼管
 t2.3鋼板 ハイジンク 合成樹脂塗装 (ライトグレー)
 ゲート : アルミ合金鋳物 合成樹脂塗装 (レッド)
 根がらみ : φ9×200丸鋼
 質量 : 182kg

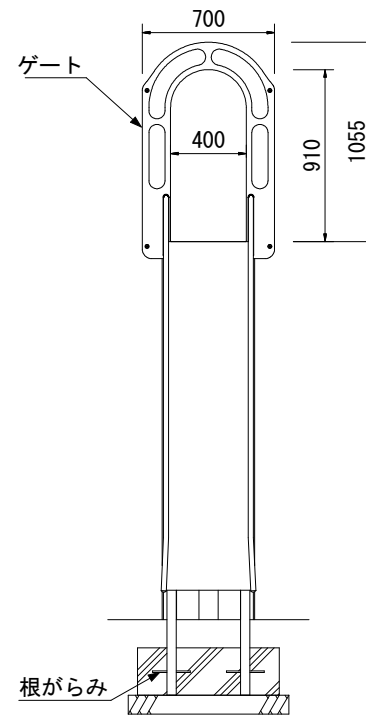
- 仕様
 ・製品は、JPFA-SP-S:2024に準拠したものとします。
 ・すべり台は、(株)コトブキ製のSUSすべり台(H2000)CP-01370又は同等品以上とする。
 ・防音シートは、アスファルト系樹脂シート(粘着材付き)とし、日本特殊塗料株式会社製の防音くん鉄骨階段用又は同等品以上とする。また、貼付けに際しては、G10速乾接着剤を使用すること。
 ・すべり面が高温になることを子供に注意喚起する貼付シールを設置すること。
 なお、記載内容をひらがなで記載すること。

単位数量表 (すべり台(大))

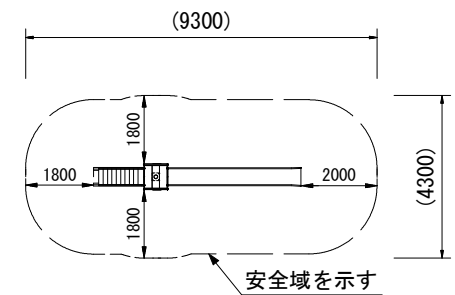
10基当り

種別	規格	単位	数量	備考
基礎碎石	RC-40 t=10cm	m ²	16.7	
型枠	小型構造物	m ²	22.1	
コンクリート	18-8-40BB	m ³	3.5	
すべり台	H2000 (SUS)	基	10.0	
防音シート	200×300×t3 4枚/セット	枚	40.0	G10速乾接着剤含む

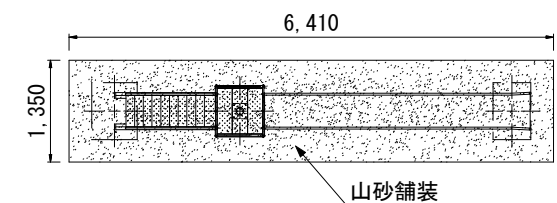
正面図 S=1/40



設置スペース S=1/200



整地範囲 S=1/100



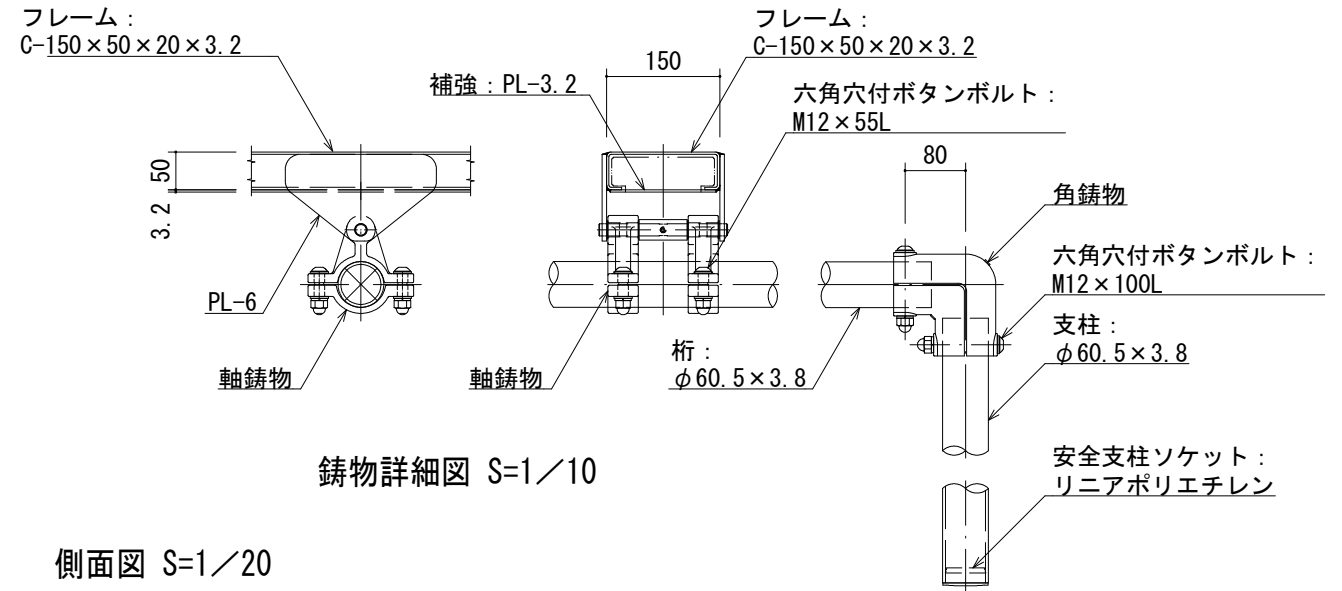
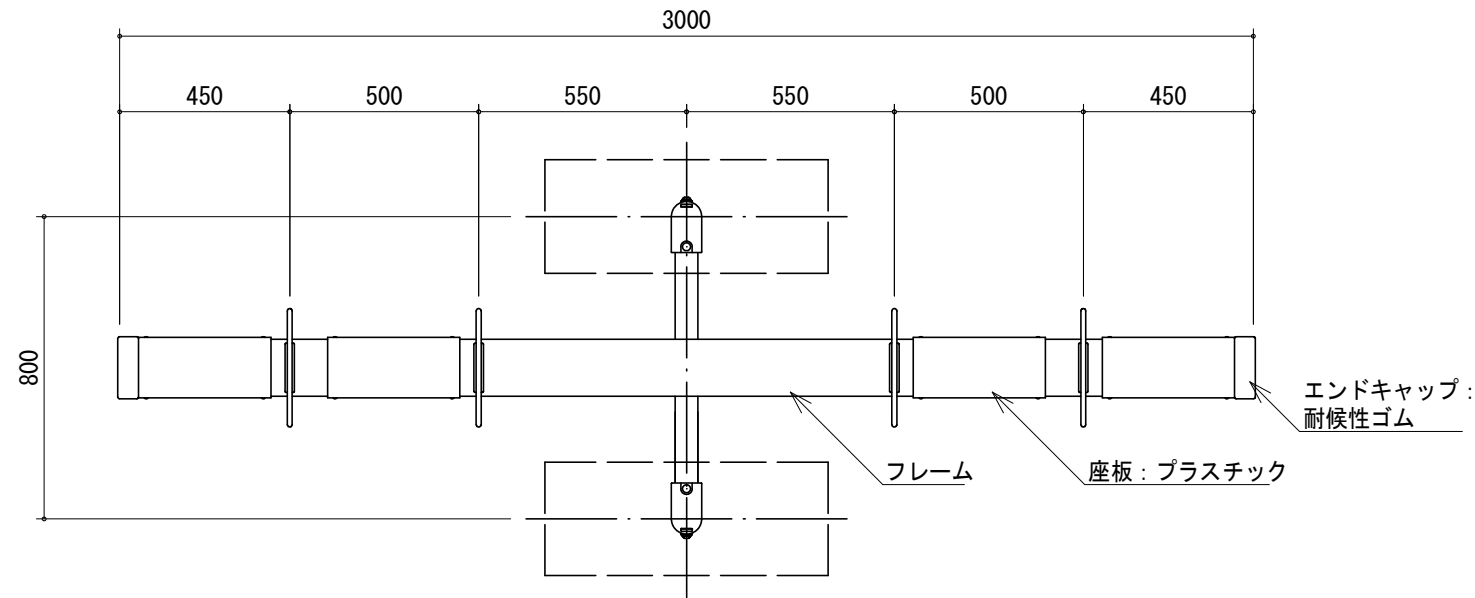
工事名	公園遊具他更新工事(その1)(藤ヶ森公園他)		
工事場所	京都市右京区太秦藤ヶ森町他地内		
図面名	構造図(2)		
事業年度	令和8年度		
縮尺	図示	図面番号	7 / 20

京都市建設局土木管理部西部土木みどり事務所

構造図 (3)

シーソー

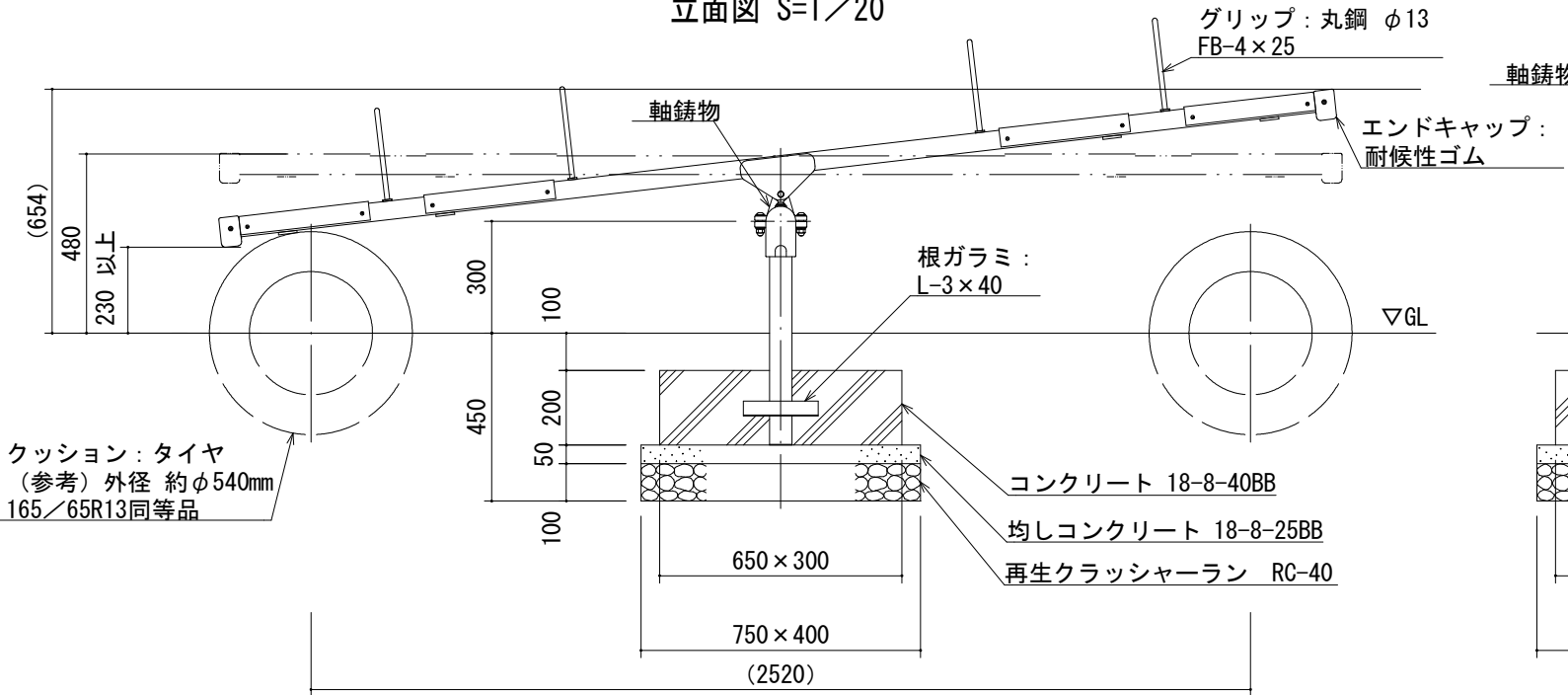
平面図 S=1/20



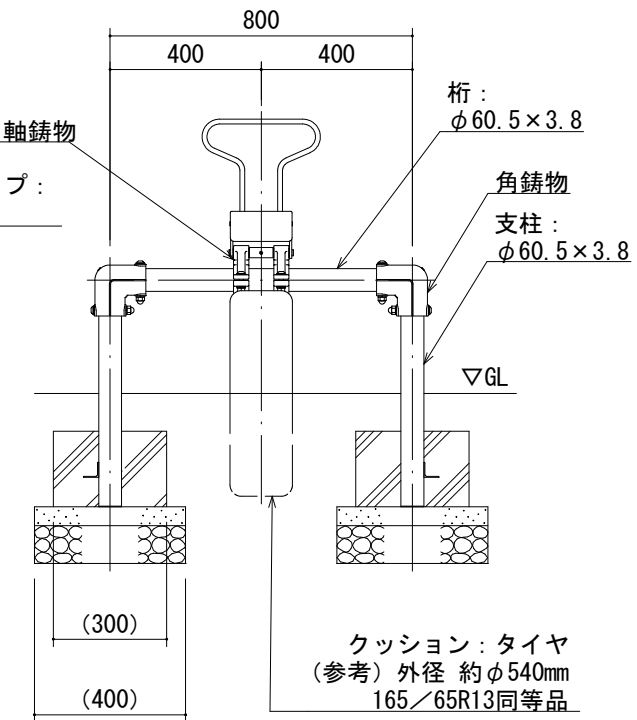
鋳物詳細図 S=1/10

柱脚詳細図 S=1/10

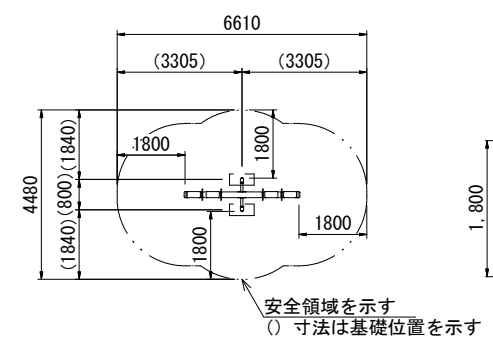
立面図 S=1/20



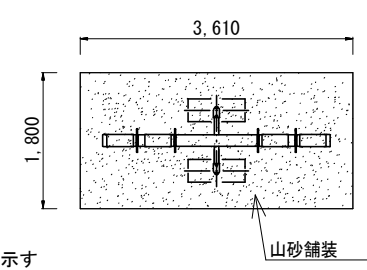
側面図 S=1/20



設置スペース S=1/200



整地範囲 S=1/100



単位数量表 (シーソー)

10基当り

種別	規格	単位	数量	備考
基礎碎石	RC-40 t=10cm	m ²	6.0	
型枠	均しコンクリート	m ²	2.3	
型枠	小型構造物	m ²	7.6	
コンクリート	18-8-25BB	m ³	0.3	
コンクリート	18-8-40BB	m ³	0.8	
シーソー	W3000(4人乗り用)	基	10.0	

鋼材は、電気亜鉛メッキ処理品とする。(根ガラミを除く)
 鋳物は、ダクタイル鋳鉄 (FCD450) とする。
 エンドキャップは、耐候性合成ゴム (EPT550) 成形品とする。
 塗装は、アクリル樹脂塗料焼付け塗装仕上げとする。
 本製品の利用対象年齢は、6~12才とする。
 本製品は、遊具の安全に関する規準JPFA-SP-S:2024適合製品とする。
 本製品は、(一社)日本公園施設業協会賠償責任保険加入製品とする。
 本製品は、ISO9001認証取得企業品とする。
 本製品は、(株)中村製作所製 (SE-14S) 又は同等品以上とする。

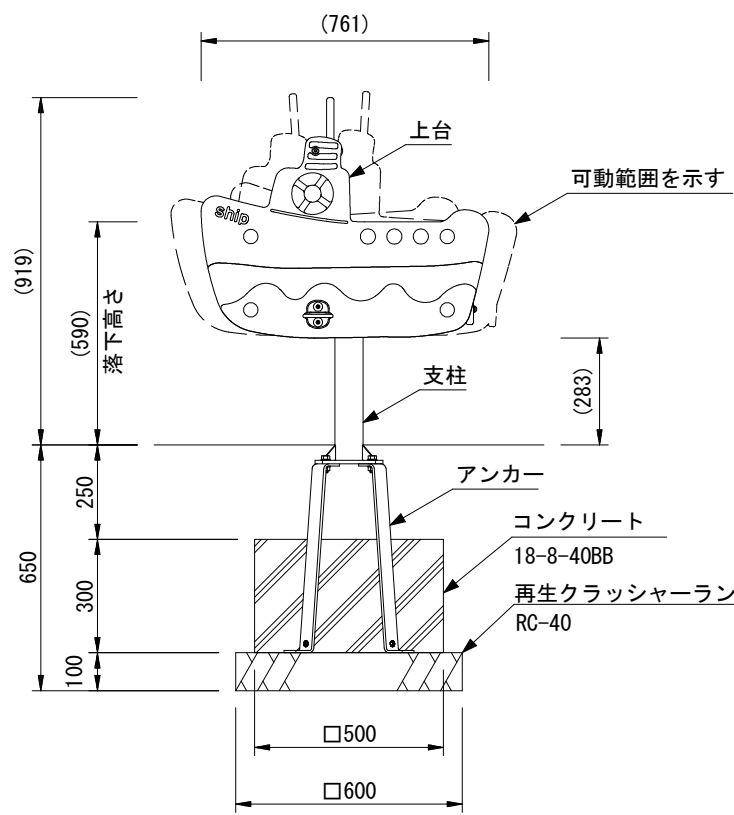
工事名	公園遊具他更新工事(その1)(藤ヶ森公園他)		
工事場所	京都市右京区太秦藤ヶ森町他地内		
図面名	構造図 (3)		
事業年度	令和8年度		
縮尺	図示	図面番号	8 / 20
京都市建設局土木管理部西部土木みどり事務所			

構造図 (4)

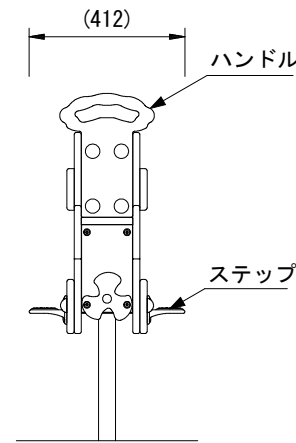
スイング遊具(シップ)

スイング遊具(ヒコーキ)

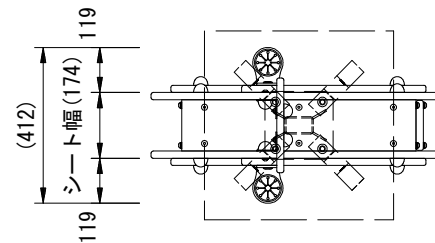
外観図 S=1/20



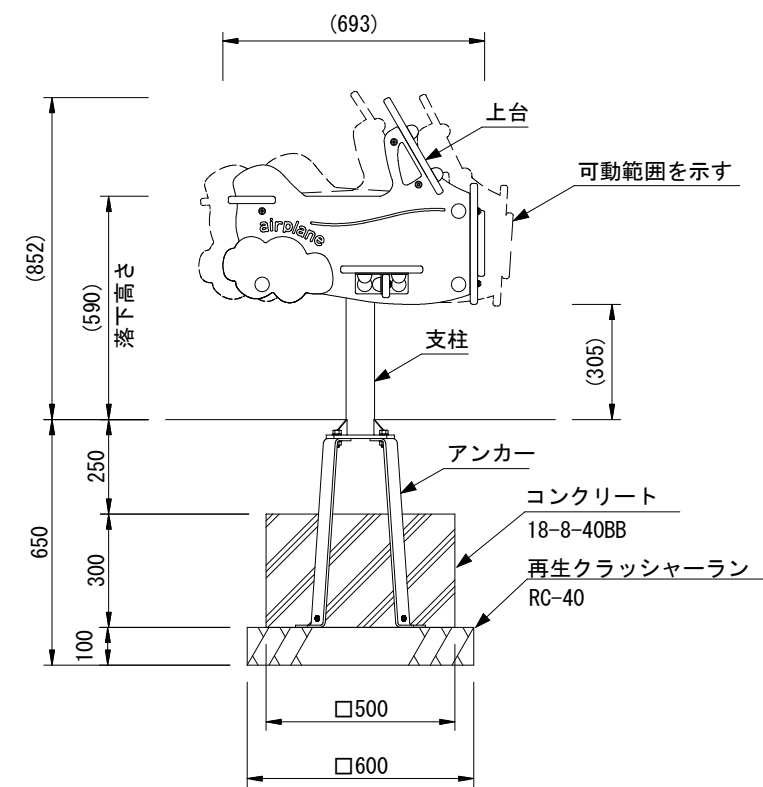
正面図 S=1/20



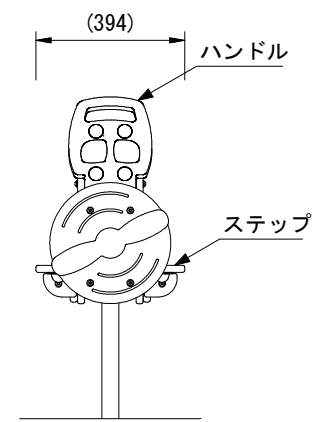
平面図 S=1/20



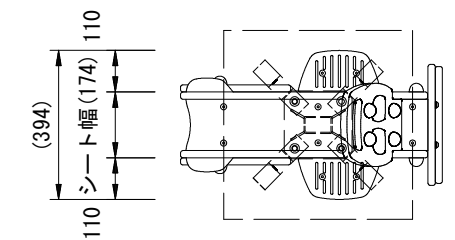
外観図 S=1/20



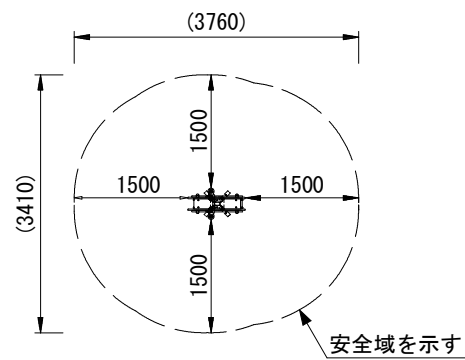
正面図 S=1/20



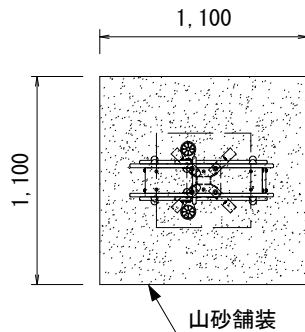
平面図 S=1/20



設置スペース S=1/100



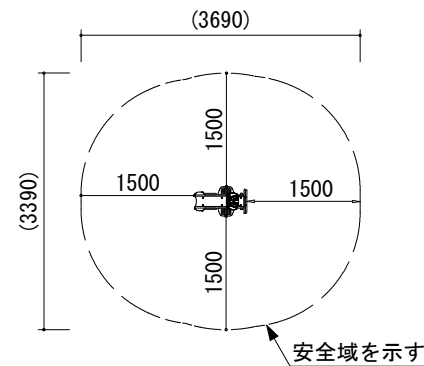
整地範囲 S=1/40



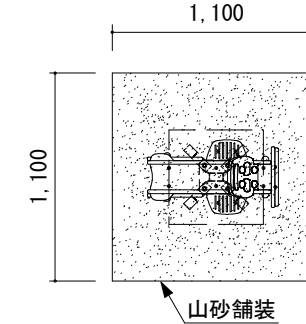
- 上台 : t19 HPEパネル
- ハンドル : t19 HPEパネル
- ステップ : アルミ合金鋳物 合成樹脂塗装 (ライトグレー)
- 支柱 : 75×45×t3.2角鋼管 溶融亜鉛メッキ 合成樹脂塗装 (ライトグレー)
- 機構部 : マルチリンク機構 (セーフティカバー・ストッパーゴム付)
- アンカー : t6×44 平鋼 溶融亜鉛メッキ
- 質量 : 39kg

特記
 ・JPFA-SP-S:2024に準拠した製品とする。
 ・(株)コトブキ製品又は同等品とする。

設置スペース S=1/100



整地範囲 S=1/40



- 上台 : t19 HPEパネル
- ハンドル : t19 HPEパネル
- ステップ : t19 HPEパネル
- 支柱 : 75×45×t3.2角鋼管 溶融亜鉛メッキ 合成樹脂塗装 (ライトグレー)
- 機構部 : マルチリンク機構 (セーフティカバー・ストッパーゴム付)
- アンカー : t6×44 平鋼 溶融亜鉛メッキ
- 質量 : 39kg

特記
 ・JPFA-SP-S:2024に準拠した製品とする。
 ・(株)コトブキ製品又は同等品とする。

単位数量表 (スイング遊具(シップ)、(ヒコーキ))

10基当り

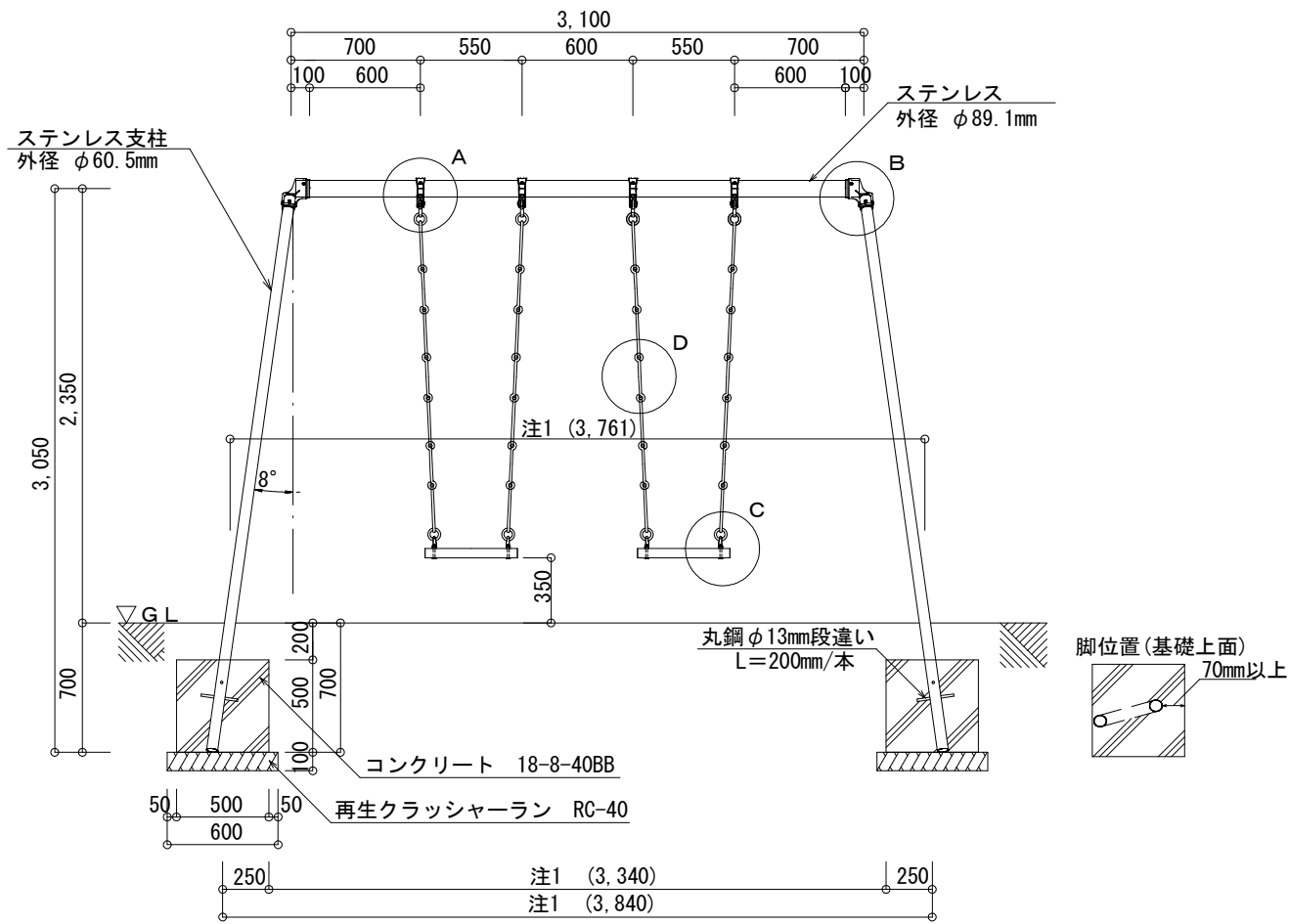
種別	規格	単位	数量	備考
基礎碎石	RC-40 t=10cm	m ²	3.6	
型枠	小型構造物	m ²	6.0	
コンクリート	18-8-40BB	m ³	0.8	
スイング遊具(シップ、ヒコーキ)	H590	基	10.0	

工事名	公園遊具他更新工事(その1)(藤ヶ森公園他)		
工事場所	京都市右京区太秦藤ヶ森町他地内		
図面名	構造図(4)		
事業年度	令和8年度		
縮尺	図示	図面番号	9 / 20
京都市建設局土木管理部西部土木みどり事務所			

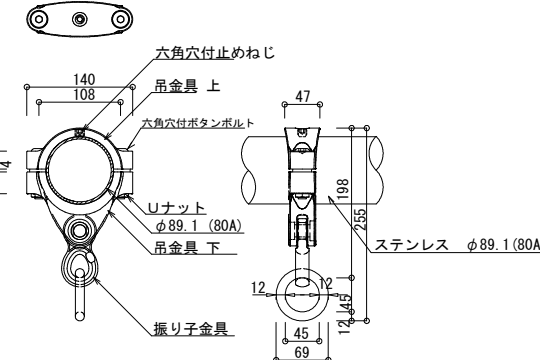
構造図 (5)

2連ぶらんこ

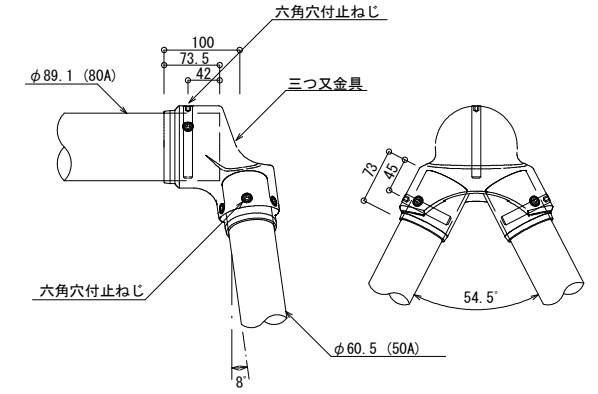
立面図 S=1/40



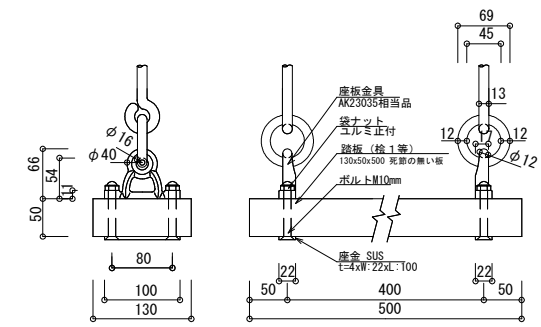
A 詳細 上部吊手金具(ステン製) S=1/10



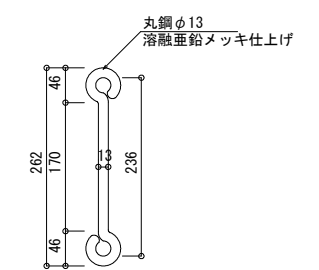
B 詳細 接合部継手ぶらんこ用三ツ又金具(ステン製) S=1/10



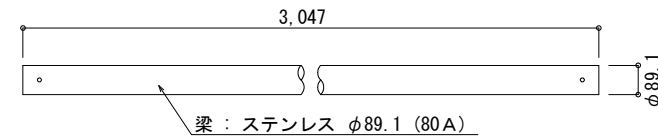
C 詳細 下部吊手金具(ステン製) S=1/10



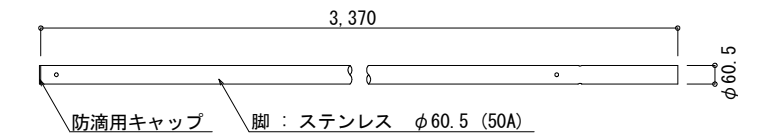
D 詳細 鉄鎖 S=1/10



梁部材詳細 S=1/30



脚部材詳細 S=1/30



単位数量表 (2連ぶらんこ)

10基当り

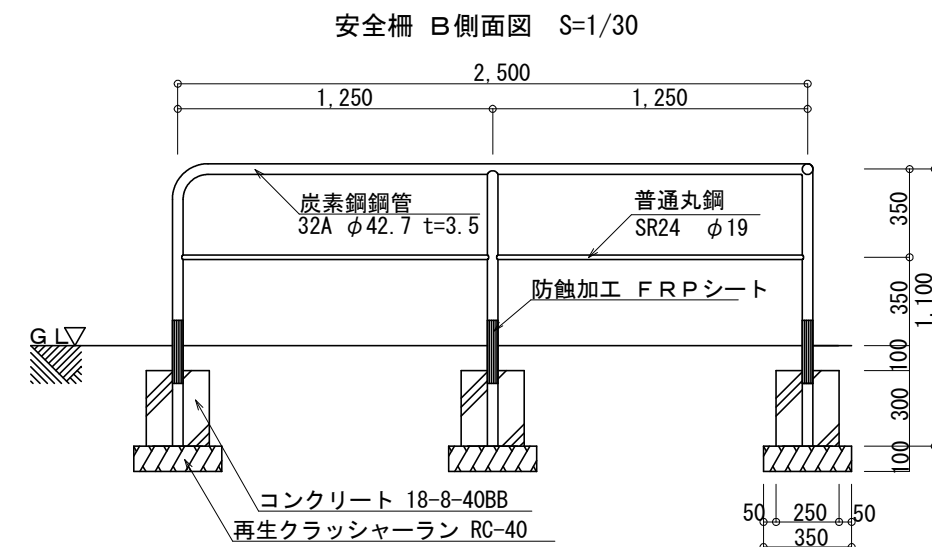
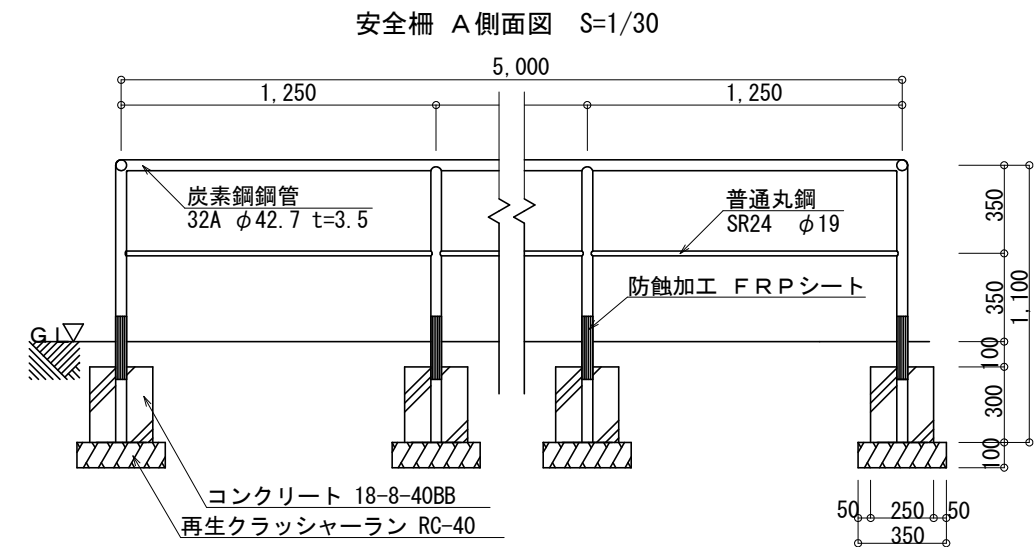
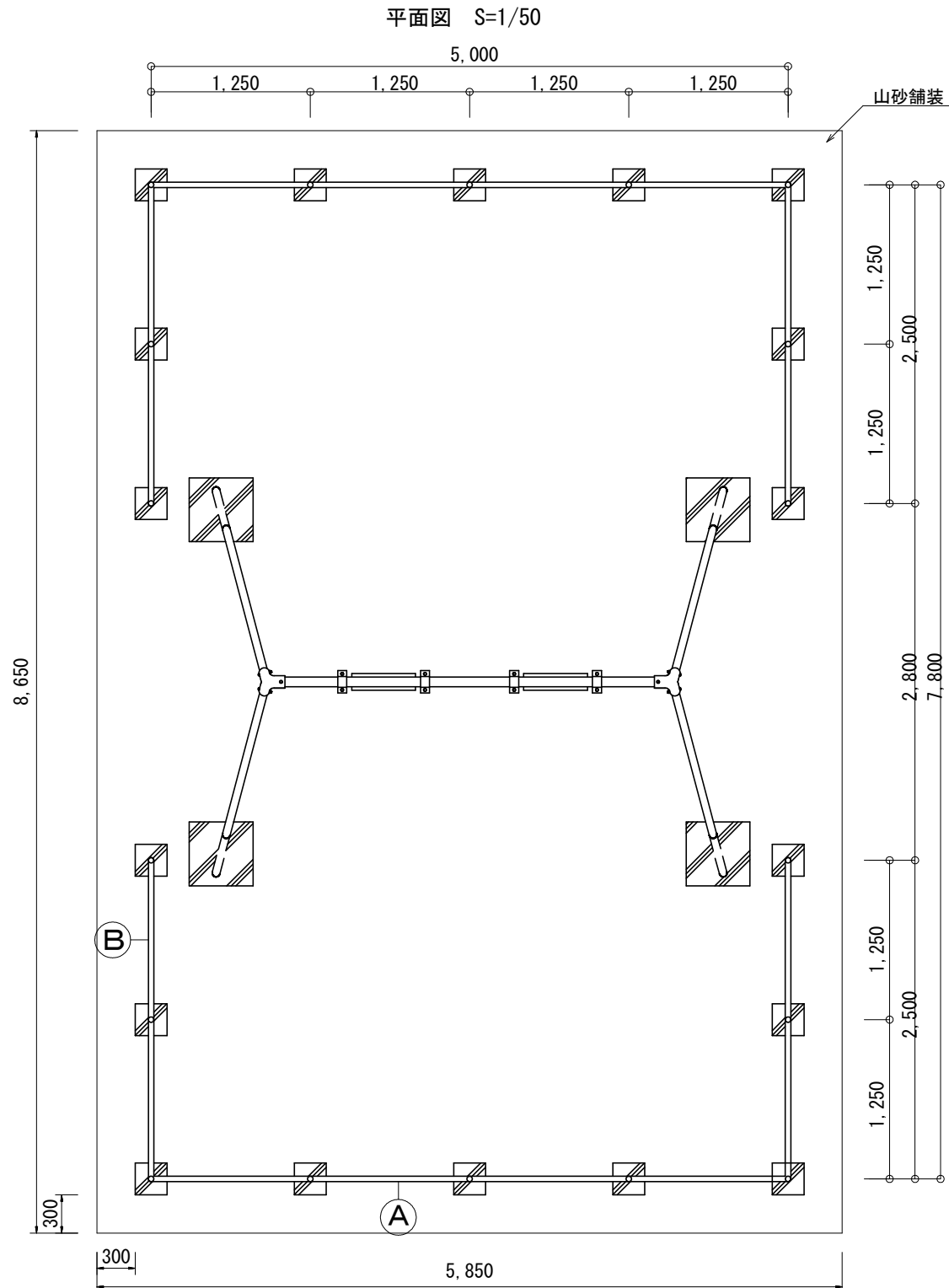
種別	規格	単位	数量	備考
基礎碎石	RC-40 t=10cm	m ²	14.4	
型枠	小型構造物	m ²	40.0	
コンクリート	18-8-40BB	m ³	5.0	
2連ぶらんこ	H2350	基	10.0	

製品は(有)アドックニ連ブランコ又は同等品以上とする。

工事名	公園遊具他更新工事(その1)(藤ヶ森公園他)		
工事場所	京都市右京区太秦藤ヶ森町他地内		
図面名	構造図(5)		
事業年度	令和8年度		
縮尺	図示	図面番号	10 / 20
京都市建設局土木管理部西部土木みどり事務所			

構造図 (6)

安全柵(2連ぶらんこ)



1. 鋼管の接合は電弧溶接とする。
2. 鋼材部はすべてJIS H8641 3種45B以上の溶融亜鉛メッキとする。
3. 塗装はエッチングプライマー JIS K5633 1種 錆止1回
中、上塗り (指定色) 各1回 (OP塗り) とする。
4. GL接地部は防蝕FRPシート加工とする。

単位数量表 (安全柵(2連ぶらんこ))

10基当り

種別	規格	単位	数量	備考
基礎碎石	RC-40 t=10cm	m ²	22.1	
型枠	小型構造物	m ²	54.0	
コンクリート	18-8-40BB	m ³	3.4	
安全柵(2連ぶらんこ)	W5000×7800	基	10.0	

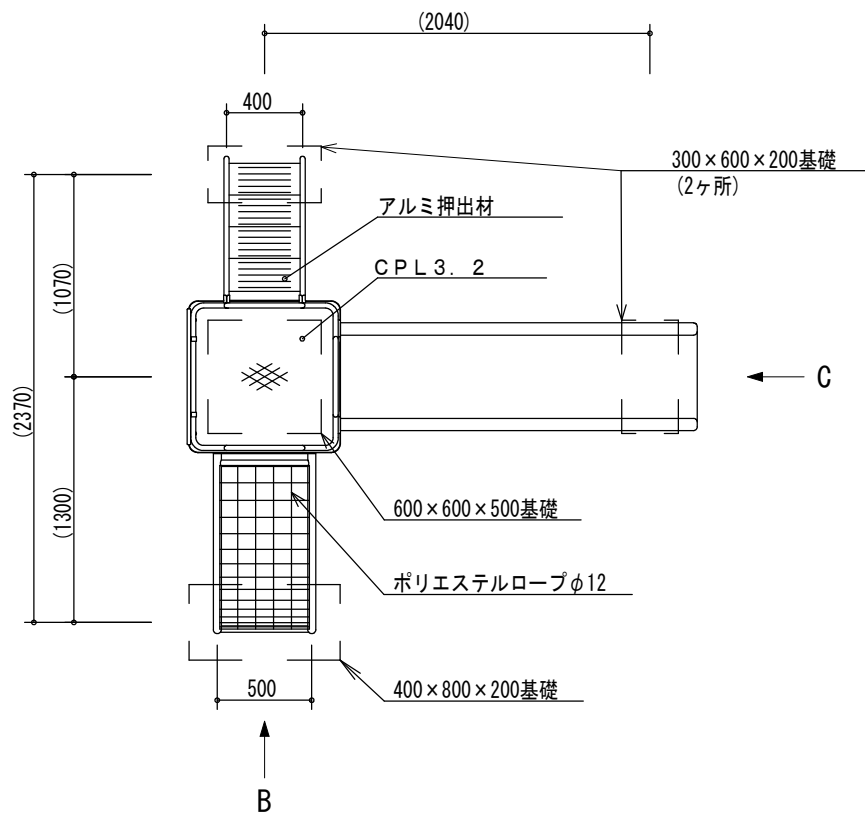
工事名	公園遊具他更新工事(その1)(藤ヶ森公園他)		
工事場所	京都市右京区太秦藤ヶ森町他地内		
図面名	構造図(6)		
事業年度	令和8年度		
縮尺	図示	図面番号	11 / 20

京都市建設局土木管理部西部土木みどり事務所

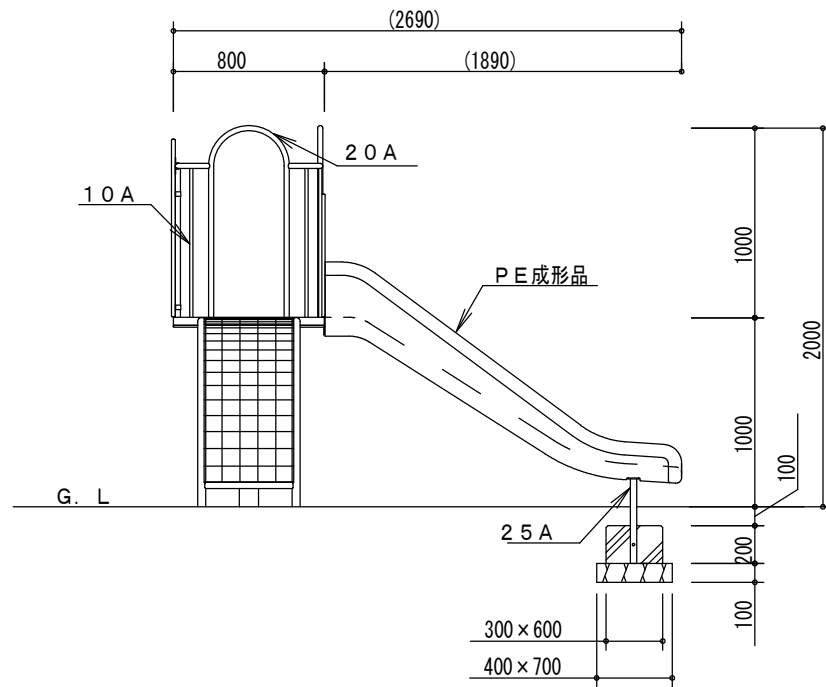
構造図 (7)

かたつむりの木

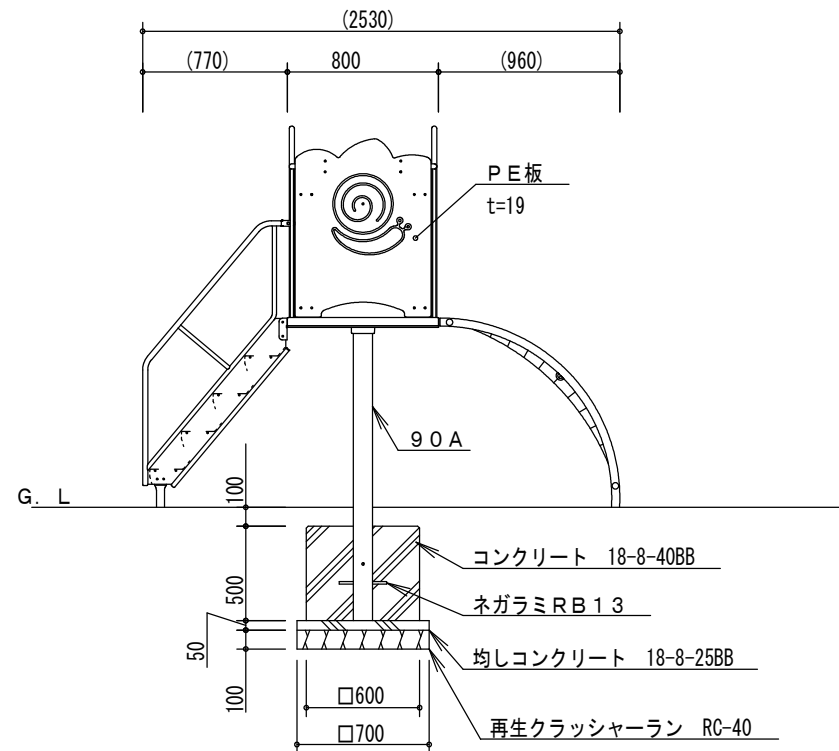
平面図 S=1/40



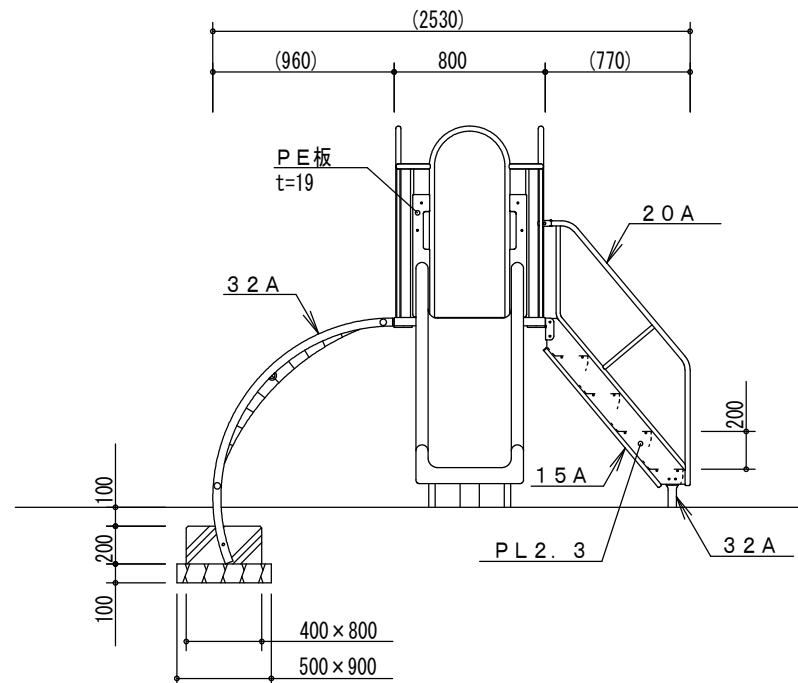
外観図B S=1/40



外観図A S=1/40



外観図C S=1/40



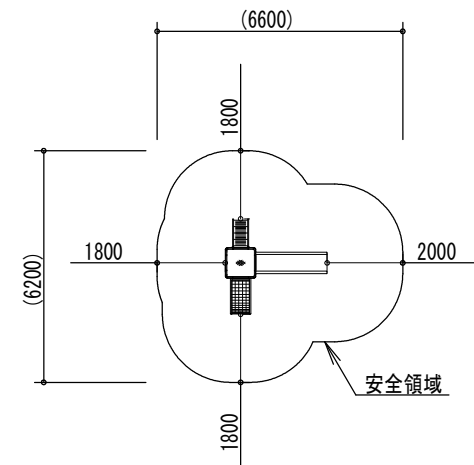
単位数量表 (かたつむりの木)

10基当り

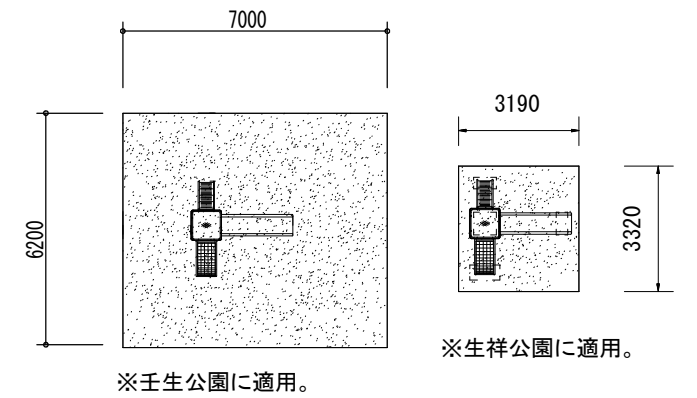
種別	規格	単位	数量	備考
基礎砕石	RC-40 t=10cm	m ²	15.0	
型枠	均しコンクリート	m ²	1.4	
型枠	小型構造物	m ²	24.0	
コンクリート	18-8-25BB	m ³	0.2	
コンクリート	18-8-40BB	m ³	3.2	
かたつむりの木	H1000	基	10.0	

- ・鋼材は、電気亜鉛メッキ処理後、合成樹脂焼付塗装とする（基礎部品は除く）。
- ・ボルト・ナットは、電気亜鉛メッキ処理とする。
- ・アルミ押出材は、アルマイト処理とする。
- ・ISO9001・ISO14001の認証取得企業で品質管理された製品とする。
- ・（一社）日本公園施設業協会の賠償責任保険付とする。
- ・本製品は、遊具の安全に関する規程JPFA-SP-S:2024に準拠した製品とする。
- ・本製品は、日都産業(株)製品「かたつむりの木 CM-232」と同等品以上とする。

設置スペース S=1/200



整地範囲 S=1/200



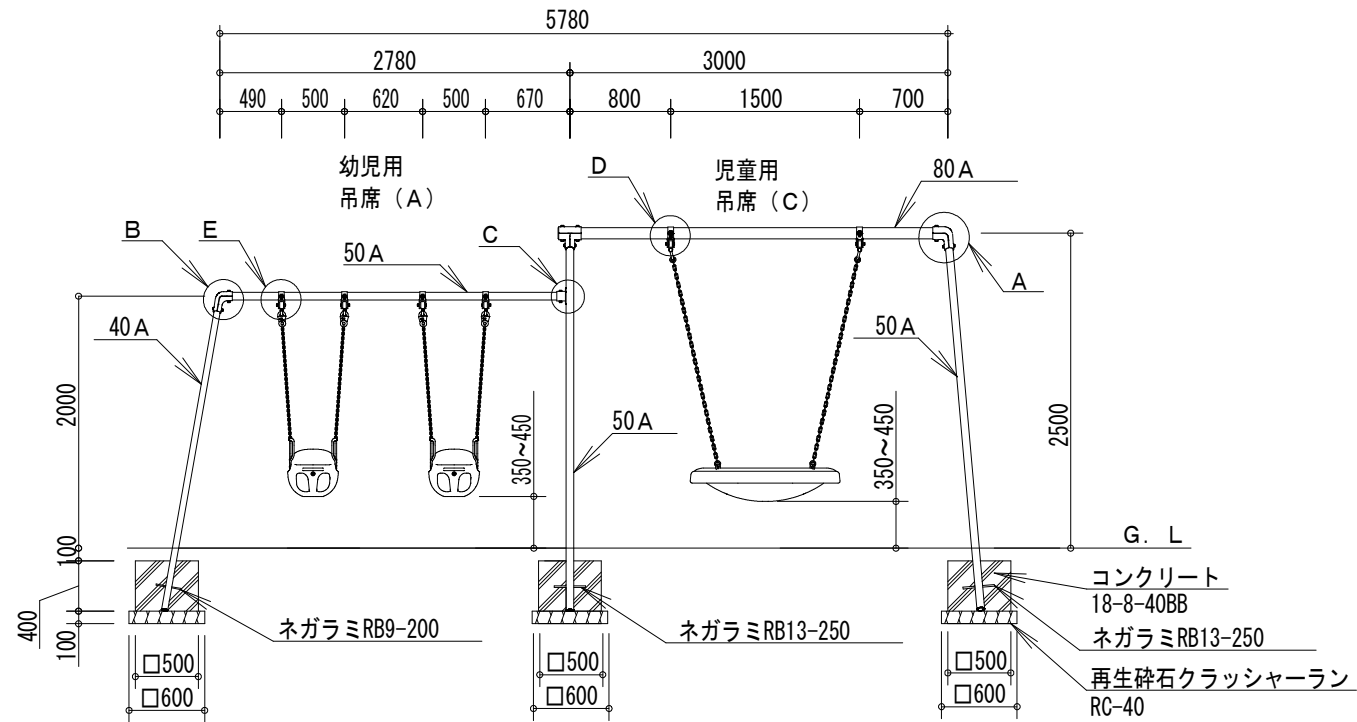
工事名	公園遊具他更新工事(その1)(藤ヶ森公園他)		
工事場所	京都市右京区太秦藤ヶ森町他地内		
図面名	構造図(7)		
事業年度	令和8年度		
縮尺	図示	図面番号	12 / 20

京都市建設局土木管理部西部土木みどり事務所

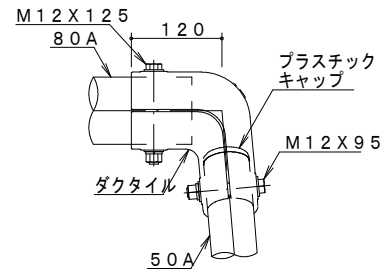
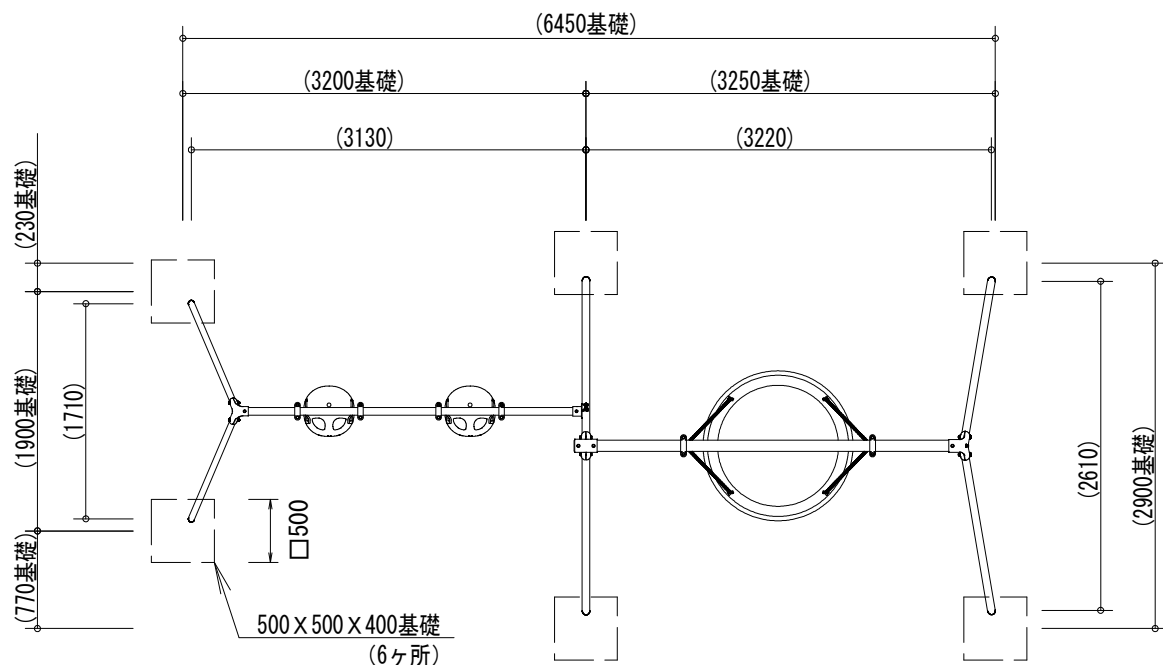
構造図 (8)

インクルーシブコンビブランコ

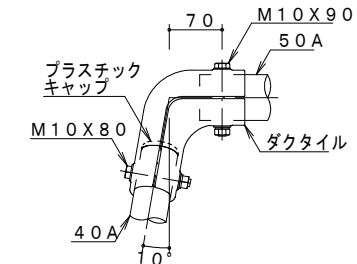
立面図 S=1/60



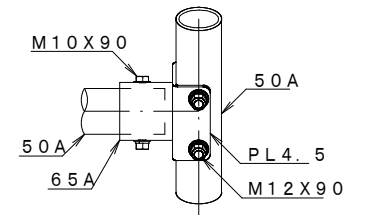
基礎位置図 S=1/60



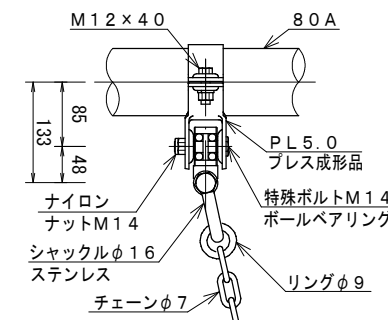
A詳細図 S=1/10



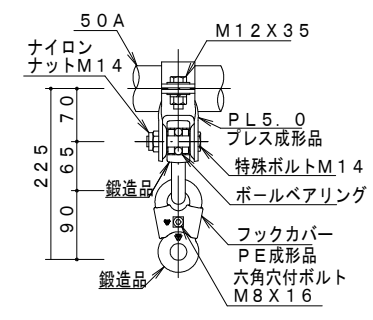
B詳細図 S=1/10



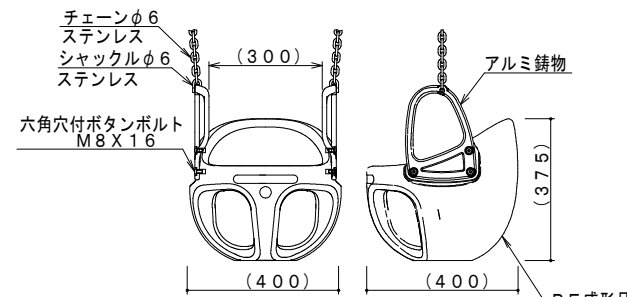
C詳細図 S=1/10



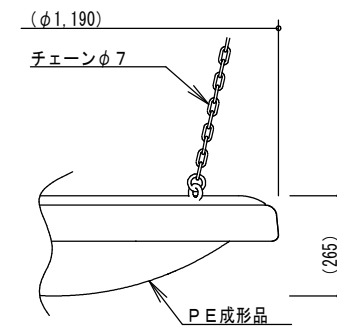
D詳細図 S=1/10



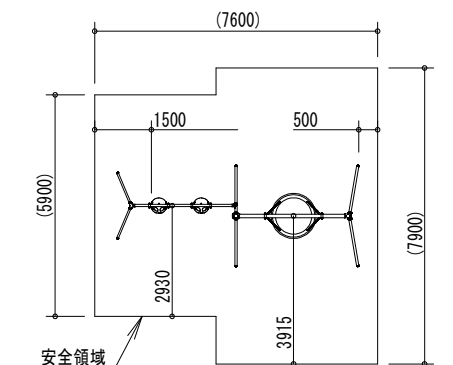
E詳細図 S=1/10



吊席 (A) 詳細図 S=1/20



吊席 (B) 詳細図 S=1/20



安全領域 S=1/200

単位数量表 (インクルーシブコンビブランコ)

10基当り

種別	規格	単位	数量	備考
基礎碎石	RC-40 t=10cm	m ²	21.6	
型枠	小型構造物	m ²	48.0	
コンクリート	18-8-40BB	m ³	6.0	
インクルーシブコンビブランコ	H2500、H2000、吊席：PEチェア及びグループスイング	基	10.0	

- 支柱 (50A・40A) は、溶融亜鉛メッキ処理後、合成樹脂塗装とする。
- その他の鋼材は、電気亜鉛メッキ処理後、合成樹脂塗装とする (基礎部品は除く)。
- ボルト・ナット及び吊り部材は、電気亜鉛メッキ処理とする。
- ISO9001・ISO14001の認証取得企業で品質管理された製品とし、(一社)日本公園施設業協会の賠償責任保険付とする。
- 本製品は、遊具の安全に関する規準 J PFA-SP-S: 2024 に準拠した製品とする。
- 本製品は、日都産業(株)製品「4人用コンビブランコ(チェアシート、グループスイング)」と同等品以上とする。

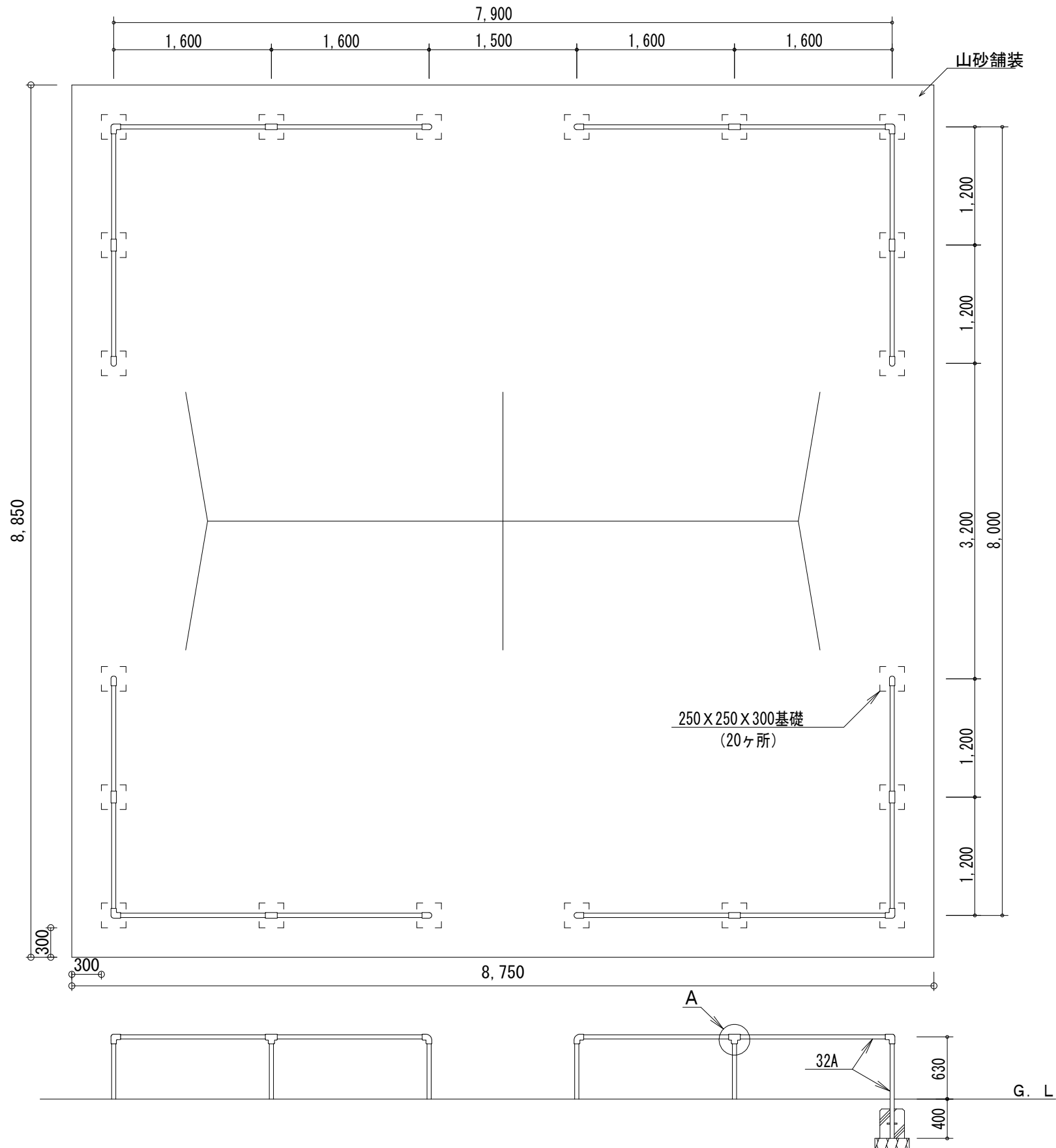
工事名	公園遊具他更新工事(その1)(藤ヶ森公園他)		
工事場所	京都市右京区太秦藤ヶ森町他地内		
図面名	構造図(8)		
事業年度	令和8年度		
縮尺	図示	図面番号	13 / 20

京都市建設局土木管理部西部土木みどり事務所

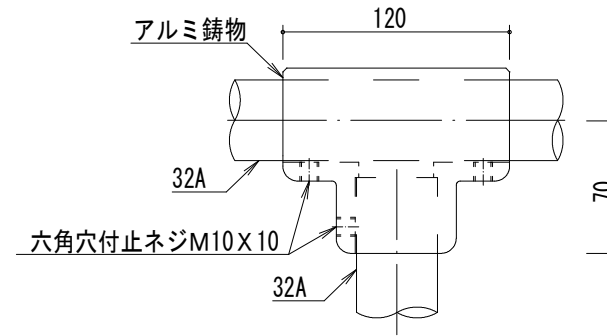
構造図 (9)

大型4人用ぶらんこ境界柵

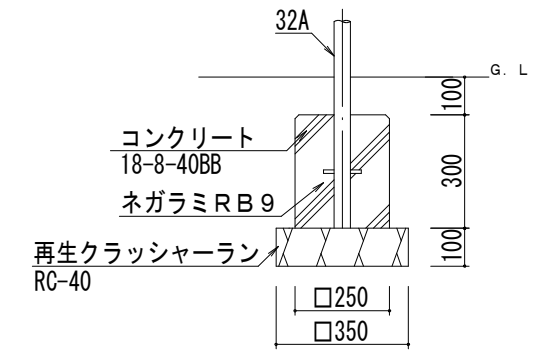
全体平面図 S=1/50



A詳細図 S=1/4



基礎詳細図 S=1/20



単位数量表 (大型4人用ぶらんこ境界柵)

10基当り

種別	規格	単位	数量	備考
基礎碎石	RC-40 t=10cm	m ²	24.5	
型枠	小型構造物	m ²	60.0	
コンクリート	18-8-40BB	m ³	3.8	
大型4人用ぶらんこ境界柵	W8000×7900	基	10.0	

- ・鋼材は、溶融亜鉛メッキ処理後、合成樹脂焼付塗装とする（基礎部品は除く）。
- ・ISO9001・ISO14001の認証取得企業で品質管理された製品とし、（一社）日本公園施設業協会の賠償責任保険付とする。
- ・本製品は、遊具の安全に関する規準JPFAS-SP-S:2024に準拠した製品とする。
- ・本製品は、日都産業(株)製品「大型4人用ぶらんこ境界柵」と同等品以上とする。

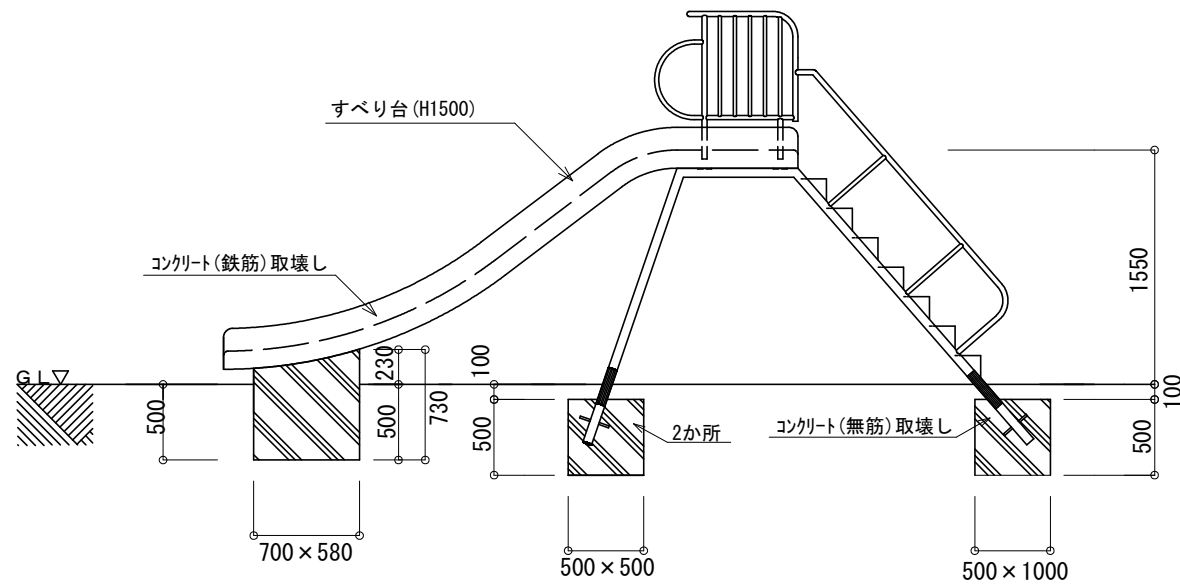
工事名	公園遊具他更新工事(その1)(藤ヶ森公園他)		
工事場所	京都市右京区太秦藤ヶ森町他地内		
図面名	構造図(9)		
事業年度	令和8年度		
縮尺	図示	図面番号	14 / 20

京都市建設局土木管理部西部土木みどり事務所

構造図 (10)

すべり台(小)撤去
(参考図)

側面図 S=1/40



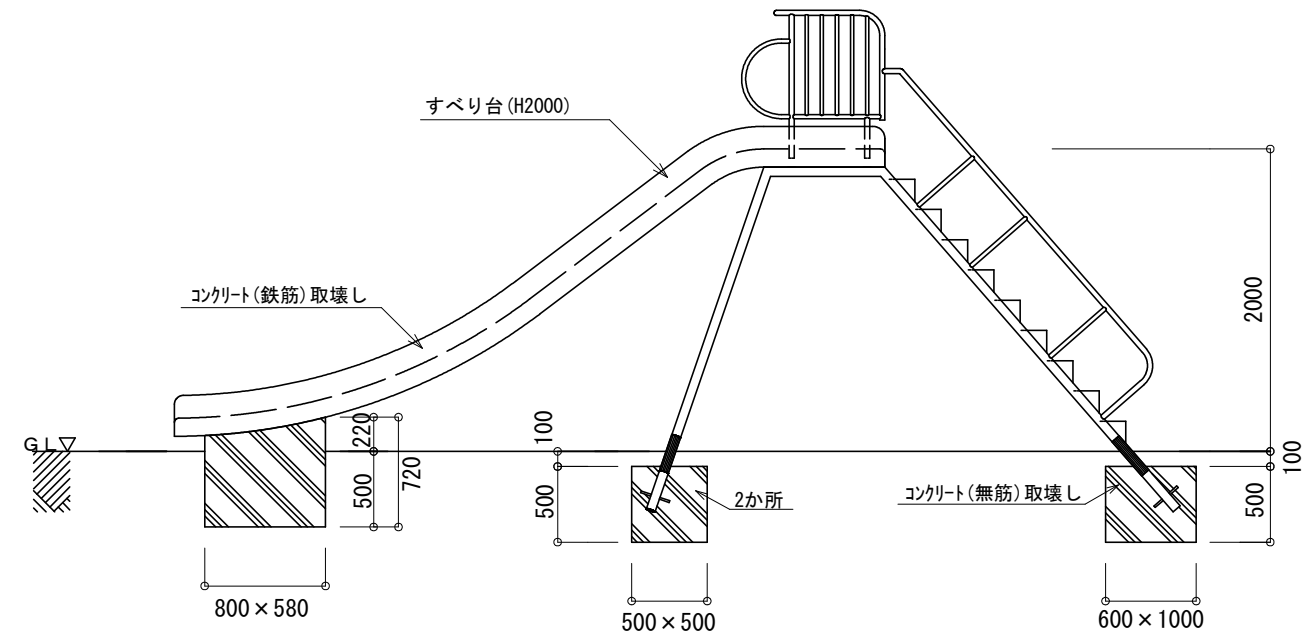
単位数量表 (すべり台(小)撤去) 10基当り

名称	規格	単位	数量
構造物とりこわし	基礎(無筋)	m3	7.6
構造物とりこわし	本体(鉄筋)	m3	4.2
すべり台(小)撤去工	H=1.5m	基	10.0

※鋼材(本体部)の撤去重量は80kgを想定している。
※施工箇所は藤ヶ森公園とする。

すべり台(大)撤去
(参考図)

側面図 S=1/40

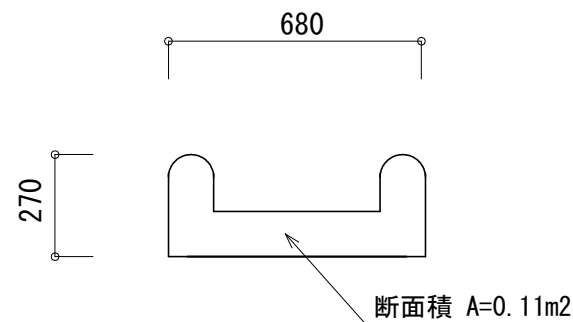


単位数量表 (すべり台(大)撤去) 10基当り

名称	規格	単位	数量
構造物とりこわし	基礎(無筋)	m3	8.6
構造物とりこわし	本体(鉄筋)	m3	5.2
すべり台(大)撤去工	H=2.0m	基	10.0

※鋼材(本体部)の撤去重量は100kgを想定している。
※施工箇所は壬生公園、生祥公園とする。

滑走部断面図 S=1/20
(参考図)



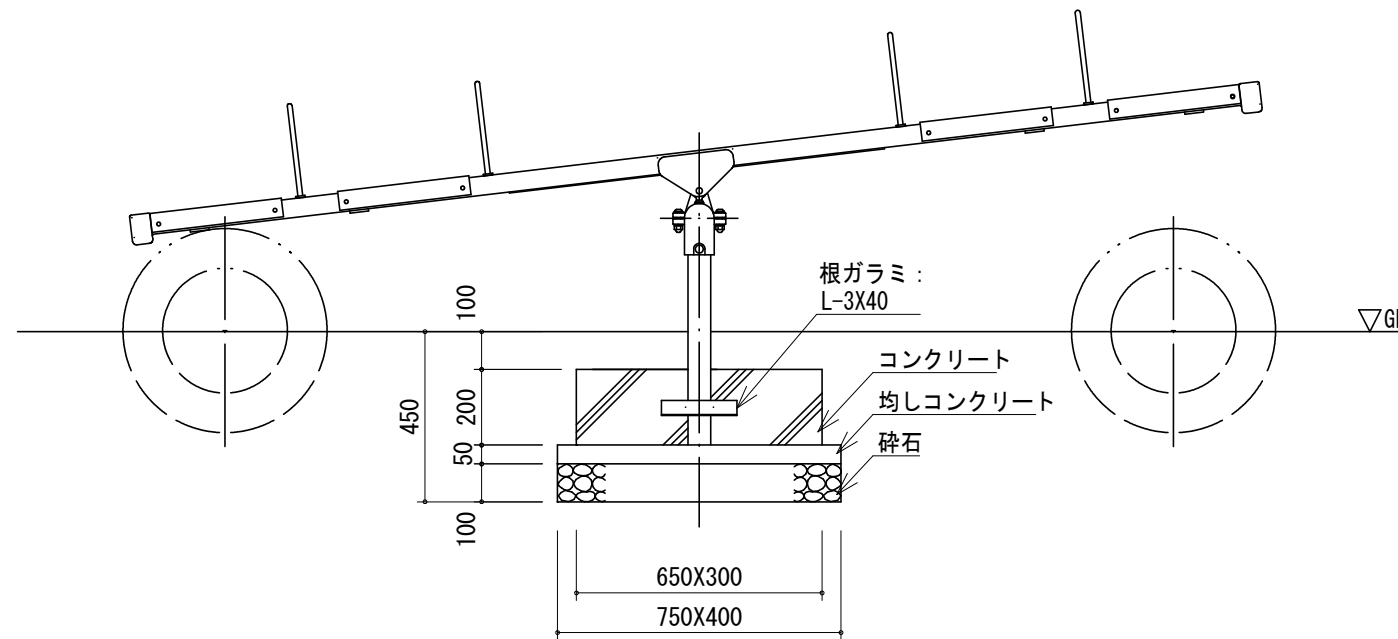
工事名	公園遊具他更新工事(その1)(藤ヶ森公園他)		
工事場所	京都市右京区太秦藤ヶ森町他地内		
図面名	構造図(10)		
事業年度	令和8年度		
縮尺	図示	図面番号	15 / 20

京都市建設局土木管理部西部土木みどり事務所

構造図 (1 1)

シーソー撤去 (参考図)

立面図 S=1/20



単位数量表 (シーソー撤去)

10基当り

名称	規格	単位	数量
構造物とりこわし	基礎(無筋)	m ³	1.1
シーソー撤去工		基	10.0

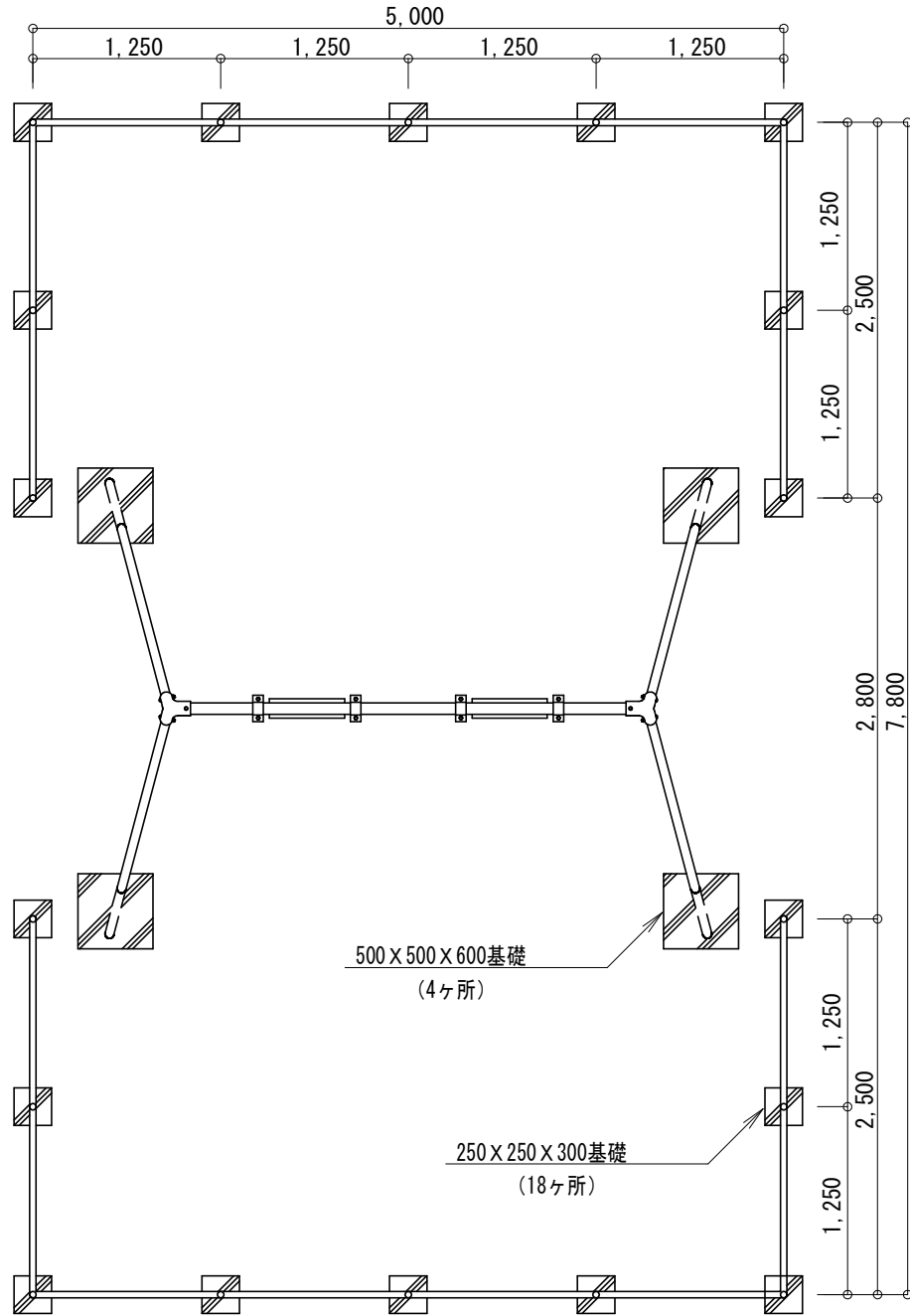
※鋼材(本体部)の撤去重量は45kgを想定している。
 ※角材(座板部)の撤去重量は20kgを想定している。
 ※施工箇所は桂橋公園、生祥公園とする。

工事名	公園遊具他更新工事(その1)(藤ヶ森公園他)		
工事場所	京都市右京区太秦藤ヶ森町他地内		
図面名	構造図(11)		
事業年度	令和8年度		
縮尺	図示	図面番号	16 / 20
京都市建設局土木管理部西部土木みどり事務所			

構造図 (12)

2連ぶらんこ撤去、安全柵(2連ぶらんこ)撤去 (参考図)

平面図 S=1/50



単位数量表 (2連ぶらんこ撤去) 10基当り

名称	規格	単位	数量
構造物とりこわし	基礎(無筋)	m ³	6.0
2連ぶらんこ撤去工		基	10.0

※鋼材(本体部)の撤去重量は165kgを想定している。
※施工箇所は梅ヶ畑公園、壬生公園、葛野公園とする。

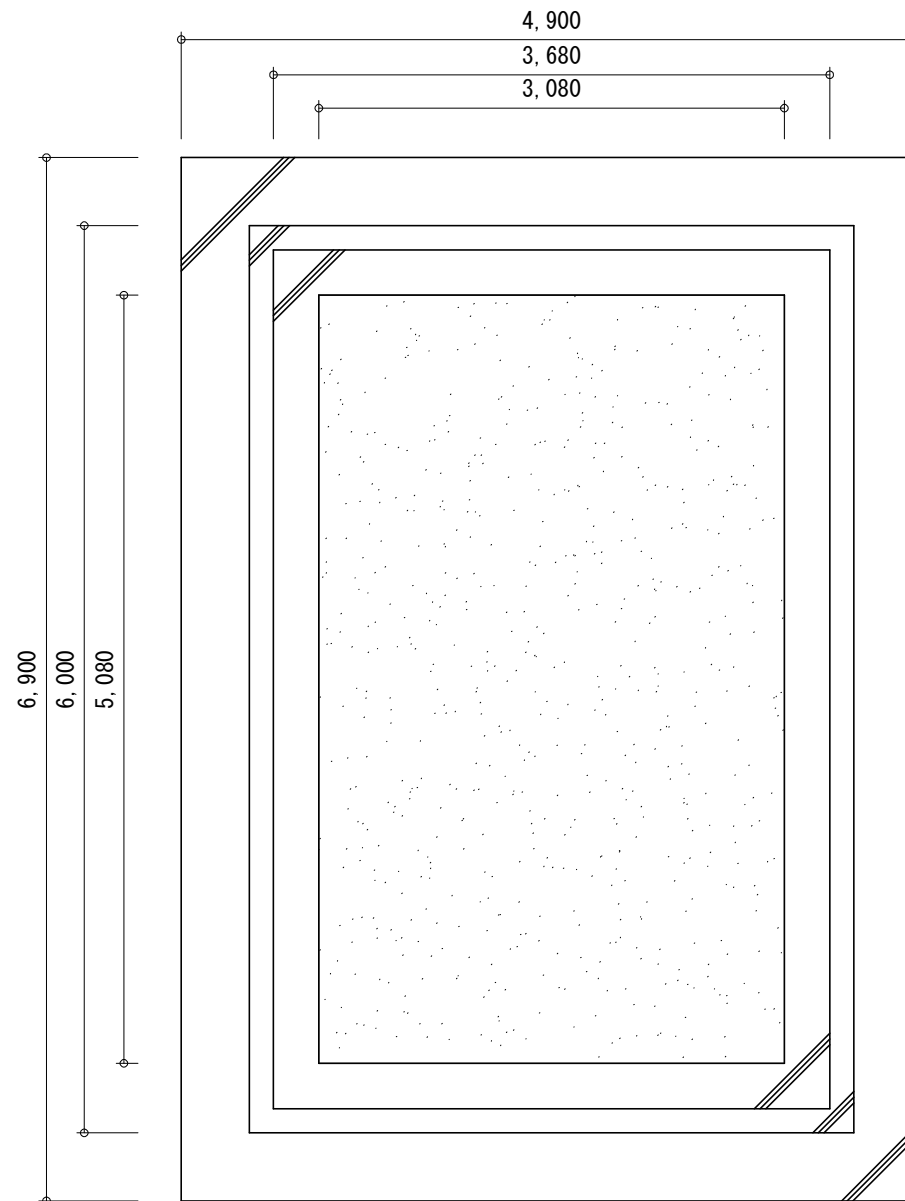
単位数量表 (安全柵(2連ぶらんこ)撤去) 10基当り

名称	規格	単位	数量
構造物とりこわし	基礎(無筋)	m ³	3.4
安全柵(2連ぶらんこ)撤去工		基	10.0

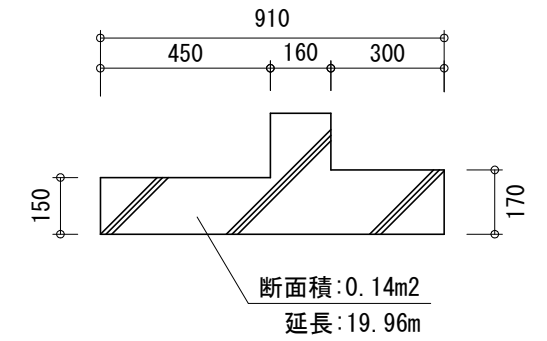
※鋼材(本体部)の撤去重量は76kgを想定している。
※施工箇所は梅ヶ畑公園、壬生公園、葛野公園とする。

砂場撤去 (参考図)

平面図 S=1/50



断面図 S=1/20



単位数量表 (砂場撤去) 10基当り

名称	規格	単位	数量
構造物とりこわし	基礎(無筋)	m ³	27.9

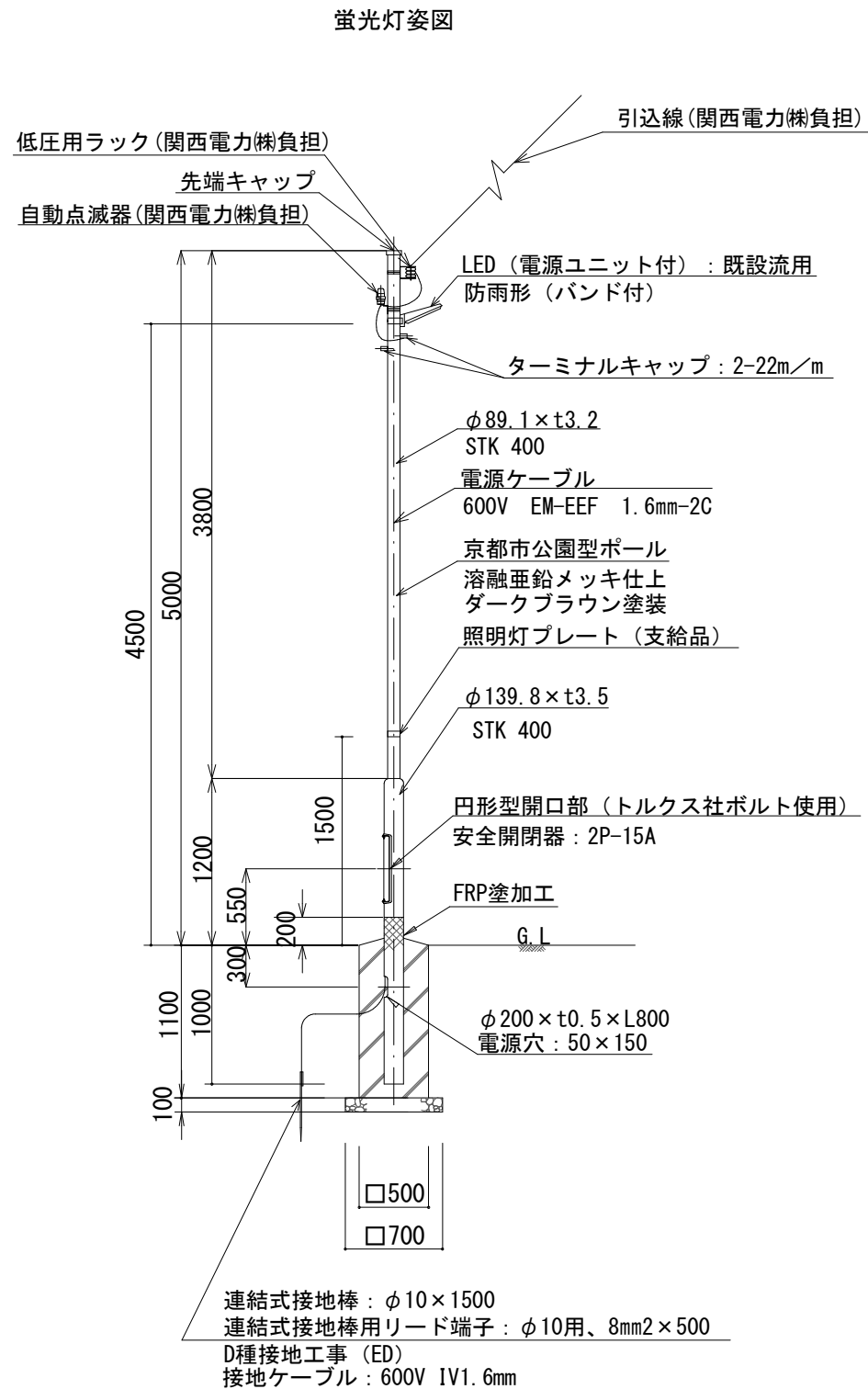
※施工箇所は壬生公園とする。

工事名	公園遊具他更新工事(その1)(藤ヶ森公園他)		
工事場所	京都市右京区太秦藤ヶ森町他地内		
図面名	構造図(12)		
事業年度	令和8年度		
縮尺	図示	図面番号	17 / 20

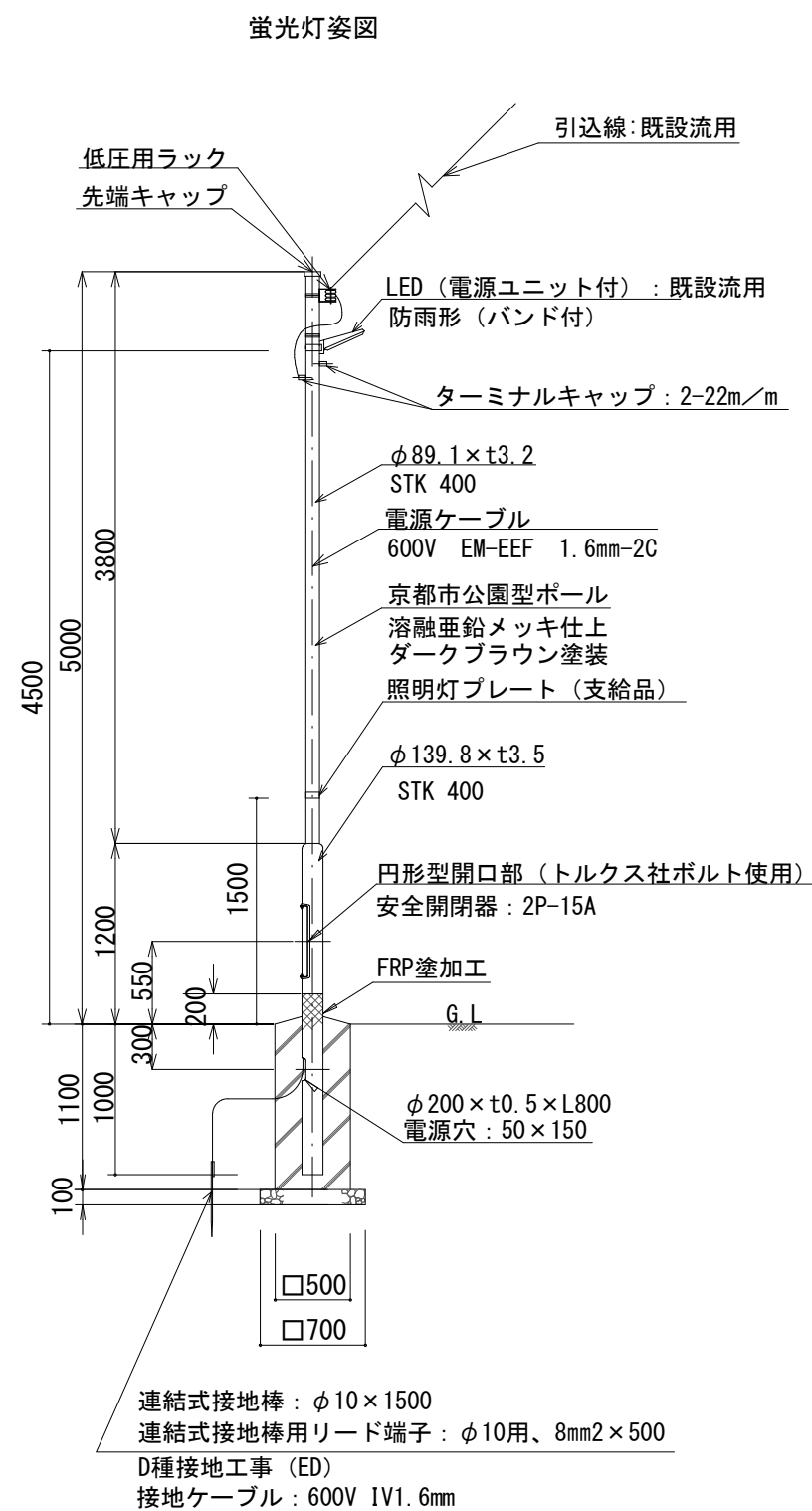
京都市建設局土木管理部西部土木みどり事務所

構造図 (13)

蛍光灯型LED-A
(桂橋公園)



蛍光灯型LED-B
(桂橋公園)



単位数量表(蛍光灯型LED-A)

1基当り

名称	条件、規格	単位	数量
支柱	引込柱仕様鋼管ポール(亜鉛) φ139.8/89mm	本	1
安全開閉器	200V 15A	個	1
ターミナルキャップ	2-22m/m	個	2
電源ケーブル	600V EM-EEF 1.6mm-2C	m	9
連結式接地棒	φ10×1500	本	1
連結式接地棒用リード端子	φ10用、8mm2×500	本	1
接地用ケーブル	600V IV1.6mm	m	1

単位数量表(蛍光灯型LED-B)

1基当り

名称	条件、規格	単位	数量
支柱	引込柱仕様鋼管ポール(亜鉛) φ139.8/89mm	本	1
安全開閉器	200V 15A	個	1
低圧用ラック	PKAバンド付き	個	1
ターミナルキャップ	2-22m/m	個	2
電源ケーブル	600V EM-EEF 1.6mm-2C	m	9
連結式接地棒	φ10×1500	本	1
連結式接地棒用リード端子	φ10用、8mm2×500	本	1
接地用ケーブル	600V IV1.6mm	m	1

仕様

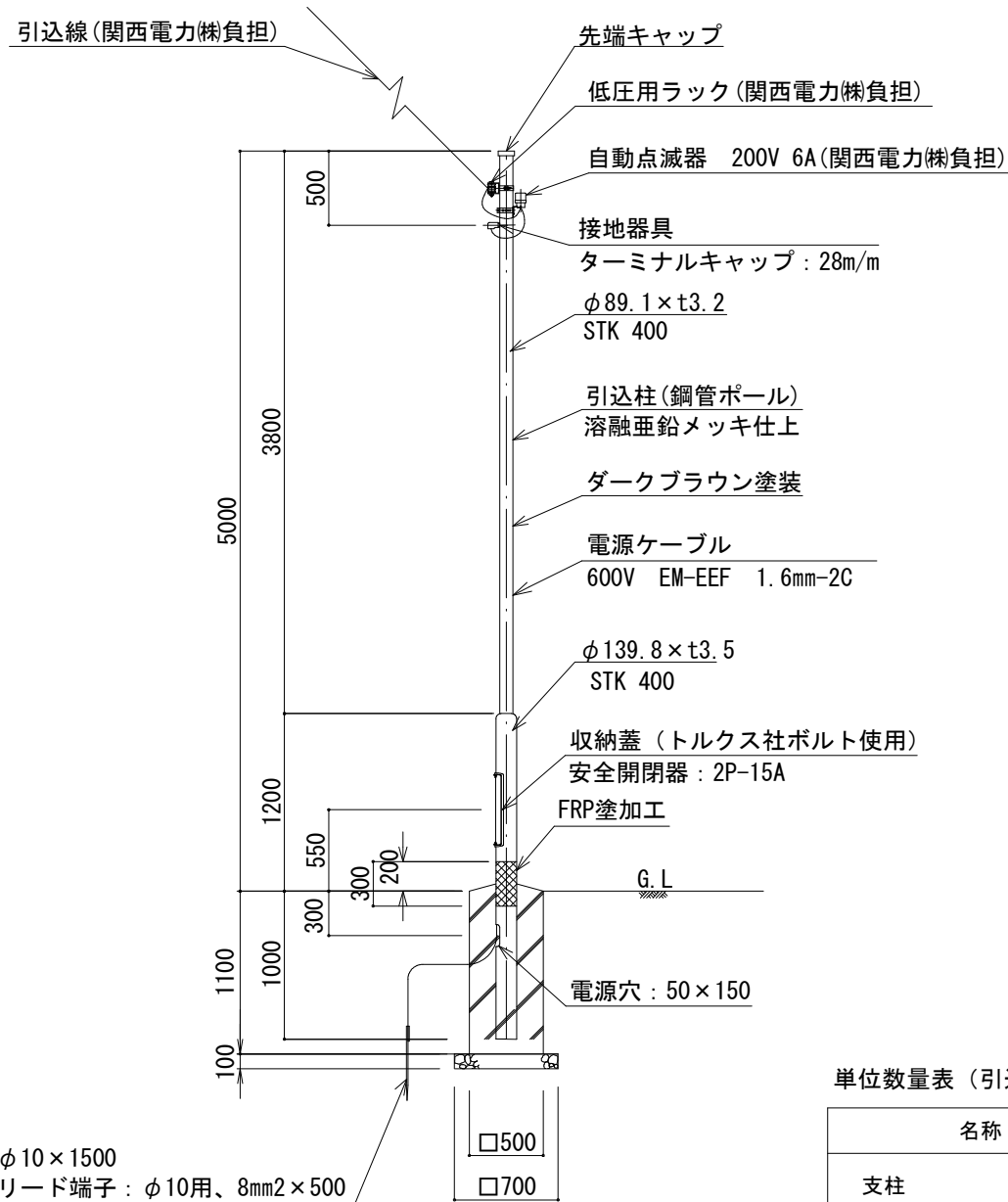
- 円形型開口部のボルトはトルクス社タンパーブルーフM6-20mmを使用。
- D種接地を必ず行うこと。
- 照明灯プレートは支給品とし、ステンレスバンドで公園内向きに設置すること。
- LED照明器具は岩崎電気(株)製(E70072SAN9)又は同等品以上とする。

工事名	公園遊具他更新工事(その1)(藤ヶ森公園他)		
工事場所	京都市右京区太秦藤ヶ森町他地内		
図面名	構造図(13)		
事業年度	令和8年度		
縮尺	S=1/50	図面番号	18 / 20
京都市建設局土木管理部西部土木みどり事務所			

構造図 (14)

引込柱 (午塚公園)

引込柱姿図 S=1/50



連結式接地棒 : φ10 × 1500
 連結式接地棒用リード端子 : φ10用、8mm2 × 500
 D種接地工事 (ED)
 接地ケーブル : 600V IV1.6mm

仕様

- 収納蓋のボルトはトルクス社タンパーブルーF M6-20mmを使用。
- D種接地を必ず行うこと。
- 自動点滅器、低圧用ラック、引込線は定額引込のときは関電負担。

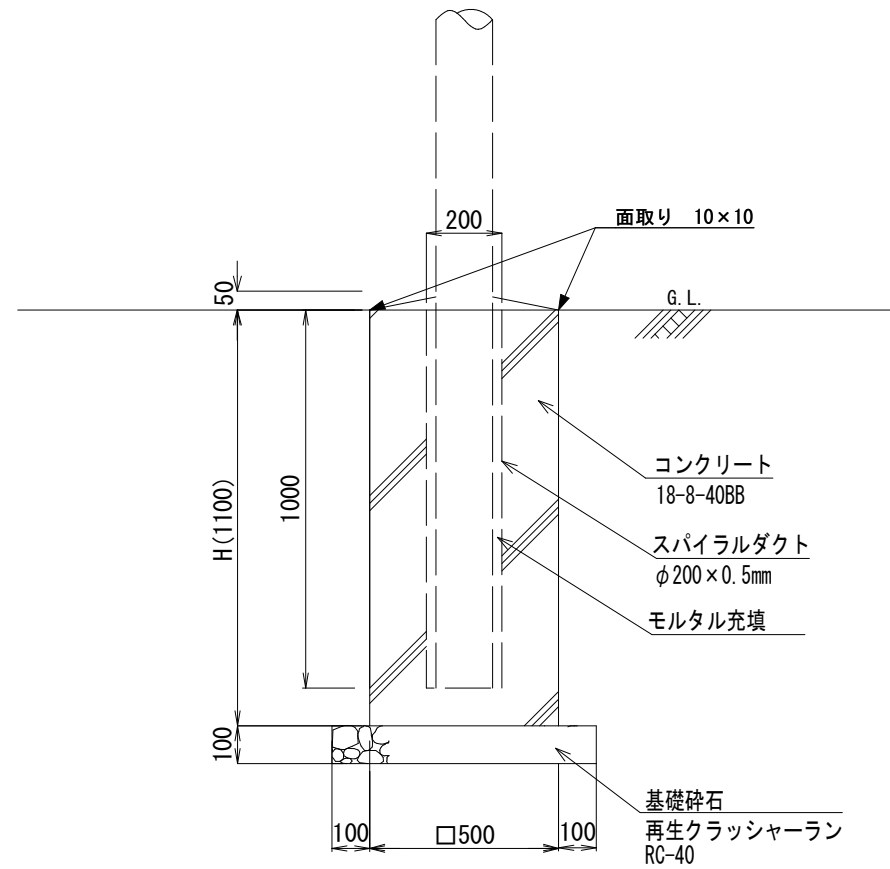
単位数量表 (引込柱)

1基当り

名称	条件、規格	単位	数量
支柱	引込柱仕様鋼管ポール (亜鉛) φ139.8/89mm	本	1
安全開閉器	200V 15A	個	1
ターミナルキャップ	28m/m	個	1
電源ケーブル	600V EM-EEF 1.6mm-2C	m	5
連結式接地棒	φ10 × 1500	本	1
連結式接地棒用リード端子	φ10用、8mm2 × 500	本	1
接地用ケーブル	600V IV1.6mm	m	1

支柱基礎 (桂橋公園、午塚公園)

断面図 S=1/20



単位数量表 (支柱基礎)

10基当り

名称	条件、規格	単位	数量
基礎砕石	RC-40、t=100	m ²	4.9
コンクリート	18-8-40BB	m ³	2.4
型枠	小型構造物	m ²	22.0
スパイラルダクト	φ200、t=0.5	m	10.0
モルタル充填	高炉、1:3	m ³	0.2

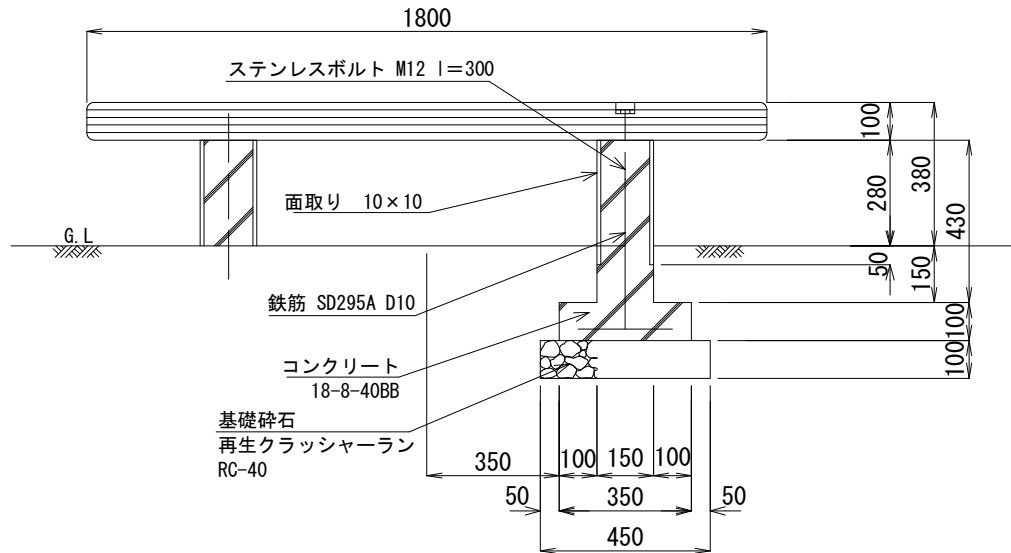
工事名	公園遊具他更新工事(その1)(藤ヶ森公園他)		
工事場所	京都市右京区太秦藤ヶ森町他地内		
図面名	構造図(14)		
事業年度	令和8年度		
縮尺	図示	図面番号	19 / 20

京都市建設局土木管理部西部土木みどり事務所

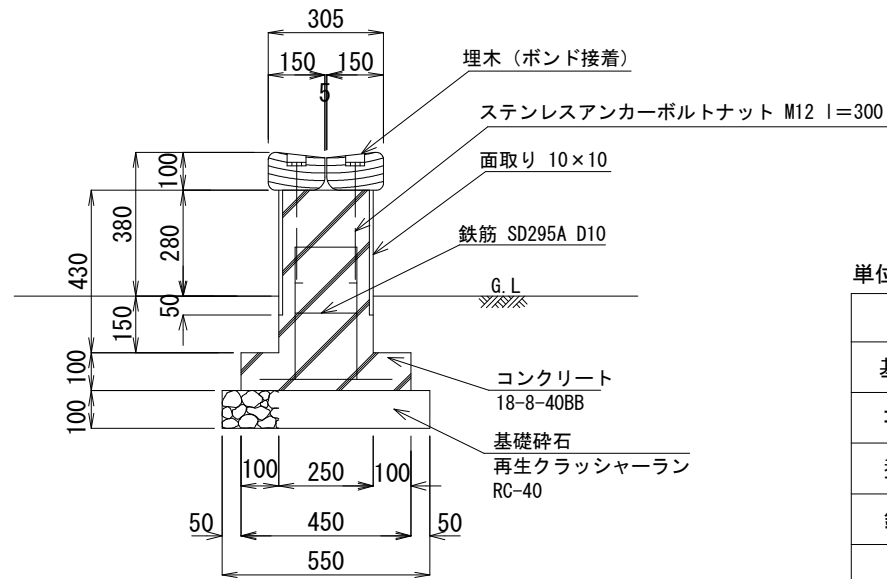
構造図 (15)

座板ベンチ (設置・撤去) (壬生公園)

正面図



断面図

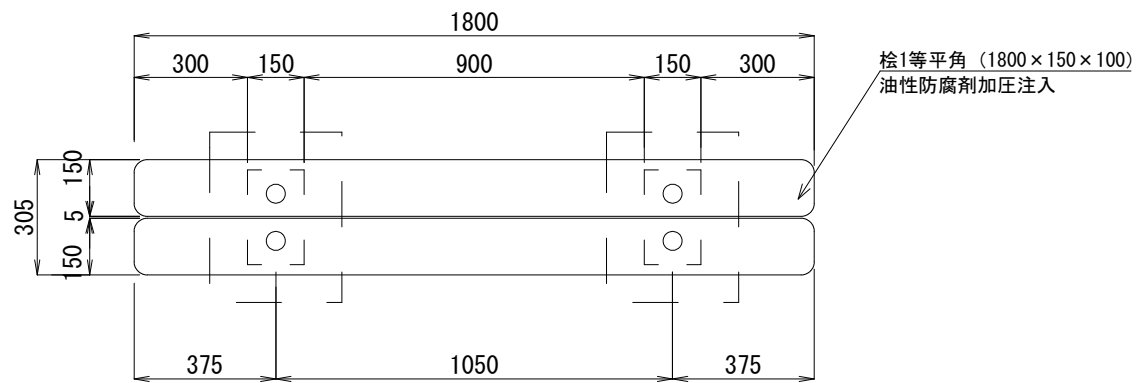


単位数量表 (座板ベンチ)

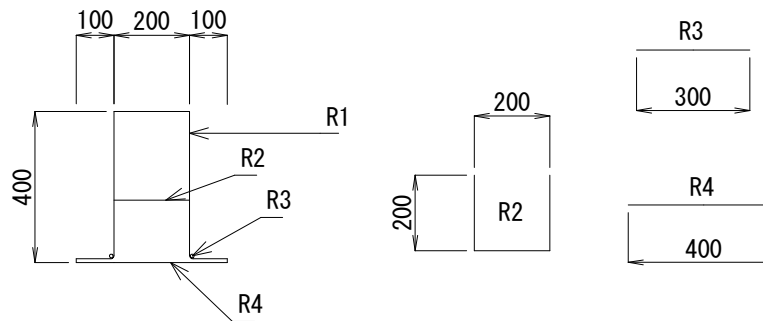
10基当り

名称	条件、規格	単位	数量
基礎碎石	RC-40、t=100	m ²	5.0
コンクリート	18-8-40BB	m ³	0.6
型枠	小型構造物	m ²	10.1
鉄筋	SD295A D10	t	0.03
座板ベンチ	L=1800	基	10.0

平面図



鉄筋加工図



鉄筋数量表 (1基当り)

記号	長さ (m)	本数	数量	(kg/m)	重量
R1	1.2	2	2.4	0.56	1.34
R2	0.6	2	1.2	0.56	0.67
R3	0.3	4	1.2	0.56	0.67
R4	0.4	2	0.8	0.56	0.45

単位数量表 (座板ベンチ撤去)

10基当り

名称	条件、規格	単位	数量
構造物とりこわし	基礎 (鉄筋)	m ³	0.6
座板ベンチ撤去工	L=1.8m	基	10.0

※角材 (座板部) の撤去重量は20kgを想定している。

仕様

- 座板は桧1等とし、死節があってはならない。
- 埋木も同様とする。
- 座板は国内材とする。
- 水溶性防腐剤加圧注入はペンタキュアEC030又は同等品以上とする。
- ステンレスボルトの出は50mmとする。

工事名	公園遊具他更新工事(その1)(藤ヶ森公園他)		
工事場所	京都市右京区太秦藤ヶ森町他地内		
図面名	構造図 (15)		
事業年度	令和8年度		
縮尺	S=1/20	図面番号	20 / 20

京都市建設局土木管理部西部土木みどり事務所