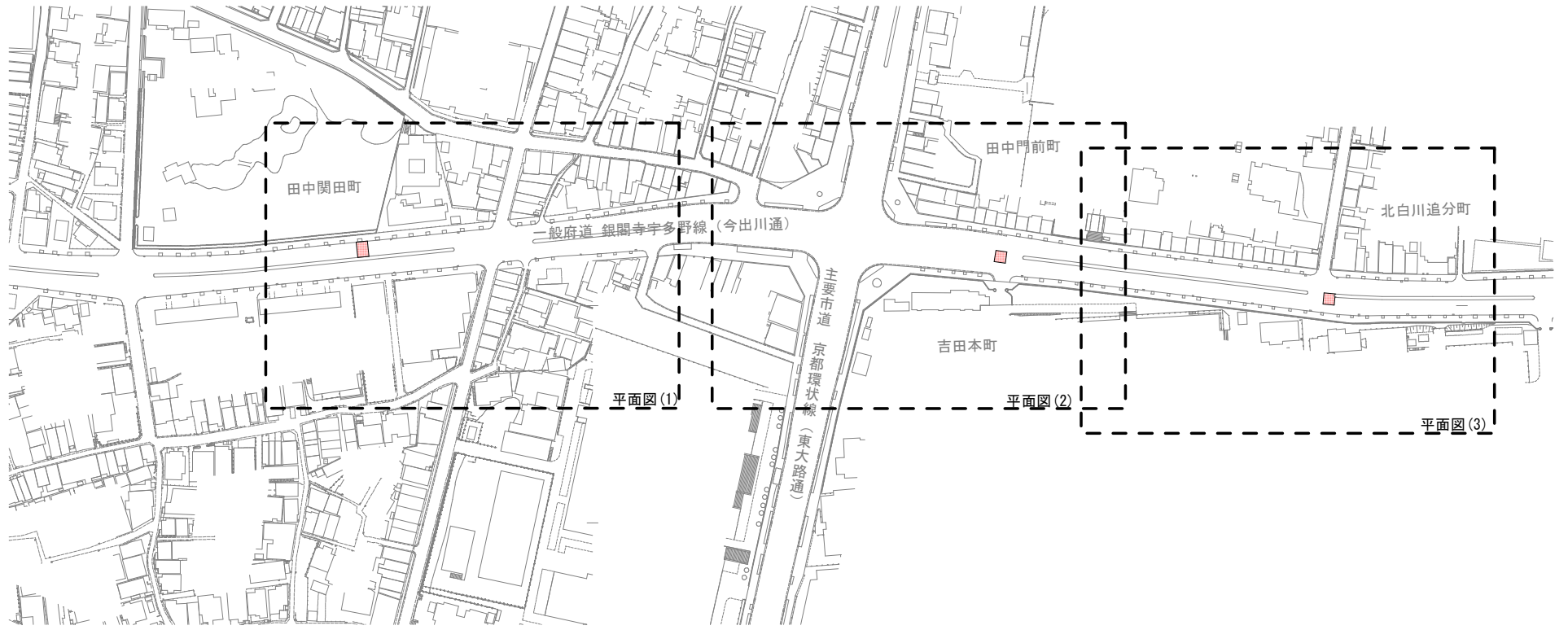


全体平面図 S=1:1000



工事場所 N=3箇所

組立マンホールの設置工 (M-5人孔) N=1箇所、組立マンホールの設置工 (M-8人孔) N=1箇所、組立マンホールの設置工 (M-9人孔) N=1箇所  
 組立マンホールの基礎工 (M-5人孔) N=1箇所、組立マンホールの基礎工 (M-8人孔) N=1箇所、組立マンホールの基礎工 (M-9人孔) N=1箇所  
 7777舗装工 (密粒舗装) A=35.9m<sup>2</sup>、7777舗装工 (排水性舗装) A=52.6m<sup>2</sup>、歩車道境界の砂り L=2.4m、鋼製植栽帯 N=1箇所、防根シート設置 L=4.4m  
 区画線設置 (1) L=5.2m、区画線設置 (2) L=6.4m、区画線設置 (3) L=3.0m



■ 本工事施工箇所

工事名	白川 (今出川分水路) 維持補修工事		
工事場所	京都市左京区田中関田町他地内		
図面名	全体平面図		
事業年度	令和8年度		
縮尺	1:1000	図面番号	1 / 15
京都市建設局 土木管理部 河川整備課			

平面図(1) S=1:250

(M-5人孔)



組立マンホール設置工 N=1箇所  
組立マンホール基礎工 N=1箇所  
アスファルト舗装工(密粒舗装) A=35.9m<sup>2</sup>  
区画線設置(1) L=5.2m

田中開田町

一般府道 銀閣寺宇多野線  
(今出川通)

歩車道境界ブロック L=2.4m  
縦型植栽帯設置 N=1箇所  
防根シート L=4.4m

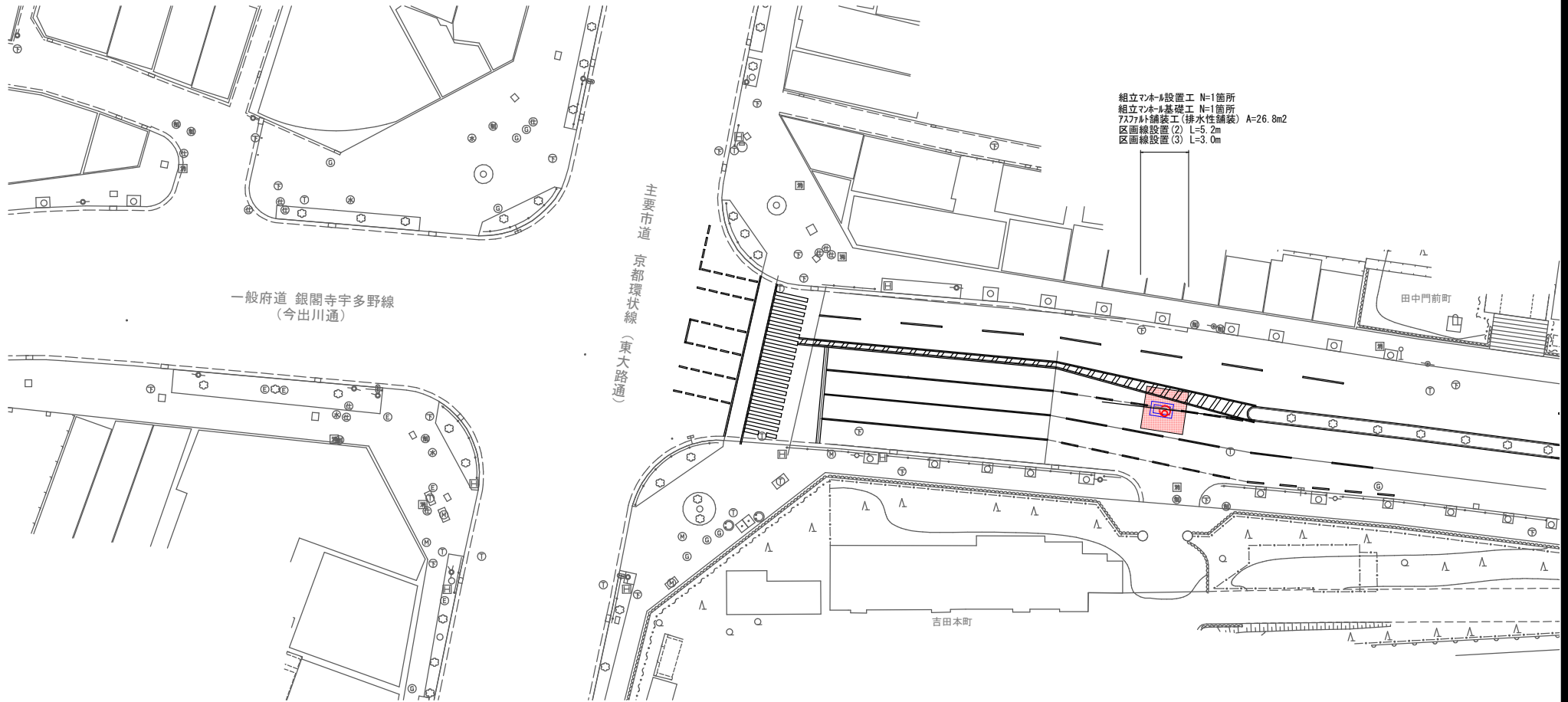
■ 本工事施工箇所

工事名	白川(今出川分水路)維持補修工事		
工事場所	京都市左京区田中開田町他地内		
図面名	平面図(1)		
事業年度	令和8年度		
縮尺	1:250	図面番号	2 / 15

京都市建設局 土木管理部 河川整備課

平面図(2) S=1:250

(M-8人孔)



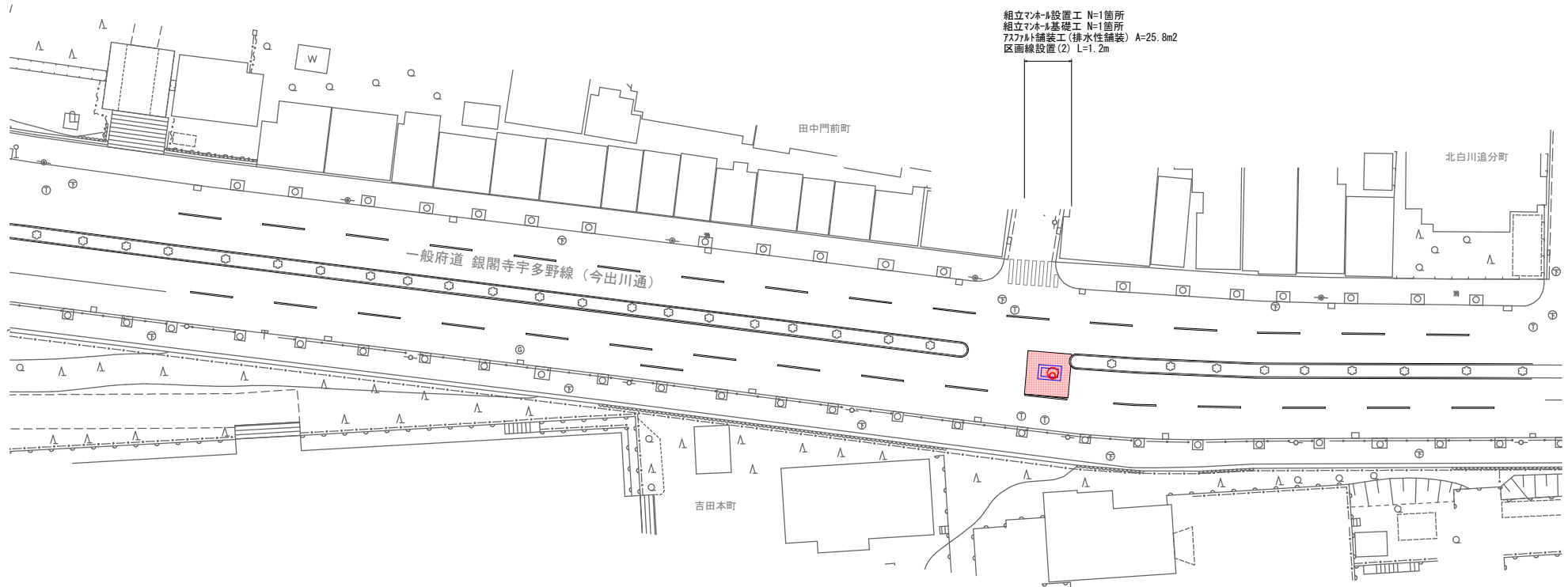
組立マンホールの設置工 N=1箇所  
 組立マンホールの基礎工 N=1箇所  
 アスファルト舗装工 (排水性舗装) A=26.8m<sup>2</sup>  
 区画線設置(2) L=5.2m  
 区画線設置(3) L=3.0m

本工事施工箇所

工事名	白川(今出川分水路)維持補修工事		
工事場所	京都市左京区田中開田町他地内		
図面名	平面図(2)		
事業年度	令和8年度		
縮尺	1:250	図面番号	3 / 15

平面図(3) S=1:250

(M-9人孔)



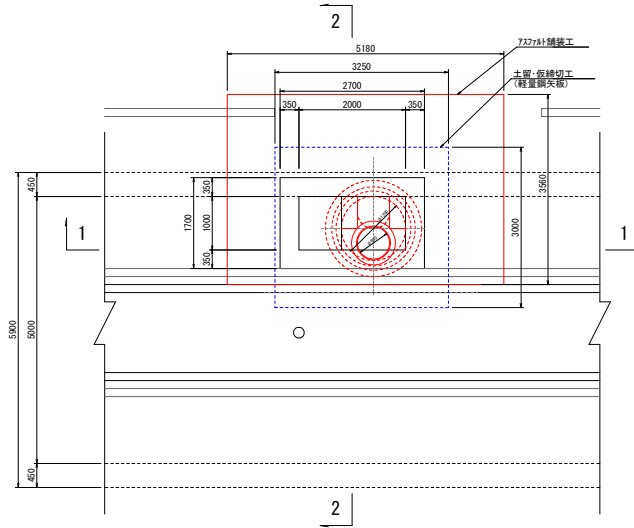
組立マンホールの設置工 N=1箇所  
組立マンホールの基礎工 N=1箇所  
アスファルト舗装工(排水性舗装) A=25.8m<sup>2</sup>  
区画線設置(2) L=1.2m

■ 本工事施工箇所

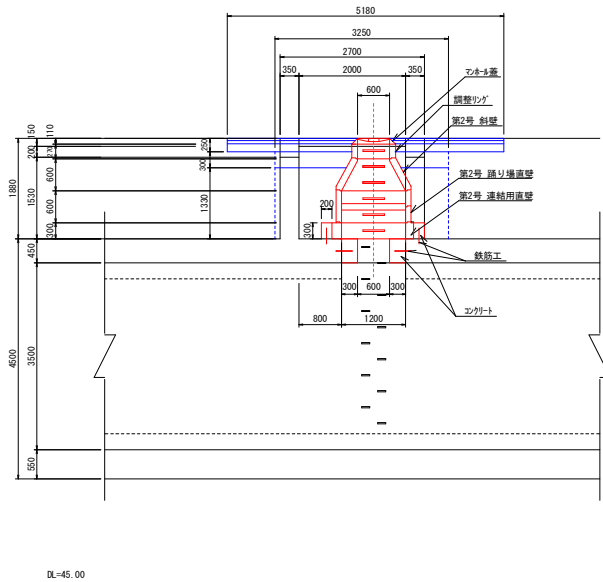
工事名	白川(今出川分水路)維持補修工事		
工事場所	京都市左京区田中問田町他地内		
図面名	平面図(3)		
事業年度	令和8年度		
縮尺	1:250	図面番号	4 / 15

京都市建設局 土木管理部 河川整備課

詳細平面図 S=1:50



1-1断面 S=1:50

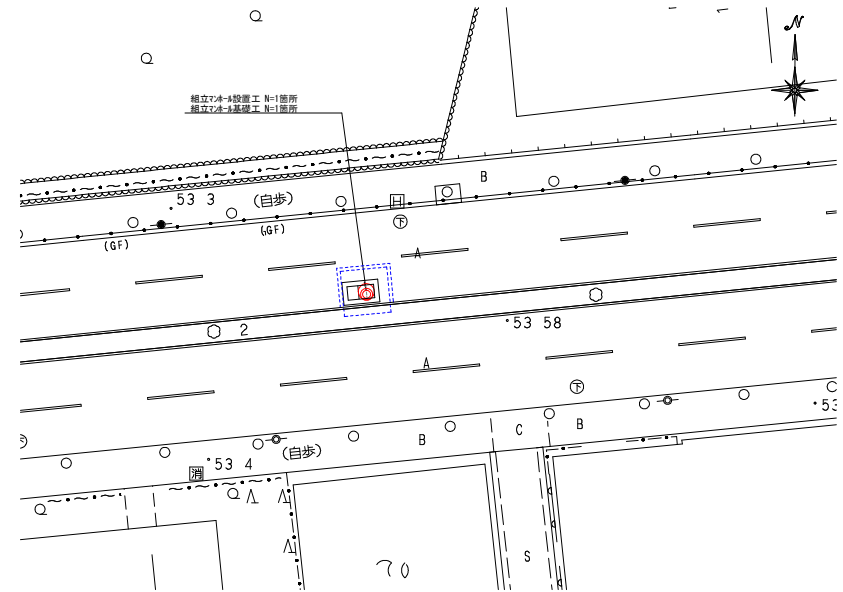


DL-45.00

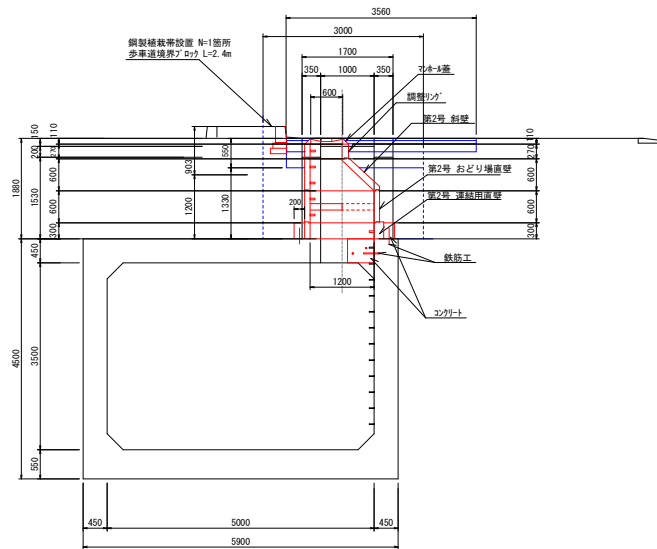
人孔構造図(1)

(M-5人孔)

平面図 S=1:100



2-2断面 S=1:50



DL-45.00

組立マンホール設置工 (M-5人孔) 材料表 1箇所当り

名称	規格寸法	単位	数量	備考
マンホール蓋	Φ600 T-25	組	1	
調整リング	内径Φ600 h=100	個	1	
調整リング	内径Φ600 h=150	個	1	
第2号 斜壁	600×1200×600	個	1	
第2号 踊り場直壁	1200×600	個	1	
第2号 連結用直壁	1200×300	個	1	

組立マンホール基礎工 (M-5人孔) 単位数量表 1箇所当り

名称	規格寸法	単位	数量	備考
コクリート	18-8-40 (高圧)	m <sup>3</sup>	0.47	
型枠	一般型枠・合板円形型枠	m <sup>2</sup>	1.85	
型枠	一般型枠	m <sup>2</sup>	1.02	
鉄筋工	S0345 D16	t	0.012	
コクリート粗孔	30mm以上200mm未満	孔	25	

工事名	白川(今出川分水路)維持補修工事
工事場所	京都市左京区田中町田中他地内
図面名	人孔構造図(1)
事業年度	令和8年度
縮尺	図示 図面番号 5 / 15
京都市建設局 土木管理部 河川整備課	

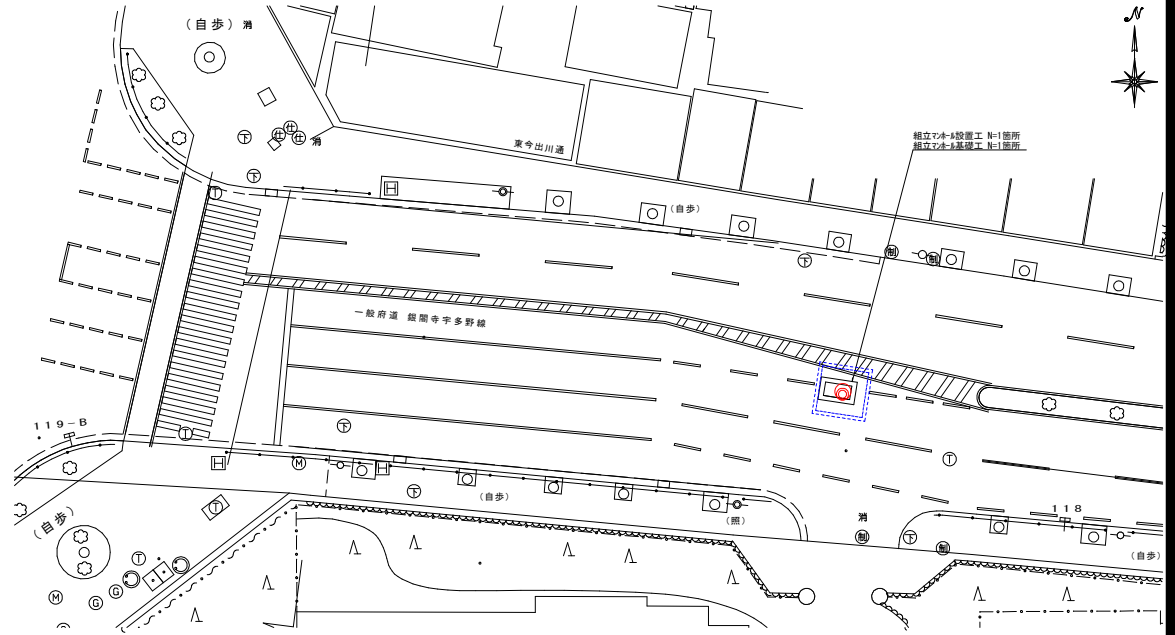
# 人孔構造図(2)

(M-8人孔)

郵便局

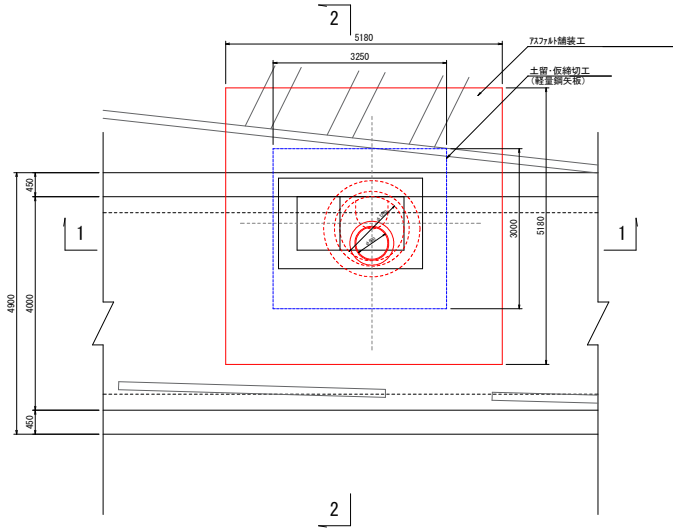
平面図

S=1:100



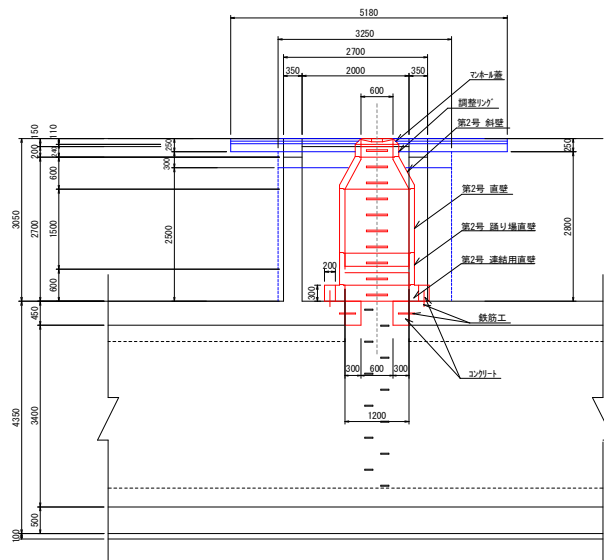
詳細平面図

S=1:50



1-1断面

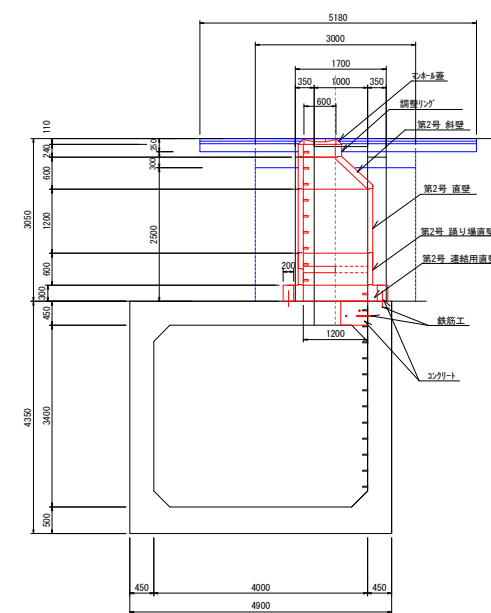
S=1:50



DL=48.00

2-2断面

S=1:50



DL=48.00

組立マンホール設置工 (M-8人孔) 材料表 1箇所当り

名称	規格寸法	単位	数量	備考
マンホール蓋	φ600 T-25	組	1	
調整リブ	内径φ600 h=50	個	1	
調整リブ	内径φ600 h=150	個	1	
第2号 斜壁	600×1200×600	個	1	
第2号 直壁	1200×1200	個	1	
第2号 踊り場直壁	1200×600	個	1	
第2号 連結用直壁	1200×300	個	1	

組立マンホール基礎工 (M-8人孔) 単位数量表 1箇所当り

名称	規格寸法	単位	数量	備考
コンクリート	18-8-40 (高炉)	m <sup>3</sup>	0.47	
型枠	一般型枠・合板内形型枠	m <sup>2</sup>	1.85	
型枠	一般型枠	m <sup>2</sup>	1.02	
鉄筋工	SD345 D16	t	0.012	
コンクリート割孔	30mm以上200mm未満	孔	25	

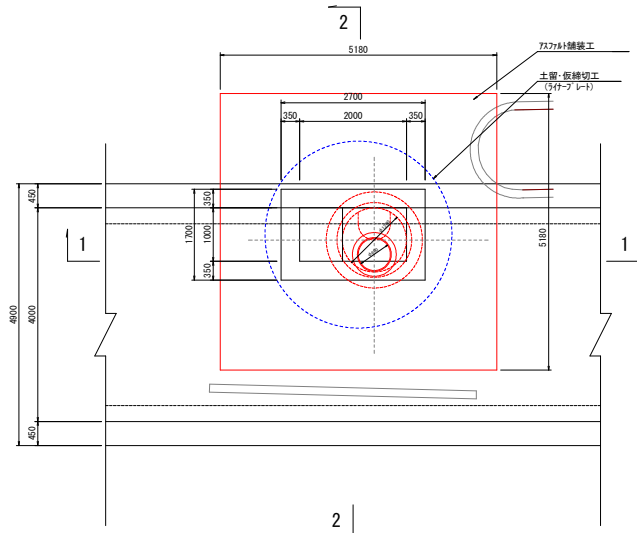
工事名	白川(今出川分水路)維持補修工事
工事場所	京都市左京区田中町田中他地内
図面名	人孔構造図(2)
事業年度	令和8年度
縮尺	図示
図面番号	6 / 15

京都市建設局 土木管理部 河川整備課

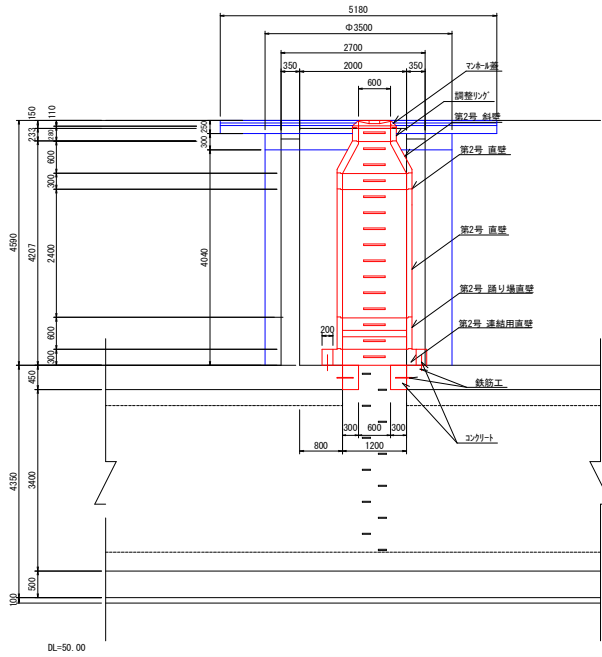
# 人孔構造図(3)

(M-9人孔)

詳細平面図 S=1:50

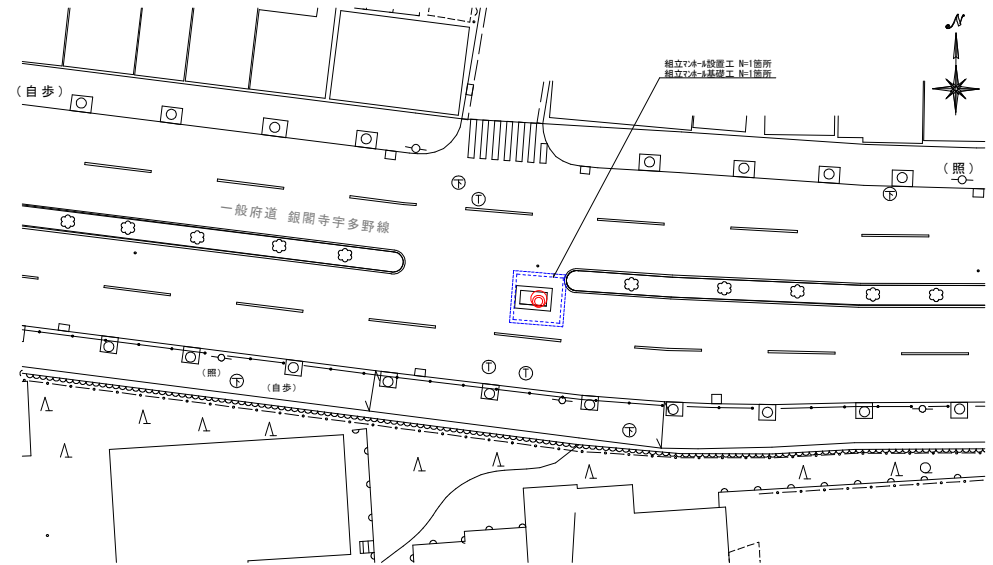


1-1断面 S=1:50

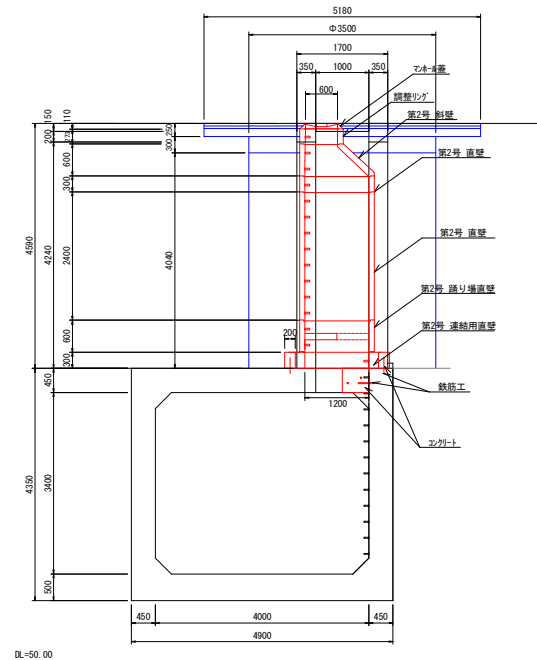


DL=50.00

平面図 S=1:200



2-2断面 S=1:50



DL=50.00

組立マンホール設置工 (M-9人孔) 材料表 1箇所当り

名称	規格寸法	単位	数量	備考
マンホールの蓋	Φ600 T-25	個	1	
鋼製リング	内径Φ600 h=100	個	1	
鋼製リング	内径Φ600 h=150	個	1	
第2号 斜壁	600×1200×600	個	1	
第2号 直壁	1200×600	個	1	
第2号 直壁	1200×2400	個	1	
第2号 踊り場直壁	1200×600	個	1	
第2号 連絡用直壁	1200×300	個	1	

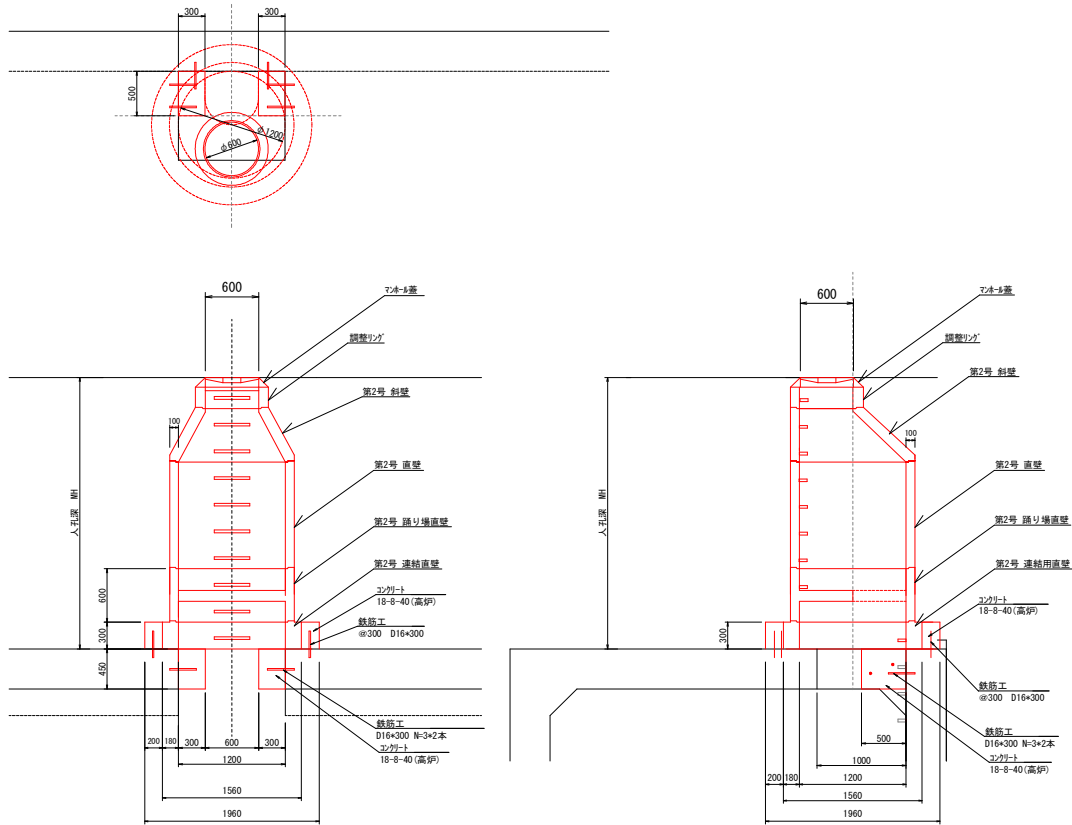
組立マンホール基礎工 (M-9人孔) 単位数量表 1箇所当り

名称	規格寸法	単位	数量	備考
コンクリート	18-8-40 (高卵)	m <sup>3</sup>	0.47	
型枠	一般型枠・合板円形型枠	m <sup>2</sup>	1.85	
型枠	一般型枠	m <sup>2</sup>	1.02	
鉄筋工	S0345 D16	t	0.012	
コンクリート剛孔	30mm以上200mm未満	孔	25	

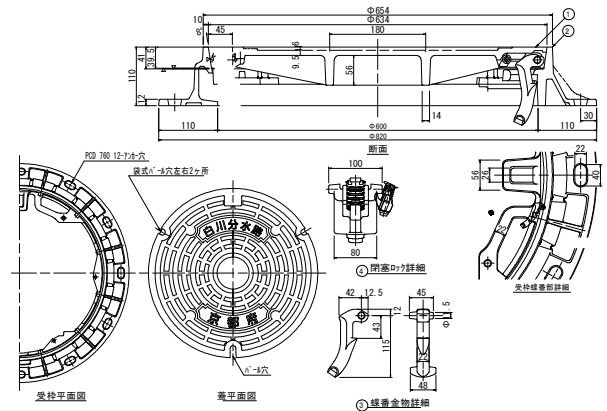
工事名	白川(今出川分水路)維持補修工事		
工事場所	京都市左京区田中町田中他地内		
図面名	人孔構造図(3)		
事業年度	令和8年度		
縮尺	図示	図面番号	7 / 15
京都市建設局 土木管理部 河川整備課			

# 人孔構造図

人孔詳細図 S=1:30



マンホール蓋詳細図 S=1:5

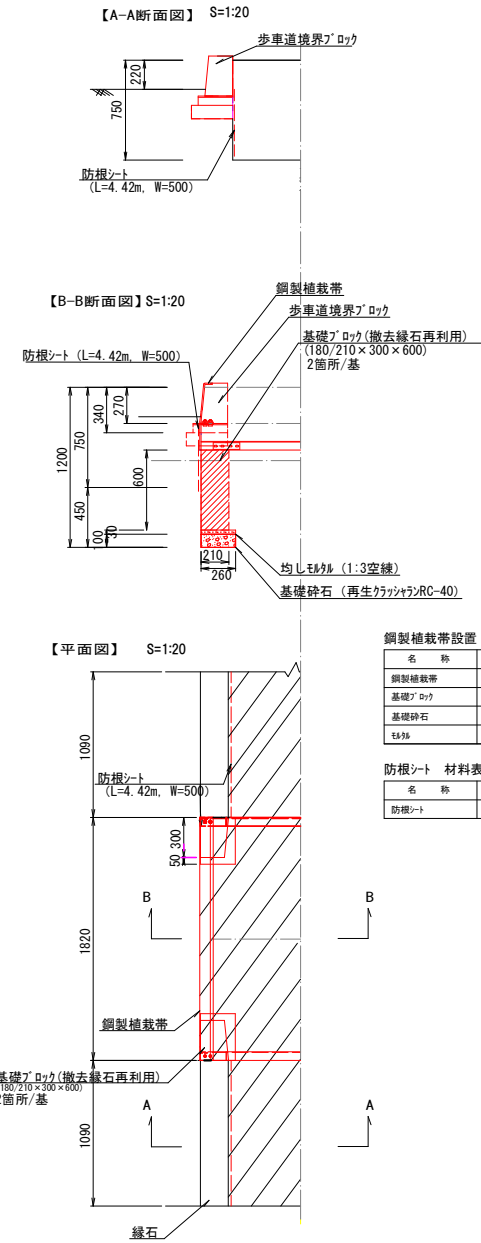


※マンホ-ル蓋は、「SCH-60AUL4A-DR」同等品以上とする。

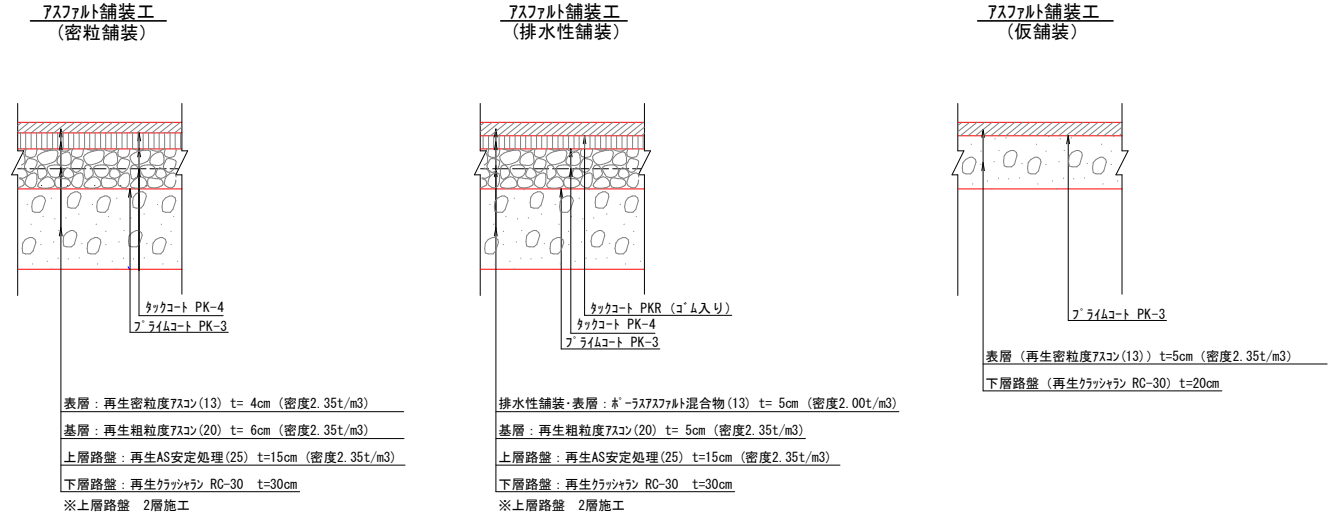
工事名	白川（今出川分水路）維持補修工事
工事場所	京都市左京区田中開田町他地内
図面名	人孔構造図
事業年度	令和8年度
縮尺	図示 図面番号 8 / 15
京都市建設局 土木管理部 河川整備課	

# 付帯道路工構造図

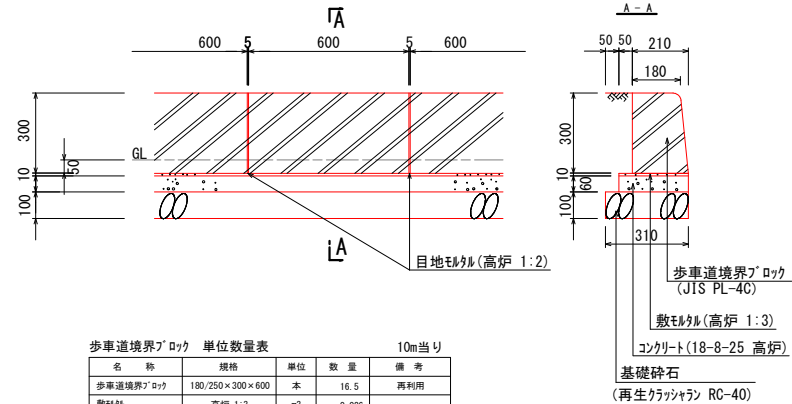
縁石工詳細図 S=1:20



舗装構成図 S=1:10



歩車道境界ブロック詳細図 S=1:10



歩車道境界ブロック 単位数量表 10m当り

名称	規格	単位	数量	備考
歩車道境界ブロック	180/250×300×600	本	16.5	再利用
敷モルタル	高炉 1:3	m <sup>3</sup>	0.026	
目地モルタル	高炉 1:2	m <sup>3</sup>	0.005	
コンクリート	18-8-25 (高炉)	m <sup>3</sup>	0.16	
型枠		m <sup>2</sup>	1.2	
基礎砕石	RC-30	m <sup>2</sup>	3.1	

鋼製植栽帯設置 材料表 10箇所当り

名称	規格	単位	数量	備考
鋼製植栽帯	H500×L1820	基	10	再利用
基礎ブロック	180/210×300×600	個	20	再利用
基礎砕石	RC-40, t=100	m <sup>2</sup>	1.8	
モルタル	高炉 1:3	個	1	

防根シート 材料表 10m当り

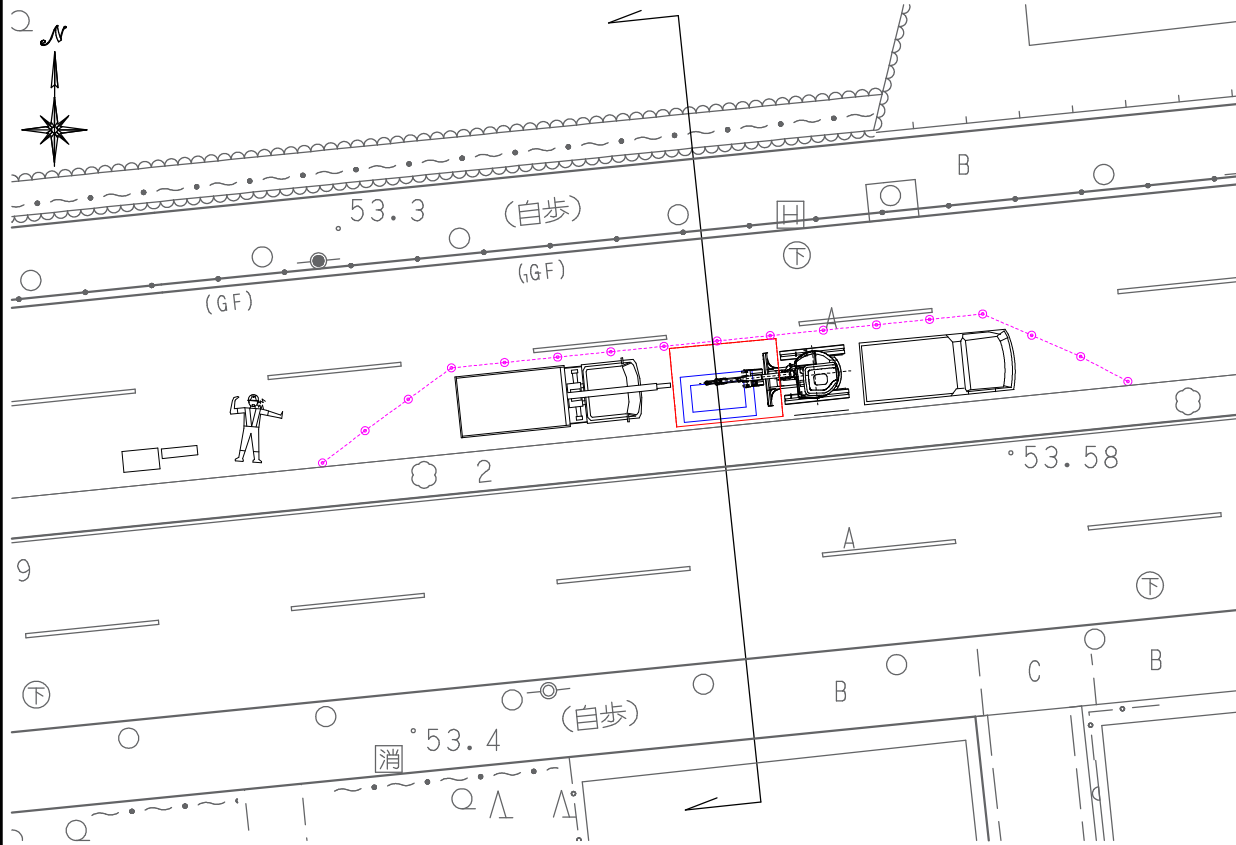
名称	規格	単位	数量	備考
防根シート	5'9"幅×1'2"厚不織布	m	10	W=500, 側面設置

工事名	白川(今出川分水路)維持補修工事
工事場所	京都市左京区田中開田町他地内
図面名	付帯道路工構造図
事業年度	令和8年度
縮尺	図示
図面番号	9 / 15
京都市建設局 土木管理部 河川整備課	

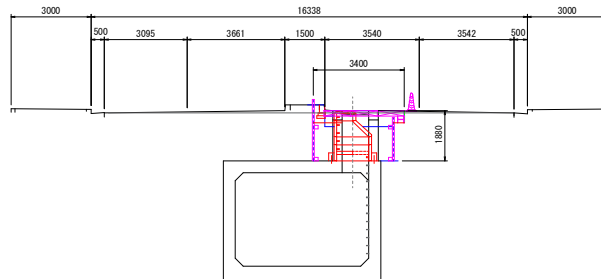
# 仮設計画図(1)

(M-5人孔)

平面図 S=1:100



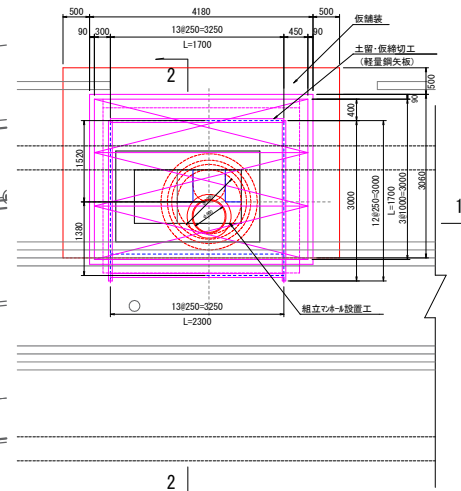
断面図 S=1:100



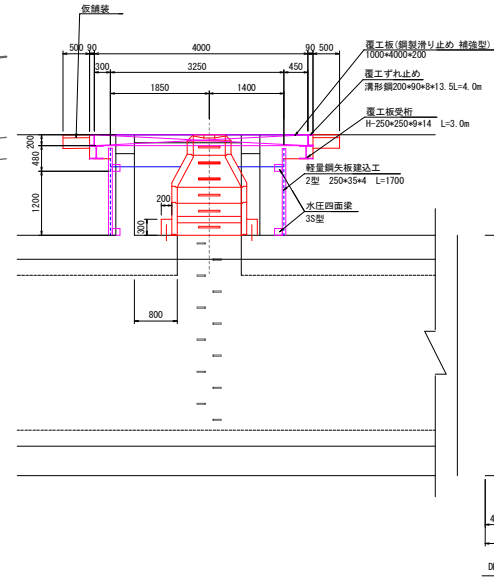
DL=45.00

土留工構造図

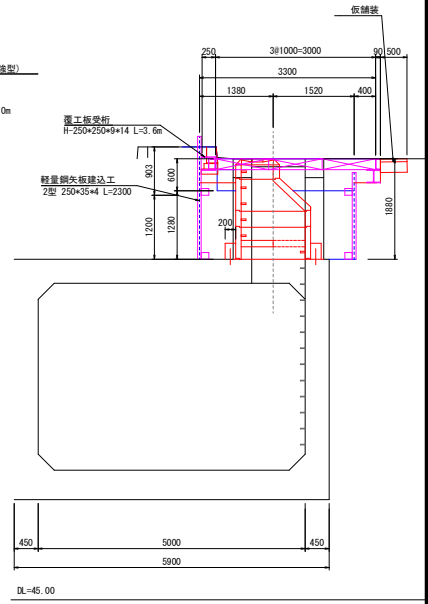
S=1:50



1-1 断面



2-2 断面

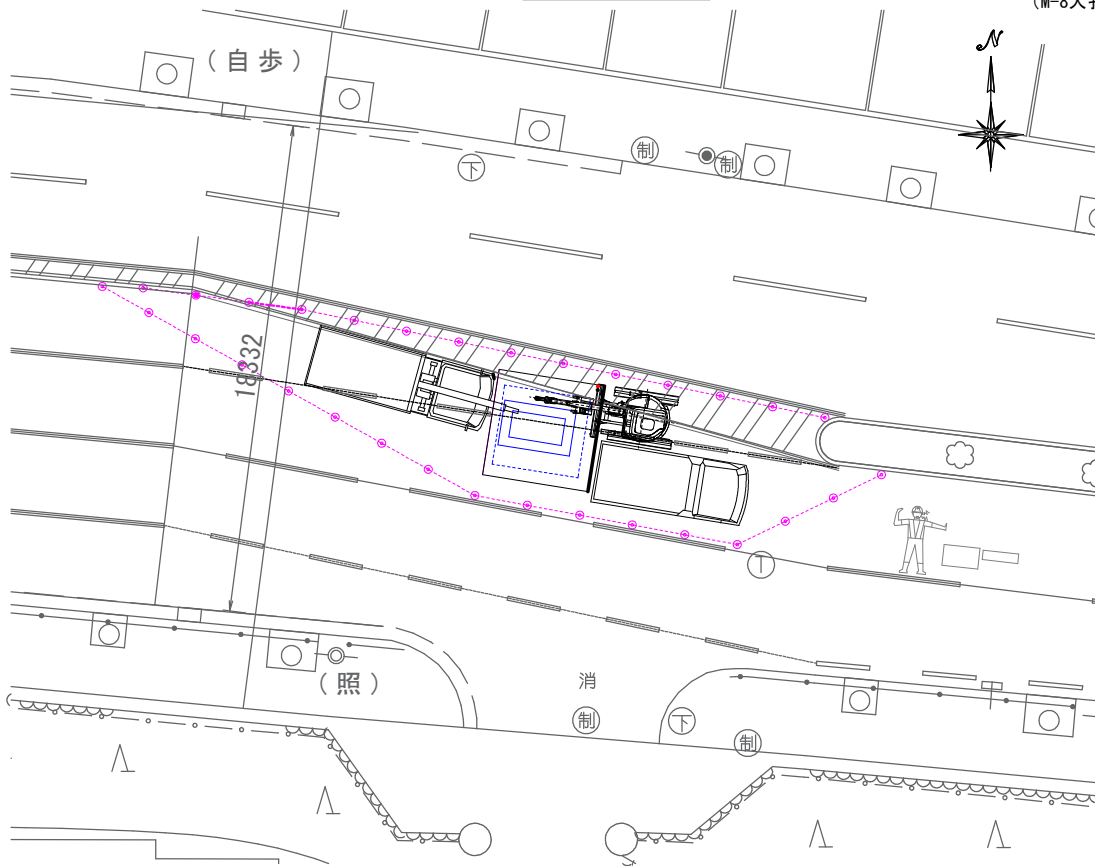


DL=45.00

工事名	白川(今出川分水路)維持補修工事
工事場所	京都市左京区田中町田他地内
図面名	仮設計画図(1)
事業年度	令和8年度
縮尺	図示
図面番号	10 / 15

京都市建設局 土木管理部 河川整備課

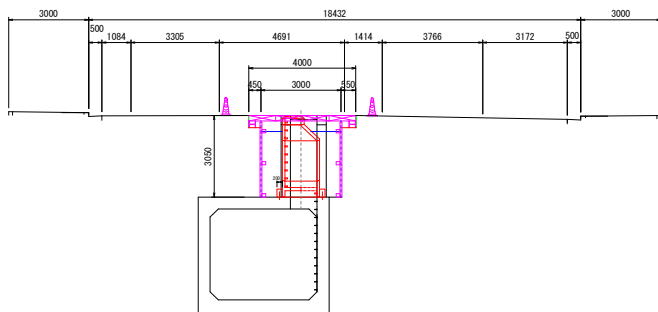
平面図 S=1:100



仮設計画図(2)

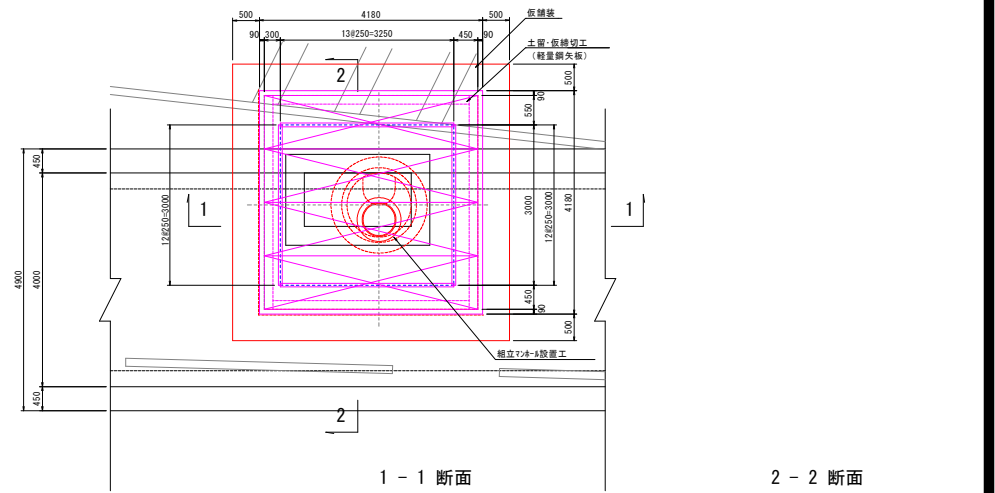
(M-8人孔)

断面図 S=1:100



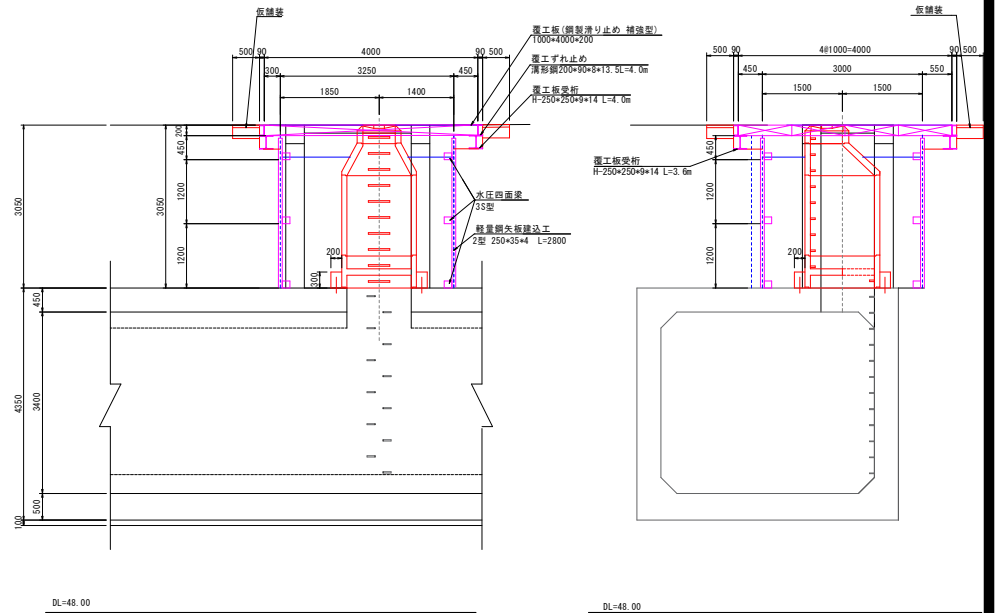
DL=48.00

土留工構造図 S=1:50



1-1 断面

2-2 断面



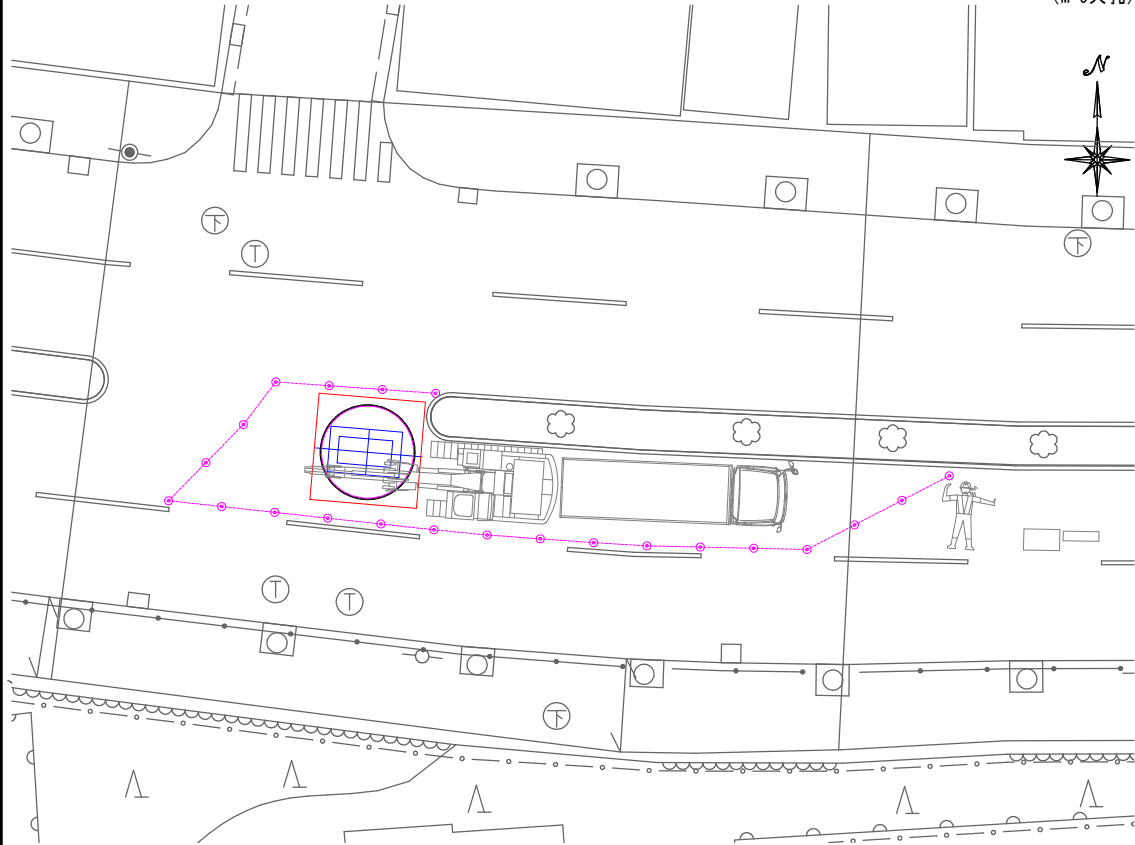
DL=48.00

DL=48.00

工事名	白川(今出川分水路)維持補修工事
工事場所	京都市左京区田中町田中他地内
図面名	仮設計画図(2)
事業年度	令和8年度
縮尺	図示
図面番号	11 / 15

京都市建設局 土木管理部 河川整備課

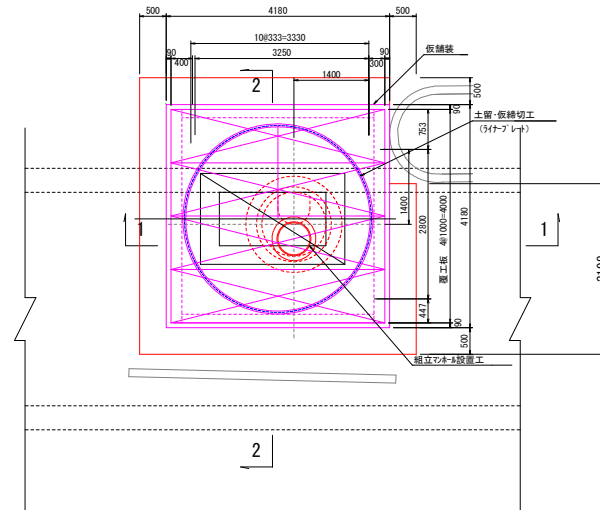
平面図 S=1:100



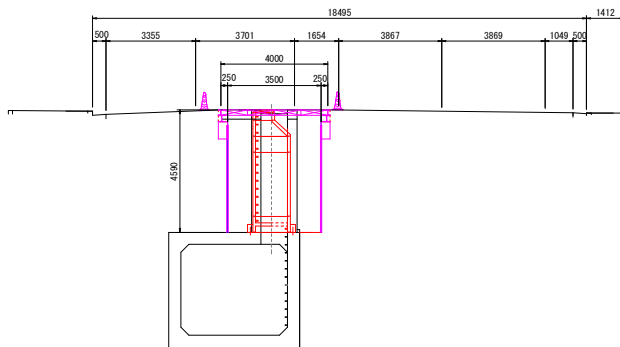
仮設計画図(3)

(M-9人孔)

土留工構造図 S=1:50

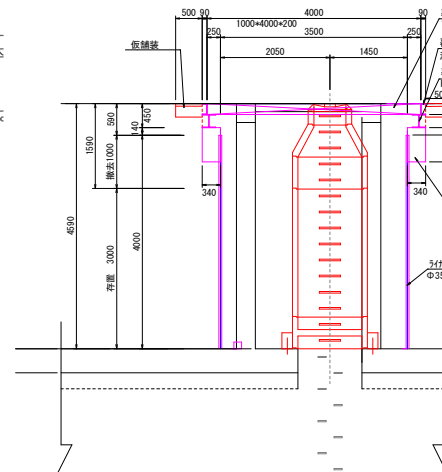


断面図 S=1:100

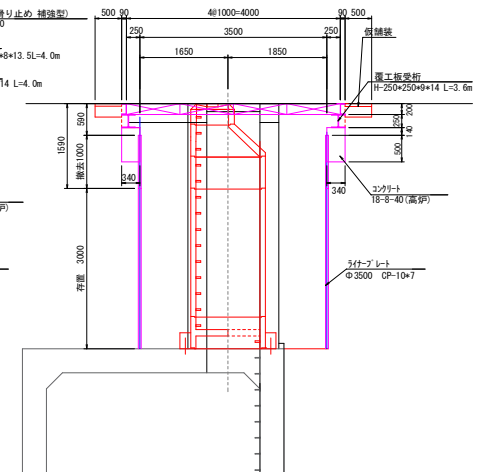


DL=50.00

1-1 断面



2-2 断面



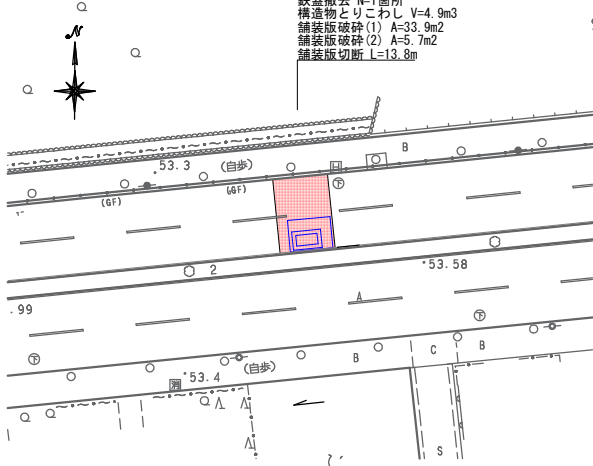
工事名	白川(今出水分水路)維持補修工事
工事場所	京都市左京区田中町田中他地内
図面名	仮設計画図(3)
事業年度	令和8年度
縮尺	図示
図面番号	12 / 15

京都市建設局 土木管理部 河川整備課

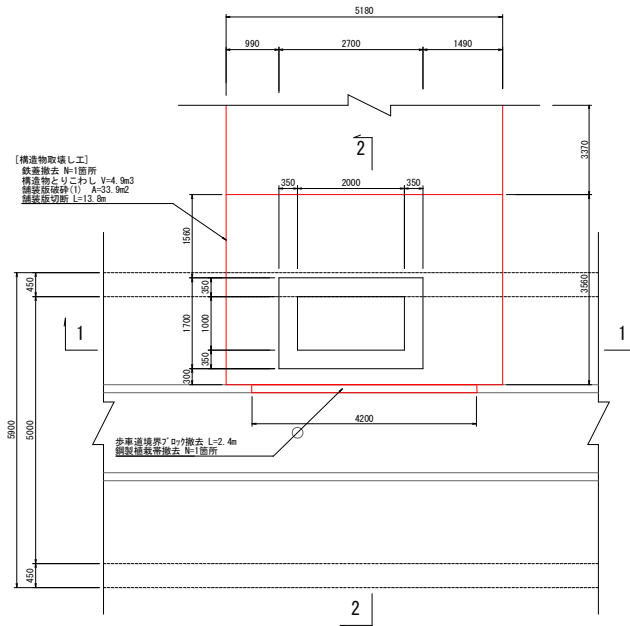
# 撤去復旧図(1)

(M-5人孔)

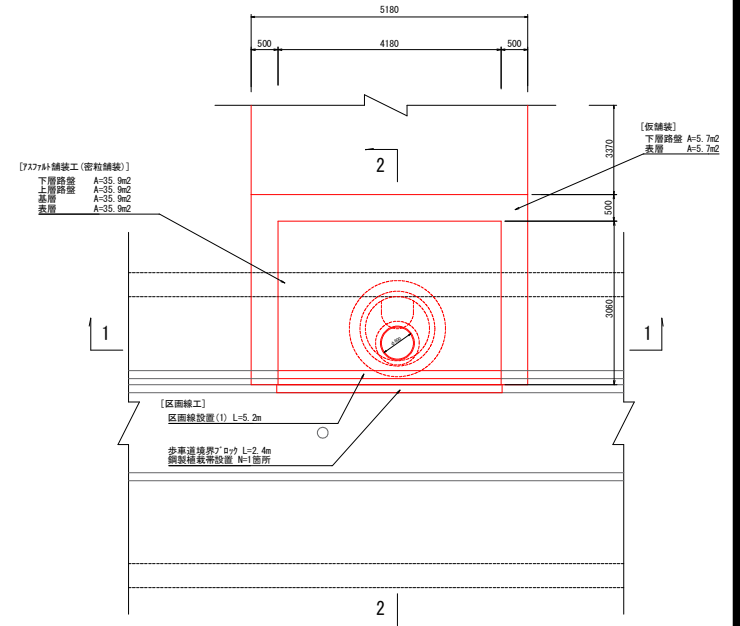
平面図 S=1:250



撤去平面図 S=1:50

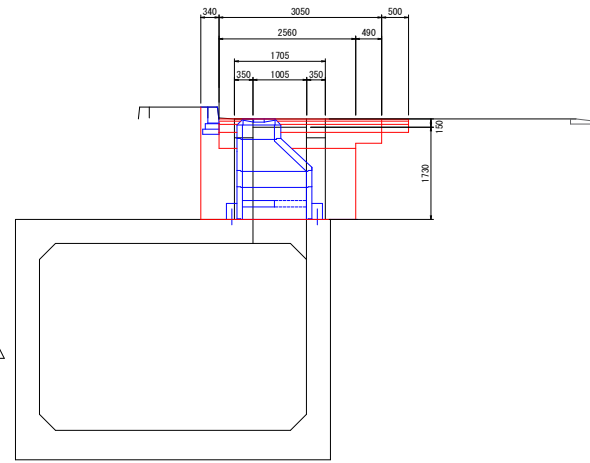
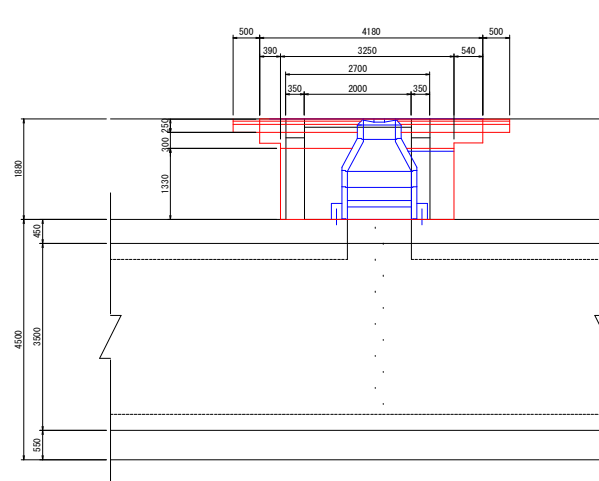


復旧平面図 S=1:50



1 - 1 断面

2 - 2 断面



DL=45.00

DL=45.00

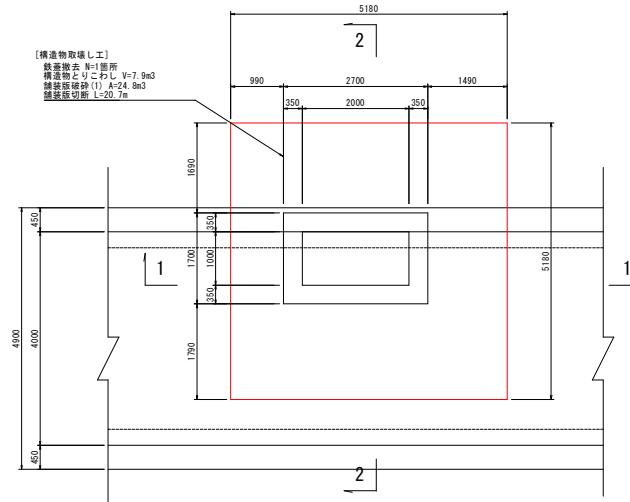
工事名	白川(今出川分水路)維持補修工事
工事場所	京都市左京区田中町田内地区
図面名	撤去復旧図(1)
事業年度	令和8年度
縮尺	図示
図面番号	13 / 15

京都市建設局 土木管理部 河川整備課

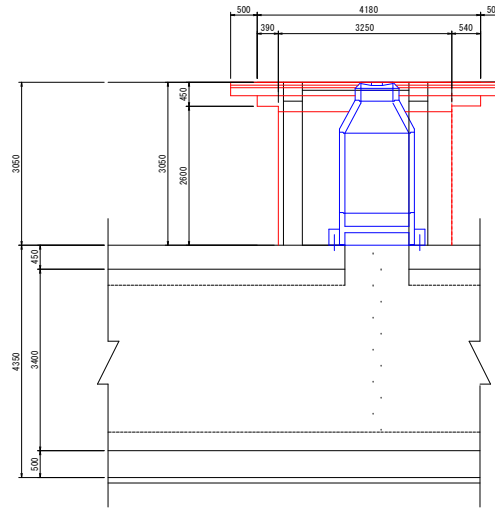
# 撤去復旧図(2)

(M-8人孔)

撤去平面図 S=1:50

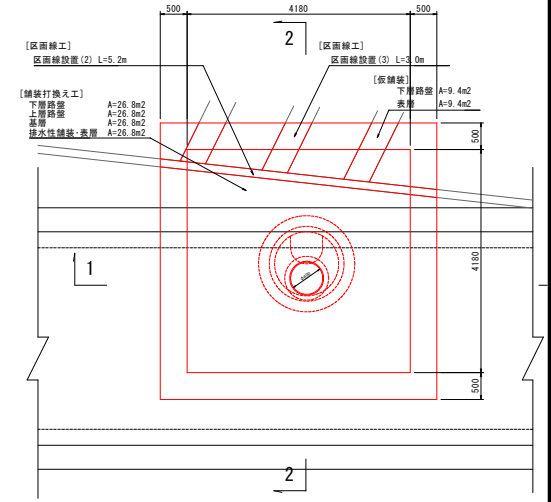


1-1 断面

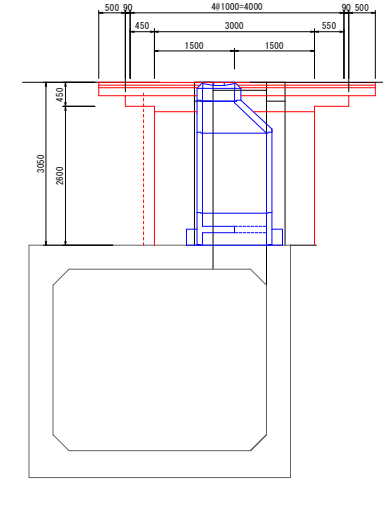


DL=48.00

復旧平面図 S=1:50

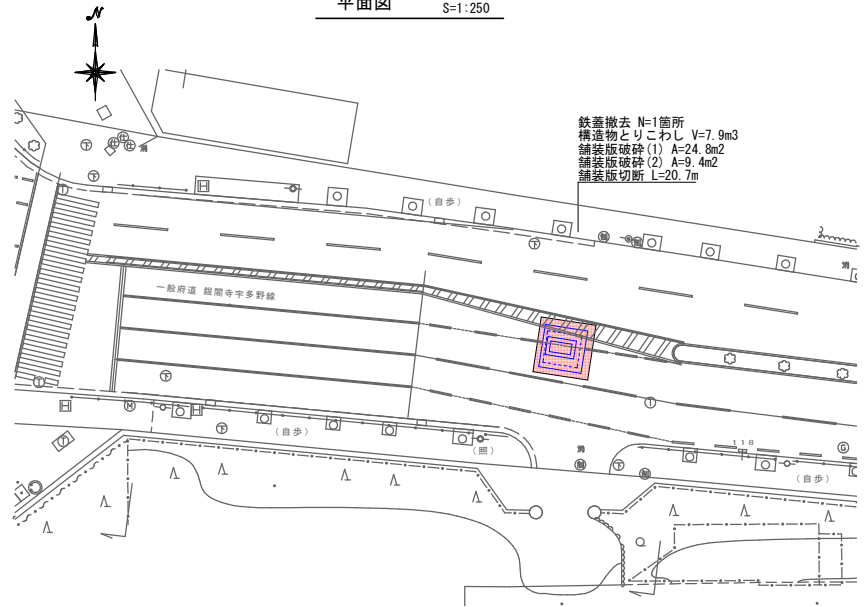


2-2 断面



DL=48.00

平面図 S=1:250



鉄蓋撤去 N=1箇所  
 構造物とりこわし V=7.9m<sup>3</sup>  
 舗装版破砕(1) A=24.8m<sup>2</sup>  
 舗装版破砕(2) A=9.4m<sup>2</sup>  
 舗装版切断 L=20.7m

【構造物取壊し工】  
 鉄蓋撤去 N=1箇所  
 構造物とりこわし V=7.9m<sup>3</sup>  
 舗装版破砕(1) A=24.8m<sup>2</sup>  
 舗装版切断 L=20.7m

【区画線工】  
 区画線設置(2) L=5.2m  
 区画線設置(3) L=5.0m  
 【仮舗装】  
 下層路床 A=9.4m<sup>2</sup>  
 表層 A=9.4m<sup>2</sup>  
 【舗装打換え工】  
 下層路床 A=26.8m<sup>2</sup>  
 上層路床 A=26.8m<sup>2</sup>  
 基層 A=26.8m<sup>2</sup>  
 排水性舗装-表層 A=26.8m<sup>2</sup>

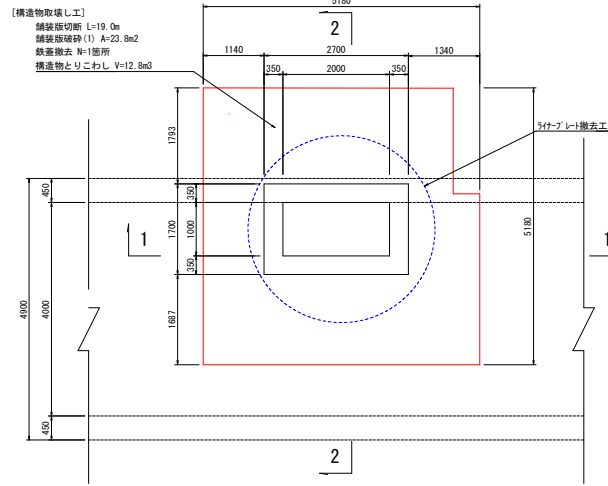
工事名	白川(今出川分水路)維持補修工事
工事場所	京都市左京区田中町田中他地内
図面名	撤去復旧図(2)
事業年度	令和8年度
縮尺	図示
図面番号	14 / 15

京都市建設局 土木管理部 河川整備課

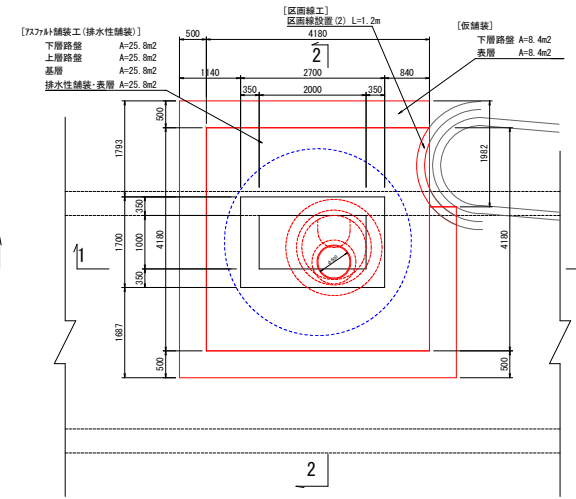
# 撤去復旧図(3)

(M-9人孔)

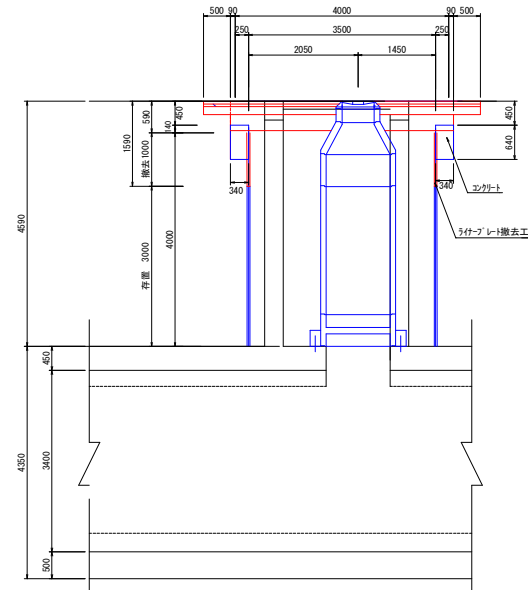
撤去平面図 S=1:50



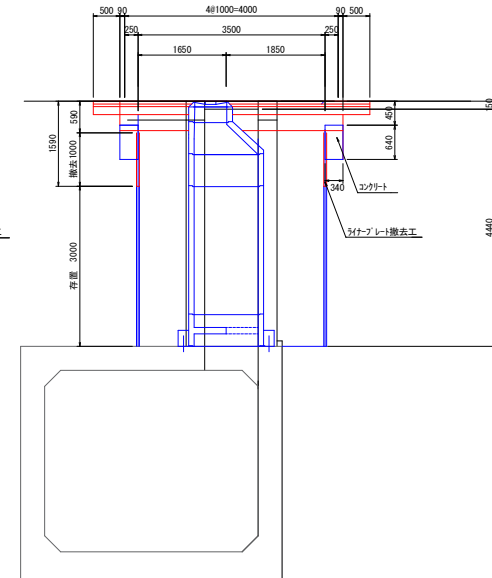
復旧平面図 S=1:50



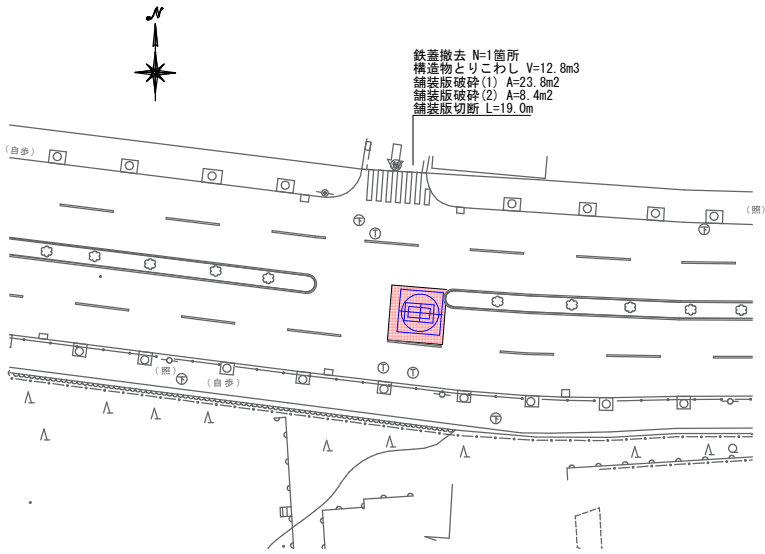
1-1 断面



2-2 断面



平面図 S=1:250



工事名	白川(今出川分水路)維持補修工事
工事場所	京都市左京区田中町田中他地内
図面名	撤去復旧図(3)
事業年度	令和8年度
縮尺	図示
図面番号	15 / 15

京都市建設局 土木管理部 河川整備課