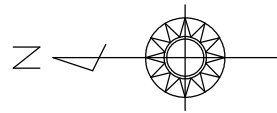


平面図

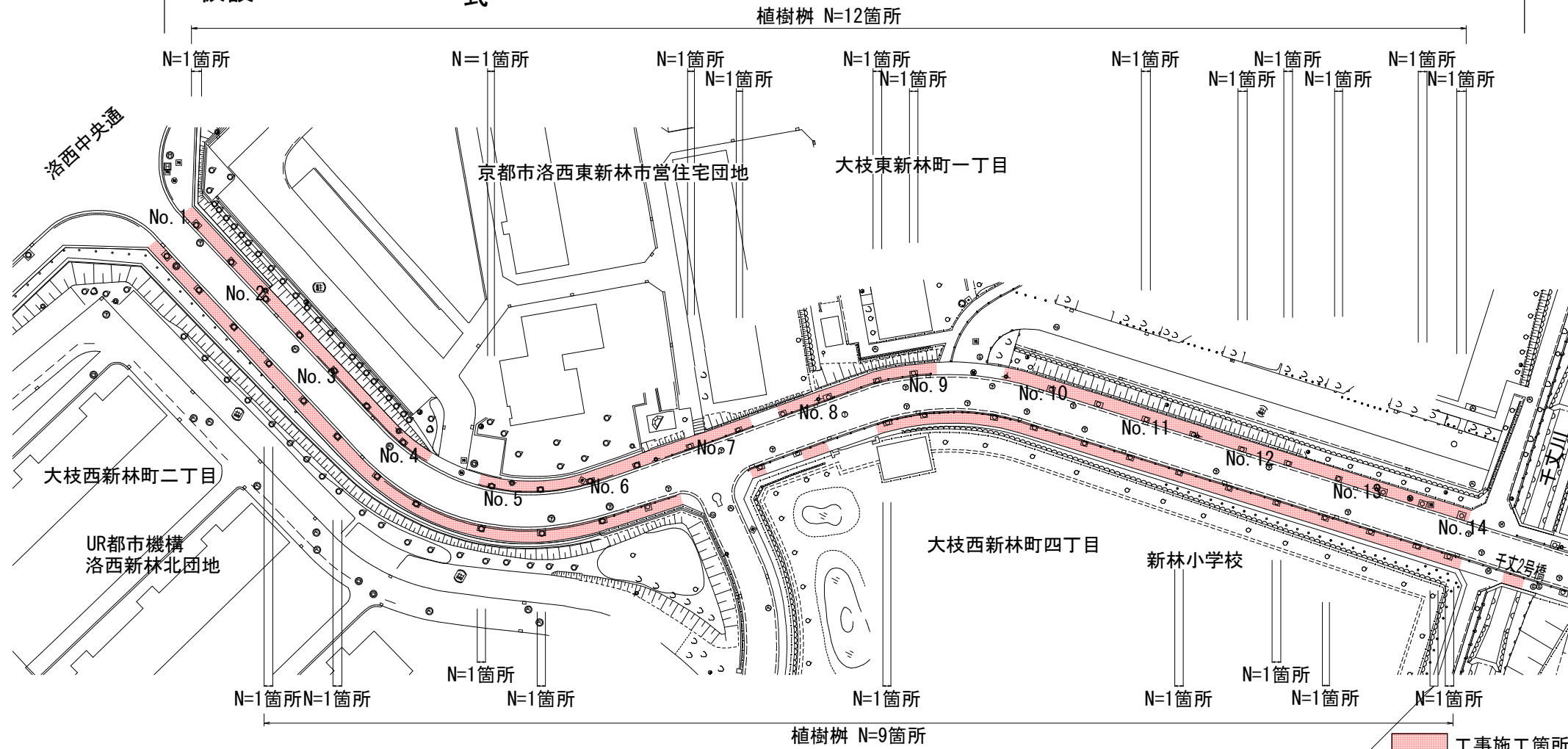


工事起点 No. 0

工事延長 L=292.0m

工事終点 No. 14+12m

- 舗装工 : 舗装打換え工(一般部) A=894.1m²、舗装打換え工(橋梁部) A=3.3m²
- 縁石工 : 地先境界ブロック L=1.2m
- 植樹柵 N=21箇所
- 防根シート設置 L=79.4m
- 防護柵工 : 転落(横断)防止柵設置 L=516.1m
- 構造物撤去工 : 一式
- 仮設工 : 一式

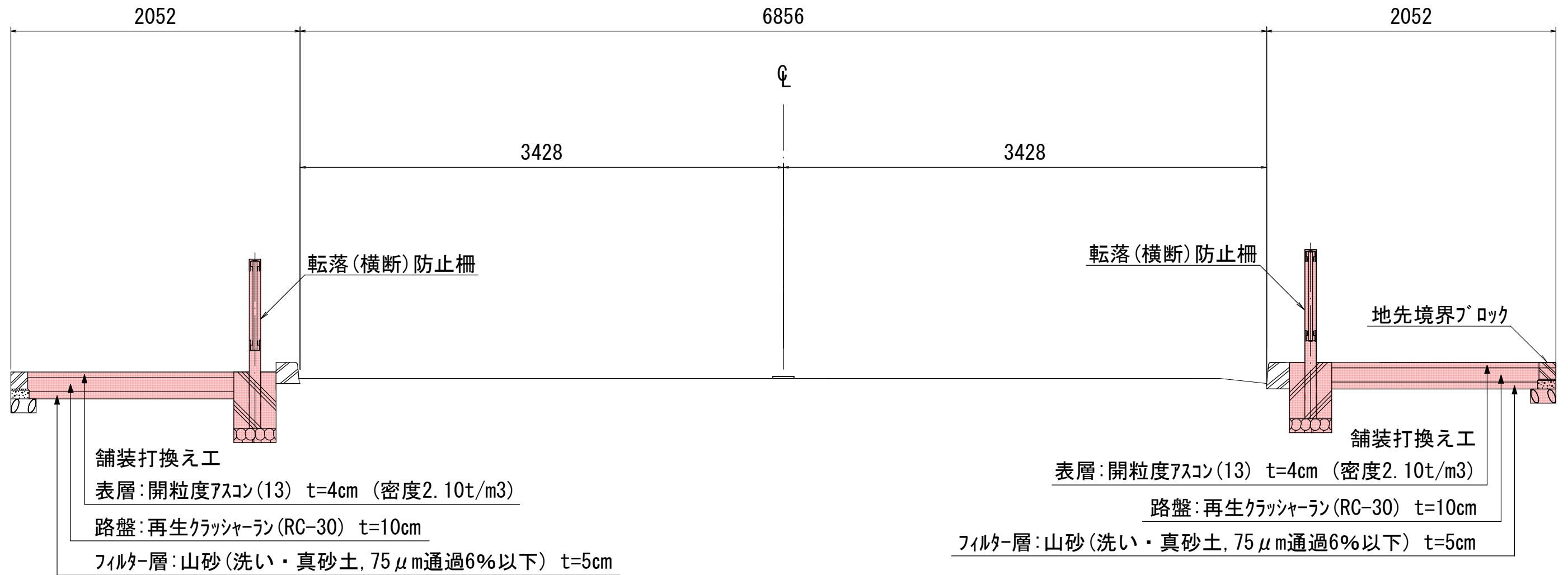


地先境界ブロック
L=1.2m

工事名	歩道整備(その2)工事(洛西11号線(新林中通))		
工事場所	京都市西京区大枝西新林町四丁目他地内		
図面名	平面図		
事業年度	令和8年度		
縮尺	1/1000	図面番号	1/5

標準横断面図

(No. 13付近)



工事施工箇所

工事名	歩道整備(その2)工事(洛西11号線(新林中通))		
工事場所	京都市西京区大枝西新林町四丁目他地内		
図面名	標準横断面図		
事業年度	令和8年度		
縮尺	1/30	図面番号	2/5

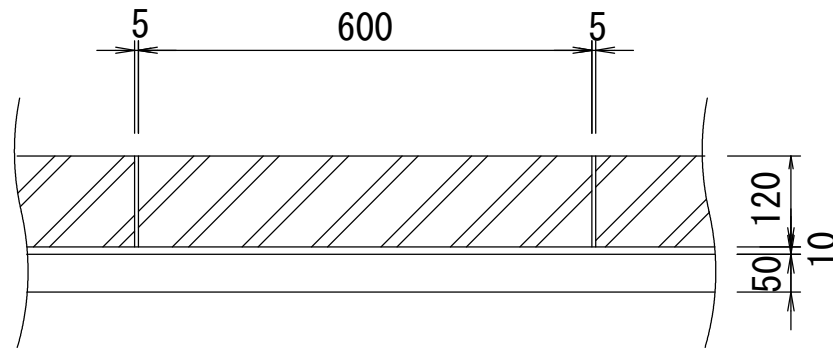
京都市建設局土木管理部西京土木みどり事務所

構造図 (1)

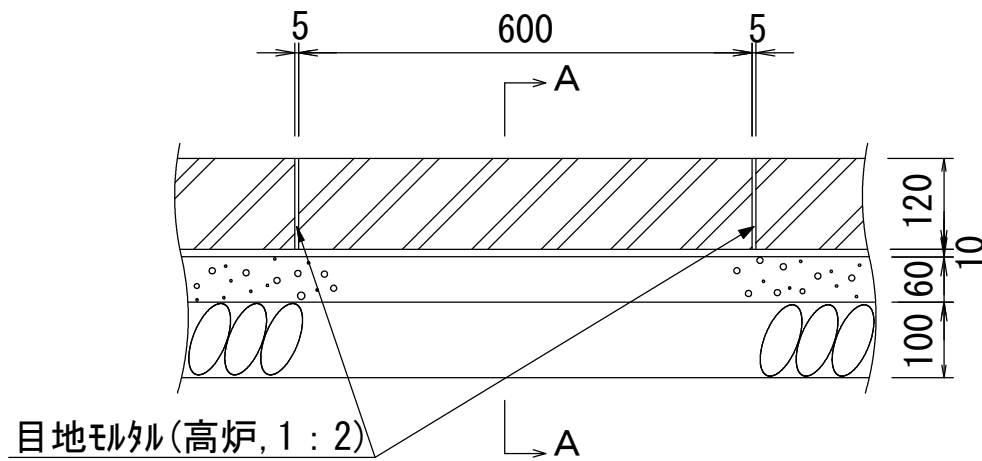
縁石工

地先境界ブロック
S=1/10

平面図

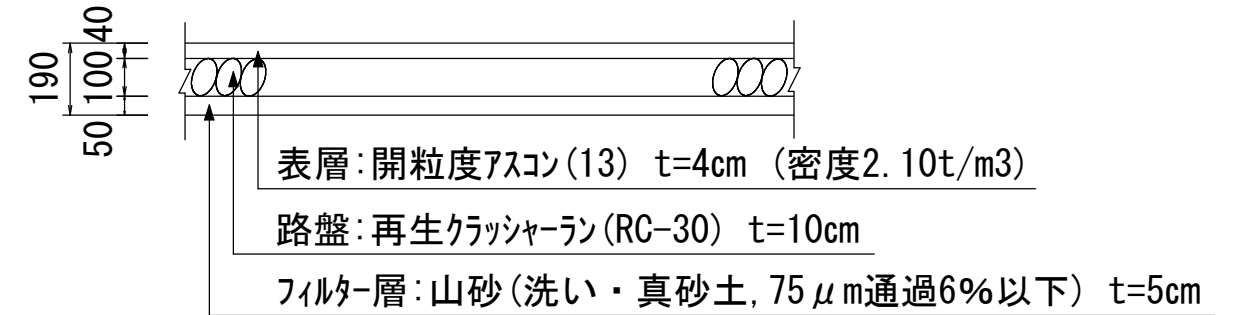


側面図

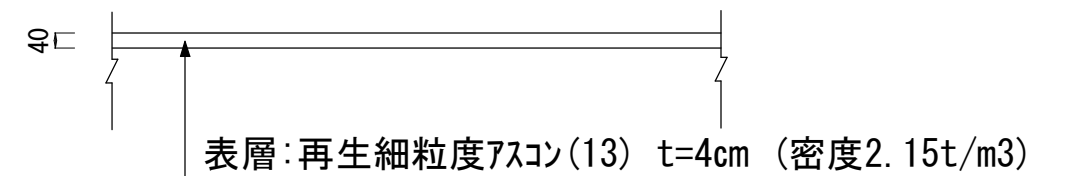


舗装工

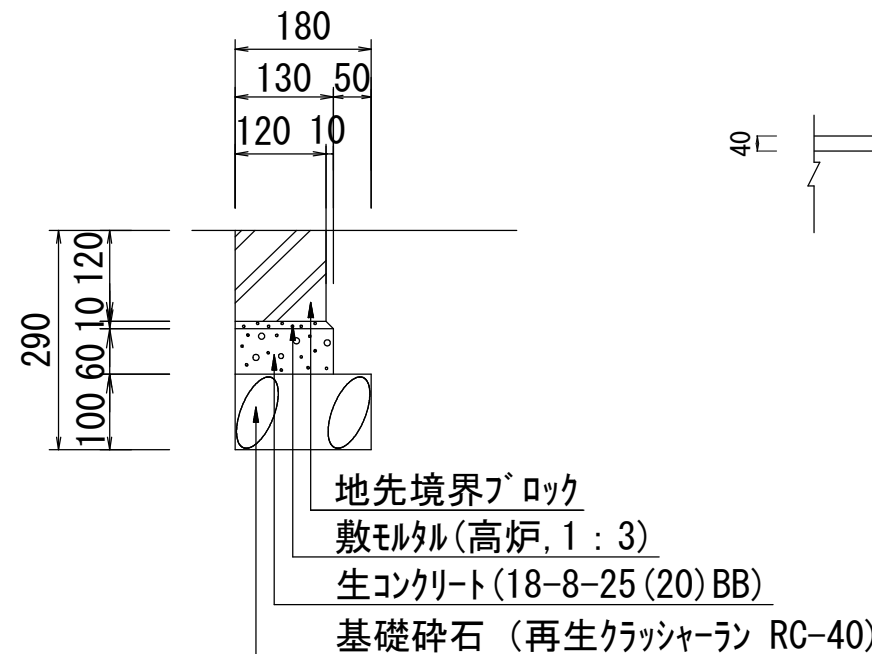
舗装打換え工(一般部)
S=1/20



舗装打換え工(橋梁部)
S=1/20



A-A断面図



地先境界ブロック

10m当り

種別	基礎砕石 (m ³)	型枠 (m ²)	生コンクリート (m ³)	敷モルタル (m ³)	目地モルタル (m ³)	ブロック (本)	ブロック参考重量 (kg)	摘要
A型	0.18	0.6	0.08	0.013	0.001	16.5	20.0	・地先境界ブロックは、JIS・A-5307の規格に適合する製品とする。

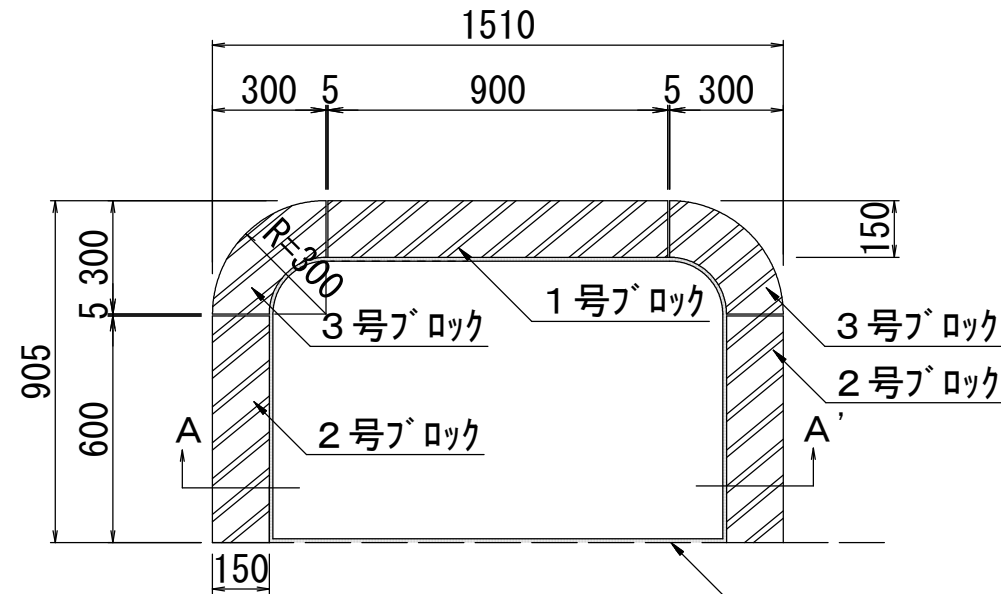
工事名	歩道整備(その2)工事(洛西11号線(新林中通))		
工事場所	京都市西京区大枝西新林町四丁目他地内		
図面名	構造図(1)		
事業年度	令和8年度		
縮尺	図示	図面番号	3/5
京都市建設局土木管理部西京土木みどり事務所			

構造図 (2)

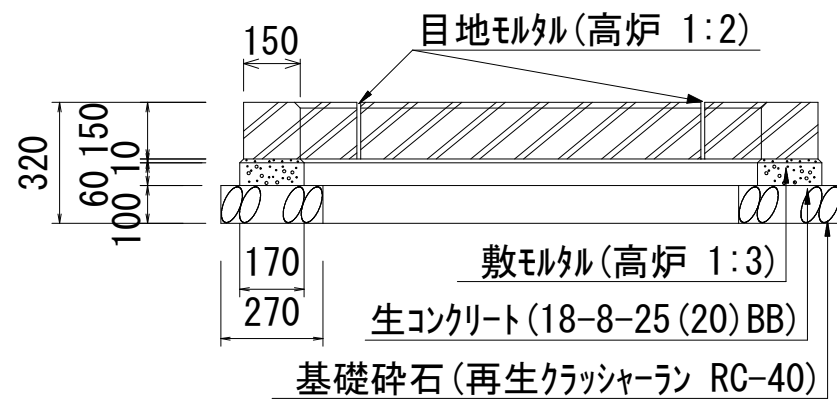
縁石工

植樹柵 (第1種)

平面図

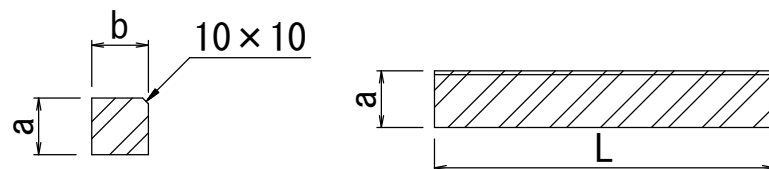


A - A' 断面図



断面図

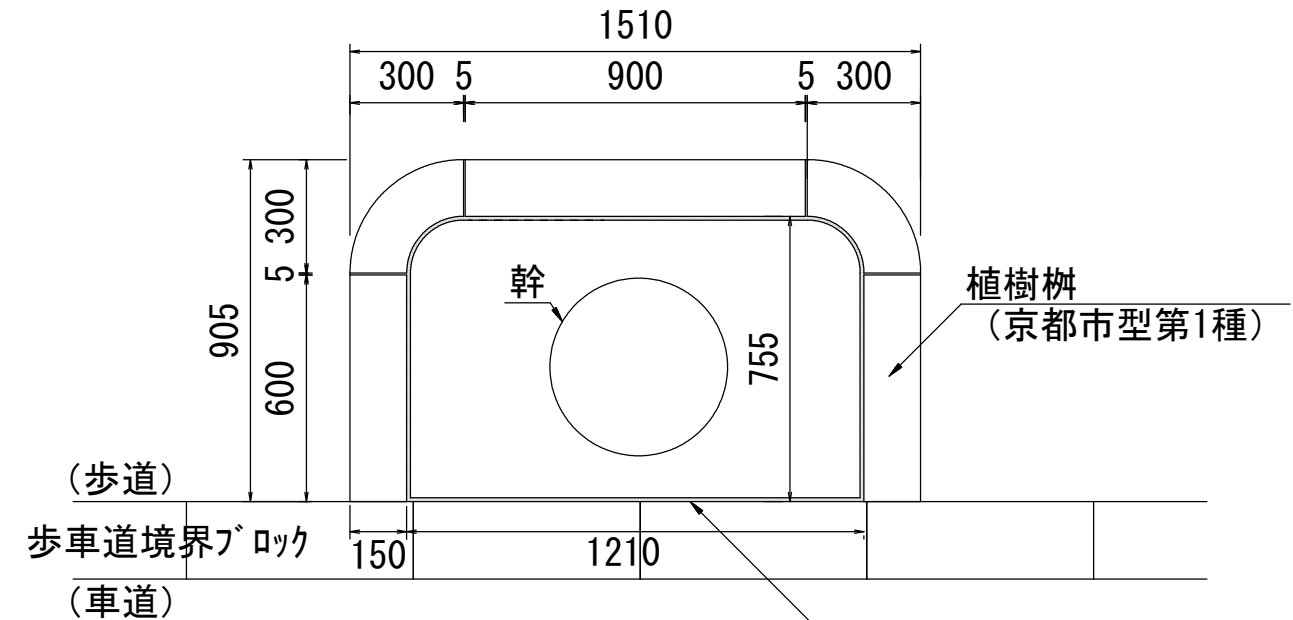
側面図



種別	寸法			参考重量 (kg)	曲げ強度		規格
	a	b	L		曲げ強度荷重 (kN)	スパンL (mm)	
1号ブロック	150	150	900	48	8.5	820	直形
2号ブロック	150	150	600	31	13.0	520	直形
3号ブロック	150	150	300	22	—	—	コーナー形

防根シート設置

平面図



防根シート設置 (W=500) (植樹柵内側)

防根シート

10m当り

名称	規格	単位	数量	摘要
防根シート	W=500	m	11	・RCF防根シート同等品以上 ・継ぎ目部の重ね合わせ長さは0.2mとする。

植樹柵 (第1種)

10箇所当り

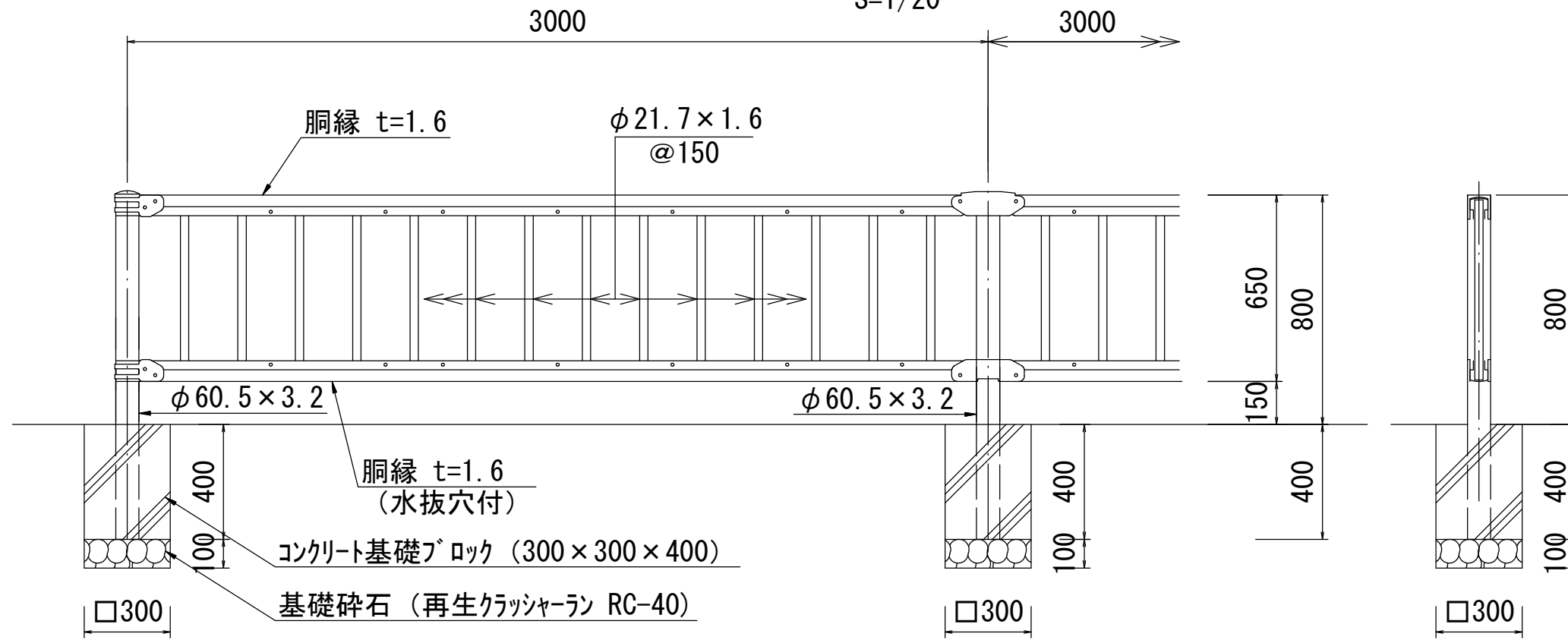
種別	基礎碎石 (m3)	型枠 (m2)	生コンクリート (m3)	敷モルタル (m3)	目地モルタル (m3)	1号ブロック (個)	2号ブロック (個)	3号ブロック (個)
植栽柵 (第1種)	0.73	3.2	0.28	0.043	0.005	10	20	20

工事名	歩道整備 (その2) 工事 (洛西11号線 (新林中通))		
工事場所	京都市西京区大枝西新林町四丁目他地内		
図面名	構造図 (2)		
事業年度	令和8年度		
縮尺	1/20	図面番号	4/5
京都市建設局土木管理部西京土木みどり事務所			

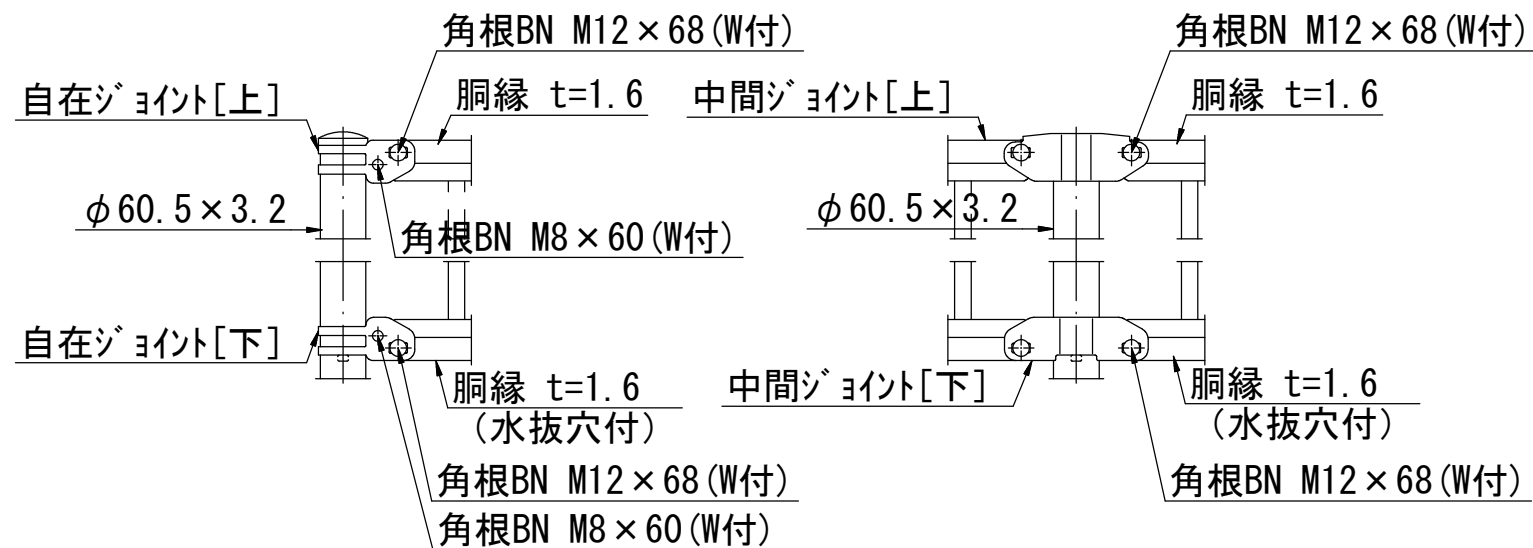
構造図 (3)

防護柵工 横断(転落)防止柵

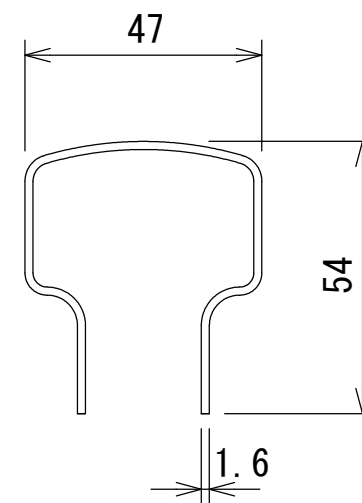
S=1/20



取付部詳細図
ノンスケール



胴縁断面図
ノンスケール



設計条件

設計荷重…防護柵の設置基準に基づく。

備考

1. 外装は亜鉛・アルミ・マグネシウム合金めっきの上高耐候性樹脂粉体塗装とする。但し、ボルト・ナットは溶融亜鉛めっきのみとする。

※ガードフェンス 丸格子型 PZ-K800【景観ブラウン】
同等品以上

工事名	歩道整備(その2)工事(洛西11号線(新林中通))		
工事場所	京都市西京区大枝西新林町四丁目他地内		
図面名	構造図(3)		
事業年度	令和8年度		
縮尺	図示	図面番号	5/5
京都市建設局土木管理部西京土木みどり事務所			