

## 仕様書

京都市建設局伏見土木みどり事務所  
(担当：石田・杉左近 075-611-5371)

### 1 業務名

公園砂場修繕（田中殿公園他）

### 2 業務の目的

公園利用者の安全を確保するため砂場等の修繕を行うものである。

### 3 履行期間

契約締結の日から令和8年6月5日まで

### 4 履行場所

京都市伏見区竹田田中殿町地内（田中殿公園）

京都市伏見区中島御所ノ内町地内（鳥羽離宮跡公園）

### 5 業務範囲

箇所図及び現状写真

### 6 業務内容

・砂場修繕 N=2箇所（田中殿公園・鳥羽離宮跡公園）

※ 攪拌を行い、落葉・雑草を除去したうえで、砂場壁天端10cm下がりまで洗砂を補充すること。

※ 作業に要する寸法計測費、諸経費等の全ての費用は、本業務に含む。

※ 撤去した発生材は、全て請負者において適切に処分すること。

### 7 留意事項

事前に建設局伏見土木みどり事務所職員と施工時期、施工範囲及び施工方法について、打ち合わせのうえ、業務にあたるものとする。

業務完了後、速やかに作業完了報告書を作成し、作業前後の現況写真とともに提出すること。

作業中、近隣住民からの要望、通行車両等からの苦情、事故の発生等があった場合は、速やかに監督職員に連絡しその指示に従うこと。

業務実施者にかかる安全管理については、請負者の責任において行うこと。

### 8 支払条件

業務完了後、履行場所（業務範囲）において適切に業務が履行されていることを確認のうえ、本業務に係る経費を支払う。

# 箇所図





# 箇所図





# 参考図

作成年月

令和 7 年 4 月

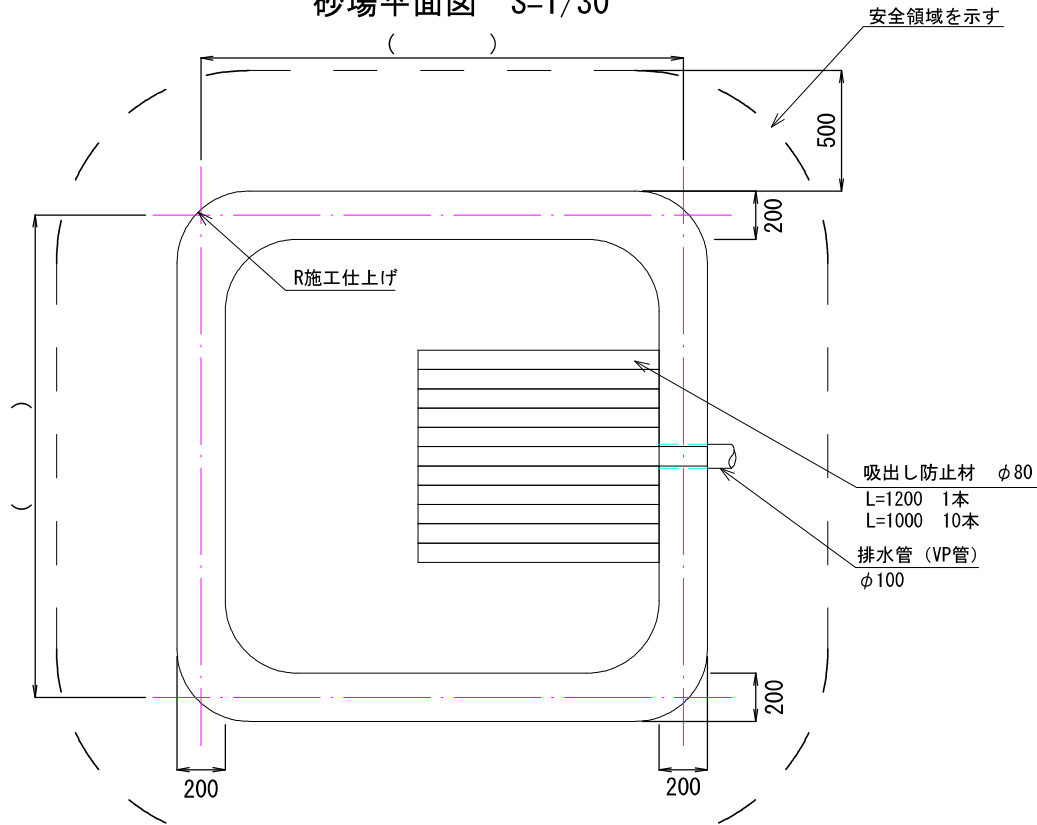
図面名 砂場一般図

第IV編

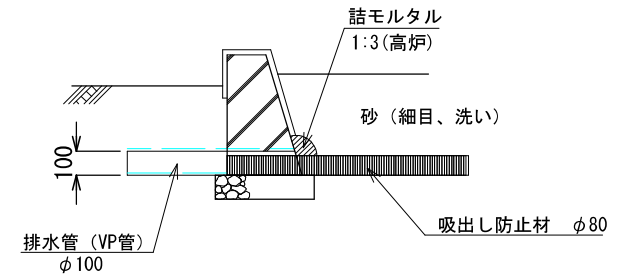
項

4

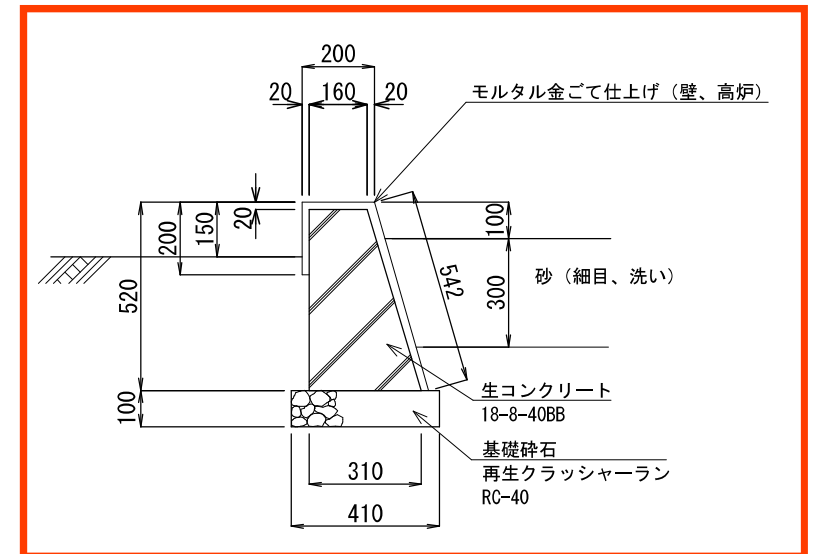
砂場平面図 S=1/30



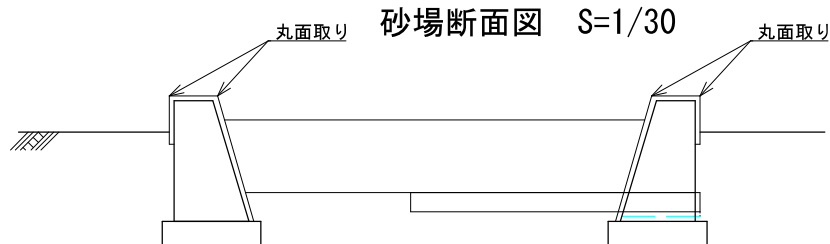
吸出し防止材接続詳細図 S=1/30



砂場壁断面図 S=1/20



砂場断面図 S=1/30



仕様

- 砂場の形状及び大きさは、設置する公園ごとに検討すること。
- 排水管は、集水桝等の園内排水施設に接続すること。
- 砂場には、ネットを取付けること。
- 吸出し防止材は、新光ナイロン (株) 製品ヘチマロン (丸型) 又は同等品とする。
- 安全領域については重複条件に留意すること。