

## フレンド mini-L

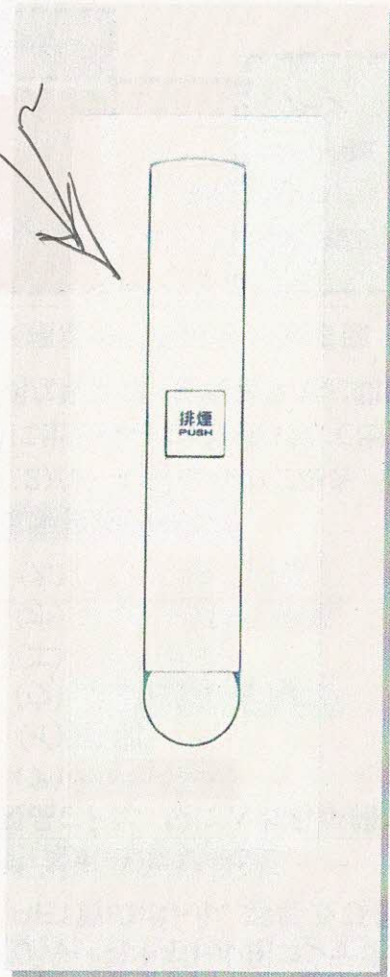
手動ハンドルボックス

### 埋込

- 減速比：1/1
- ハンドルℓ：150.5
- ドラム径：φ30

#### 特長

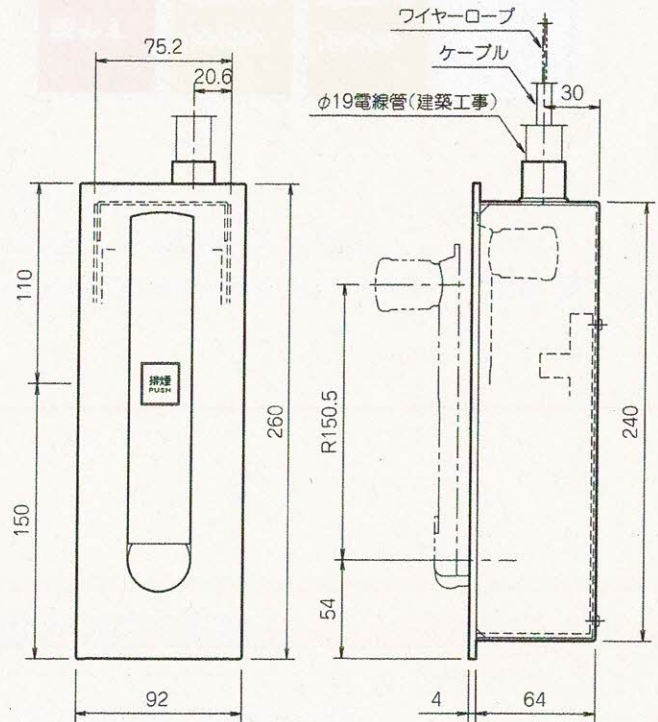
- PAT.フラットフェイス  
ハンドル部分は化粧カバーにフラットな状態で収納されます。押しボタンはハンドルと同面にセットされ単独操作で確実開操作できます。
- PAT.共廻りしません  
ワンウェイクラッチ機能で開放時にハンドルの共廻りはありません。
- ハンドルの落下防止機能付
- ハンドルアームが長い  
軽い操作で閉鎖できます。



#### 仕様

	材質	仕上
本体・ハンドル	ADC 他	粉体塗装
化粧カバー	樹脂	—
コンクリートボックス	SGCC	—

ワイヤーロープ巻き取り量：8.5m(φ1.8ワイヤーロープ)



## TH-2

2段階式ハンドルボックス

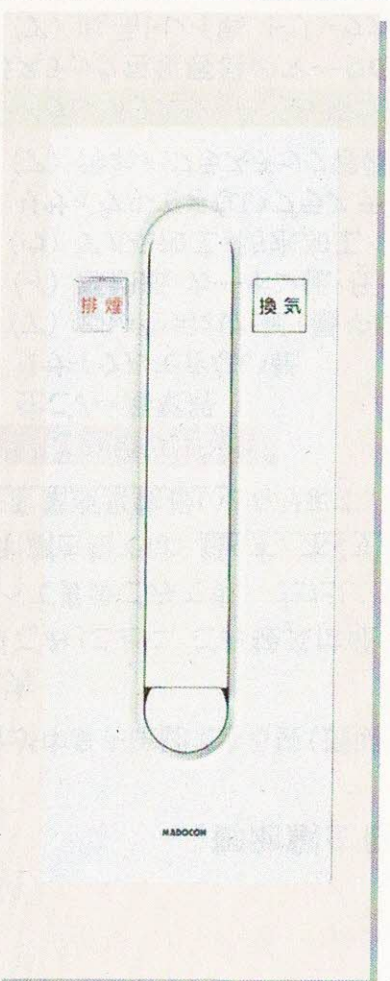
### 埋込

- 減速比：1/1.78
- ハンドルℓ：161
- ドラム径：φ32

#### 特長

- 2段階操作  
換気(半開)・排煙(全開)の2段階操作ができます。
- 緊急時の操作に備えて  
換気操作後であっても排煙ボタンを押すことにより窓の開放が行えます。
- PAT. 共廻りしません  
ワンウェイクラッチ機能で開放時にハンドルの共廻りはありません。
- PAT. パネル面を保護  
操作時ハンドルは化粧カバー面に対して逆反りになりパネル面にキズをつけません。
- ハンドルの落下防止機能付
- 減速装置を内蔵  
伝達力を大きくします。
- ハンドルアームが長い  
軽い操作で閉鎖できます。

※連窓時には障子と障子をプレートなどで連結してください。



#### 仕様

	材質	仕上
本体・化粧カバー 他	ADC 他	粉体塗装
コンクリートボックス	SEHC	—

ワイヤーロープ巻き取り量：10m(φ1.8ワイヤーロープ)  
ワイヤーロープ換気調整範囲：0.1m~0.9m

