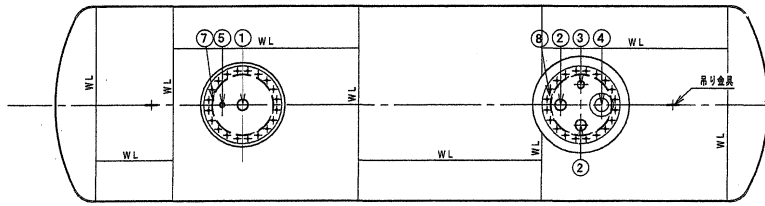
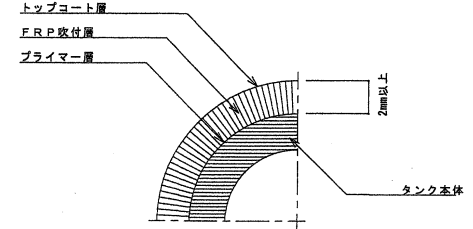
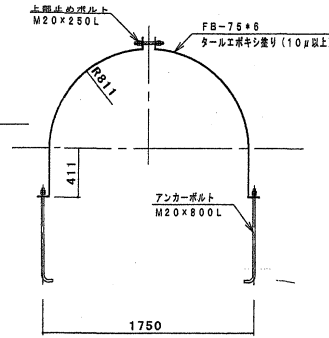


缶体図 S=1:30

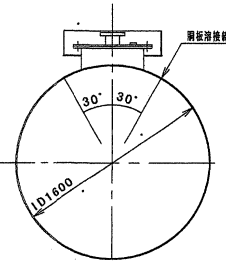
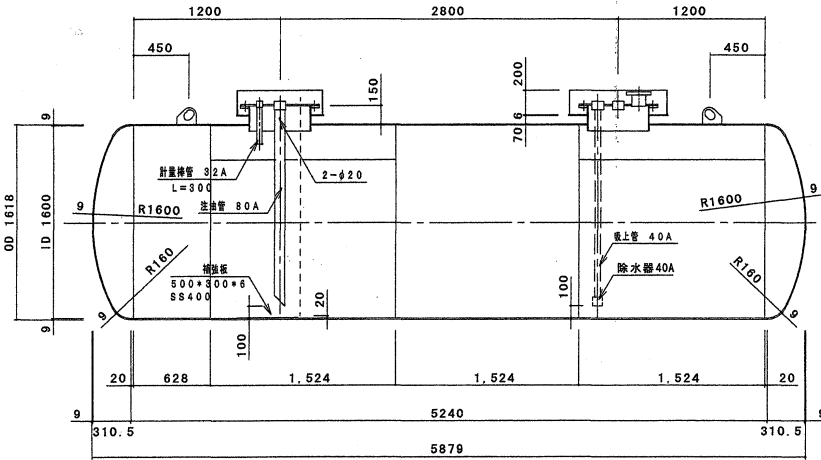


タンクバンド 3SET

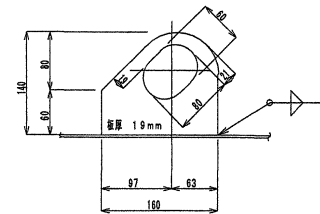


FRP保護詳細図

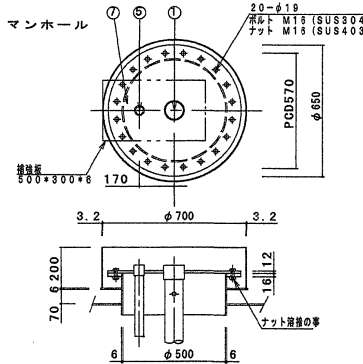
FRP防水部分以外(吊金具・マンホール・プロテクター・ノズル等)は JIS K5621 適合品錆止め塗料を塗布



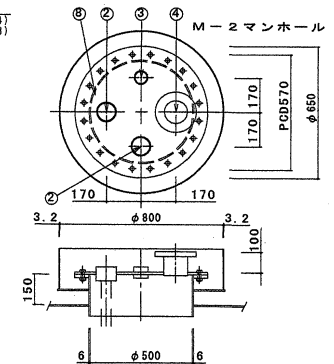
吊り金具 △



M-1マンホール

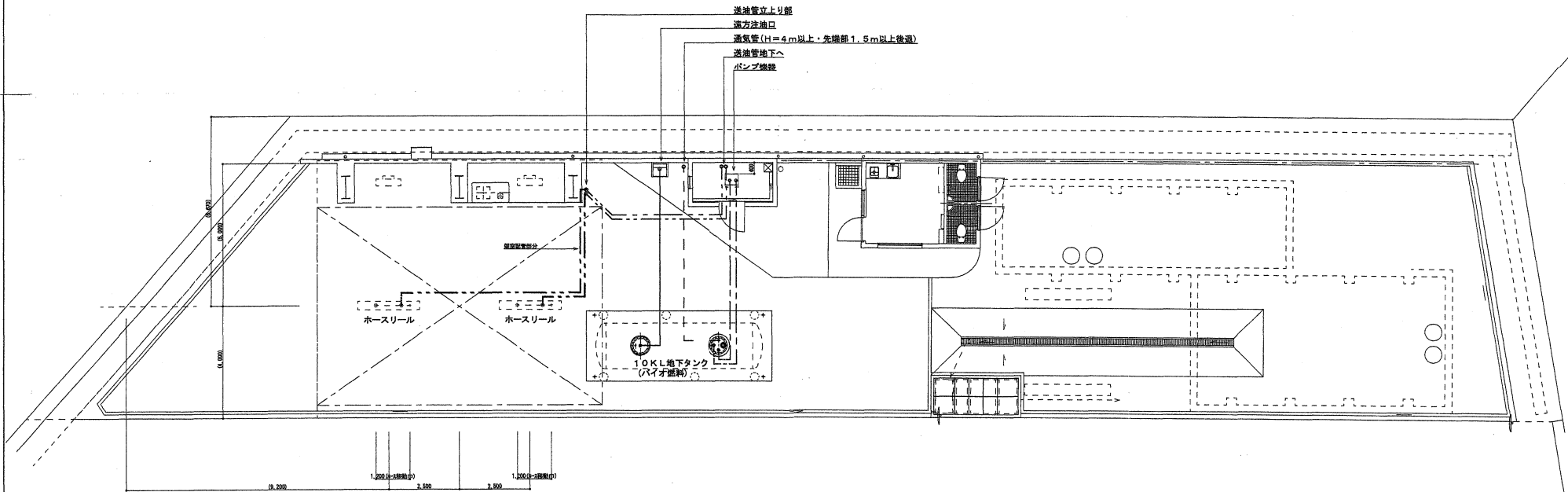
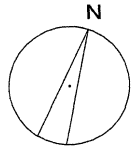


M-2マンホール



記号	名称	規格寸法	材質	数量	備考
B	バンド、ボルト(ナット付き)	FB-75*6/M20		3式	アンカーボルト含む
A	タンク本体	9t		1式	
8	M2マンホール	φ500		1	
7	M1マンホール	φ500	SGP/SS	1	
6	(次書)				
5	計量口ノズル	32A ソケット		1	
4	液面計ノズル	100A JISSK FF		1	
3	通気口ノズル	80A ソケット		1	
2	板上口ノズル	80A ソケット		2	
1	注油口ノズル	80A ソケット	SGP/SS	1	
<p>タンク容量計算</p> <p>タンク全容量 $V1 = \frac{\pi \cdot D^2}{4} \cdot (L + \frac{L1+L2}{3})$</p> <p>$= \frac{3.14 \times 16.0^2}{4} \times (52.4 + \frac{3.105 \times 3.105}{3})$</p> <p>$= 10948.3 \text{ L}$</p> <p>申請容量 $V=10000$ とすると</p> <p>空間容量比 $\frac{V1-V}{V1} = 100$</p> <p>$= \frac{10948.3 - 10000}{10948.3} \times 100$</p> <p>$= 8.64 \%$</p>					

京都市北部クリーンセンター
BDF給油所 10KL地下タンク缶体図



配管凡例 (給油配管)				
配管名称	記号	口径	材質	特記事項
注油管	———	80A	JIS G-3469 (R) 2分φ被覆鋼管	地下埋設時接続部分はマ スチックテープ及び防食テ ープにて塗覆を行なう。
通気管	---	50A	JIS G-3469 (R) 2分φ被覆鋼管	
吸上管	---	40A	JIS G-3469 (R) 2分φ被覆鋼管	
計量管	○	100A	JIS G-3452 (配管用炭素鋼鋼管)	閉止のための塗装
通気管 (地上)	---	50A	JIS G-3452 (配管用炭素鋼鋼管)	
送油管 (地上)	---	32A	JIS G-3452 (配管用炭素鋼鋼管)	
送油管 (地下)	---	40A	JIS G-3469 (R) 2分φ被覆鋼管	

京都市北部クリーンセンター
BDF給油所 油配管図