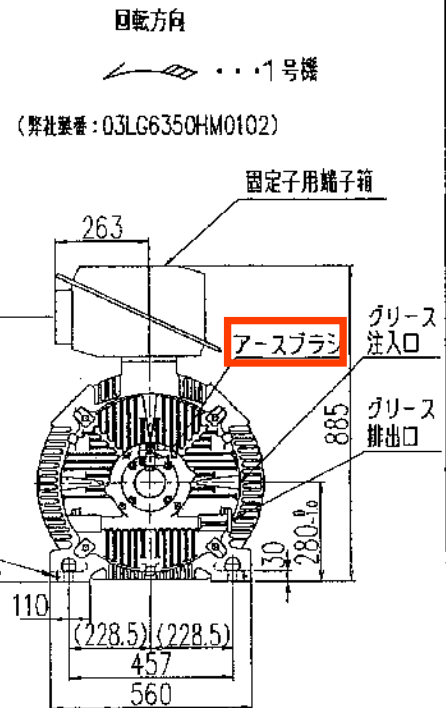
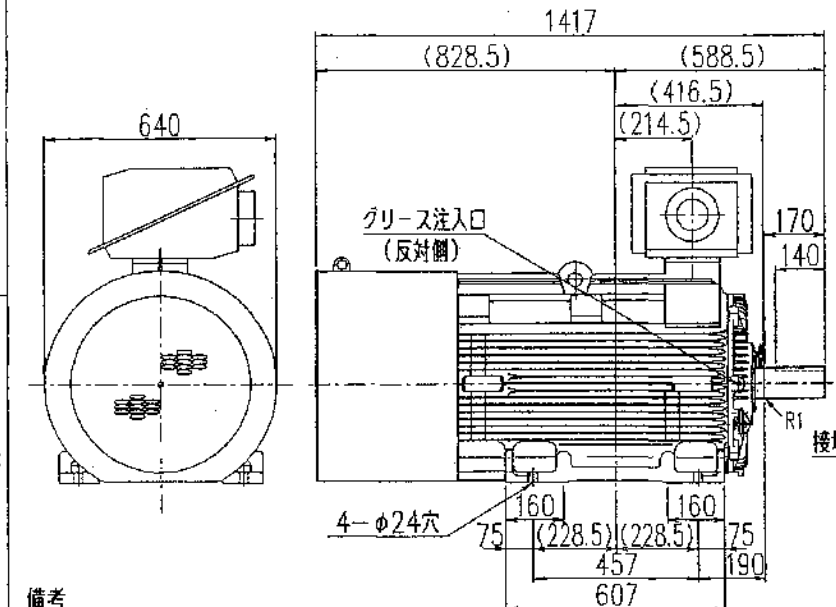


図面番号 DRAWING NO.  
**03-LG6350-HM-01**  
TMAE 注文番号 ORDER NO.  
03-LG6350-HM-01

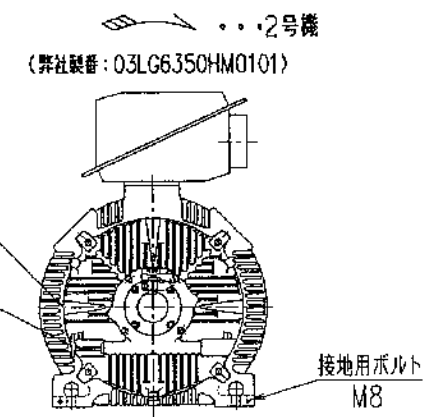
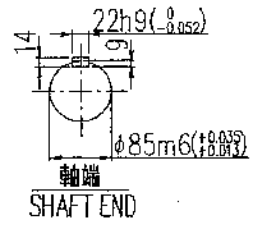
**納入用図書**  
弊注番 A5113N0740  
御確認の上 御返却願います。  
平成 15.6.19  
三菱電機株式会社

REV 日付 DATE  
03-6-19 検査 APPROVED  
加世堂 変更 REVISED  
始動方式は元Y-Δ。  
始動方式変更に伴ない  
全面的に見直しした。  
記事 CONTENTS  
保管 REGISTERED

納入先 京都市北部クリーンセンター 殿  
用途 排ガス循環送風機  
台数 2 台



- 備考
- 最高冷媒温度: 40℃
  - リード本数: 6本
  - 塗色: 2.5PB6/2
  - 使用グリース: シェルアルバニア2
  - 規格 JEC-2137-2000
  - 端子箱構造図: C4S6468-A
  - 結合方式: 直結
  - 始動方式: インバータ (商用電源切替なし)
  - 定格電流: 210A
  - 設置場所: 屋内
  - 負荷慣性モーメント  $J=360\text{kg}\cdot\text{m}^2$   
( $GD^2=1440\text{kg}\cdot\text{m}^2$ )
  - 騒音: 電動機単体商用電源無負荷時 80dB (A) 以下  
測定及び評価はJEC-2137-2000による
  - 潤滑油リスト: 03LG6350HM01-G A
  - 配線工事施工時の注意事項: CRC-XA181
  - インバータ駆動時の騒音に関して: 03HC065
  - 始動時間計算書 (直入時): M-02537 A

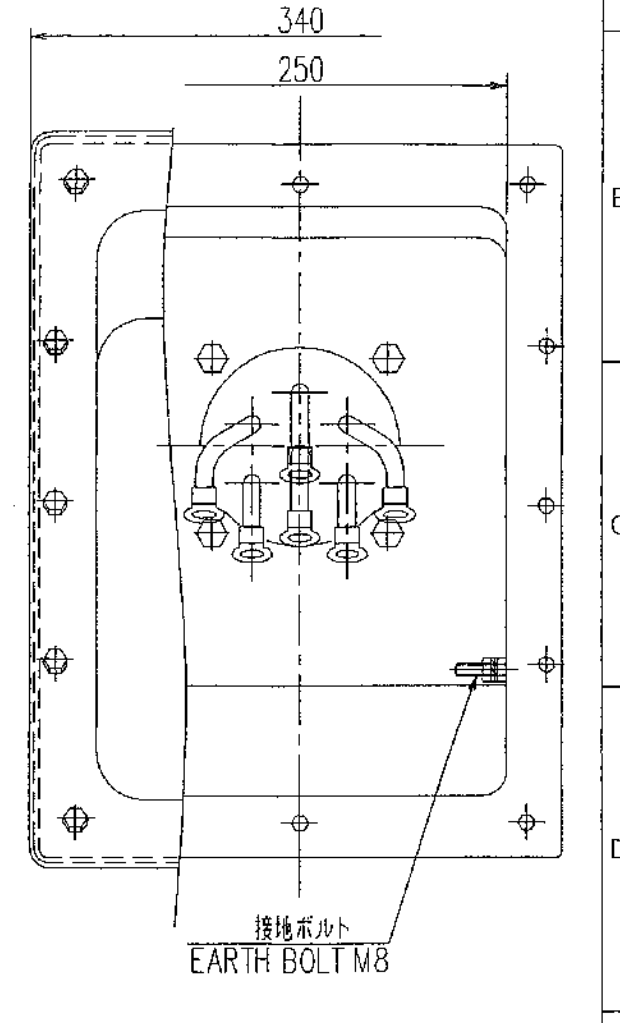
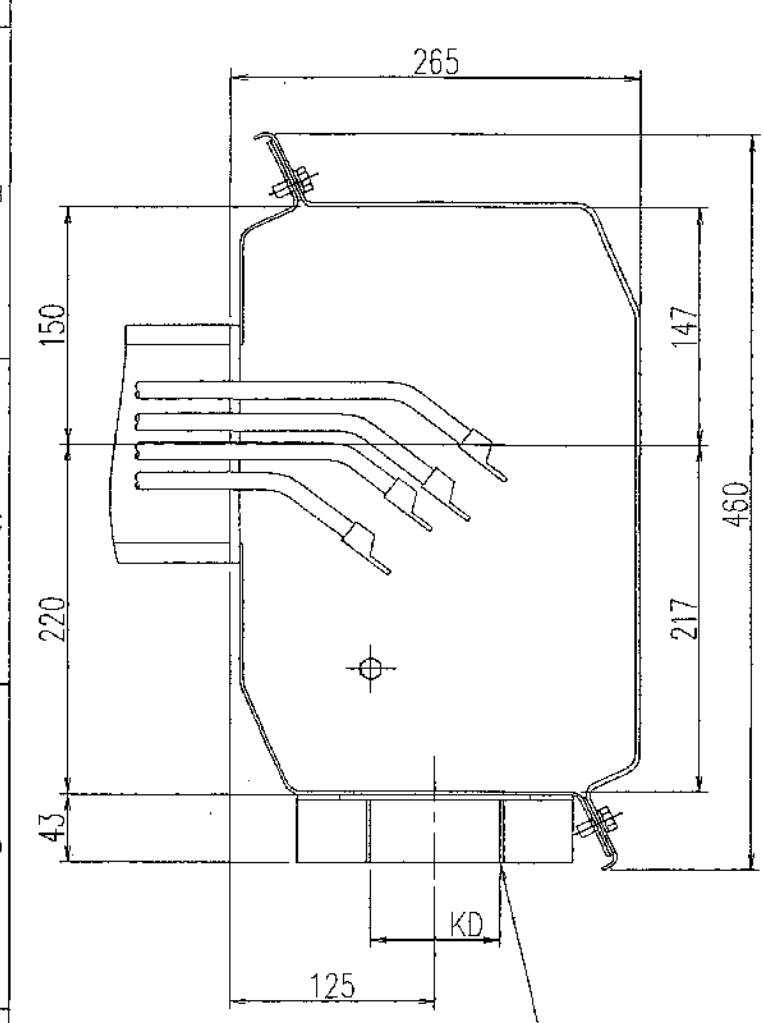


定格出力 RATED OUTPUT	極数 POLES	定格電圧 RATED VOLTAGE	定格周波数 RATED FREQ.	定格回転速度 RATED SPEED	軸受 BEARING	概略質量 APPROX. MASS
110 kW	8	440 V	60 Hz	890 min <sup>-1</sup>	負荷側 D.E. 6220C3	本体 MOTOR 1130kg
形式 TYPE-FORM	絶縁耐熱クラス THERMAL CLASS	定格 RATING	枠番号 FRAME	保護方式 PROTECTION	反負荷側 N.D.E. 6217ZZC3	
SF-TH	F	連続・CONT.	280L	IP44		
出図先	MITSUBISHI ELECTRIC CORPORATION		コード TM21-Fシリーズ		コード 280L	
	TMAE TMA ELECTRIC CORPORATION		名称 TITLE		三相誘導電動機外形図	
	作成日 DATE	尺度 SCALE	単位 UNITS	承認 APPROVED	OUTLINE FOR THREE PHASE INDUCTION MOTOR	
	'03.6.10	NTS	mm	DESIGNED	図面番号 DRAWING NO.	
	設計参考図	共通番号		CHECKED	変更記号 REV.MARK	
保管 REGISTERED		4AA000020		作成 DRAWN	03-LG6350-HM-01 B	

図面番号 DRAWING NO.  
**C4S6468**

**納入用図書**  
弊注番 A5113N0740  
御確認の上 御返却願います。  
平成 15.6.19  
三菱電機株式会社

REV 日付 DATE  
検査 APPROVED  
変更 REVISED  
記事 CONTENTS  
保管 REGISTERED



御注文品 ORDER	KD
	PF2-1/2
	PF3
→	PF4

注意) 外部ケーブル引込み時、外部ケーブルを傷付けないようご注意ください。  
NOTE) PLEASE BE CAREFULL NOT TO DAMEGE OUTSIDE CABLES AT PULLING INTO OUTSIDE CABLES.

出図先	MITSUBISHI ELECTRIC CORPORATION	コード	TM21-Fシリーズ
	TMAE TMA ELECTRIC CORPORATION	名称 TITLE	端子箱構造図
	作成日 DATE	尺度 SCALE	単位 UNITS
	'00.10.26	NTS	mm
	設計参考図	共通番号	
保管 REGISTERED			
	承認 APPROVED	N.ide	
	設計 DESIGNED	T.zenge	
	検査 CHECKED	N.ide	
	作成 DRAWN	H.hamaguchi	
	図面番号 DRAWING NO.	C4S6468	
	変更記号 REV.MARK	A	