

竹田車両基地月検集塵装置点検整備
見 積 仕 様 書

(適用)

第1条 本仕様書は、竹田車両基地の竹田検車区備付の月検集塵装置の点検整備（以下「本業務」という。）に適用する。

(当事者)

第2条 本仕様書において、「発注者」とは京都市交通局をいい、「受注者」とは請負人をいう。

(業務範囲)

第3条 本業務の範囲及び内容は、別紙1のとおりとする。

(業務上の注意)

第4条 受注者は、本業務に当たり細部に至るまで入念、丁寧に行うものとする。

2 本業務の施工上必要とみとめられるものについては、仕様書に明記されない事項であっても、受注者の責任において行うものとし、動作及び機能上に支障をきたさないこと。

(関係法規の適用)

第5条 受注者は、本業務に関して原則として、J I S規格、京都市交通局契約規程、労働安全衛生法をはじめ、関係法規等を遵守するものとする。

(変更)

第6条 契約後においても、発注者が必要と認めたときは、発注者受注者協議のうえ、軽微な変更を行うことができるものとする。

(打合せ)

第7条 受注者は、本業務にあたり、あらかじめ発注者と十分な打合せを行うこと。また、打合せ事項について発注者の要請に応じて別途指示する書式の議事録を提出し、発注者の承諾を得ること。

(書類の提出)

第8条 受注者は、発注者の指示する様式により指定期日内に次の図書を提出すること。ただし、発注者が提出の必要がないと認めた書類については省略する場合がある。

- | | |
|-----------------------------------|------|
| (1) 作業責任者届 | 1部 |
| (2) 業務工程表 | 2部 |
| (3) 点検整備報告書（施工前後の業務写真、交換部品一覧等を含む） | 2部 |
| (4) 引渡書 | 1部 |
| (5) 再委託承諾申請書（必要に応じて） | 1部 |
| (6) 議事録（発注者の要請に応じて） | 1部 |
| (7) 委託業務完了届 | 1部 |
| (8) その他発注者の指示するもの | 指定部数 |

(作業場所)

第9条 本業務は竹田車両基地内で行うこと。ただし、カートリッジフィルターの清掃については受注者の持ち帰り作業とする。

(作業上の注意)

第10条 受注者は、作業を進める上において、次の事項を厳守すること。

- (1) 発注者の作業に支障をきたさない。
- (2) 常に作業場の整理、整頓に努め、定められた場所以外に立入らない。
- (3) 受注者の作業時間は、機器等の搬出入を含めて、発注者の就業時間内を原則とする。これによらない場合は、あらかじめ発注者の承諾を得るものとする。また、出退所時は発注者に報告すること。
- (4) 本業務に伴い、機器及び関係品の搬出入を行う場合、竹田車両基地への出入り時刻、経路等について、あらかじめ発注者及び関係者と協議を行うものとする。
- (5) 本業務終了時には、作業場所の後片付け及び清掃を行う。

(設備の使用)

第11条 受注者は、発注者の承諾を得て、水道及び電力等（以下「設備」という。）を使用できるものとし、使用については次による。

- (1) 設備の使用は発注者が優先する。
- (2) 設備の取扱いは、取扱者を定めて行い、取扱上の注意事項を熟知すること。また、法令等により有資格者が行うことを義務付けられている作業については、有資格者が行うこと。
- (3) 設備の故障及び異常を発見したときは、速やかに発注者に連絡しその指示に従うこと。
- (4) 受注者の取扱いにより、設備に損傷または不具合が生じた場合は、受注者の責任において速やかに原状に復するものとする。

(油脂類の使用)

第12条 竹田車両基地内での油脂類の使用及び保管については、あらかじめ発注者と打合せを行うこと。

(廃棄物の処理)

第13条 本業務において発生した廃棄物の処分については、すべて受注者の責任において行うものとする。また、その処理に当たり法令等の規制を受けるものについては、処理業者名等を発注者へ報告すること。

(完了検査)

第14条 受注者は、発注者が指定する項目及び場所において、発注者の立会いの下に完了検査を行い、これに合格すること。ただし、発注者が認めたものに限り、受注者の試験成績書又は検査成績書により、合格を与えることがある。

- 2 試験、検査に必要な資材及び設備等の提供並びにこれらに要する費用は、すべて受注者の負担とする。
- 3 受注者は、完了検査終了後、直ちに点検整備報告書を提出すること。

(保証及び保証期間)

第15条 本業務の保証期間は、検査合格後1年とし、この期間に生じた不具合は、受注者の責任において発注者の指定期日内に無償で補修を行うものとする。ただし、発注者に責任のあるときは、この限りでない。

(履行期限)

第16条 本業務の履行期限は、令和9年3月31日とする。ただし、履行期限までに完了検査に合格していること。

(調達品)

第17条 受注者は、本業務に要する機械工具類、交換部品、油脂類、ウエス及び消耗品等を調達すること。

(材料)

第18条 受注者が調達する材料でJIS規格に定めのあるものは、これの規格品を使用するものとし、それ以外の材料を使用するときは、あらかじめ発注者の承諾を得るものとする。

(交換部品)

第19条 受注者は、本業務に伴い交換を必要とする部品は、発注者の了解を得た後に取替えるものとする。

(作業責任者等)

第20条 受注者は、本業務に当たり作業責任者を定め、作業時間中は、常駐させること。

2 作業責任者は、本業務に関する一切の業務を掌握し、発注者と密接な連絡を保ち作業者の安全を確保し、災害その他事故防止に努めること。

3 作業責任者は、次の作業を行うとともに責任を負うものとする。

(1) 発注者よりの貸与施設及び設備機器の管理

(2) 作業場所周囲の安全確認

(3) 発注者からの指示事項に対する対応及び作業者の指導

4 作業責任者に変更があった場合はその都度、届出を行うものとする。

5 受注者の作業者が本業務を行うに十分な能力及び資質を有していないと発注者が判断する場合、受注者は該当の作業者を本業務に配置することはできないものとする。

業務範囲及び業務内容

1 業務範囲

竹田車両基地月検集塵装置点検整備 1式
 (周辺機器類及び配線、配管、ダクト等を含む)
 型式：東洋熱工業 CF-600

2 業務内容

(1) 付表に基づく部品調達及び、部品交換

付表

	部 品 名	品 番	数 量
1	防音室蛍光灯	40形蛍光灯	1本
2	制御盤蛍光灯	16形Hf蛍光灯	1本
3	送風機Vベルト	C-147	4本
4	タッチパネル用バッテリー	GT11-50BAT	1個

(2) 別紙2に基づく点検整備

(3) カートリッジフィルターの脱着及び清掃

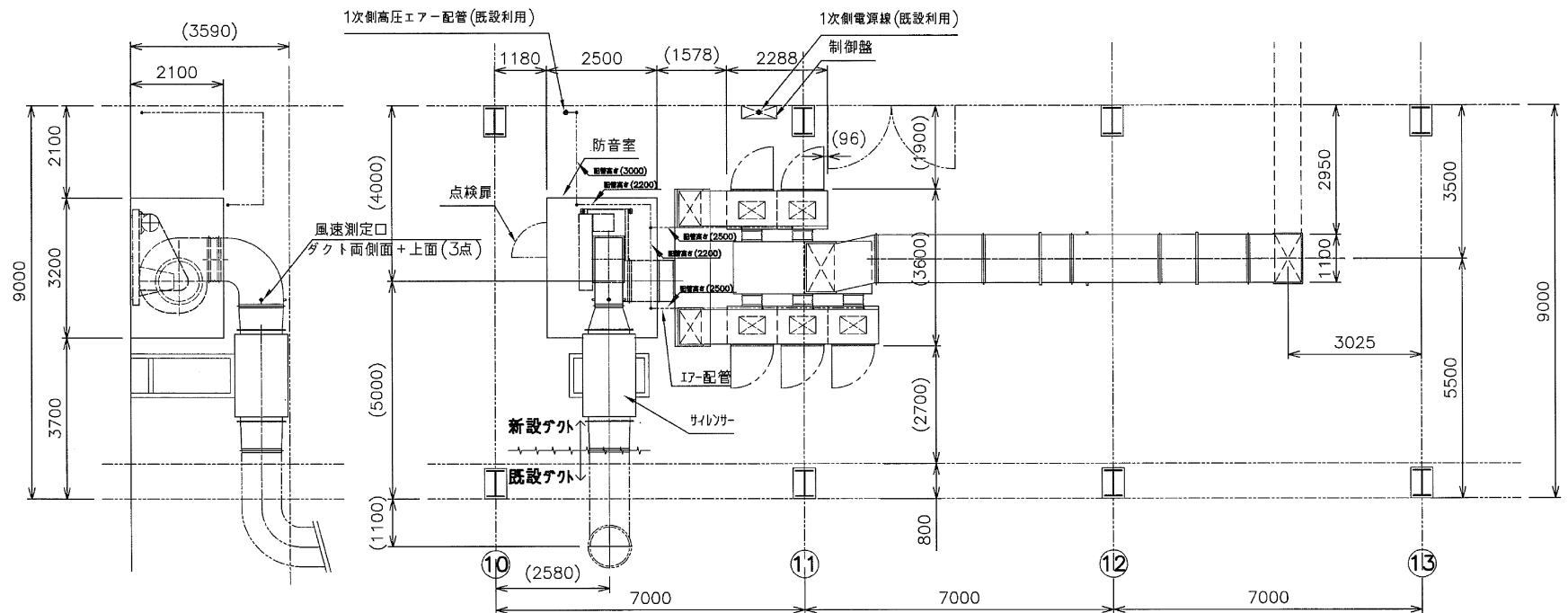
- ア 集塵機1～5の内部に取付けられたカートリッジフィルター（東洋熱工業、N81-8105）計30本を取外し、フィルターに付着した粉塵を気吹きで落とす清掃作業を行う。
- イ 受注者はカートリッジフィルターを予備品と交換し、取り外したカートリッジフィルターを受注者の工場等へ持ち帰り、受注者の設備にて作業を行うものとする。
- ウ カートリッジフィルタの取外し時及び竹田車両基地から搬出時は、大量に発生する粉塵を周囲へ飛散させないように十分な養生等を行い作業すること。
- エ カートリッジフィルターの気吹き清掃は、本体を含む重量が7.6kg以下になるまで行うものとする。また、清掃後に重量を測定して記録表を作成し発注者へ提出すること。
- オ 設備等の都合により持ち帰り作業が困難な場合は、新しいカートリッジフィルターを調達し交換してもよい、但し調達費用、取外したカートリッジフィルターの処分費は受注者が負担するものとする。

(4) その他、発注者が必要と認めた作業

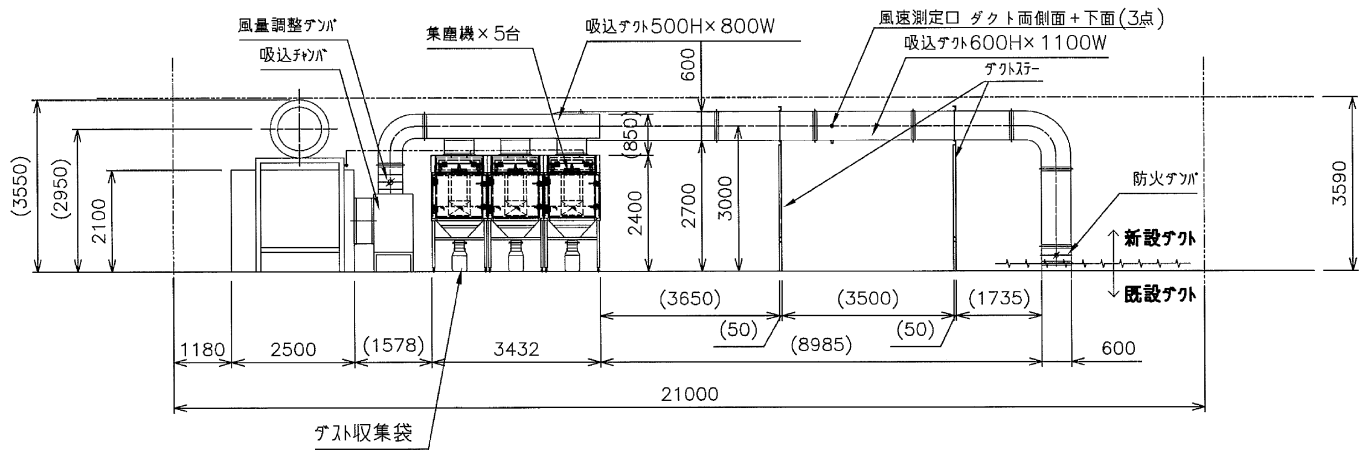
3 工 程

本業務の工程については、以下の点検整備所要日数を参考に日程も含めて発注者と協議するものとするが、発注者の集塵装置の使用状況により連日作業ができない場合がある。点検整備の作業時間は原則として平日の9時30分から16時30分の間とする。

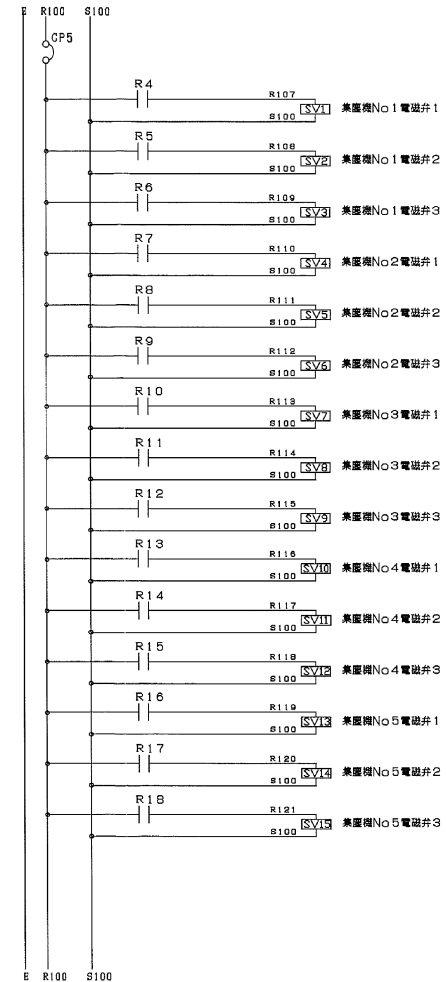
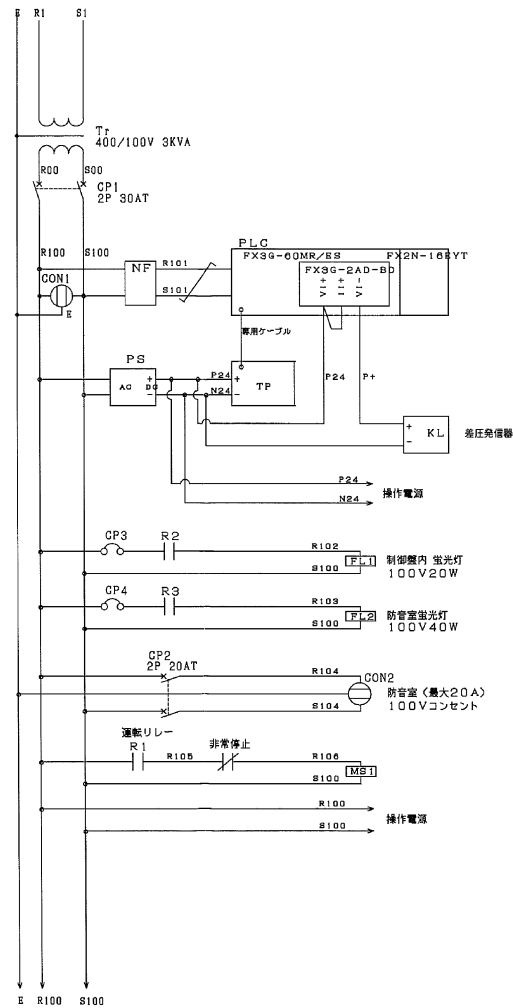
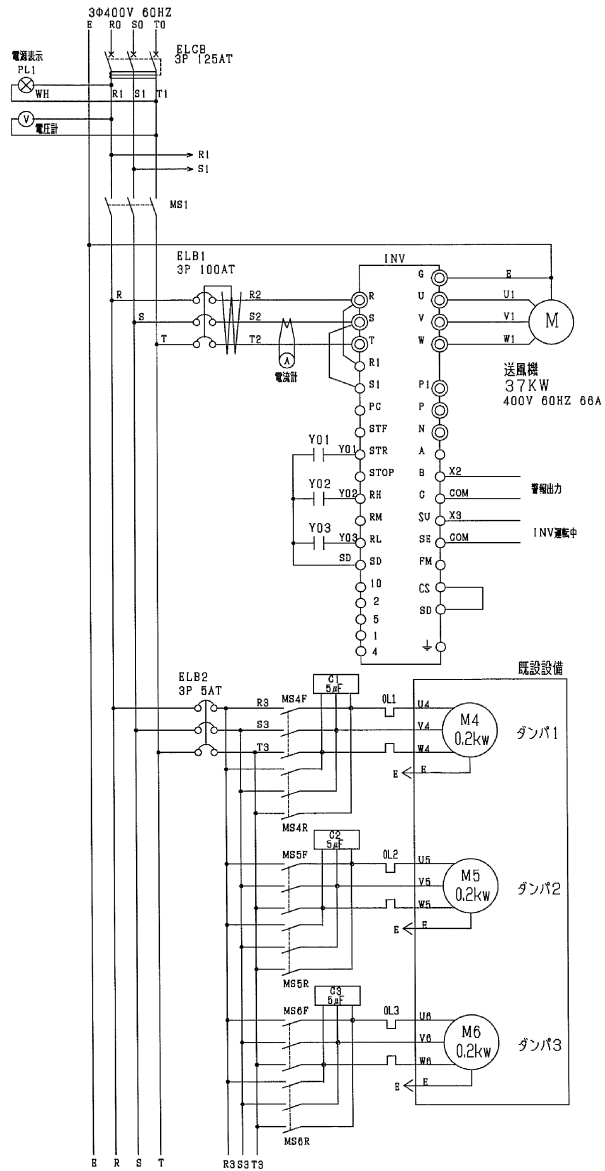
月検集塵装置点検整備	2日間
カートリッジフィルター清掃	5日間（脱着作業も含む）



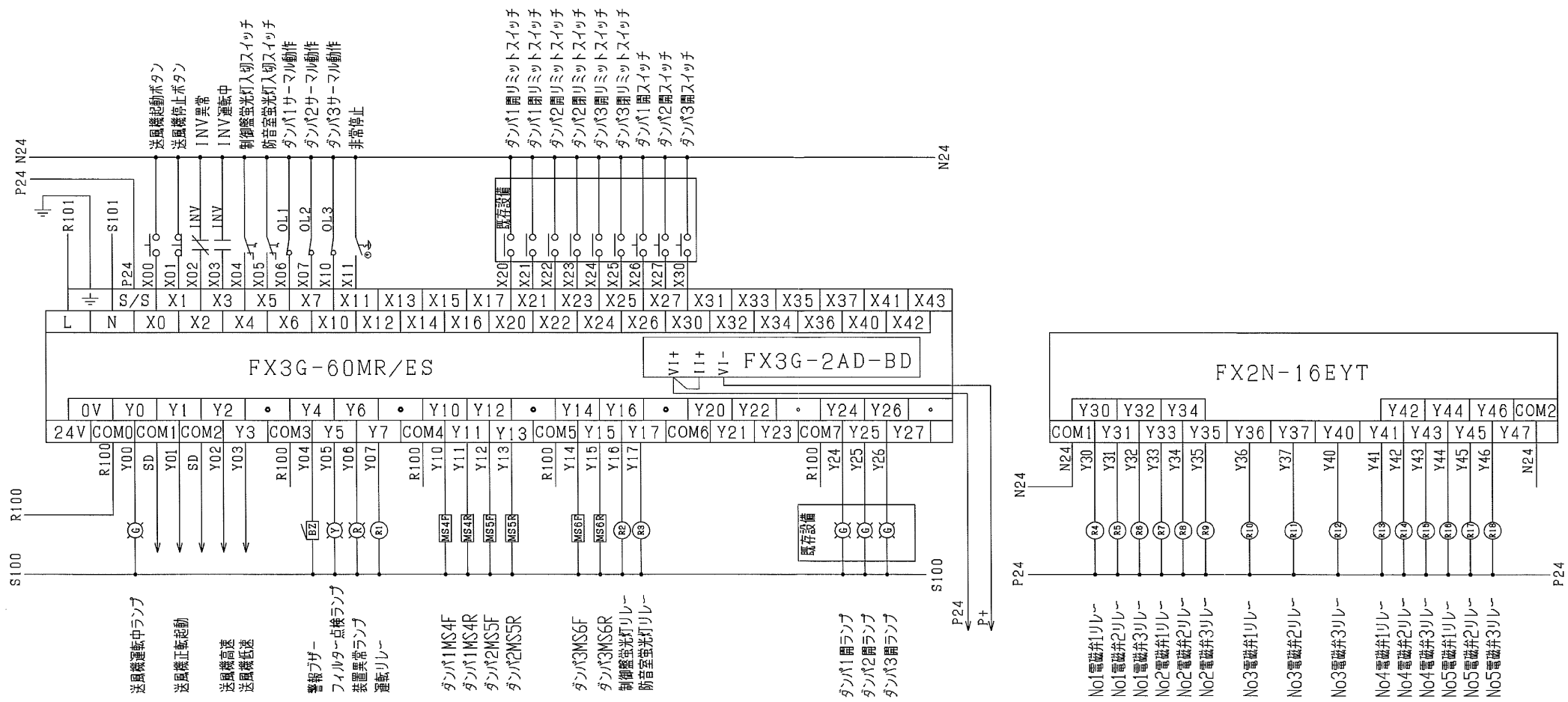
北 ←



京都市交通局 高速鉄道部 高速車両課	
件名	竹田車両基地月検集塵装置点検整備
平面図	



京都市交通局 高速鉄道部 高速車両課	
件名	竹田車両基地月検集塵装置点検整備
電気回路図	



京都市交通局 高速鉄道部 高速車両課

件名 竹田車両基地月検集塵装置点検整備

P L C 割付図

集塵装置点検表【点検表1/5】

型式 CF-600	タイプ	固定式	製造年月			
御使用者名称						
点検場所						
点検年月日						
点検者名		点検責任者		印		
点検箇所	NO	点検内容	点検方法	点検結果		補修内容
				良	不良	
集塵機 1	1	外観・その他（破損・錆）状況	目視			
	2	BOX内塵の溜まり具合	目視			
	3	フィルターの取付け状態・目詰まり	目視・指触			
	4	メンテ扉の動作確認・破損	目視・動作			
	5	吸音材貼り付け・剥がれは無い	目視			
	6	各所パッキンの剥がれ・劣化は無い	目視・指触			
	7	電磁弁の取付け状態 緩み等は無いか	目視・指触			
	8	高圧ホースの状態 ホースバンドの固定 緩み	目視・指触			
	9	高圧ホースの状態 劣化・漏れが無いか	目視・指触			
	10	スライドゲートの取付け状態	目視・指触			
集塵機 2	11	外観・その他（破損・錆）状況	目視			
	12	BOX内塵の溜まり具合	目視			
	13	フィルターの取付け状態・目詰まり	目視・指触			
	14	メンテ扉の動作確認・破損	目視・動作			
	15	吸音材貼り付け・剥がれは無い	目視			
	16	各所パッキンの剥がれ・劣化は無い	目視・指触			
	17	電磁弁の取付け状態 緩み等は無いか	目視・指触			
	18	高圧ホースの状態 ホースバンドの固定 緩み	目視・指触			
	19	高圧ホースの状態 劣化・漏れが無いか	目視・指触			
	20	スライドゲートの取付け状態	目視・指触			
集塵機 3	21	外観・その他（破損・錆）状況	目視			
	22	BOX内塵の溜まり具合	目視			
	23	フィルターの取付け状態・目詰まり	目視・指触			
	24	メンテ扉の動作確認・破損	目視・動作			
	25	吸音材貼り付け・剥がれは無い	目視			
	26	各所パッキンの剥がれ・劣化は無い	目視・指触			
	27	電磁弁の取付け状態 緩み等は無いか	目視・指触			
	28	高圧ホースの状態 ホースバンドの固定 緩み	目視・指触			
	29	高圧ホースの状態 劣化・漏れが無いか	目視・指触			
	30	スライドゲートの取付け状態	目視・指触			
集塵機 4	31	外観・その他（破損・錆）状況	目視			
	32	BOX内塵の溜まり具合	目視			
	33	フィルターの取付け状態・目詰まり	目視・指触			
	34	メンテ扉の動作確認・破損	目視・動作			
	35	吸音材貼り付け・剥がれは無い	目視			
	36	各所パッキンの剥がれ・劣化は無い	目視・指触			
	37	電磁弁の取付け状態 緩み等は無いか	目視・指触			
	38	高圧ホースの状態 ホースバンドの固定 緩み	目視・指触			
	39	高圧ホースの状態 劣化・漏れが無いか	目視・指触			
	40	スライドゲートの取付け状態	目視・指触			
集塵機 5	41	外観・その他（破損・錆）状況	目視			
	42	BOX内塵の溜まり具合	目視			
	43	フィルターの取付け状態・目詰まり	目視・指触			
	44	メンテ扉の動作確認・破損	目視・動作			
	45	吸音材貼り付け・剥がれは無い	目視			
	46	各所パッキンの剥がれ・劣化は無い	目視・指触			
	47	電磁弁の取付け状態 緩み等は無いか	目視・指触			
	48	高圧ホースの状態 ホースバンドの固定 緩み	目視・指触			
	49	高圧ホースの状態 劣化・漏れが無いか	目視・指触			
	50	スライドゲートの取付け状態	目視・指触			

集塵装置点検表【点検表2/5】

点検箇所	NO	点検内容	点検方法	点検結果		補修内容
				良	不良	
ダクト	51	外観・その他 溶接部等 割れ・歪み等は無いか	目視			
	52	外観・その他 錆等は無いか	目視・指触			
	53	接続部の取付けボルトの緩み・脱落は無いか	目視・指触			
防音室	54	蛍光灯器具の破損・玉切れは無いか	目視・動作			
	55	100Vコンセントの器具の破損は無いか	目視			
	56	本体に歪みは無いか	目視			
	57	溶接個所に割れ・歪み等は無いか	目視			
サイレンサー	58	点検扉の開閉はスムーズか	目視・動作			
	59	本体に歪みは無いか	目視・指触			
送風機	60	溶接個所に割れ・歪み等は無いか	目視・指触			
	61	本体に歪みは無いか	目視			
	62	溶接個所に割れ・歪み等は無いか	目視			
	63	Vベルトの状態（劣化・亀裂）は無いか	目視			
	64	Vベルトの張り具合確認	目視・指触			
防火ダンパー	65	ベアリングのグリスの補充	充填			
	66	本体に歪みは無いか	目視			
	67	操作扉の開閉はスムーズか	目視・動作			
操作盤	68	本体に歪みは無いか	目視			
	69	各スイッチに破損個所は無いか	目視			
	70	液晶パネルに破損部は無いか	目視			

1 点検の結果異常のないものは点検結果欄の良に、また異常なものは不良の欄に『L』印の記号を記載する。
 2 点検結果が異常なものについては、点検内容欄の該当項目を○で囲む。
 3 点検の結果、補修等を行った場合は、補修内容欄に下記の記号にしたがって記載する。
 また、補修内容等の詳細説明を要するものについては、補修等の措置内容欄に記載する。
 4 部品交換を行った場合には、措置内容欄に品名・型式・数量を記載する。

記号	交換	X	清掃	C	該当なし /
	修理	△	締付	T	
	調整	A	給油	L	

照合No	補修箇所及び不具合状況	補修実施内容	交換数	備考

組合せ動作試験・アラーム確認(制御盤)【点検表4/5】

NO	動作項目	点検者			
		良	不良	補修内容	備考欄
<組合せ動作試験>					
1	送風機運転確認	送風機運転ボタンの押下で送風機高速運転を確認。 送風機運転ランプ点灯			
2	送風機停止及び フィルタ脱落し運転確認	送風機高速運転→低速運転			
		送風機運転ランプ点滅			
		フィルタ脱落運転開始			
		フィルタ脱落回数確認(設定画面で設定した回数)			
3	フィルタ脱落停止確認	運転中、再び送風機停止ボタンの押下でフィルタ脱落運転停止			
		送風機運転ランプ消灯			
4	異常発生	異常ランプ点灯			
		ブザーオン			
		ブザー停止ボタンでブザー停止を確認			
		マグネットスイッチオフ			
		異常内容表示			
5	フィルタ点検発生	フィルタ点検ランプ点灯			
		ブザーオン(間欠音)			
<保護動作確認>					
6	送風機過負荷保護	ON時に下流側に電源がきている事を確認(テスト使用)			
7	配線用遮断器(ELB1)ON-OFF確認	OFF時に下流側に電源がきていない事を確認(テスト使用)			
8	モータランプ過負荷保護	ON時に下流側に電源がきている事を確認(テスト使用)			
9	配線用遮断器(ELB2)ON-OFF確認	OFF時に下流側に電源がきていない事を確認(テスト使用)			
10	制御盤内蛍光灯過負荷保護	ON時に下流側に電源がきている事を確認(テスト使用)			
11	サーキットブレーカ(CP3)ON-OFF確認	OFF時に下流側に電源がきていない事を確認(テスト使用)			
12	防音室蛍光灯過負荷保護	ON時に下流側に電源がきている事を確認(テスト使用)			
13	サーキットブレーカ(CP4)ON-OFF確認	OFF時に下流側に電源がきていない事を確認(テスト使用)			
14	防音室100Vコンセント過負荷保護	ON時に下流側に電源がきている事を確認(テスト使用)			
15	サーキットブレーカ(CP2)ON-OFF確認	OFF時に下流側に電源がきていない事を確認(テスト使用)			
16	電磁弁過負荷保護	ON時に下流側に電源がきている事を確認(テスト使用)			
17	サーキットブレーカ(CP5)ON-OFF確認	OFF時に下流側に電源がきていない事を確認(テスト使用)			
<アラーム確認>					
18	M301 非常停止				
19	M302 INV異常				
20	M303 INV周波数到達T/O	T/O時間はタッチパネルで任意設定。			
21	M308 ダンパ1開T/O	T/O時間はタッチパネルで任意設定。			
22	M309 ダンパ1閉T/O				
23	M310 ダンパ2開T/O				
24	M311 ダンパ2閉T/O				
25	M312 ダンパ3開T/O				
26	M313 ダンパ3閉T/O				
27	M314 フィルタ目詰警報(運転は継続) 警報値はタッチパネルで任意設定可能				

備考	① 確認の結果異常のないものは、点検結果欄の良に、また異常なものは不良の欄に『L』印の記号を記載する。
	② 確認の結果、補修等を行った場合は、補修内容欄に点検表の記号にしたがって記載する。 また、それ以外の補修を行った場合には、備考欄に記載する。

照合No	補修箇所及び不具合状況	補修実施内容	交換数	備考

性能測定表【点検表5/5】

風速測定

フィルターの交換前			フィルターの交換後				
吸込みダクト点検口			吸込みダクト点検口				
600H×1100w=0.66m ²			600H×1100w=0.66m ²				
	西	中	東		西	中	東
上							
中							
下							
	平均風速	m/s		平均風速	m/s		
	風量	m ³ /min		風量	m ³ /min		

フィルターの交換前			フィルターの交換後				
吐出しダクト点検口			吐出しダクト点検口				
1000H×630w=0.63m ²			1000H×630w=0.63m ²				
	西	中	東		西	中	東
上							
中							
下							
	平均風速	m/s		平均風速	m/s		
	風量	m ³ /min		風量	m ³ /min		

フィルターの交換前			フィルターの交換後				
ピット内ダンパー1開口部			ピット内ダンパー1開口部				
430H×1140w=0.49m ²			430H×1140w=0.49m ²				
	西	中	東		西	中	東
上							
中							
下							
	平均風速	m/s		平均風速	m/s		
	風量	m ³ /min		風量	m ³ /min		

フィルターの交換前			フィルターの交換後				
ピット内ダンパー2開口部			ピット内ダンパー2開口部				
430H×1140w=0.49m ²			430H×1140w=0.49m ²				
	西	中	東		西	中	東
上							
中							
下							
	平均風速	m/s		平均風速	m/s		
	風量	m ³ /min		風量	m ³ /min		

フィルターの交換前			フィルターの交換後				
ピット内ダンパー3開口部			ピット内ダンパー3開口部				
430H×1140w=0.49m ²			430H×1140w=0.49m ²				
	西	中	東		西	中	東
上							
中							
下							
	平均風速	m/s		平均風速	m/s		
	風量	m ³ /min		風量	m ³ /min		

差圧測定

フィルターの交換前

フィルターの交換後

測定者

電流・電圧・騒音測定

	測定項目	運転モード	測定値			運転周波数	管理No
			MΩ (DC500V 10MΩ以上)	V	A		
電気特性 電気特性	絶縁抵抗		MΩ (DC500V 10MΩ以上)				
	送風機	高速	V	A	Kw	60Hz	
	モーターダンパー運転時	低速	V	A	Kw	10Hz	
	全負荷運転時	高速	V	A	Kw	60Hz	
騒音値 (参考値)	暗騒音		dB				
	A地点	高速	dB	防音室から1m離れ、地面から高さ1m地点 で測定すること A：防音室東 B：防音室北 C：防音室西			
	B地点	高速	dB				
	C地点	高速	dB				