

仕様書

京都市産業観光局 企業誘致推進室

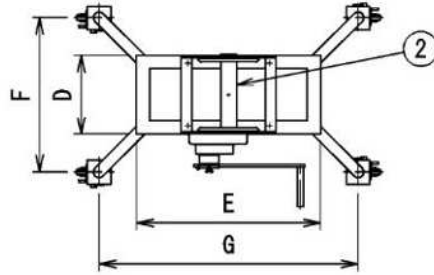
(担当 堀、北野)

TEL : 075-222-4239

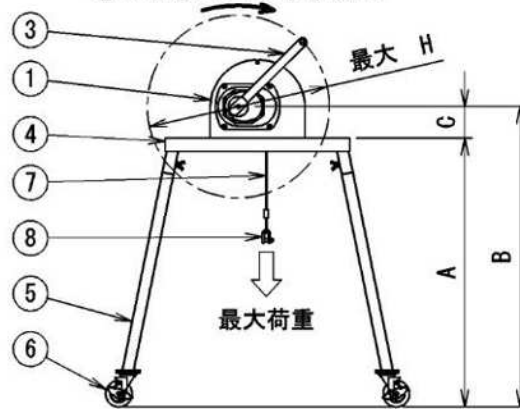
品名	マンホールポンプ用可搬式クレーン
納品場所	京都市産業観光局 企業誘致推進室 〒604-8571 京都府京都市中京区寺町通御池上る上本能寺前町 488 番地
特記	<仕様> ○新明和工業（株）製 HC-300L ○また、新品に限り、中古品は不可とします。 ○ただし、以下の仕様を満たす同等品も可とします。 <ul style="list-style-type: none">・最大吊上荷重 2,940N {300kgf} 以上・巻き上げ方式 ハンドル・巻き上げ地上高さ 1,020mm 以上・分解可能で人力により簡易に移動、組立ができるもの・添付図面の寸法相当品もしくは大きいもの
納期	令和 8 年 7 月 20 日 (月) ※ 中東情勢の影響については、協議に応じる。

材質表

番号	部品名称	材質
①	ウインチ本体	—
②	巻上げドラム	SGP・SS400
③	ハンドル	SS400
④	フレーム	SS400
⑤	脚	SGP・SS400
⑥	キャスタ	外周 NBR
⑦	巻上げワイヤ	SWR
⑧	シャックル	SS400



巻上げ時ハンドル回転方向



外形寸法

	A	B	C	D	E	F	G	H
HC-100	940	1040	100	220	500	515	795	φ 700
HC-300	1020	1140	120	300	700	600	995	
HC-300L					1000	1295		
HC-300H	700	1075						
HC-300LH	1000	1375						
HC-500	1205	1325		350	800	710	1150	
HC-500L					1100	1450		
HC-500H			800	1270				
HC-500LH			1100	1570				

仕様

	最大荷重	最大手動力	巻上げドラム	キャスター直径	総質量
HC-100	100kg	118N (12kgf)	φ 48 × 160mm	φ 75mm	34kg
HC-300	300kg		φ 60 × 253mm	φ 100mm	57kg
HC-300L					63kg
HC-300H					59kg
HC-300LH					65kg
HC-500	500kg		φ 60 × 300mm	φ 150mm	77kg
HC-500L					81kg
HC-500H					80kg
HC-500LH					87kg