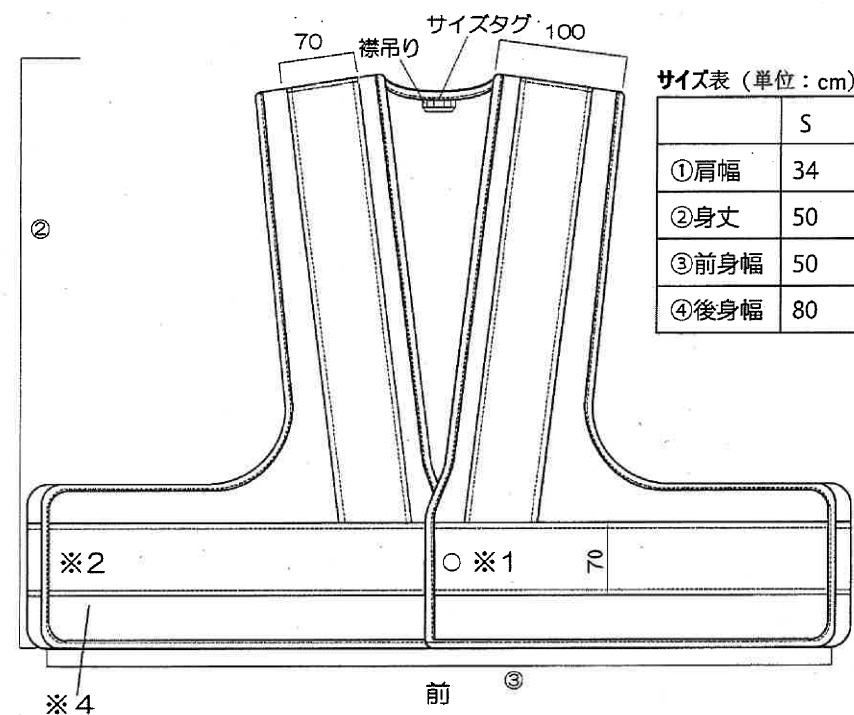


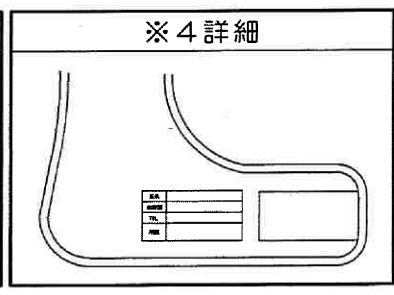
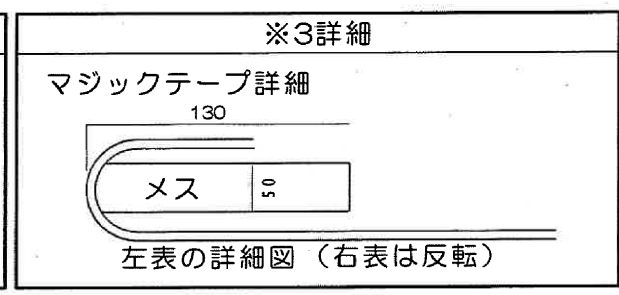
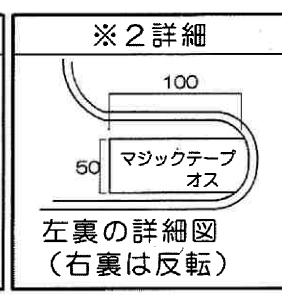
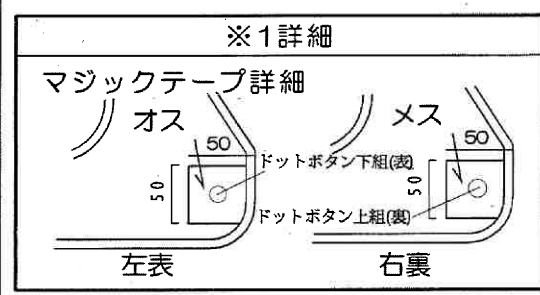
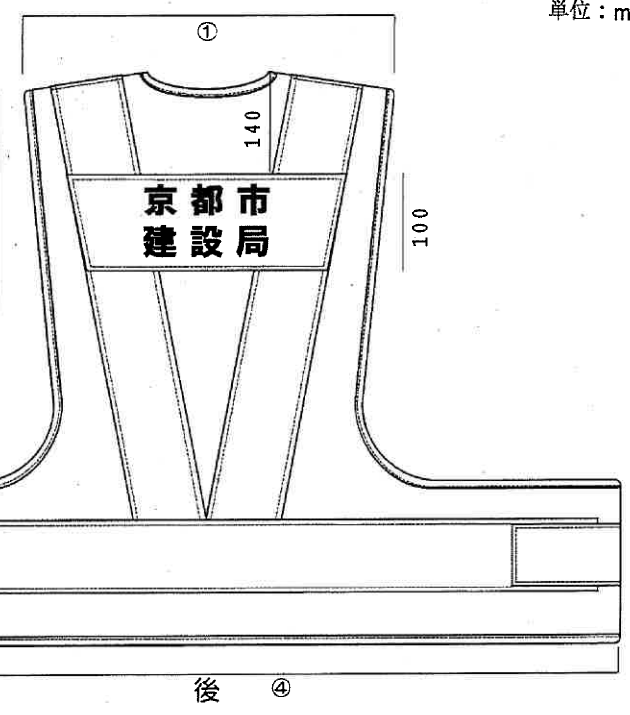
商品名: 京都市建設局 ポリス型ベスト

単位: mm



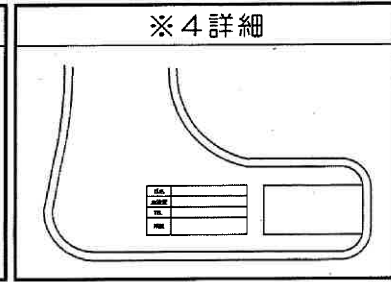
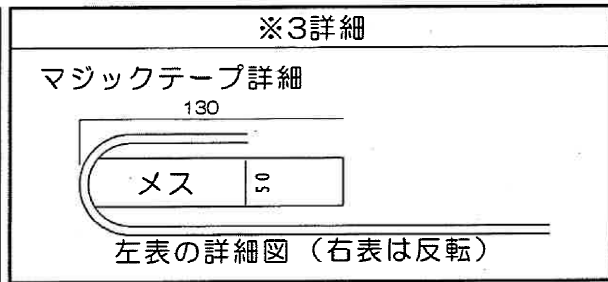
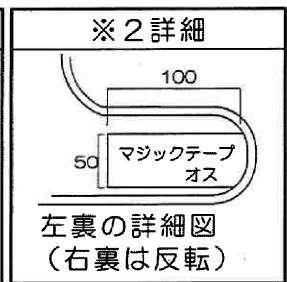
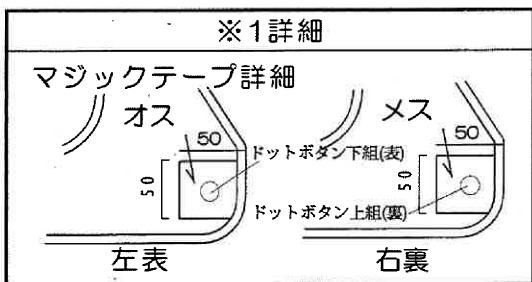
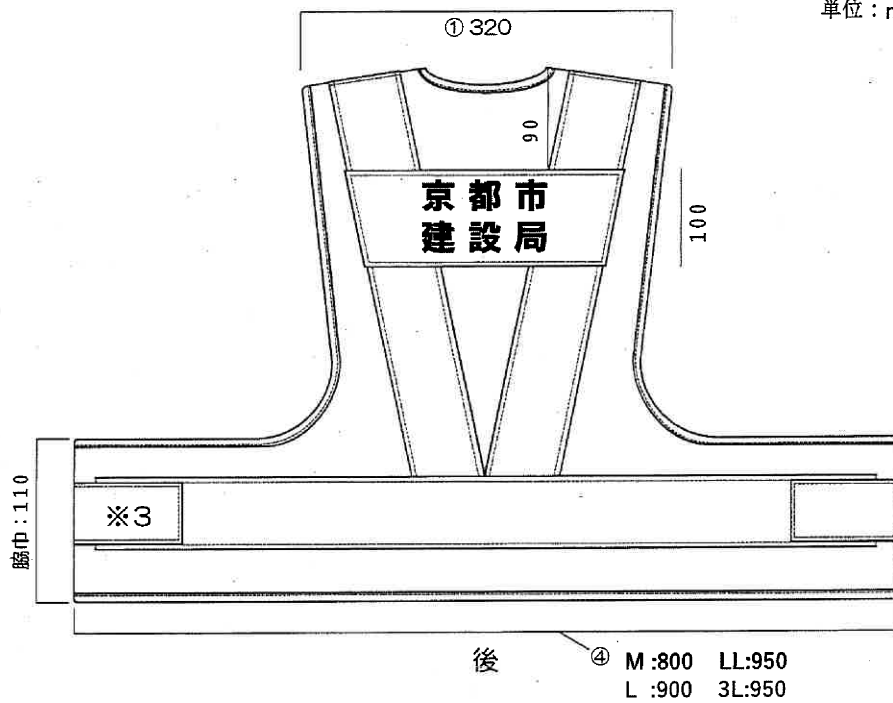
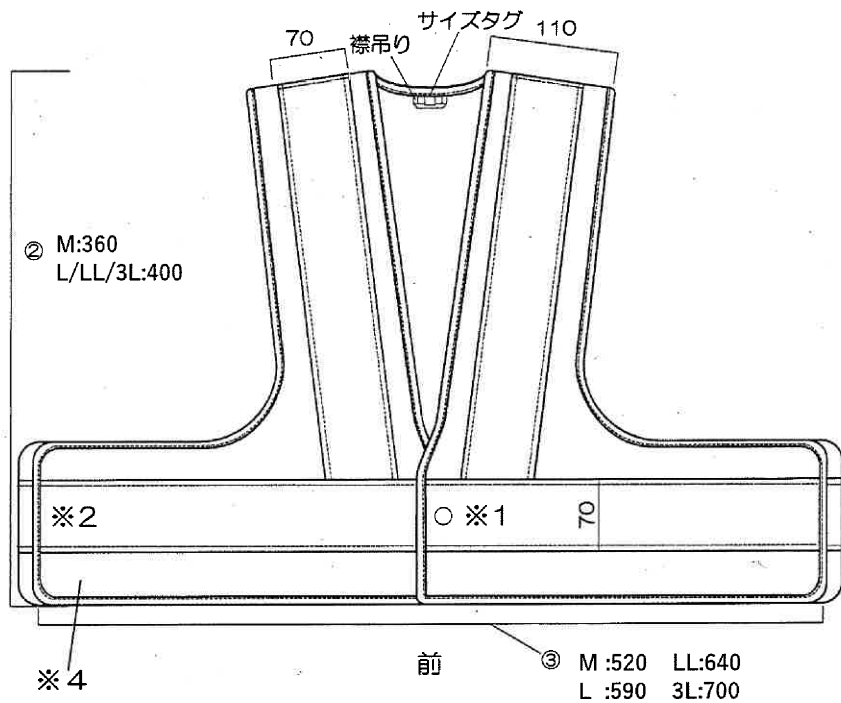
サイズ表 (単位: cm)

	S	M	L	2L	3L	4L
①肩幅	34	34	34	34	36	36
②身丈	50	55	57	60	65	68
③前身幅	50	52	60	62	66	70
④後身幅	80	80	90	90	95	95



商品名: 京都市建設局 ポリス型ベスト 空調服用ショート丈

単位: mm



安全ベスト「京都市建設局」の購入枚数

	通常型ベスト							空調服用ベスト				購入数
	S	M	L	2L	3L	4L	5L	M	L	2L	3L	
北部土木みどり事務所	0	2	7	1	2	0	0	4	5	0	5	26
左京土木みどり事務所	0	4	4	2	1	1	0	7	6	5	7	37
東部土木みどり事務所	0	2	6	6	3	0	0	3	9	9	3	41
南部土木みどり事務所	0	0	0	0	2	2	2	5	0	2	5	18
西部土木みどり事務所	3	3	5	0	3	2	0	2	10	10	2	40
京北・左京山間部土木みどり事務所	1	5	6	5	1	2	0	2	10	6	2	40
西京土木みどり事務所	0	3	4	7	3	2	0	5	7	7	2	40
伏見土木みどり事務所	3	5	15	0	0	0	0	2	13	8	3	49
計	7	24	47	21	15	9	2	30	60	47	29	291
								計	125		計	166