

# 消防吏員アイスベスト仕様書

京都市消防局総務部施設課

(担当：藤、菱野 212-6649)

この仕様書は、京都市消防局（以下「当局」という。）に納入する消防吏員アイスベストの仕様について定めたものである。

## 1 品名

消防吏員アイスベスト

## 2 生地

### (1) 本体

ア 生地

パワーメッシュ

イ 混紡率

ナイロン83% (±3%) ポリウレタン17% (±3%)

ウ 番手

70D+28D

エ カラー

ブラック

## 3 材料

### (1) 主材料

生地 パワーメッシュ

### (2) 副材料

ア ゴム

タックゴム 50mm巾 黒色

イ マジックテープ

ポリエステル 15mm巾 黒色

ウ バインダーテープ

ストレッチゴム 24mm巾 黒色

エ 胸テープ

ポリエステル 24mm巾 黒色

オ 胸バックル

YKK ワンタッチバックル 黒色

- カ 本縫糸  
ポリエステル糸
- キ オーバーロック糸  
ナイロンウーリー糸
- ク 品質表示  
サテン生地 30mm巾 白色

#### 4 縫製

(1) 縫目数は次の数値を標準とする。

地縫い運針数 13針 / 3cm間

飾りステッチ運針数 13針 / 3cm間

(2) 飾りステッチ幅は0.6cmとし、特に指定する部分以外は端ミシンとする。

#### 5 仕様

(1) 前身頃

パワーメッシュを使用し端部はバインダーテープにてスパン糸とウーリー糸にてダブルステッチ始末とする。左右の脇部に巾9.5cmのポケット仕様とし口部に16mm×50mmのマジックテープを逢着し保冷剤の出し入れを可能とする。

(2) 後身頃

パワーメッシュを使用し端部はバインダーテープにてスパン糸とウーリー糸にてダブルステッチ始末とする。背中央の上部と下部の2箇所にて巾16.5cm深さ11.5cmのポケット仕様とし口部に16mm×50mmのマジックテープを逢着し保冷剤の出し入れを可能とする。

※記載した寸法はすべて標準とする

#### 6 仕上げ

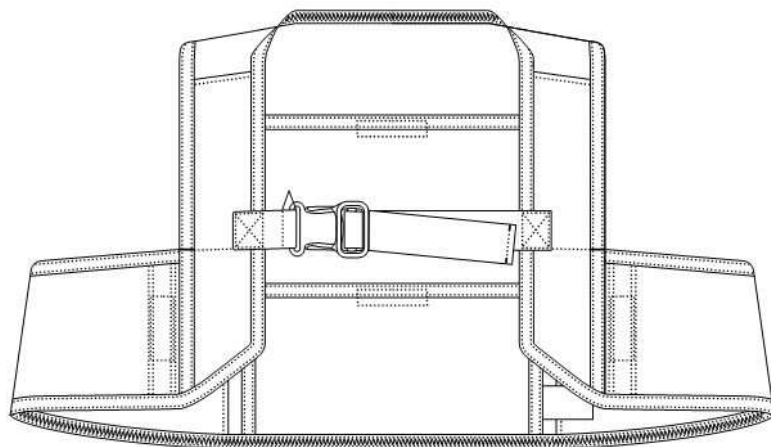
- (1) 糸くずや糸端を完全に除去すること。
- (2) 目飛び、縫い目曲がり、目外れのないこと。(縫目滑脱)
- (3) 縫い始め、縫い終わりの返し縫いを確実に実施すること。

#### 7 サイズ表

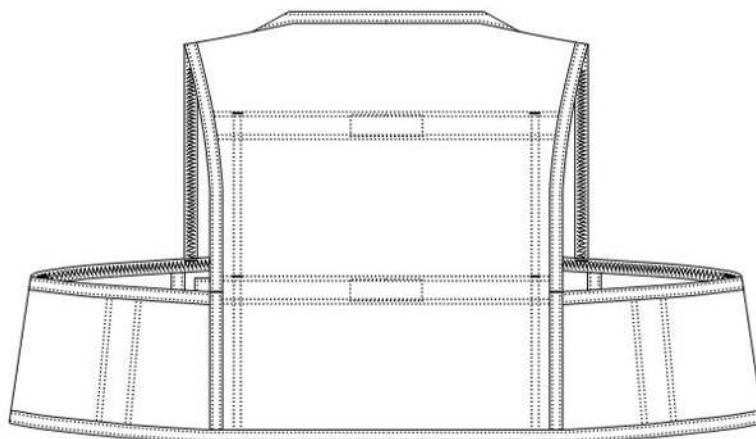
サイズ 単位：cm	S	F	XL
胸囲	88	94	100
適応サイズ	78～93	84～102	90～116
着丈	30	33	36

8 仕様絵図

【 正面 】



【 背面 】



9 数量

200着（サイズ内訳については、契約後に指示する。）

10 例示

アイトス株式会社 アイスベストAZ865948又は同等品

11 納入期限

令和8年10月23日（金）

12 納入場所

消防局本部庁舎

京都市中京区押小路通河原町西入榎木町450番地の2

消防活動総合センター

京都市南区上鳥羽塔ノ森下開ノ内94番地の4

消防学校	京都市南区上鳥羽塔ノ森下開ノ内 2 1 番地の 3
北消防署	京都市北区大宮西脇台町 1 7 番地の 2
上京消防署	京都市上京区釜座通下立売下る東裏辻町 3 9 8 番地
左京消防署	京都市左京区田中西大久保町 3 6 番地
中京消防署	京都市中京区西堀川通御池下る西三坊堀川町 5 2 1 番地
東山消防署	京都市東山区清水五丁目 1 3 0 番地の 8
山科消防署	京都市山科区西野今屋敷町 2 番地の 1 0
下京消防署	京都市下京区五条通高倉西入堺町 2 7 番地
南消防署	京都市南区西九条菅田町 4 番地の 1
右京消防署	京都市右京区太秦蜂岡町 3 6 番地
西京消防署	京都市西京区檜原佃 1 9 番地
伏見消防署	京都市伏見区竹田七瀬川町 9 番地の 1
醍醐消防分署	京都市伏見区醍醐大構町 2 8 番地

### 13 その他

この仕様書に疑義が生じた場合は、当局担当者と協議すること