

仕様書

1 業務名

修学院緯 186 号線横断側溝修繕

2 業務目的

沈下した横断側溝（グレーチング蓋及び現場打側溝蓋）の修繕。

3 履行期限

令和 8 年 6 月 3 0 日まで

4 履行場所

京都市左京区修学院犬塚町 地内

5 業務範囲

別紙参照（箇所図、写真、構造図）

6 業務内容

- (1) 沈下した横断側溝を周辺の道路高に合わせて嵩上げすること。
- (2) グレーチング蓋は既設と同等品で取替えし、現場打側溝蓋は別紙構造図を参考に修繕すること。
- (3) アスファルト舗装は、横断側溝の嵩上げに伴う影響範囲について、別紙構造図を参考に打換えすること。ただし、水道工事の復旧予定範囲については、すりつけ仮舗装とする。
- (4) 着手前、施工中、完成後の写真を提出すること。

7 支払条件

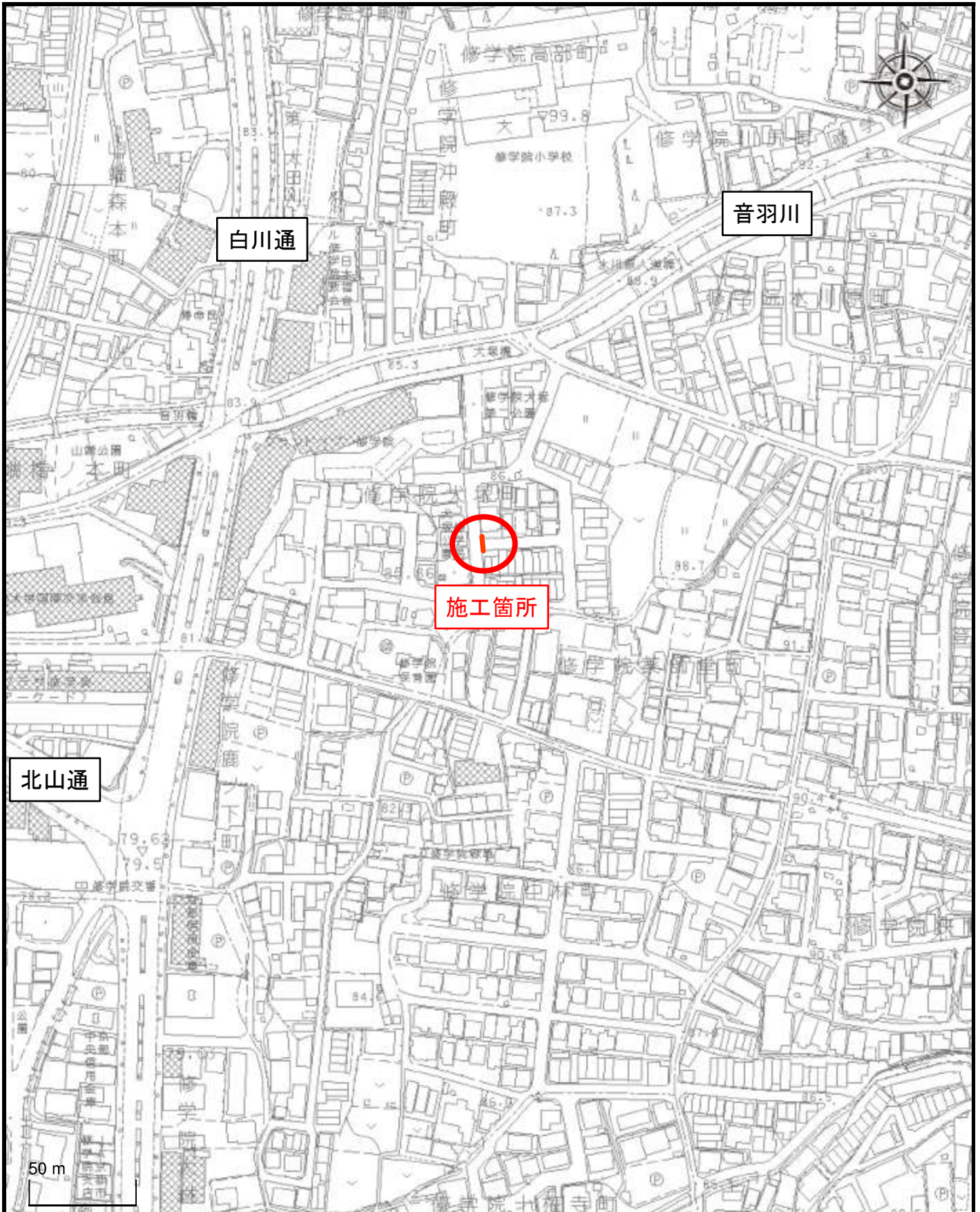
業務完了後、履行場所（業務範囲）において適切に業務が履行されていることを確認のうえ、本業務に係る経費を支払う。

8 特記事項

- (1) 作業に要する材料費、労務費、車両運転費、仮設資材、機械工具類の賃料・損料、消耗品費及び諸経費等の全ての費用は、本業務に含む。
- (2) 業務に伴い発生した廃棄物は、適正に処理するものとし、運搬費及び処分費は、本業務に含む。
- (3) 通行車両等の安全を確保し、適切な規制のうえ作業すること。道路規制に伴う道路使用許可は、受注者において取得すること。
- (4) 作業実施者の安全管理は、受注者の責任において行うこと。
- (5) 作業時間は原則として平日の午前 9 時から午後 5 時の間とする。
- (6) 近隣住民へ事前に工事ビラ等で周知すること。
- (7) 問題が生じた場合は、速やかに本市担当職員に連絡すること。事故等により第三者や他の工作物に損害を与えた場合は、受注者の責任において対応すること

箇所図

別紙箇所図

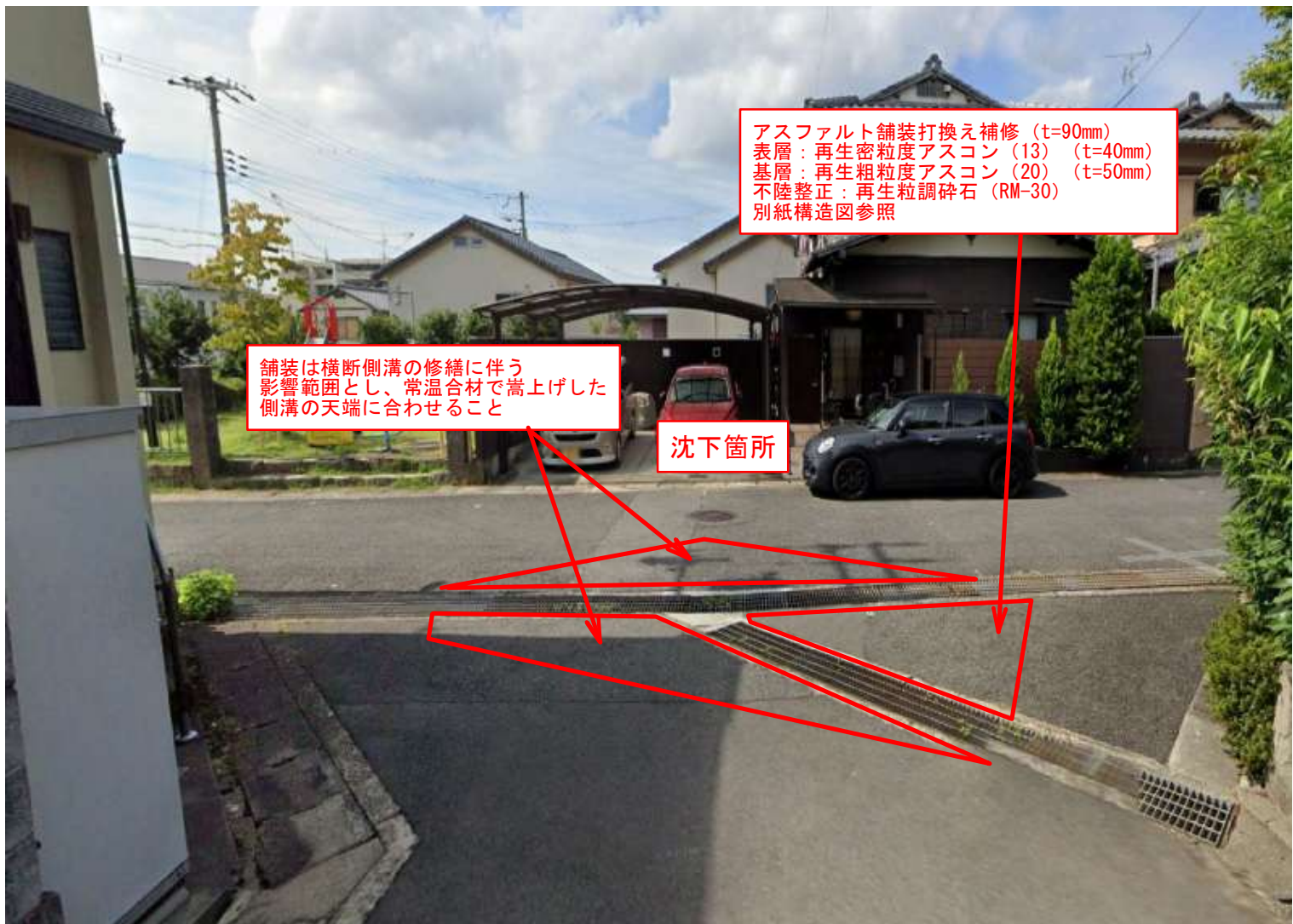


グレーチング蓋 2枚取換え
規格：みぞぶた、枠付きボルト固定、並目、T-25
延長L=1m、幅W=0.4m、厚さt=0.06m

グレーチング蓋 5枚取換え
規格：みぞぶた、枠付きボルト固定、並目、T-25
延長L=1m、幅W=0.4m、厚さt=0.06m

現場打側溝蓋の修繕
別紙構造図参照

一部グレーチング蓋が沈下しているため
コンクリート部分を嵩上げ修繕（約2~3cm）

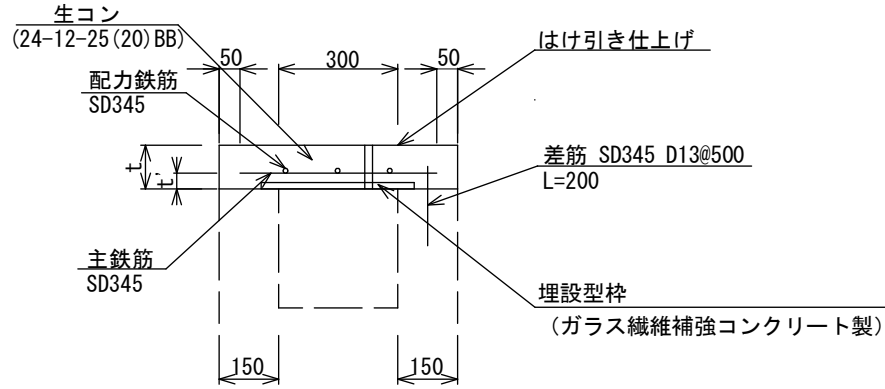


アスファルト舗装打換え補修 (t=90mm)
表層：再生密粒度アスコン (13) (t=40mm)
基層：再生粗粒度アスコン (20) (t=50mm)
不陸修正：再生粒調碎石 (RM-30)
別紙構造図参照

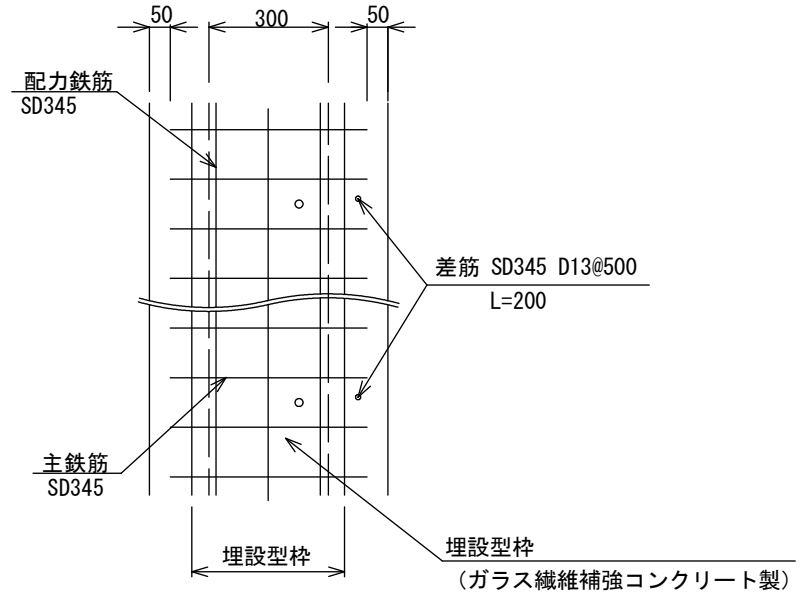
舗装は横断側溝の修繕に伴う
影響範囲とし、常温合材で嵩上げた
側溝の天端に合わせる

沈下箇所

断面図



平面図



材料表

10m当たり

名称	規格	単位	数量
			W=300
側溝用埋設型枠	ガラス繊維補強コンクリート製	m	10
コンクリート削孔 (電動ハンマドリル)	30mm以上200mm未満	孔	20
鉄筋	SD345 D13, 主筋及び配筋	t	0.05
差筋	SD345 D13 L=200mm	t	0.004
型枠	一般型枠, 小型構造物	m ²	2.0
生コンクリート	24-12-25 (20) BB	m ³	0.58

横断・縦断用

側溝内幅 W	t	t'	主鉄筋	配力鉄筋	規格	埋設型枠厚(参考)
300	100	40	D13@200 L=500	D13 3本	10t未満	6mm

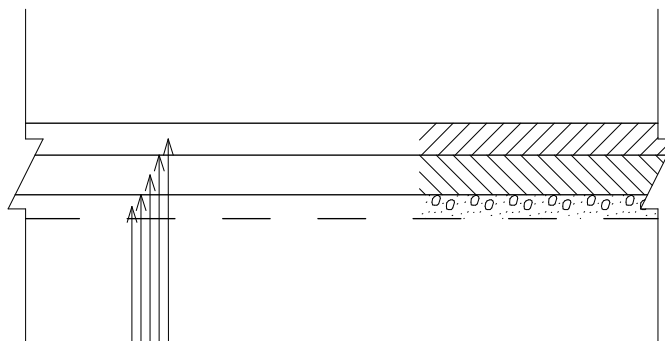
工種

現場打側溝蓋工(内幅W=300)

縮尺

S=1/20

別紙構造図



※人力舗設（平均幅員1.4m未満）

- 表層：再生密粒度アスコン(13) t=4cm (2.35t/m³)
- タックコート (PK-4)
- 基層：再生粗粒度アスコン(20) t=5cm (2.35t/m³)
- プライムコート (PK-3)
- 不陸修正：（補充材）再生粒調碎石(RM-30) t=3cm

工種	舗装打換え工 As-9・B-3(昼間)	縮尺	S=1/10
----	---------------------	----	--------