

仕様書

1 業務名

一乗寺 245 号線雨水柵修繕

2 業務目的

破損した雨水柵の修繕

3 履行期限

令和 8 年 6 月 3 0 日まで

4 履行場所

京都市左京区一乗寺葉山町 地内

5 業務範囲

別紙参照（箇所図、写真、構造図）

6 業務内容

- (1) 別紙構造図を参考に、グレーチング蓋で雨水柵を修繕すること。
- (2) 雨水柵の周囲概ね 50cm 四方のアスファルト舗装は、別紙構造図を参考に打換えすること。
- (3) 当該雨水柵は複数の管が接続しているため、接続漏れが無いよう十分に注意すること。
- (4) 着手前、施工中、完成後の写真を提出すること。

7 支払条件

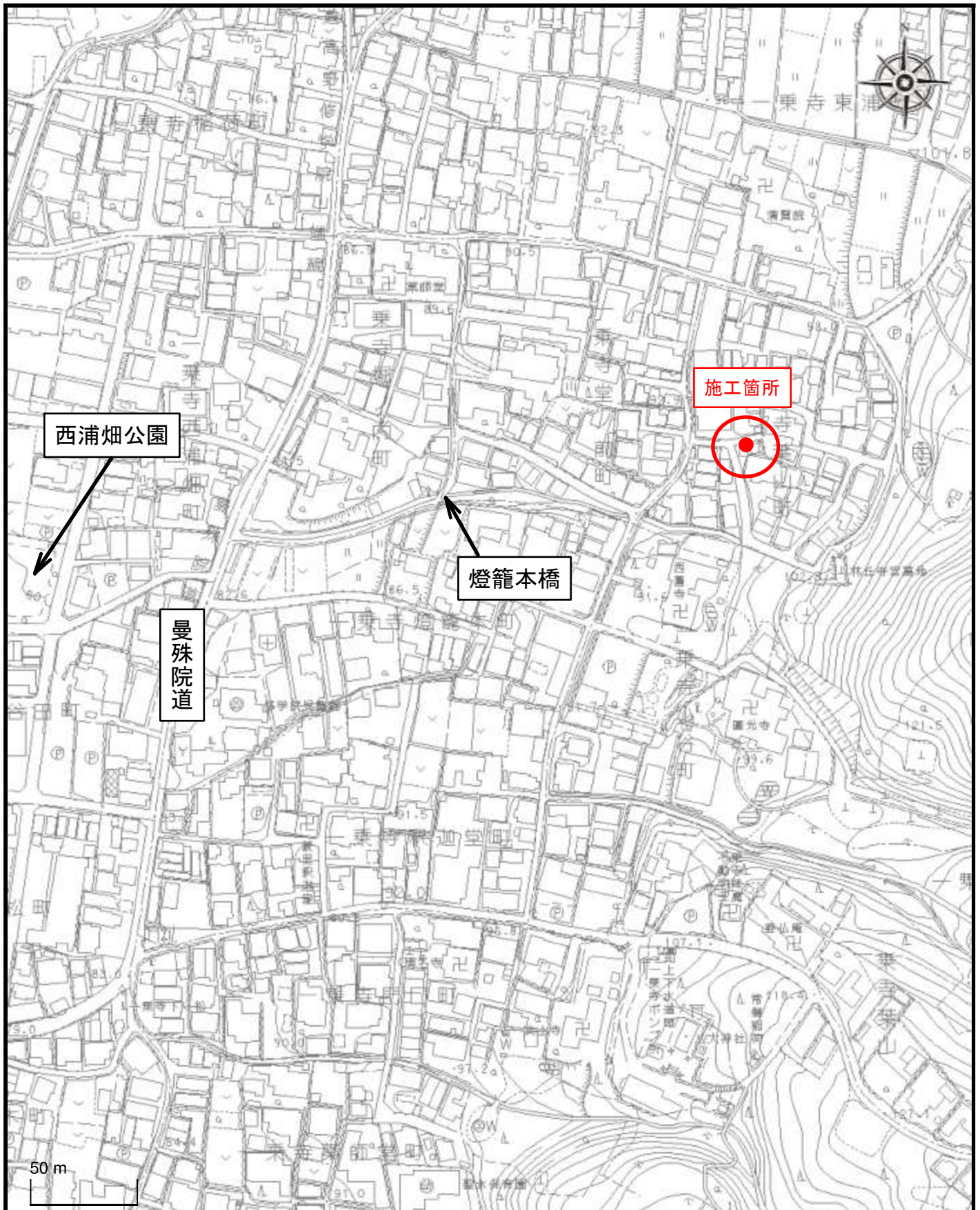
業務完了後、履行場所（業務範囲）において適切に業務が履行されていることを確認のうえ、本業務に係る経費を支払う。

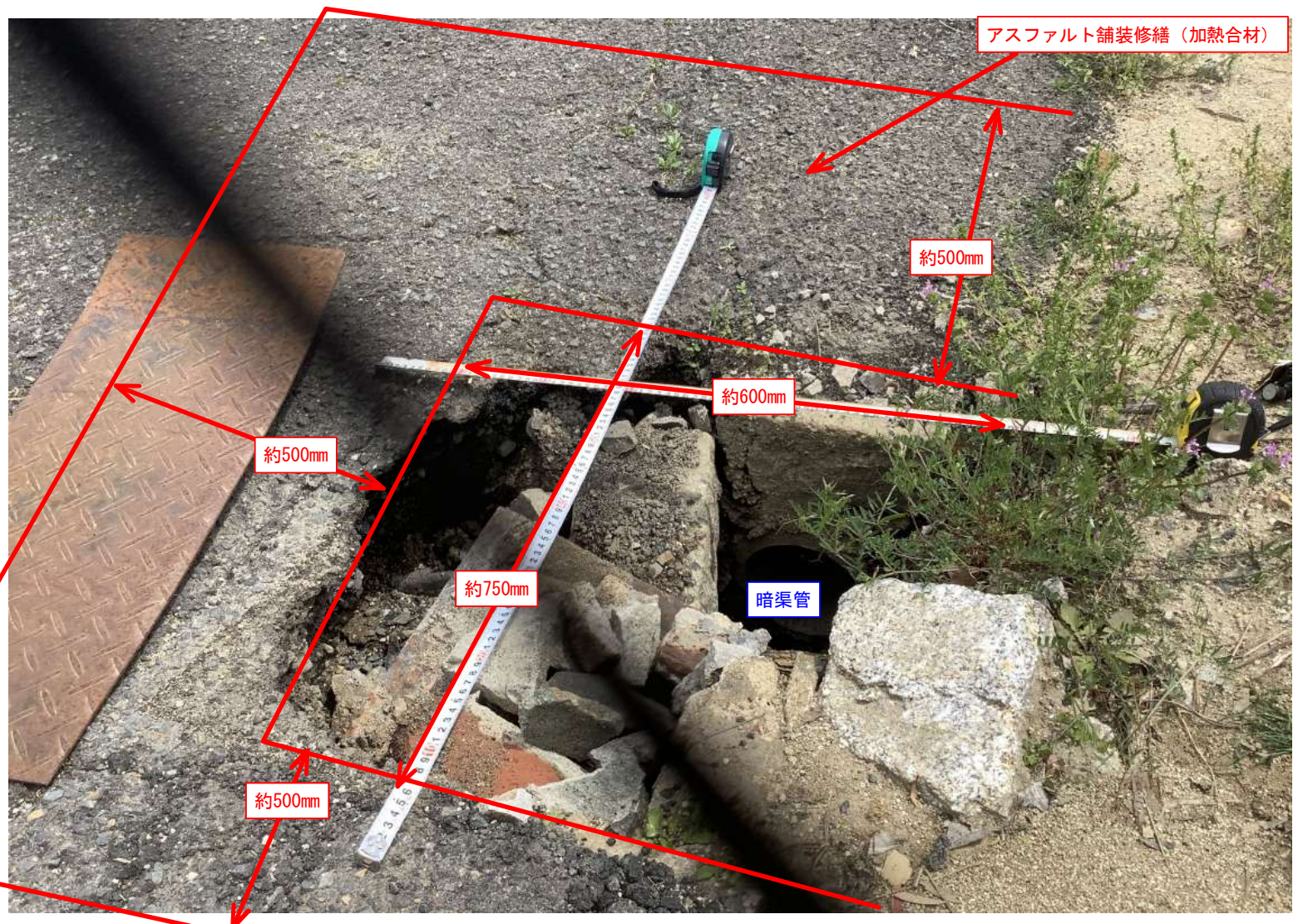
8 特記事項

- (1) 作業に要する材料費、労務費、車両運転費、仮設資材、機械工具類の賃料・損料、消耗品費及び諸経費等の全ての費用は、本業務に含む。
- (2) 業務に伴い発生した廃棄物は、適正に処理するものとし、運搬費及び処分費は、本業務に含む。
- (3) 通行車両等の安全を確保し、適切な規制のうえ作業すること。道路規制に伴う道路使用許可は、受注者において取得すること。
- (4) 作業実施者の安全管理は、受注者の責任において行うこと。
- (5) 作業時間は原則として平日の午前 9 時から午後 5 時の間とする。
- (6) 近隣住民へ事前に工事ビラ等で周知すること。
- (7) 問題が生じた場合は、速やかに本市担当職員に連絡すること。事故等により第三者や他の工作物に損害を与えた場合は、受注者の責任において対応すること

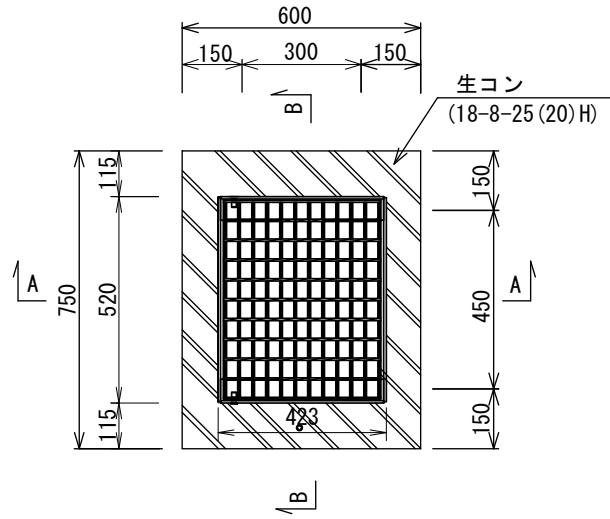
箇所図

別紙 箇所図



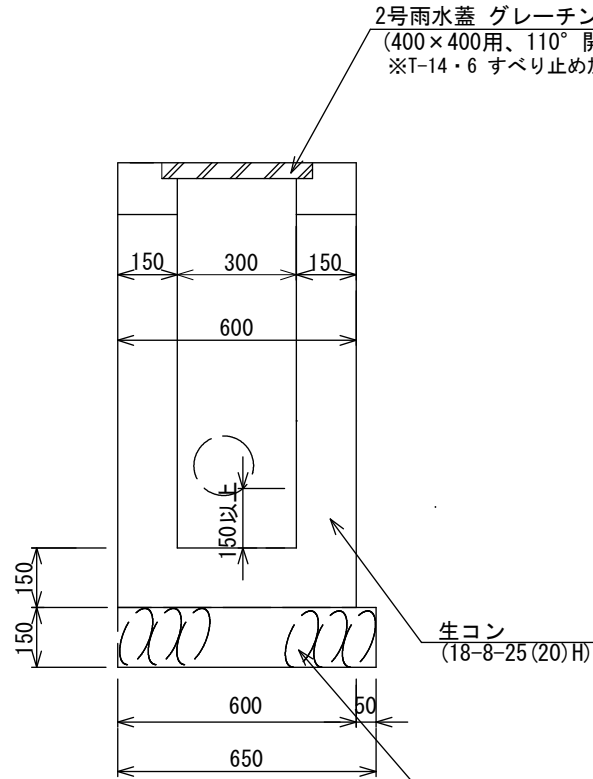


平面図



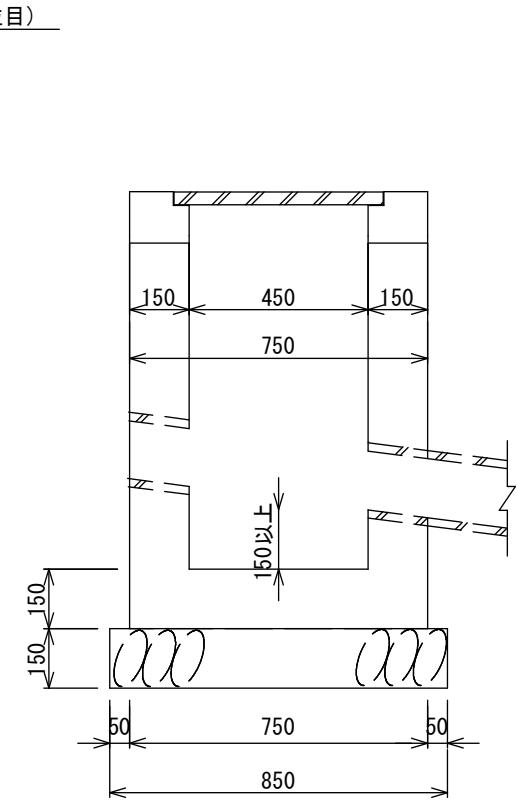
断面図

A-A



断面図

B-B

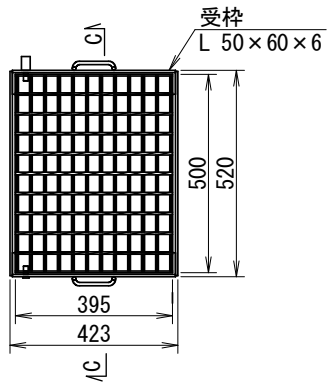


2号雨水蓋 グレーチング蓋(並目)
(400×400用、110° 開閉式)
※T-14・6 すべり止め加工

生コン
(18-8-25(20)H)

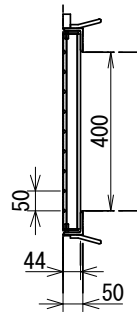
基礎碎石
(再生クラッシャーラン RC-40)

平面図



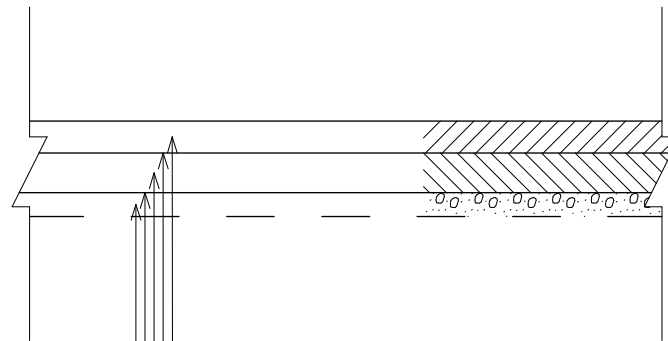
断面図

C-C



| | | | |
|----|----------|----|--------|
| 工種 | 雨水樹工(並目) | 縮尺 | S=1/20 |
|----|----------|----|--------|

別紙構造図



※人力舗設（平均幅員1.4m未満）

表層：再生密粒度アスコン(13) t=4cm (2.35t/m³)

タックコート (PK-4)

基層：再生粗粒度アスコン(20) t=5cm (2.35t/m³)

プライムコート (PK-3)

不陸整正：（補充材）再生粒調碎石(RM-30) t=3cm

工種

舗装打換え工 As-9・B-3(昼間)

縮尺

S=1/10