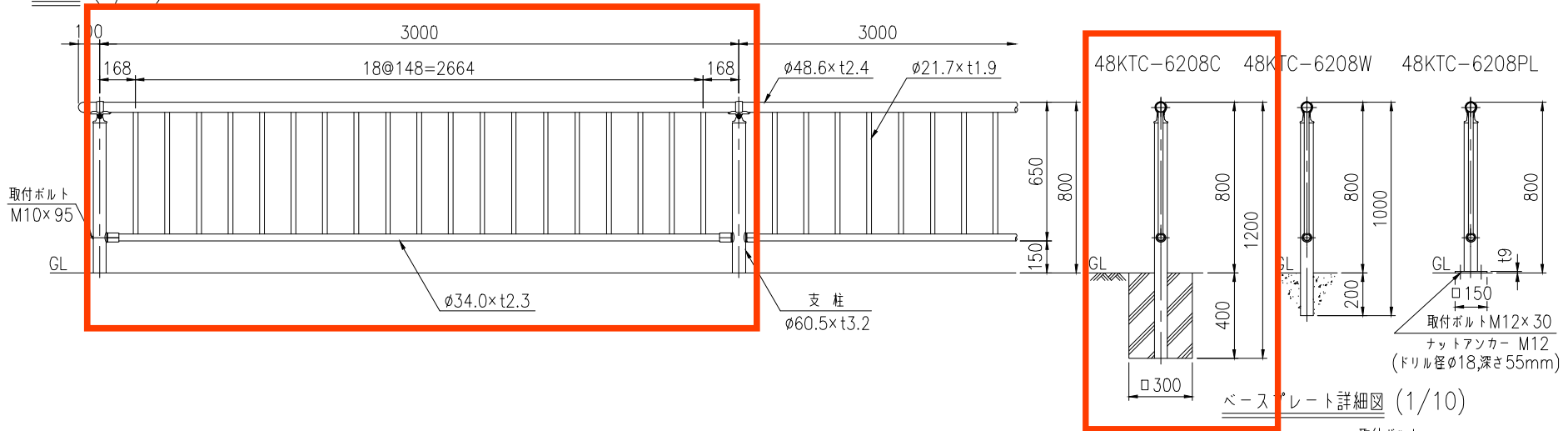
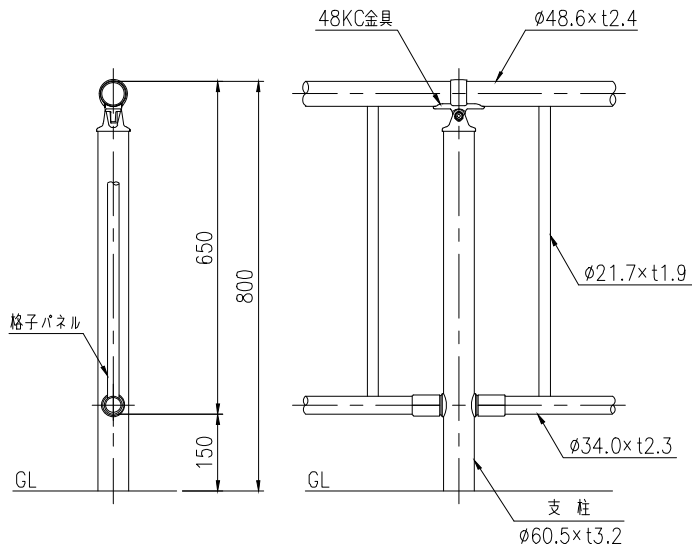


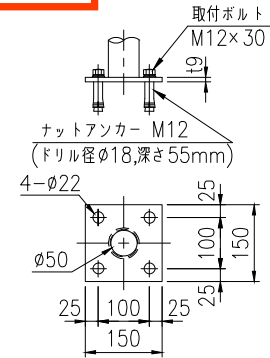
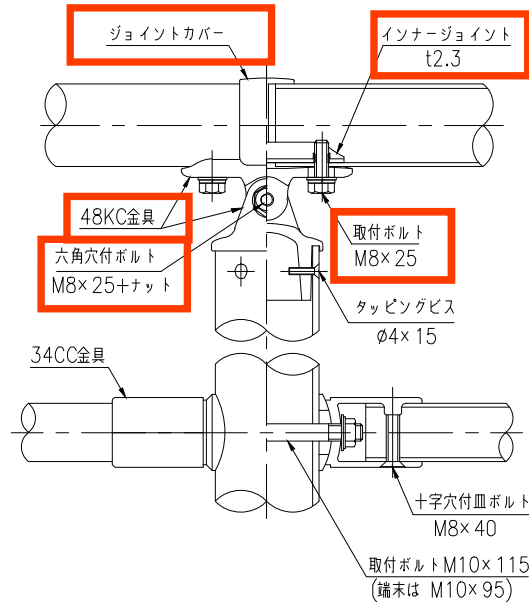
設置図 (1/20)



支柱図 (1/10)



取付部詳細図 (1/3)



品名	材質	摘要
支柱	STK400	亜鉛めっき+静電粉体塗装
格子パネル	STK400	亜鉛めっき+静電粉体塗装
48KC(上・下)金具	アルミ合金	焼付塗装
インナージョイント	SGH400相当	高耐食溶融めっき鋼板
ジョイントカバー	PC	ポリカーボネート
六角穴付ボルト	SUS	M8x25+ナット
取付ボルト	SUS	M8x25
タッピングビス	SUS	φ4x15
34CC金具	アルミ合金	焼付塗装
取付ボルト	4.6相当	M10x115
取付ボルト	4.6相当	M10x95
十字穴付皿ボルト	SUS	M8x40
ナットアンカー		溶融亜鉛めっき M12
取付ボルト	4.6相当	溶融亜鉛めっき M12x30

(注記) 部品は場合により多少変更することがあります。