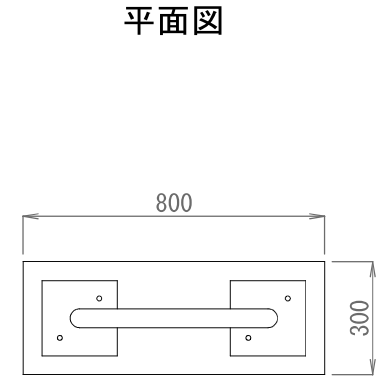
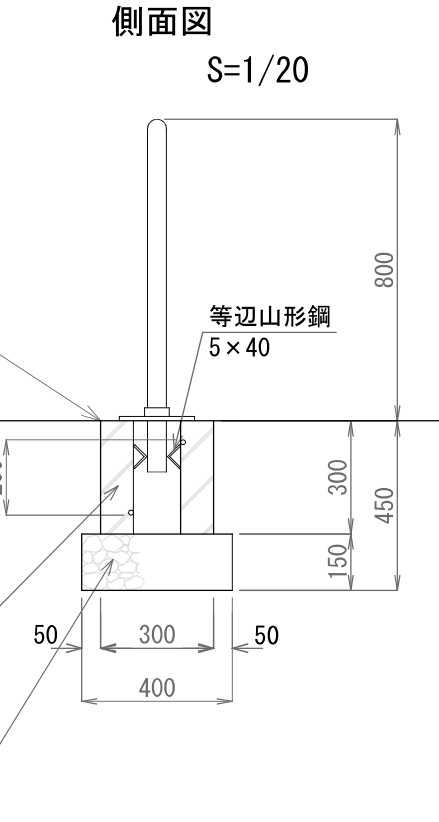
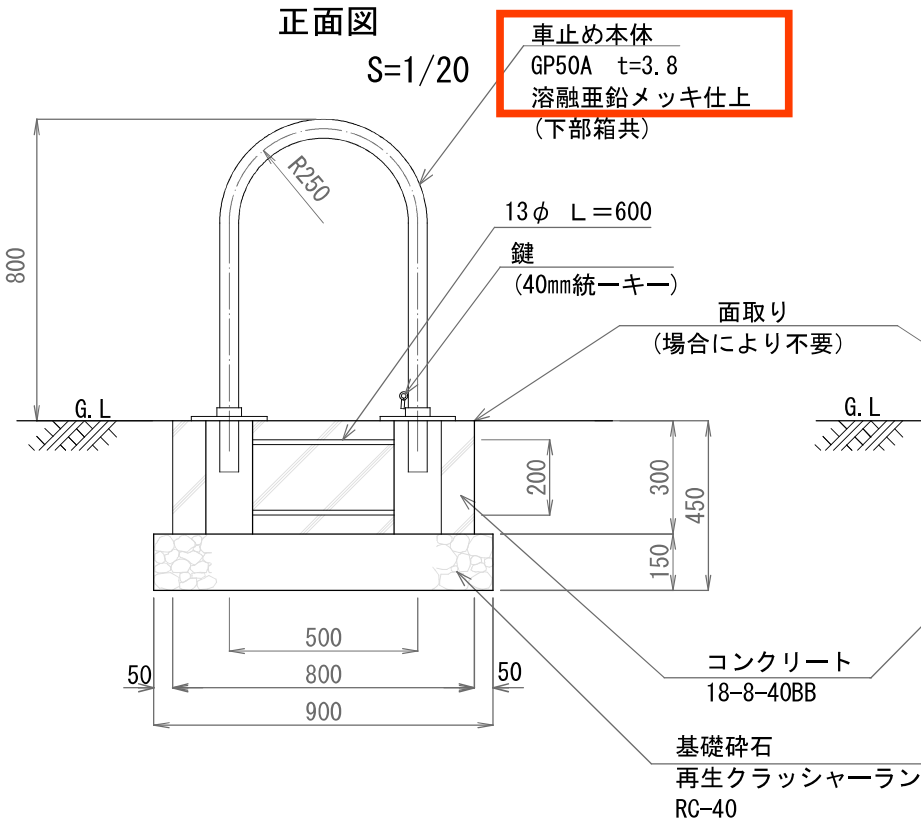
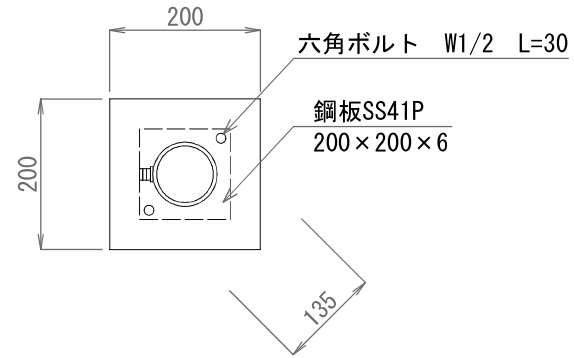


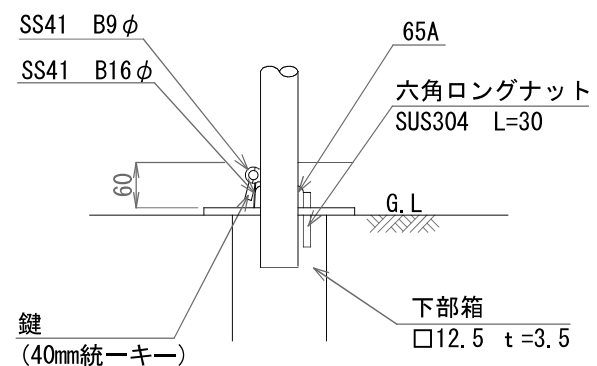
番号	48	標準構造図	タイトル	可動式車止 (U型)	縮尺	図示	図面番号
----	----	-------	------	------------	----	----	------



スリーブガイド部詳細図 S=1/10



部分姿図 S=1/10



- 仕様
- 本体各部はJIS H8641 3種45B以上の溶融亜鉛メッキ仕上とする。
 - 下部箱内に水が溜まらないように排水性を確保すること。
 - 山砂舗装に接する部分の基礎は面取りをすること。
 - スリーブガイドは取りはずしできるように施工すること。
 - 角パイプは125×125×3.2の角に六角ロングナットの一面が接する寸法とする。