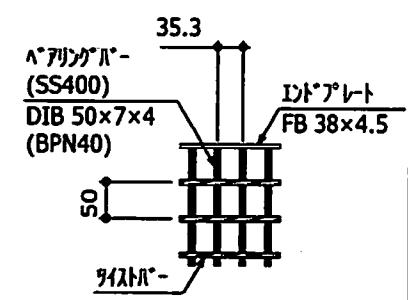
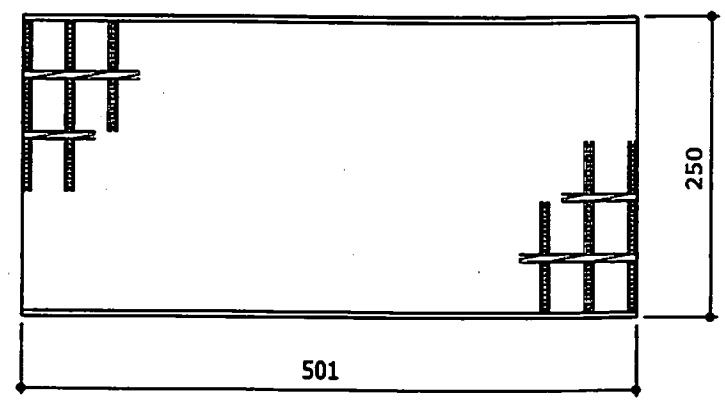


GR 1	9.2 kg
合計	9.2 kg
総重量	9.2 kg



グレーチング構造図

記事

1. 型式 D5M050
2. 表面処理 グレーチング：メッキ HDZT77
3. 設計条件 荷重：T-25
衝撃係数：i=0
(ヘアリングバーに直角)



ヘアリングバー上面
(D-GRIP)

APPROVED BY		T-25~2 DG普通目	WORK NO.
JUDGED BY			DRAWING NO.
ENGR IN CHARGE			
CHECKED BY			
DRAWN BY			
DATE DRAWN	2026/05/06		
SCALE	1/6	DAIKURE CO., LTD.	