

仕 様 書

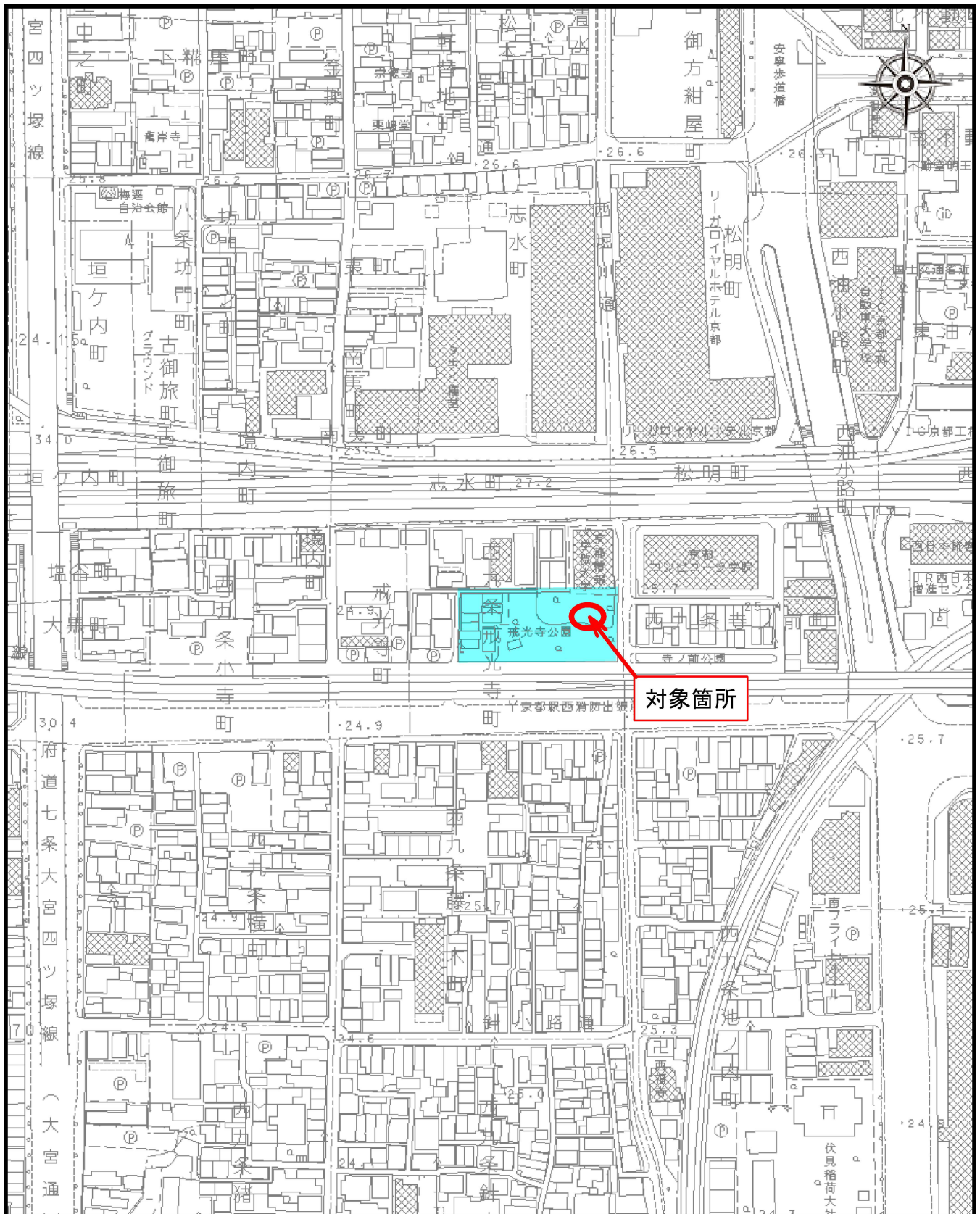
建設局南部土木みどり事務所

(担当 阪本、森山 電話 075-691-3158)

件 名	戒光寺公園の遊具修繕
履 行 期 間	契約の日の翌日 から 令和8年8月31日まで
履 行 場 所	戒光寺公園：南区西九条戒光寺町 地内
契 約 条 件	<p>1 目的 戒光寺公園に設置されている遊具が破損していることから、遊具利用者の安全確保のため、修繕するものである。</p> <p>2 業務範囲 箇所図参照</p> <p>3 業務内容 (1) 戒光寺公園：既設スプリング遊具2基（基礎含む）を撤去し、同じ箇所にスイング遊具2基を設置すること。スイング遊具の詳細は「参考図」を参照すること。 ① 赤いいぬ → リトルポップ パンダ CP-01400 ② 赤いばいく → ハニー CP-01473 (2) 遊具の安全領域を必ず確保すること。 (3) 作業着手前に監督職員と作業工程及び作業の周知等について協議した後、作業着手すること。 (4) 作業完了後、完了届及び写真帳を提出すること。 写真帳は、着手前・完成写真、作業工程ごとの作業状況の写真を撮影し、提出すること。 (5) 作業に際しては、公園の利用者の安全に十分配慮すること。</p> <p>4 特記事項 (1) 修繕に要する材料費、労務費、車両運転費、仮設資材、機械工具類の賃料・損料、消耗品費及び諸経費等の全ての費用は、本業務に含む。 (2) 業務に伴い発生した廃棄物は、適正に処理するものとし、運搬費及び処分費は、本業務に含む。 (3) 本仕様書に掲げる作業以外に作業が生じた場合は別途協議する。</p> <p>5 支払条件 業務完了後、履行場所において適切に業務が履行されていることを確認のうえ、本業務に係る経費を支払う。</p> <p style="text-align: right;">以上</p>

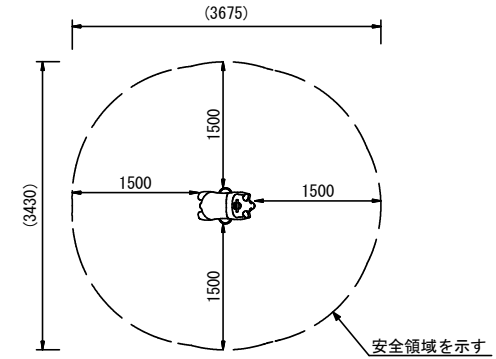
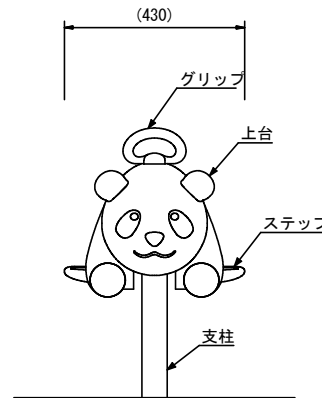
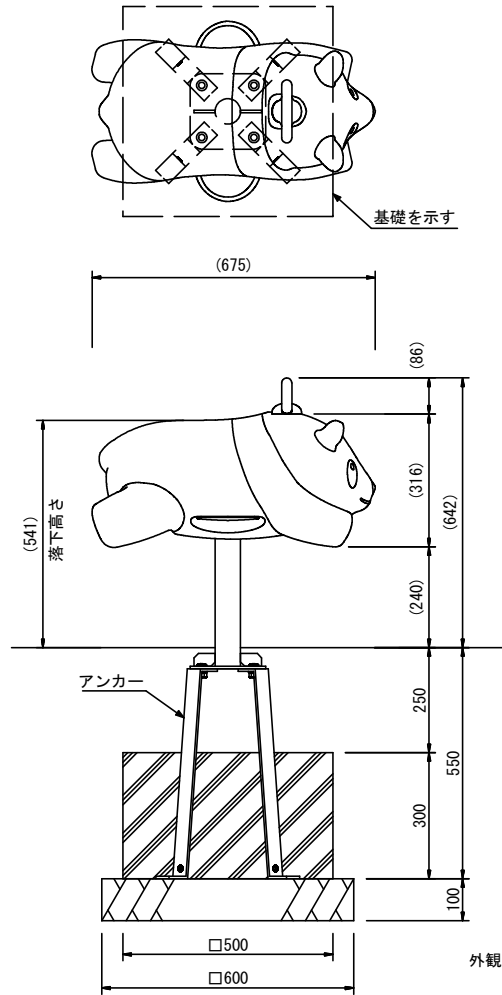
注 本仕様について不明な点がある場合は、担当者の指示に従ってください。

箇所図（戒光寺公園）



参考図

スイング遊具: リトルポップ パンダ(型番: CP-01400)



設置スペース S=1/50

- 上台 : FRP成形品 合成樹脂塗装
- ステップ : FRP成形品 合成樹脂塗装
ノンスリップシート
- グリップ : アルミ合金鋳物 合成樹脂塗装 (イエロー)
- 支柱 : φ60.5×t3.8鋼管
溶融亜鉛メッキ 合成樹脂塗装 (ライトグレー)
- 機構部 : マルチリンク機構 ストッパーゴム付
- アンカー : t6×44 平鋼 溶融亜鉛メッキ
- 質量 : 19kg

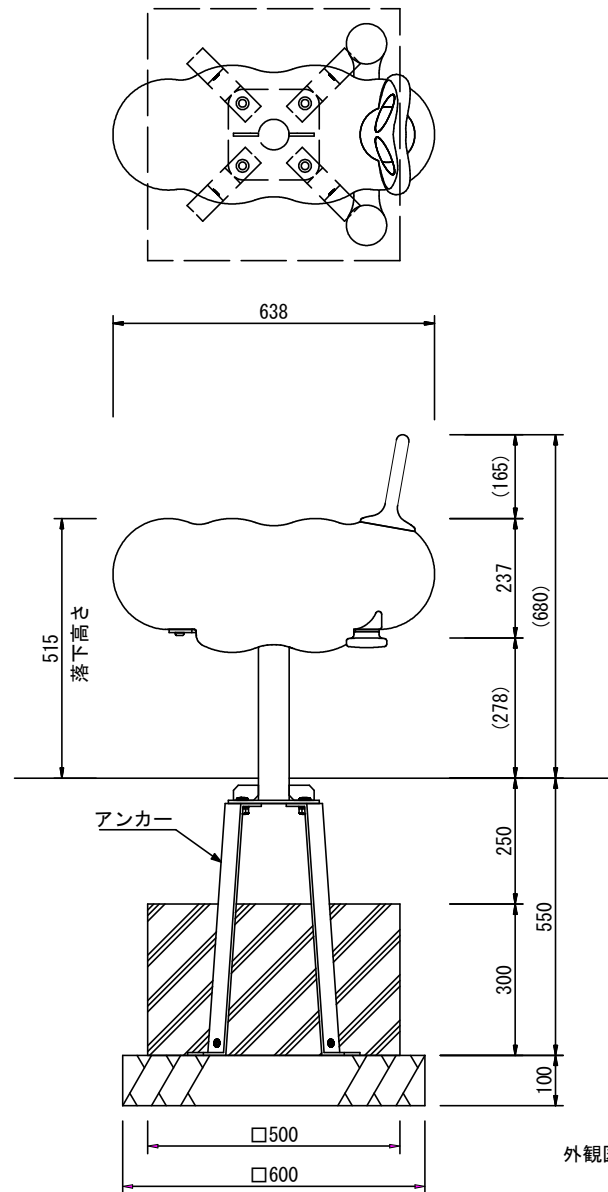
外観図 S=1/10

設置遊具（リトルポップ パンダ CP-01400）

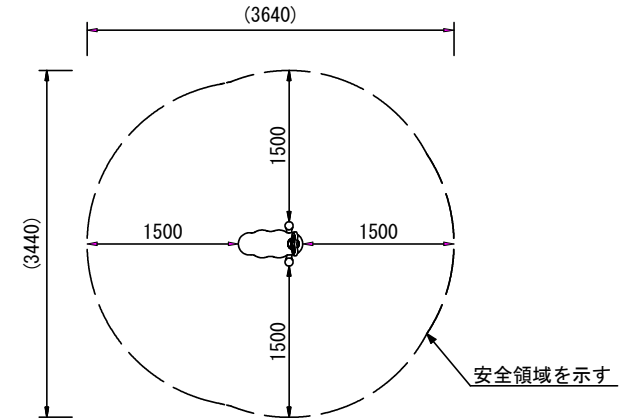
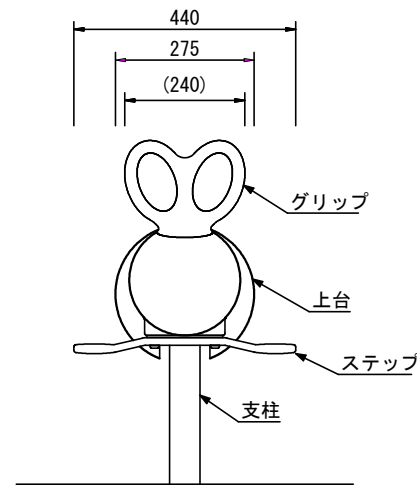


参考図

スイング遊具:ハニー(型番:CP-01473)



外観図 S=1/10



設置スペース S=1/50

上台 : FRP成形品 合成樹脂塗装 (イエロー)
 グリップ: アルミ合金鋳物 合成樹脂塗装 (オレンジ)
 ステップ: アルミ合金鋳物 合成樹脂塗装 (オレンジ)
 支柱 : φ60.5Xt3.8鋼管
 溶融亜鉛メッキ 合成樹脂塗装 (ライトグレー)
 機構部 : マルチリンク機構 (ストッパーゴム付)
 アンカー: t6X44 平鋼 溶融亜鉛メッキ

質量 : 23kg

設置遊具 (ハニ一 CP-01473)

