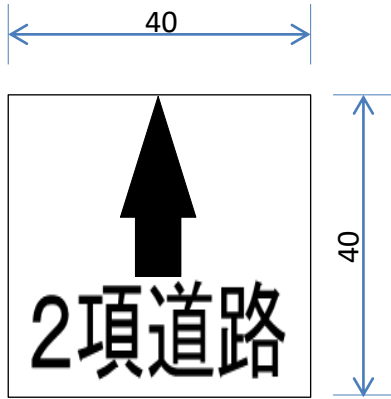
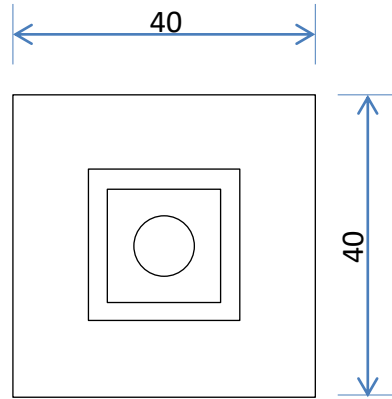


道路後退杭詳細図 縮尺 1/1

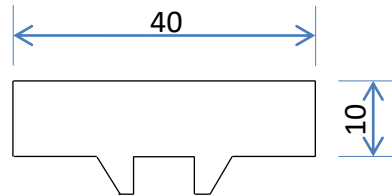
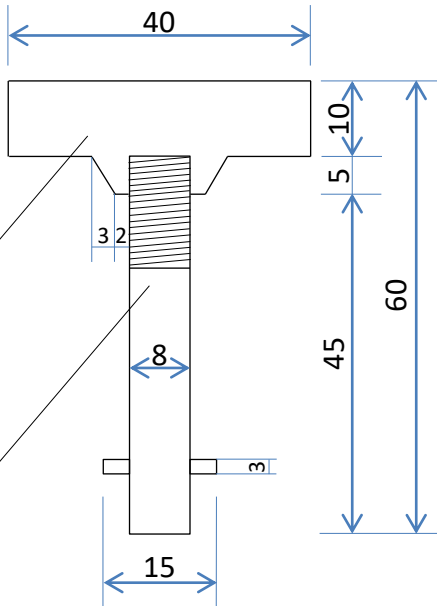
表面



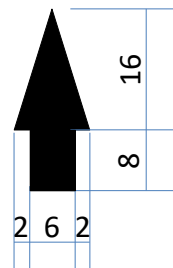
ウラ面



断面



矢印詳細



文字は彫刻(できる限り太字)
矢印及び文字は黒色
杭の支柱はねじ込み式