

仕様書

1 業務名

洛北第一経5号線横断防止柵等修繕

2 業務目的

破損した横断防止柵等の修繕

3 履行期限

令和8年8月31日まで

4 履行場所

京都市左京区岩倉南桑原町 地内

5 業務範囲

別紙参照（箇所図、写真、構造図）

6 業務内容

- (1) 別紙構造図を参考に、ガードパイプ、横断防止柵及びアスファルト舗装を修繕すること。
- (2) 着手前、施工中、完成後の写真を提出すること。

7 支払条件

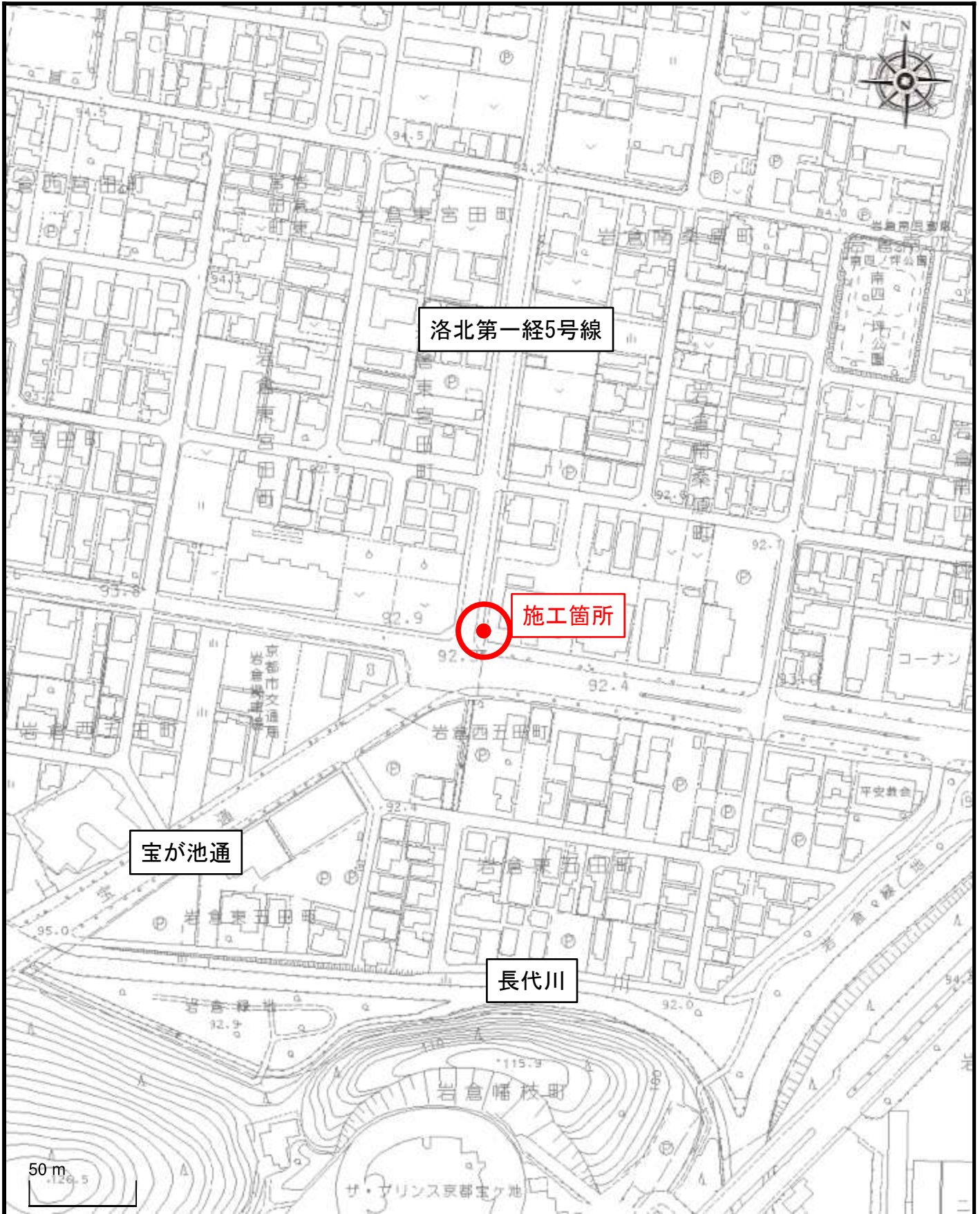
業務完了後、履行場所（業務範囲）において適切に業務が履行されていることを確認のうえ、本業務に係る経費を支払う。

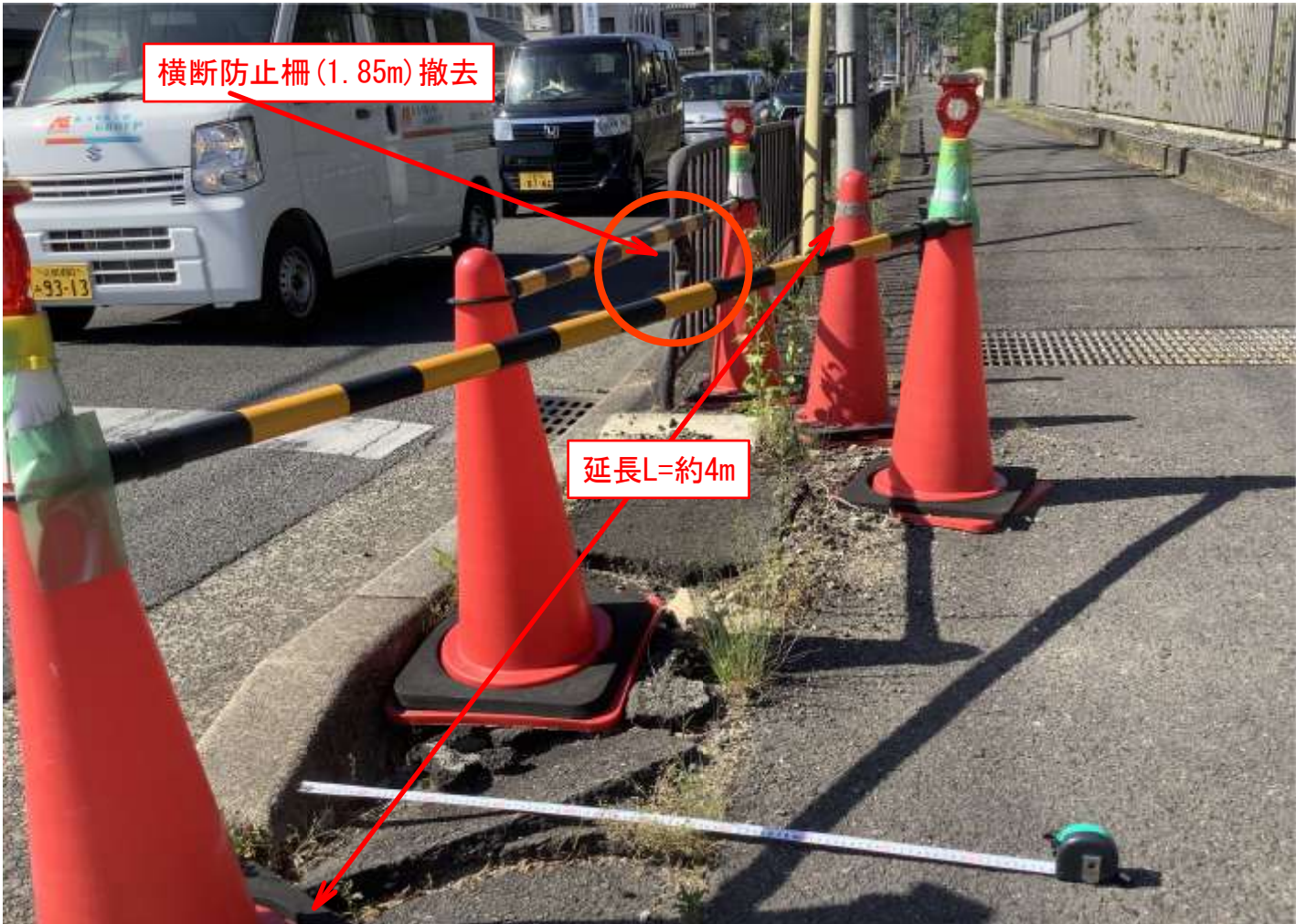
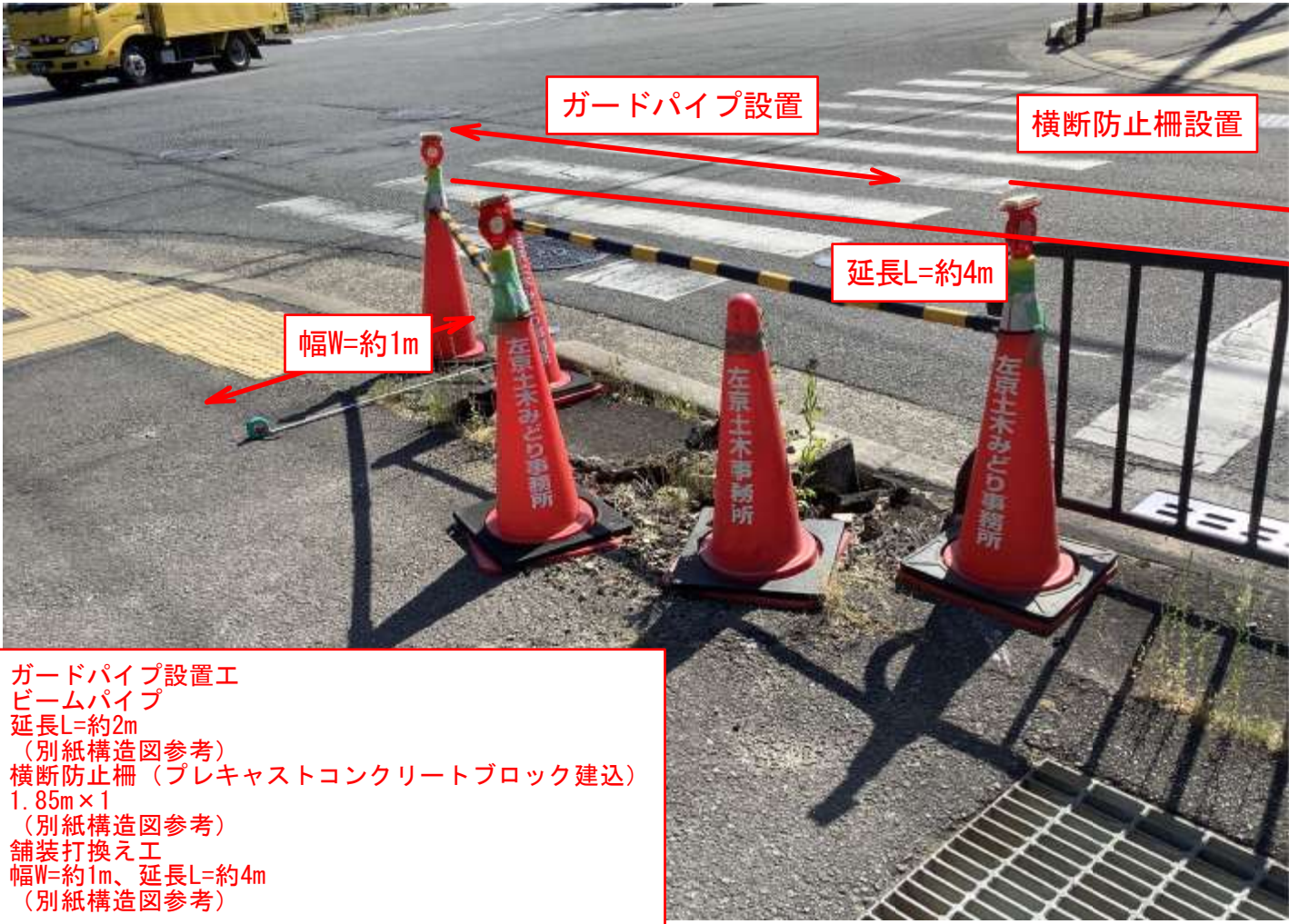
8 特記事項

- (1) 作業に要する材料費、労務費、車両運転費、仮設資材、機械工具類の賃料・損料、消耗品費及び諸経費等の全ての費用は、本業務に含む。
- (2) 業務に伴い発生した廃棄物は、適正に処理するものとし、運搬費及び処分費は、本業務に含む。
- (3) 通行車両等の安全を確保し、適切な規制のうえ作業すること。道路規制に伴う道路使用許可は、受注者において取得すること。
- (4) 作業実施者の安全管理は、受注者の責任において行うこと。
- (5) 作業時間は原則として平日の午前9時から午後5時の間とする。
- (6) 近隣住民へ事前に工事ビラ等で周知すること。
- (7) 問題が生じた場合は、速やかに本市担当職員に連絡すること。事故等により第三者や他の工作物に損害を与えた場合は、受注者の責任において対応すること

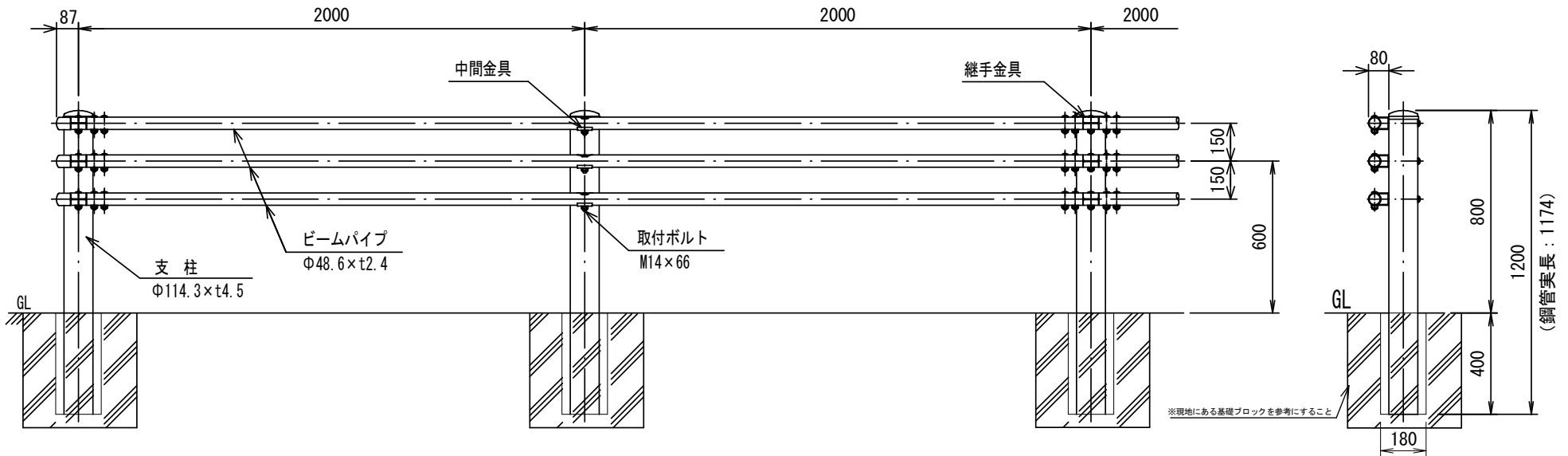
箇所図

別紙 箇所図

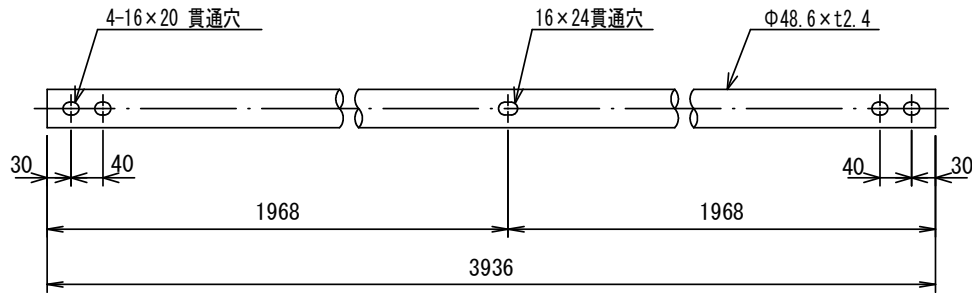




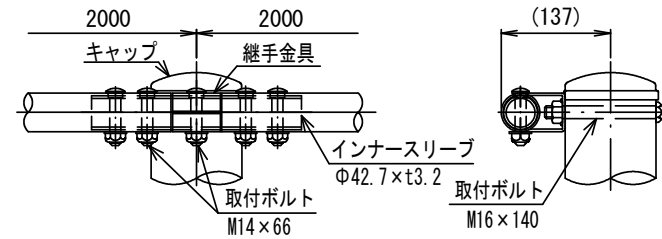
設置図 (1/25)



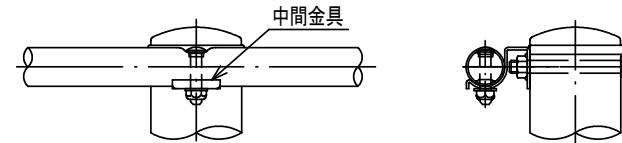
ビームパイプ詳細図 (1/10)



継手部詳細図 (1/10)



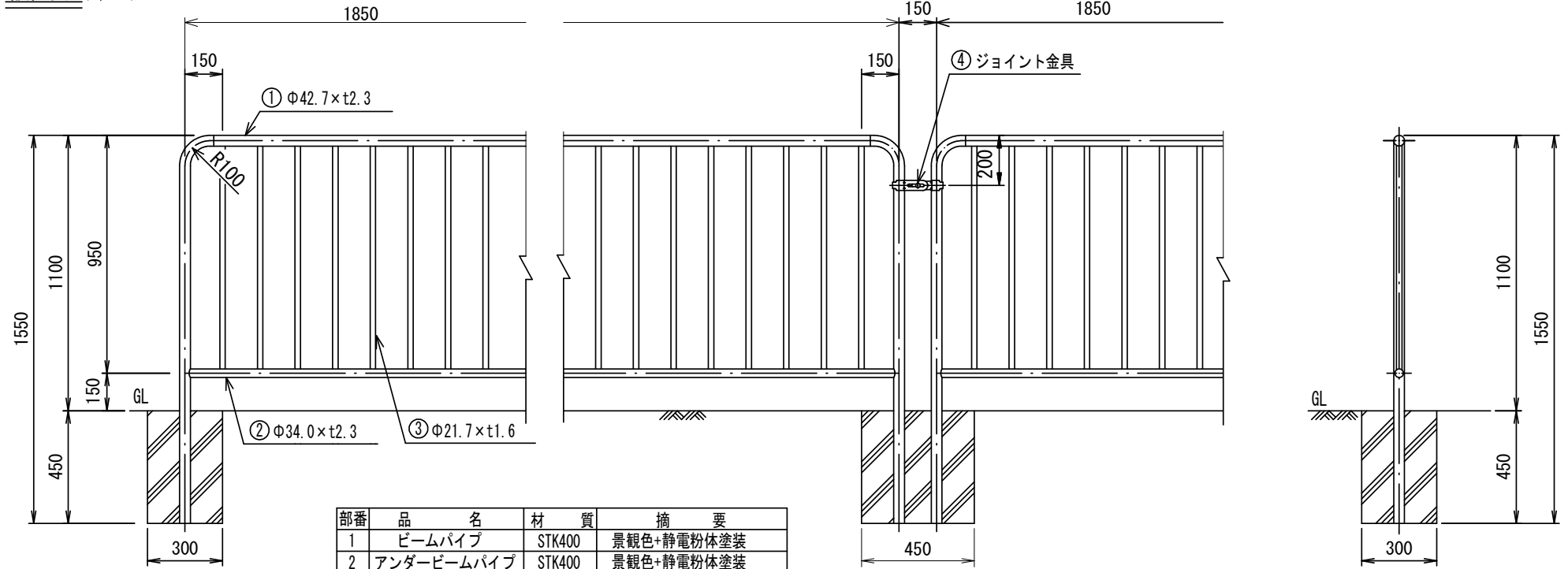
中間部詳細図 (1/10)



品名	材質	摘要
支柱	STK400相当	高耐食溶融めっき+静電粉体塗装
ビームパイプ	STK400相当	高耐食溶融めっき+静電粉体塗装
インナースリーブ	STK400相当	高耐食溶融めっき+静電粉体塗装
継手金具	SGMH400	高耐食溶融めっき+静電粉体塗装
中間金具	SGMH400	高耐食溶融めっき+静電粉体塗装
取付ボルト	4.6相当	溶融亜鉛めっき M16×140
取付ボルト	6.8相当	溶融亜鉛めっき M14×66
キャップ	PC	ポリカーボネート樹脂

工種	ガードパイプ設置工 (プレキャストコンクリートブロック建込)	縮尺	図示
----	--------------------------------	----	----

設置図 (1/25)

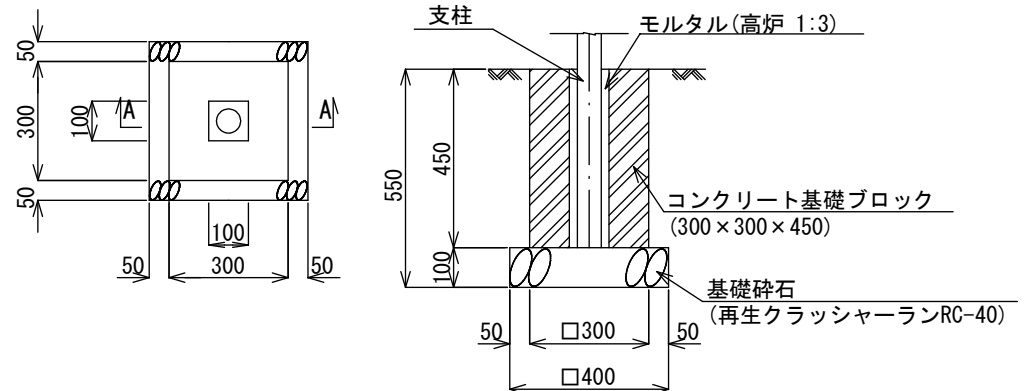


部番	品名	材質	摘要
1	ビームパイプ	STK400	景観色・静電粉体塗装
2	アンダービームパイプ	STK400	景観色・静電粉体塗装
3	格子パイプ	STK400	景観色・静電粉体塗装
4	ジョイント金具	SGH400	景観色・静電粉体塗装
5	角根ボルト	4.6相当	景観色 M8×25

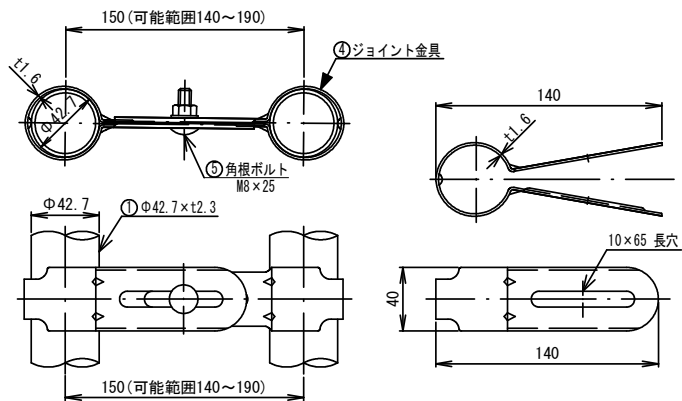
横断防止柵基礎ブロック詳細図 (1/20)

平面図

A-A断面図



ジョイント金具詳細図 (1/5)



工種

転落防止柵 (プレキャストコンクリートブロック建込)

縮尺

図示



工種	舗装打換え工 As-5・RC-10(昼間)	縮尺	S=1/10
----	-----------------------	----	--------