

# 「公園スプリング遊具更新業務」仕様書

(担当: 昌子、山口 TEL075-591-0013)

## 1 件名

公園スプリング遊具更新業務

## 2 目的及び概要

本市が管理する左義長公園において、既設スプリング遊具が破損により使用できない状況であるため、スイング遊具に更新するものである。

## 3 期間

令和8年8月14日まで

## 4 場所

京都市山科区西野左義長町 地内

## 5 範囲

【別紙1】位置図及び【別紙2】現況写真の赤枠内部分

## 6 内容

・スプリング遊具1基を撤去し、スイング遊具1基に更新  
(既設スプリング遊具の撤去処分を含む。)

※1 更新するスイング遊具の詳細は【別紙3】構造図を参照。

※2 撤去するスプリング遊具の詳細は【別紙4】撤去構造図を参照。

※3 受注者はスイング遊具の設置位置について監督職員と立会確認すること。

## 7 支払条件

業務完了後、範囲において業務が適切に履行されていることを確認のうえ、本件に係る経費を支払う。

### 【特記事項】

- 本作業に必要な材料費、労務費、車両運転費、仮設資材、機械工具類の賃料・損料、消耗品費及び諸経費等の全ての費用は、本業務に含む。
- 業務に伴い発生した廃棄物は、適正に処理するものとし、運搬費及び処分費は、本業務に含む。
- 近隣住民等に十分配慮し、問題が生じないよう留意するとともに、安全の確保に十分留意すること。
- 作業実施者の安全管理については、受注者の責任において行うこと。
- 作業時間は原則として平日の午前9時から午後5時の間とする。
- 作業中、事故をはじめ、問題が生じた場合は、速やかに監督職員に連絡すること。また、事故等により、第三者や他の工作物に与えた損害については、受注者の責任において対応すること。

# 位置図

山科区西野左義長町地内

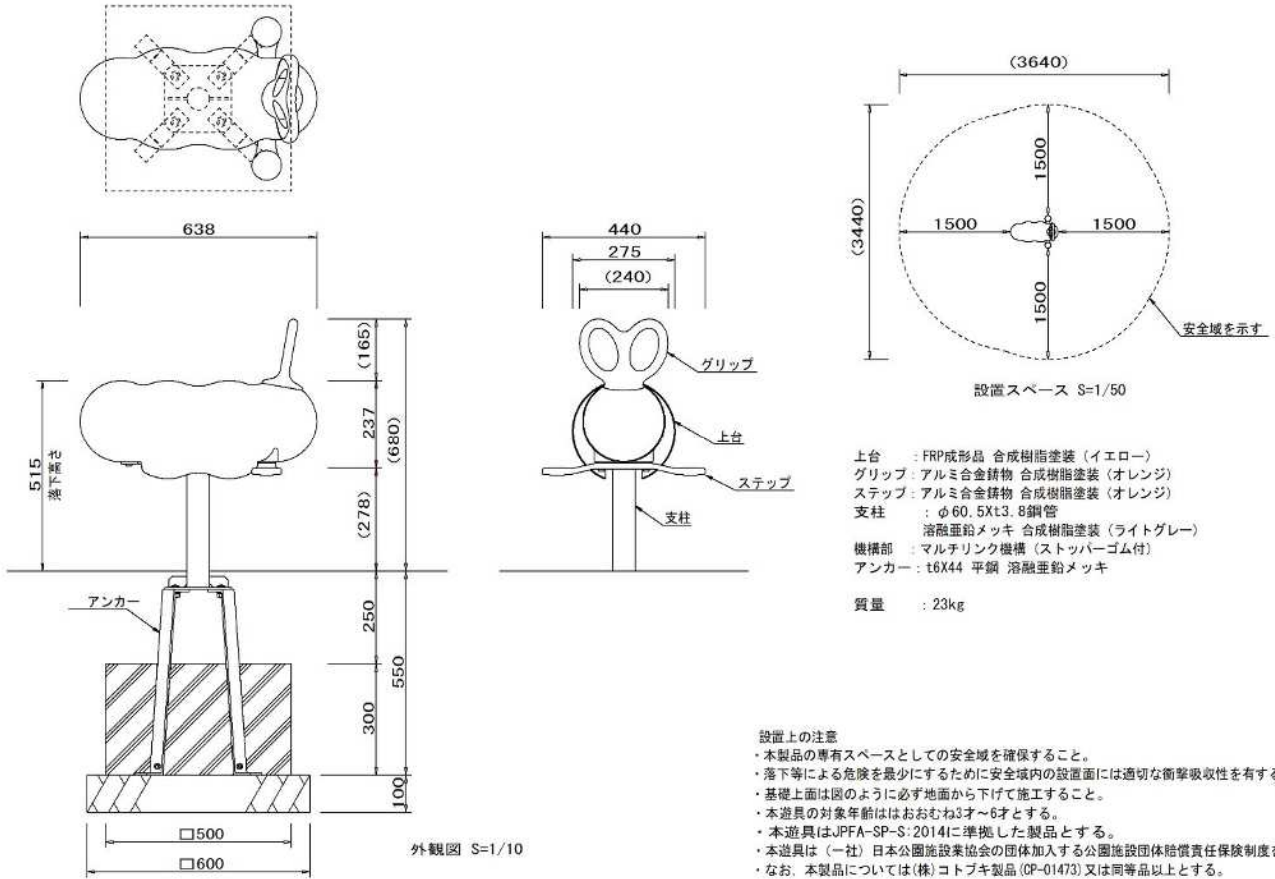


出典：国土地理院ウェブサイト

● 業務箇所

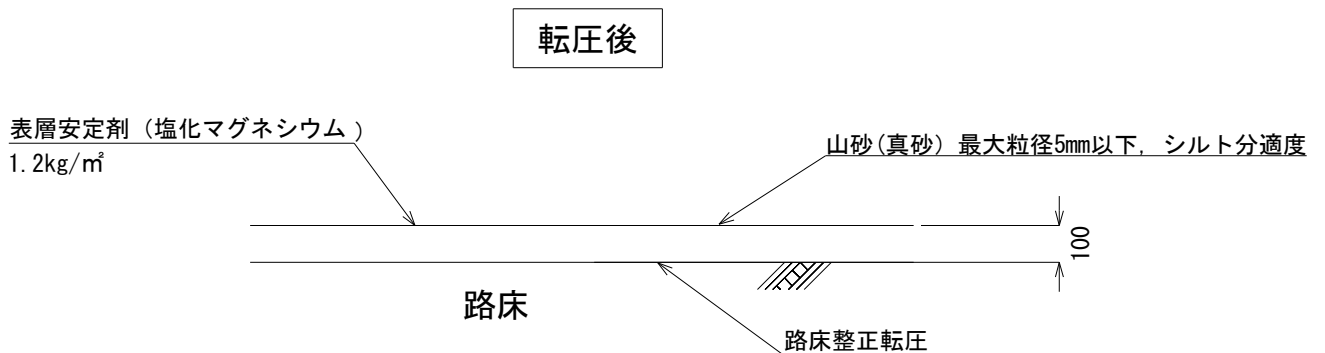


構造図



※上記製品の同等品とする

遊具周囲の埋戻し



撤去構造図(参考図)

既設スプリング遊具

※図面は同等品であり、基礎形状や深さは想定である

