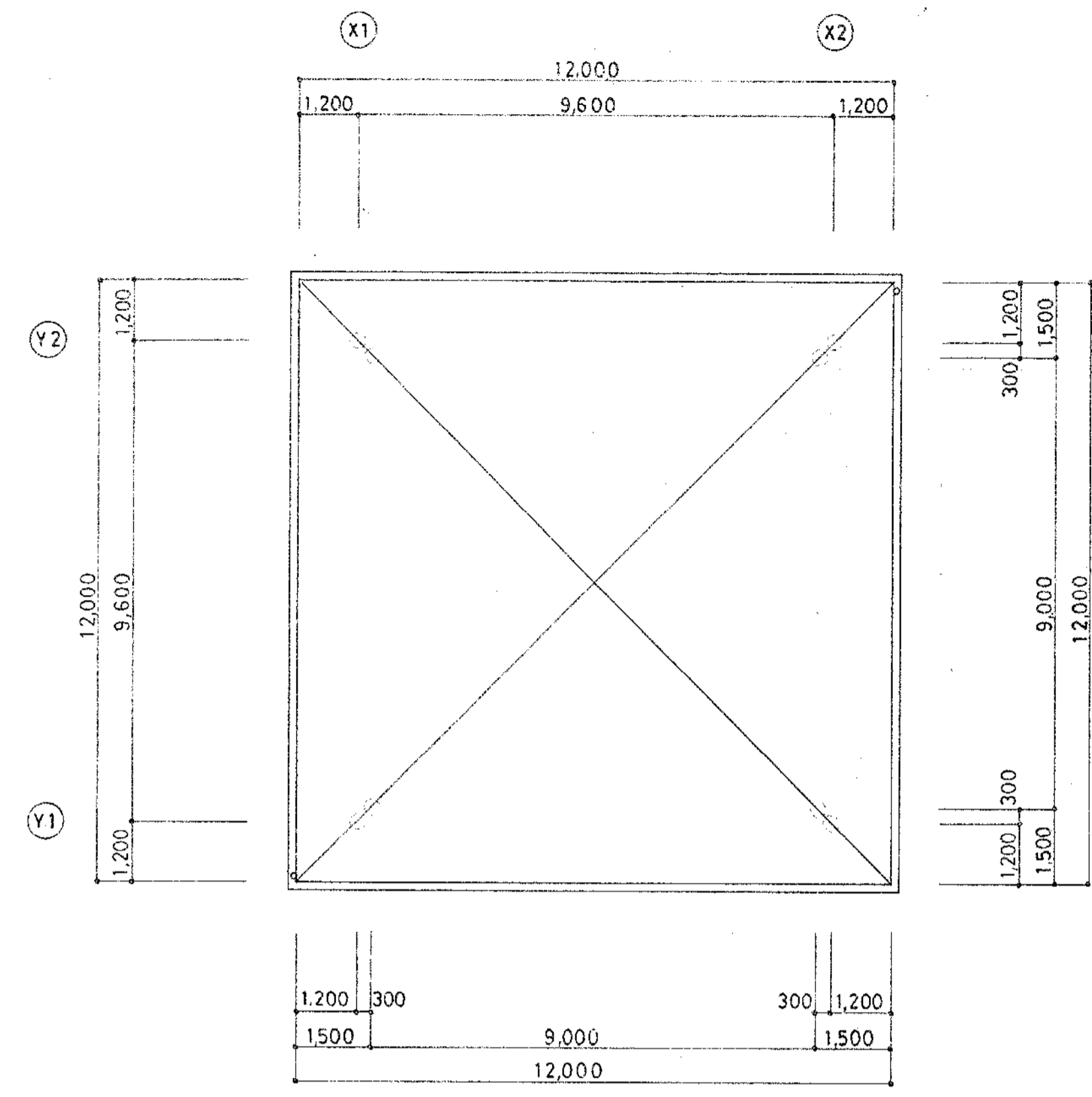
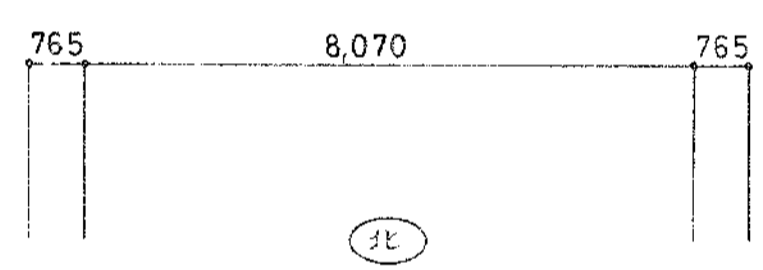
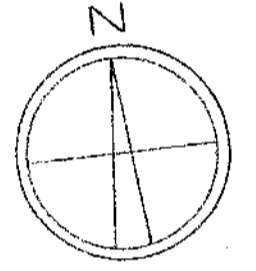


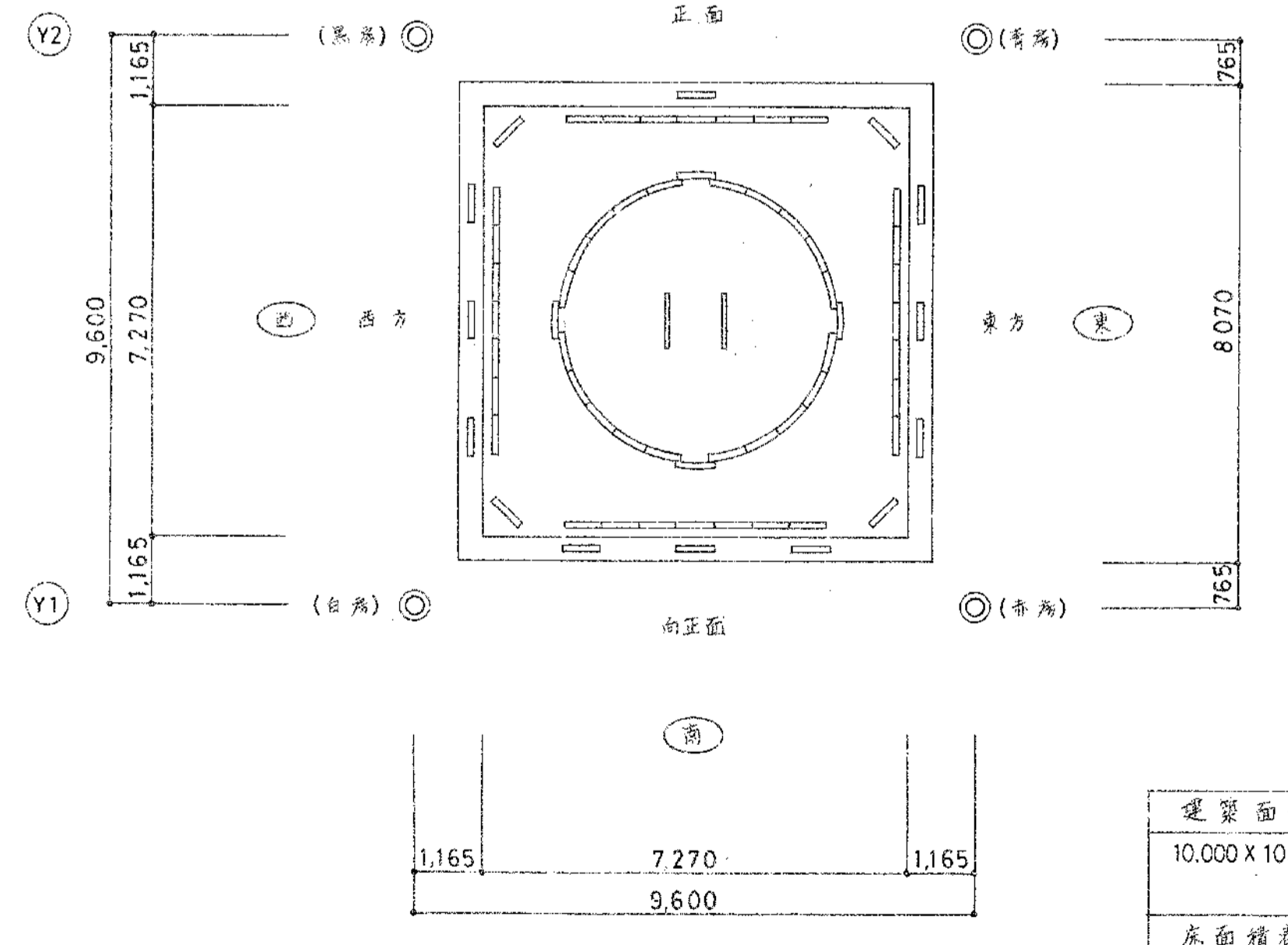
(A) 不燃シングル葺 (耐止工法 FS-10 仕様)	(D) 銀管管柱 (〒地 JIS K 5622 耐腐蝕鋼管 1 寸 1 寸)
(B) 塩ビ角パイ 巾=120	(E) 柱まわり 毛糸巻コ字棒土 H=100
(C) 9行棟 塩ビ角パイφ=75 並生管 SGPWφ100 コシ社	



屋根伏図 S=1/100



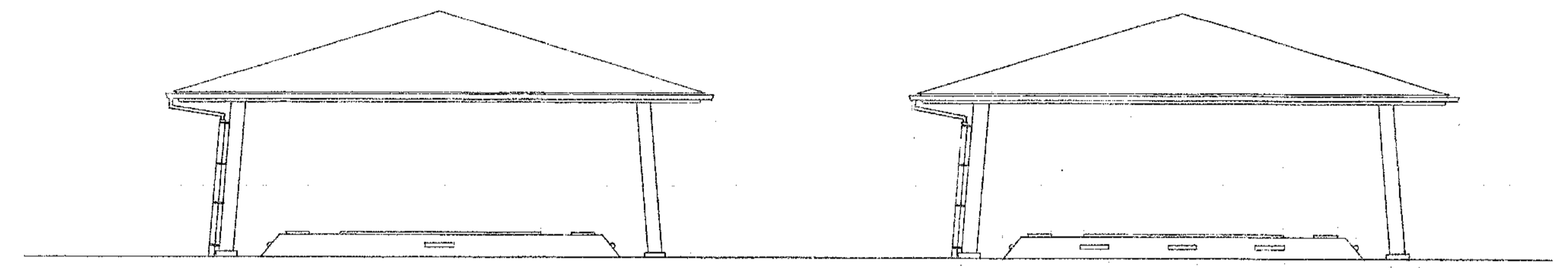
北



平面図 S=1/100

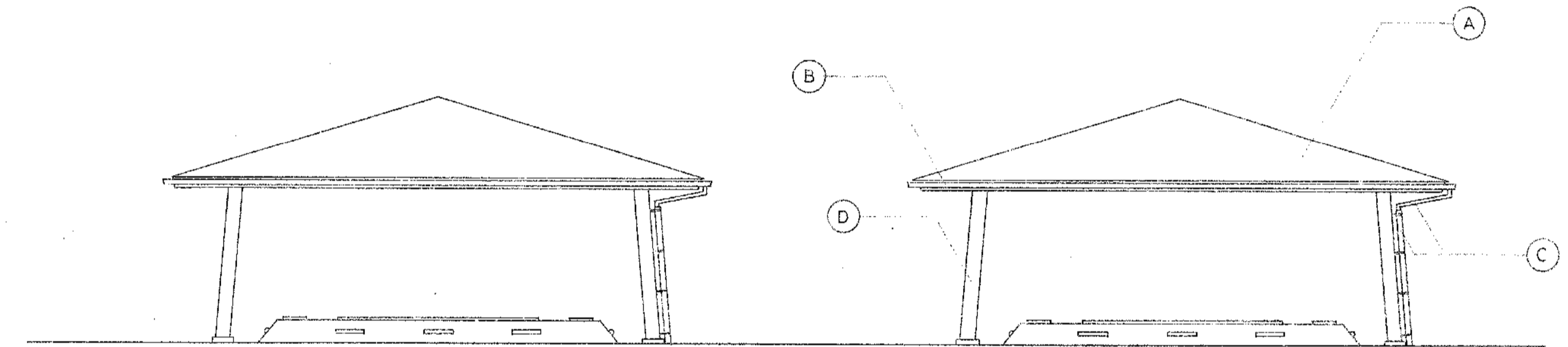
10,000 X 10,000	100,000
計	100,000 ^m ²

9,600 X 9,600	92,160
計	92,160 ^m ²



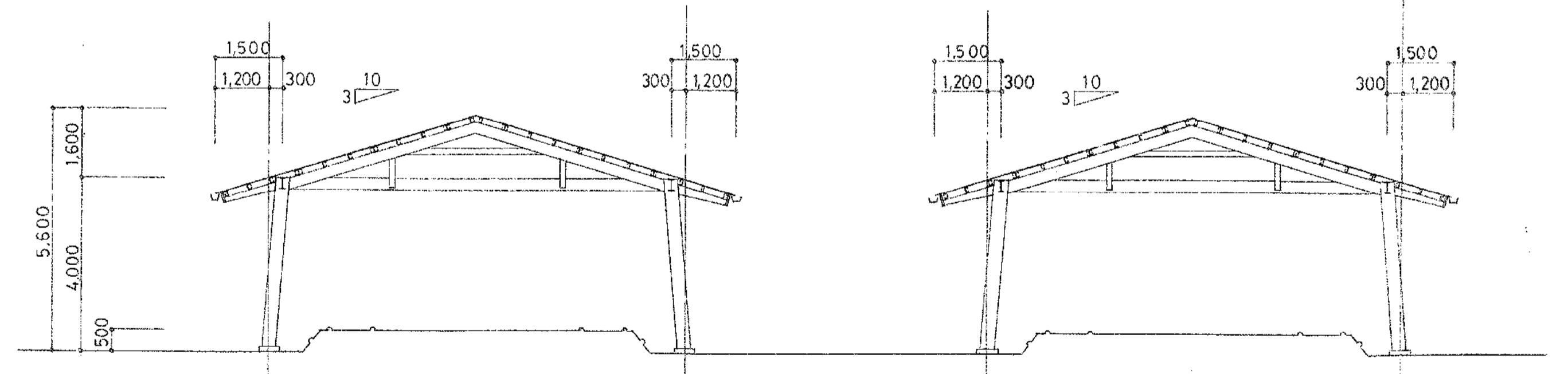
北立面図 S=1/100

南立面図 S=1/100



東立面図 S=1/100

西立面図 S=1/100



断面図 S=1/100

断面図 S=1/100