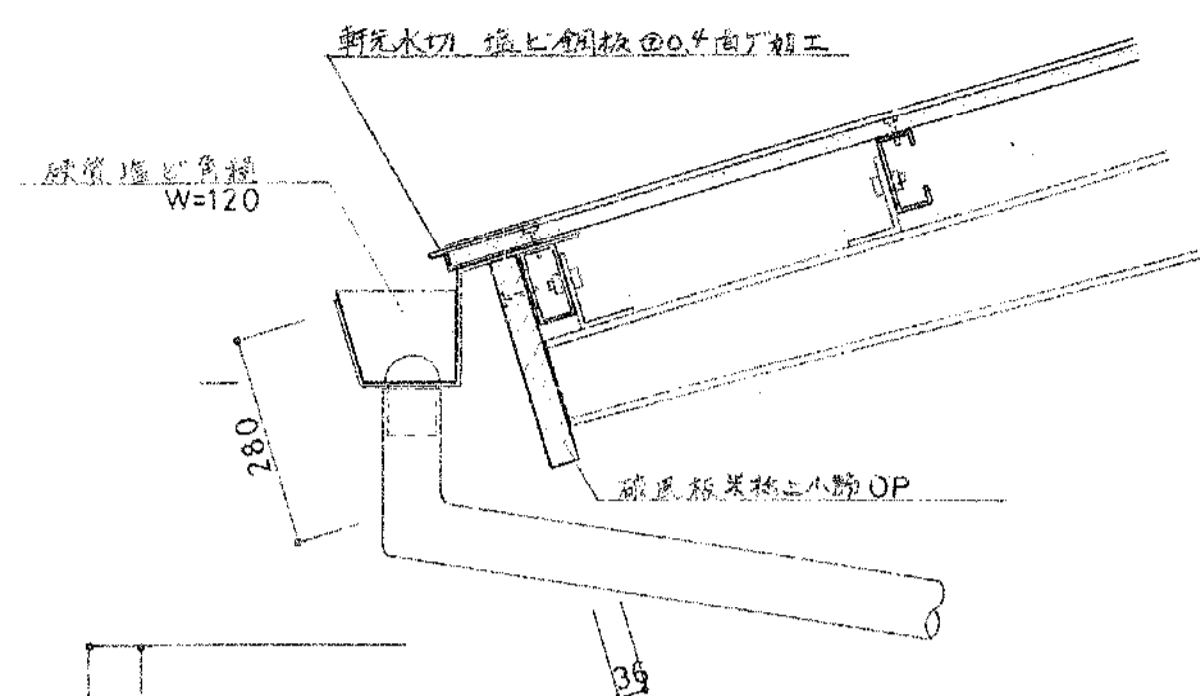
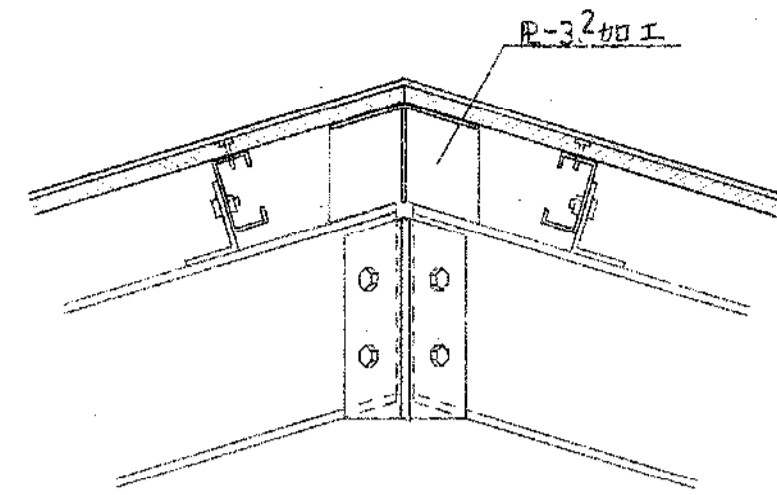


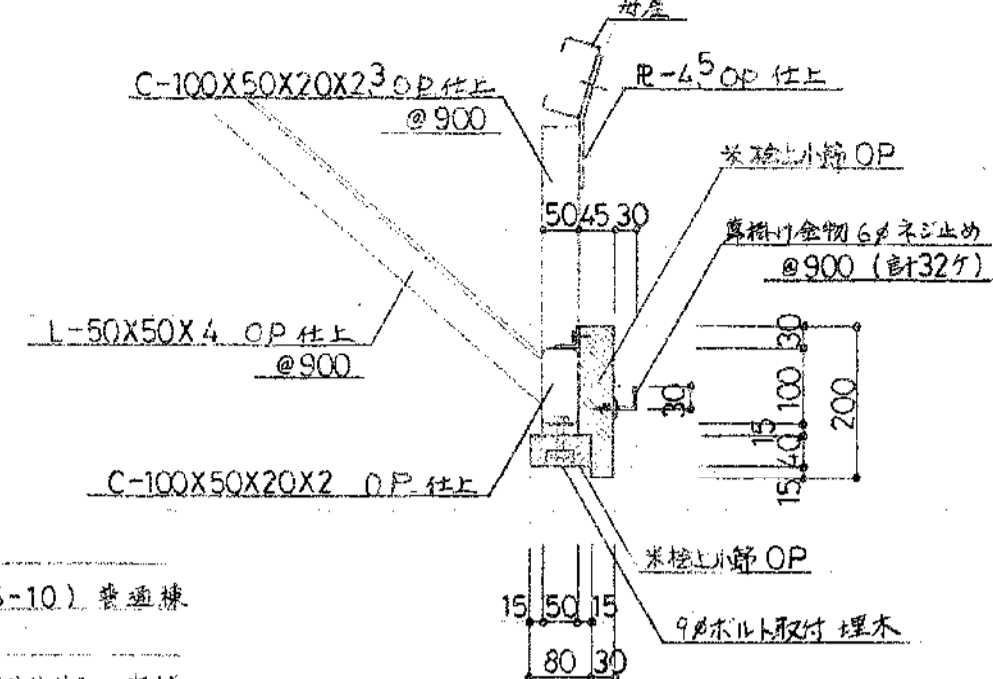
軒先詳細図 S=1/10



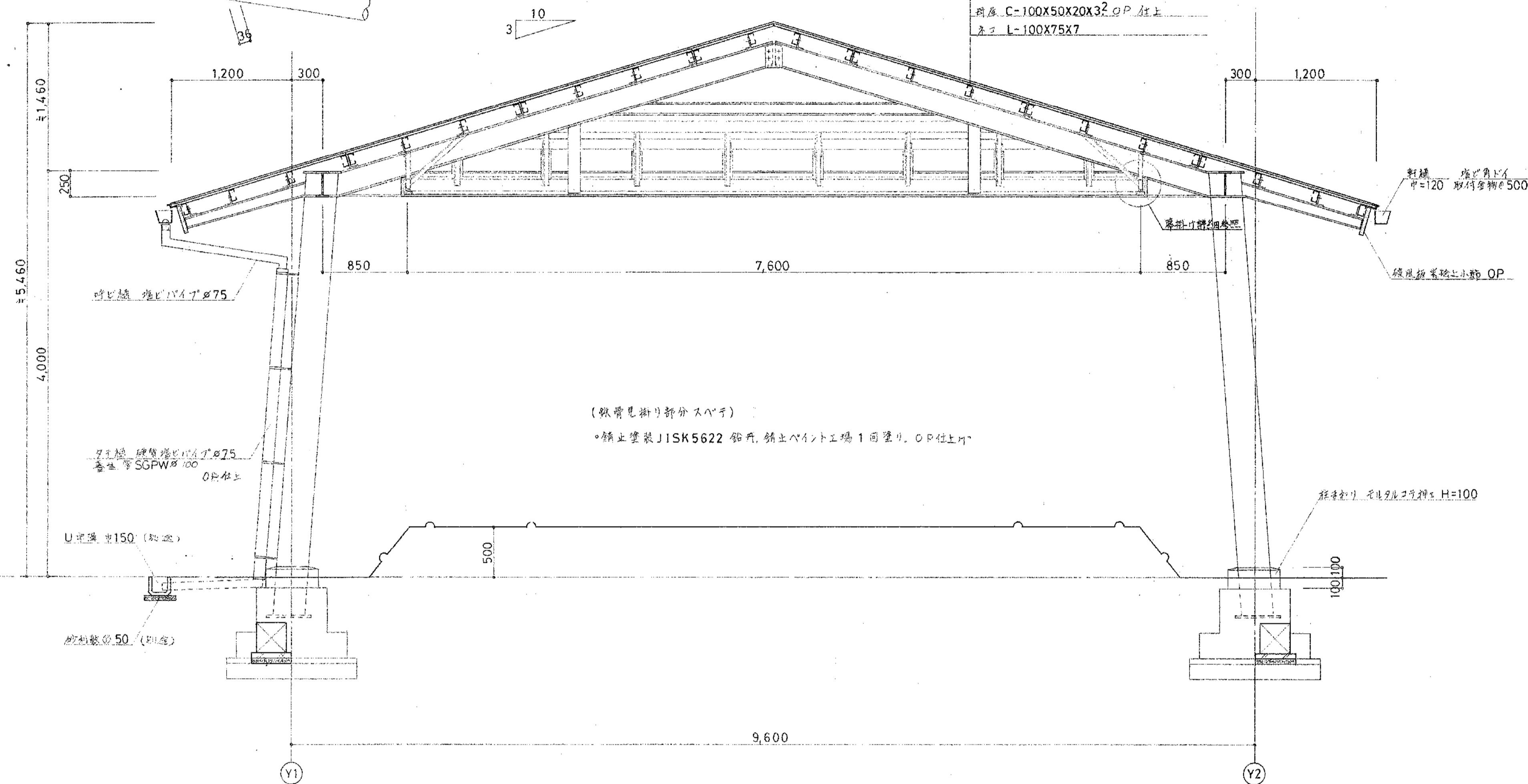
棟部詳細図 S=1/10



落掛け詳細図 S=1/10

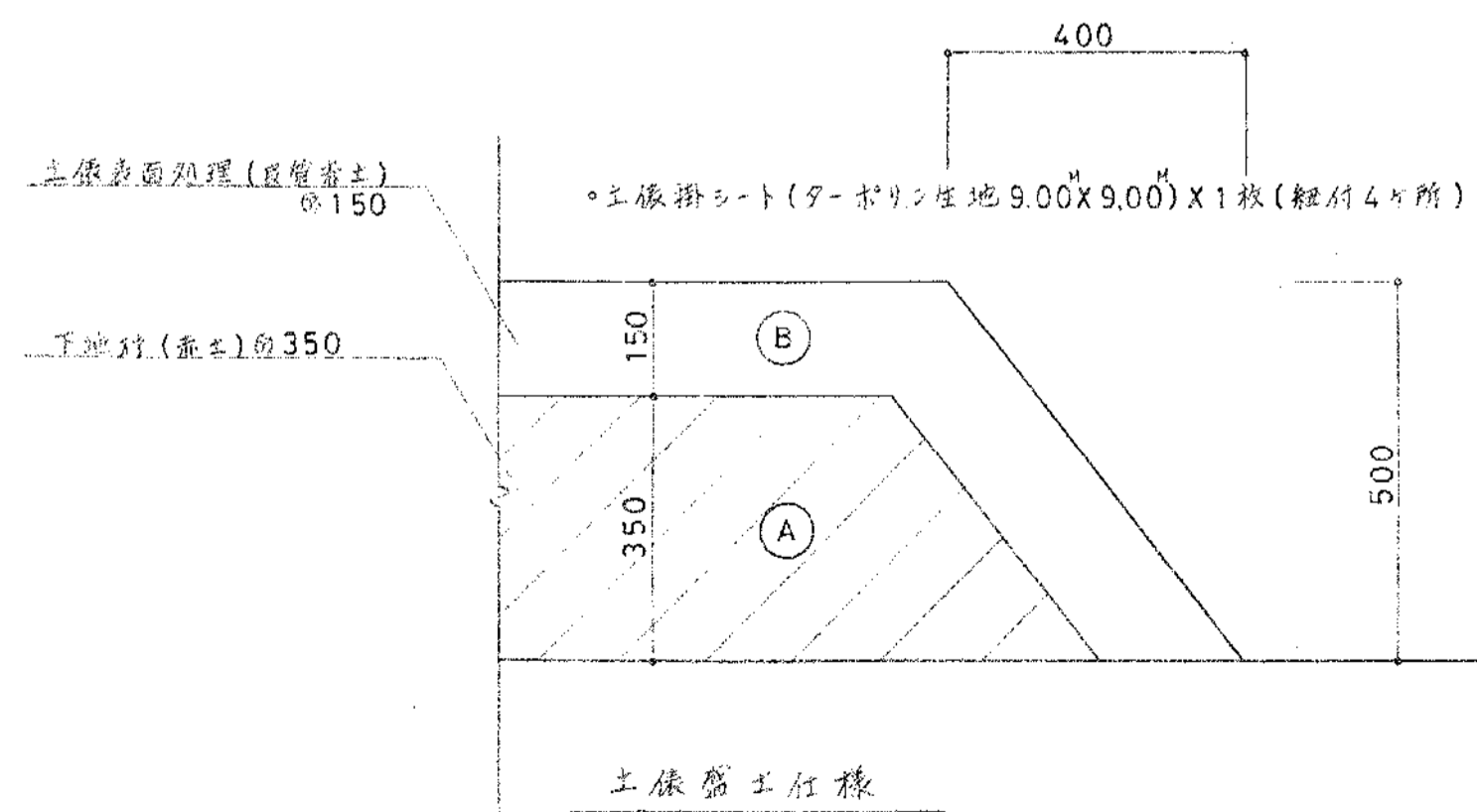


屋根仕様  
天板: 2x2 厚板 (釘止: 3 根 FS=10) 巻巻線  
下板: フレキシブル 22 kg  
種葉: 木質繊維 18 72 厚板 2 枚付  
用尺: C-100X50X20X2 OP 仕上  
本: L-100X75X7



(縦帯見掛り部分スベテ)  
○ 鎖止塗装 JISK5622 鉛丹、鎖止ペイント工場 1 回塗り、OP 仕上

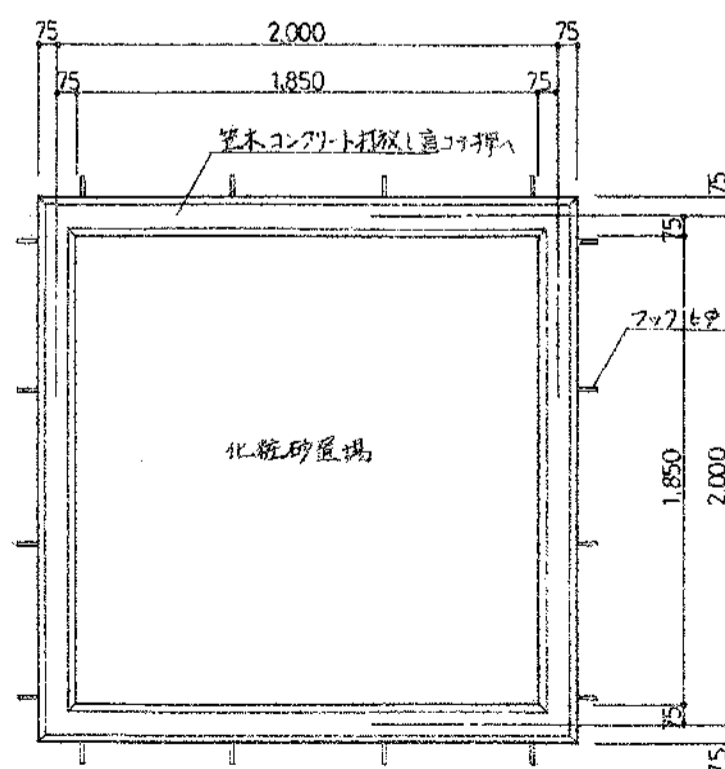
短計詳細図 S=1/30



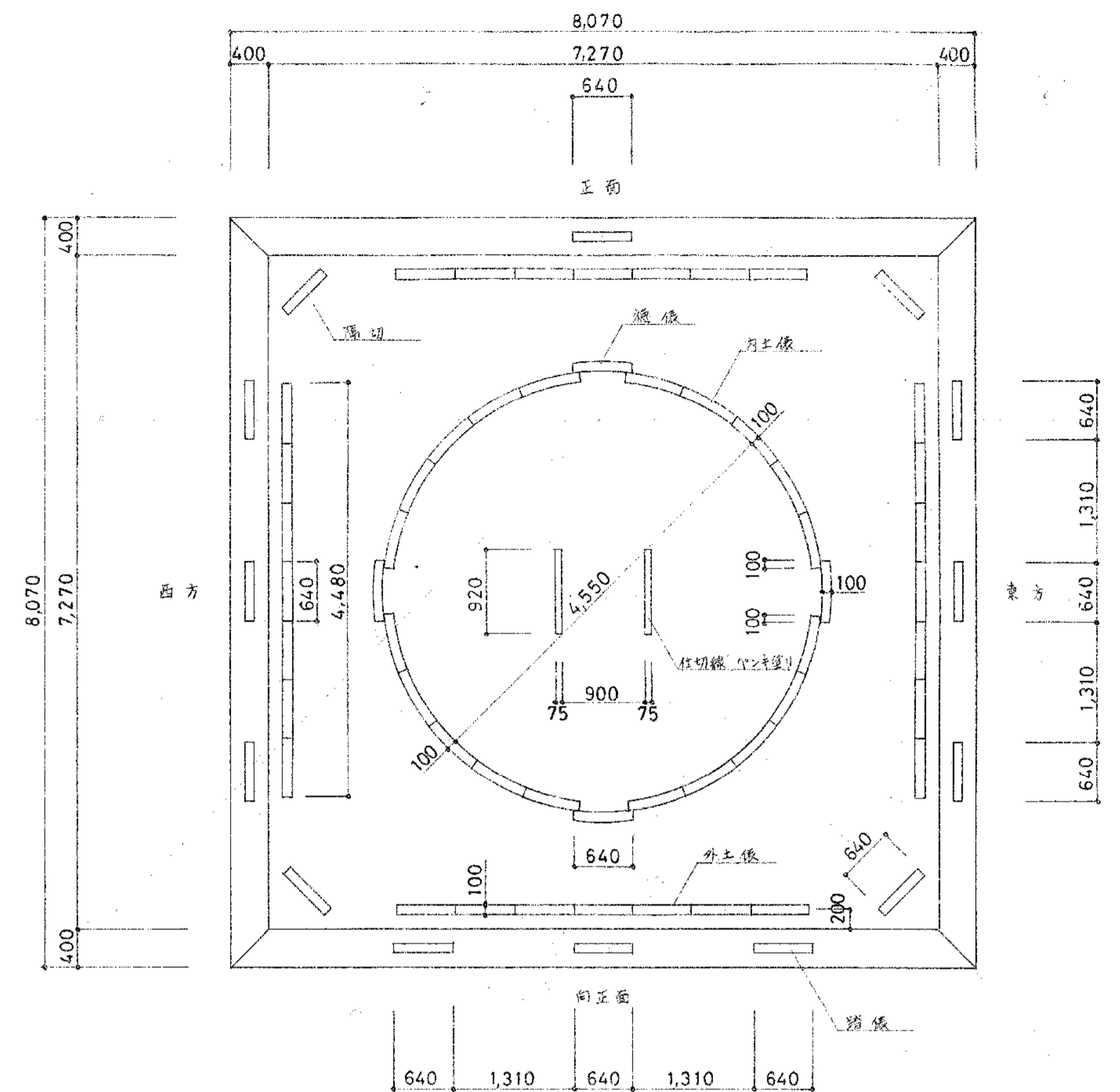
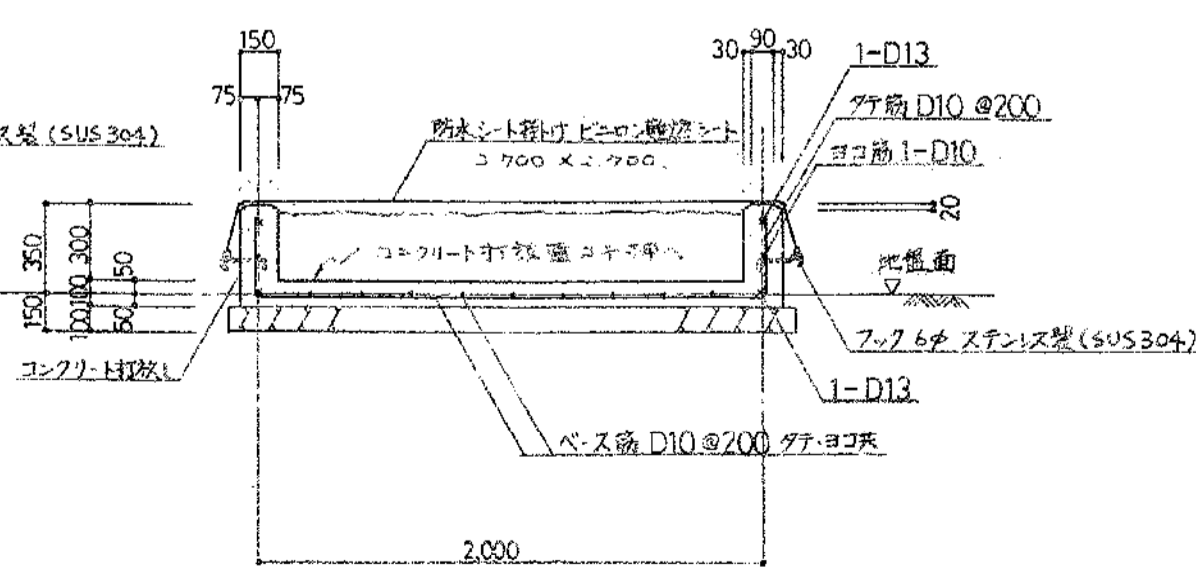
土依断面積

○ A 部: 1.00m<sup>3</sup> 当り 土 1.50m<sup>3</sup> + 石炭 7kg の混和工土、下地層をつくる。  
○ B 部: 1.00m<sup>3</sup> 当り 良質土 1.50m<sup>3</sup> + 石炭 7kg + 骨材 (強化ナトリウム) の混和工土、土依の上層 150 で仕上る。  
※ 赤土は土依に適用してはならない。

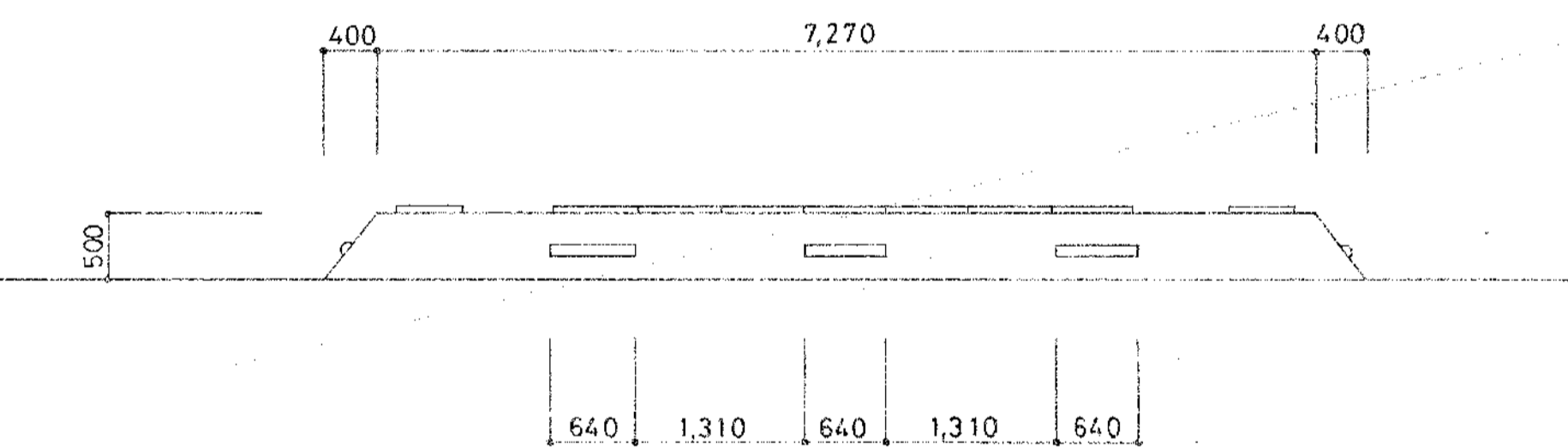
土依断面図 S=1/10



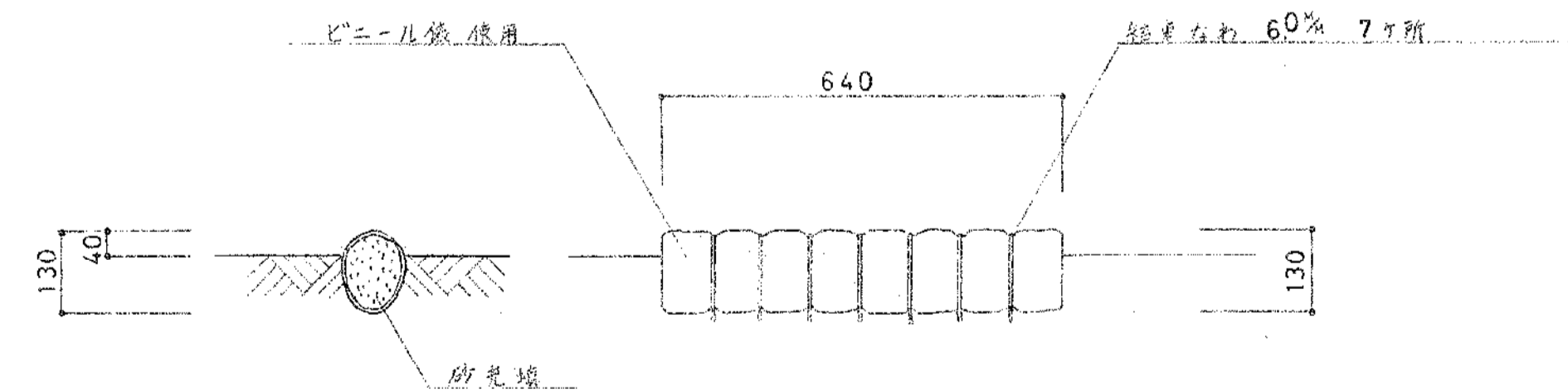
基礎断面図 S=1/30



土依平面図 S=1/50



土依立面図 S=1/50



土依在り詳細図 S=1/10

Table with project information including date, location, and drawing title.