

仕様書

1 業務名

日除け設置業務委託

2 業務目的

日除け用ネットを固定するための支柱を調達し、大宮交通公園内の指定箇所には支柱を固定するための埋設管を設置する。

3 履行期間

契約締結日の翌日から令和8年8月31日まで

4 履行場所

大宮交通公園（京都市北区大宮西脇台町17-1）

5 業務内容及び業務範囲

(1) 業務内容

ア 資材等の運搬

イ 新規設備の取付け（残土処分含む）

ウ 調整

(2) 業務対象範囲 別添「業務内容及び業務対象範囲」に示す。

(3) 納品方法 現地（大宮交通公園）に設置

(4) 作業内容

埋設管（ゴム蓋仕様）設置（掘削打設、現状復旧含む）

(5) 主な材料の仕様（各該当箇所は参考図面を参照）

設置予定箇所	材料名称	形状・寸法	単位	数量
別紙参照	埋設管 （ゴム蓋仕様）	寸法：Φ92mm、L700mm 材質：アルミ合金	箇所	2
別紙参照	支柱（フック付）	寸法：Φ76mm、L2500mm 材質：アルミ合金	本	2

※ 具体的な設置箇所、及び作業方法については、発注者と事前に打ち合わせを行い、発注者の承諾を得ること。作業は、事前に現場確認を行ったうえで進めること。

※ 打ち合わせの回数（見込）は仕様や現場確認等のため1回以上とする。

※ 材料については、別途「＜参考＞例示品」を参考とすること。

※ 作業前の現地調査においては、一般供用中の公園であるため、利用者に配慮すること。団体利用の有無等については、大宮交通公園管理事務所（075-493-1116）へ確認すること。

※ 本契約の履行のために必要とする一切の費用は、本業務に含まれるものとする。

・養生、資材置場周囲の仮囲い等に係る全ての材工費及び運搬費

・廃棄物の運搬及び処分費

・作業終了後に必要となる清掃に係る費用

※ その他、本業務に必要な消耗品等は、受注者が準備すること。

6 提出書類

受注者は契約後速やかに以下の書類を提出すること。

(1) 履行前に提出する書類

- ア 業務工程表
- イ 業務計画書（作業順序を記載した書類）
- ウ 業務責任者通知書

(2) 随時提出する書類

打合簿

(3) 履行後に提出する書類

- ア 作業写真（施行前、中、後の状況が分かる写真）
- イ 完了通知書
- ウ 請求書

7 受注者の責務

業務の実施に当たっては、発注者と常に連絡の取れる体制を設け、業務の進捗状況について定期的に報告を行うものとする。

(1) 業務責任者

受注者は、業務責任者を定め、作業時間中は常駐させるものとする。業務責任者に変更が生じた場合は、速やかに発注者に報告すること。

現場代理人は、本業務に関する一切の業務を掌握し、発注者と密接な連絡を保ち、作業員及び公園利用者の安全を確保し、災害その他事故防止に努めるものとする

(2) 安全管理

他の公園利用者に対して十分に注意して作業を行うこと。また、作業中は周囲の公園施設が損傷しないよう、養生等十分な体制を構築すること。

(3) 事故の責任等

本業務において生じた損害（第三者に及ぼした損害を含む。）は、すべて受注者の負担とする。ただし、発注者の故意又は過失により生じた損害はこの限りではない。作業中に事故や建造物の損壊等が発生した時は、速やかに発注者に連絡し指示に従うこと。

(4) 地下埋設物件等の事故防止

ア 受注者は、占用物件及び各種管理施設の位置について、占用物件台帳・各種管理施設台帳などを照らし合わせて確認を行うものとする。確認の結果、台帳間の不整合等、疑義がある場合は、発注者に報告すること。

イ 現地での作業実施に当たり予想される地下埋設物件等は、管理者と現地立会のうえ、当該物件の位置・深さを確認して現地にマーキングし、保安対策について十分な打合せを行い、事故の発生を防止すること。

なお、地下埋設物件等の管理者との現地立会を行った場合、その内容を書面に記載し、速やかに発注者に報告し、確認を受けること。

ウ 受注者は、事前に行った地下埋設物件等の管理者との現地立会の結果を、作業日の朝礼等で作業員等に周知すること。

エ 受注者の責により、地下埋設物件等に損傷を与えた場合は、速やかに発注者に報告するとともに関係機関に連絡し、応急措置を採り、受注者の負担により補修しなければならない。

オ 地下埋設物件等に管理者不明のものがある場合は、発注者に報告し、その措置につい

ては、占用企業者全体の立会を求め、管理者を明確にしなければならない。

その結果、未使用の地下埋設物件等の処置を受注者が企業者から依頼を受けた場合は、文書により、その責任を明確にしておかなければならない。

カ 上記の確認のために試掘が必要となった場合は、発注者と協議を行うこと。

- (5) 業務の履行にあたり、労働基準法、労働安全衛生法、廃棄物の処理及び清掃に関する法律等に関する技術基準を定める省令、道路交通法、公害関係法規、職業安定法を遵守し、その他については関係官公署の命令、指示に従うこと。

8 完了検査

受注者は業務が完了したことを完了通知書で通知し、発注者による書類及び完了検査を現地で受けるものとする。完了検査にあたって、受注者は6（3）ア及びイのほか、発注者の指示した資料を提出すること。

9 その他

(1)保証及び保証期間

本業務の保証期間は、完了検査の完了日から1年とし、この期間に生じた不具合は、受注者の責任において発注者の指定期日内に無償で補修を行うものとする。ただし、発注者に責任のある場合はこの限りではない。

(2)再委託

本業務において、受注者以外への業者へ作業を依頼する場合は再委託承諾申請書を提出し、発注者の承諾を得ること。

(3)作業条件

ア 作業可能時間は大宮交通公園管理事務所に確認すること。

イ 現場作業の開始及び終了にあたっては、必ず大宮交通公園管理事務所に連絡するとともに、作業中であることを掲示すること。

ウ 大宮交通公園内では自転車教室等が頻繁に実施されているため、工程については大宮交通公園管理事務所と十分調整すること。

- (4) 本仕様書に記載のない事項又は仕様書に疑義が生じた時は、発注者と協議し、その決定に従うものとする。

10 担当

京都市建設局自転車政策推進室（担当：菅原、小山）

連絡先：075-222-3565

業務内容

材料名称	作業内容	数量
埋設管（ゴム蓋仕様）	設置 ※掘削後、埋設管周囲をコンクリートで固め、土台を作る	2箇所
支柱（フック付き）	設置 ※日除け用のネットを貼るため、ロープを張れるフックも必要 ※支柱は固定ではなく取り外しが可能なもの	2本

※材料の仕様は、「9 業務範囲及び業務内容（5）主な材料の仕様】及び以下の「＜参考＞例示品」参照。

＜参考＞例示品

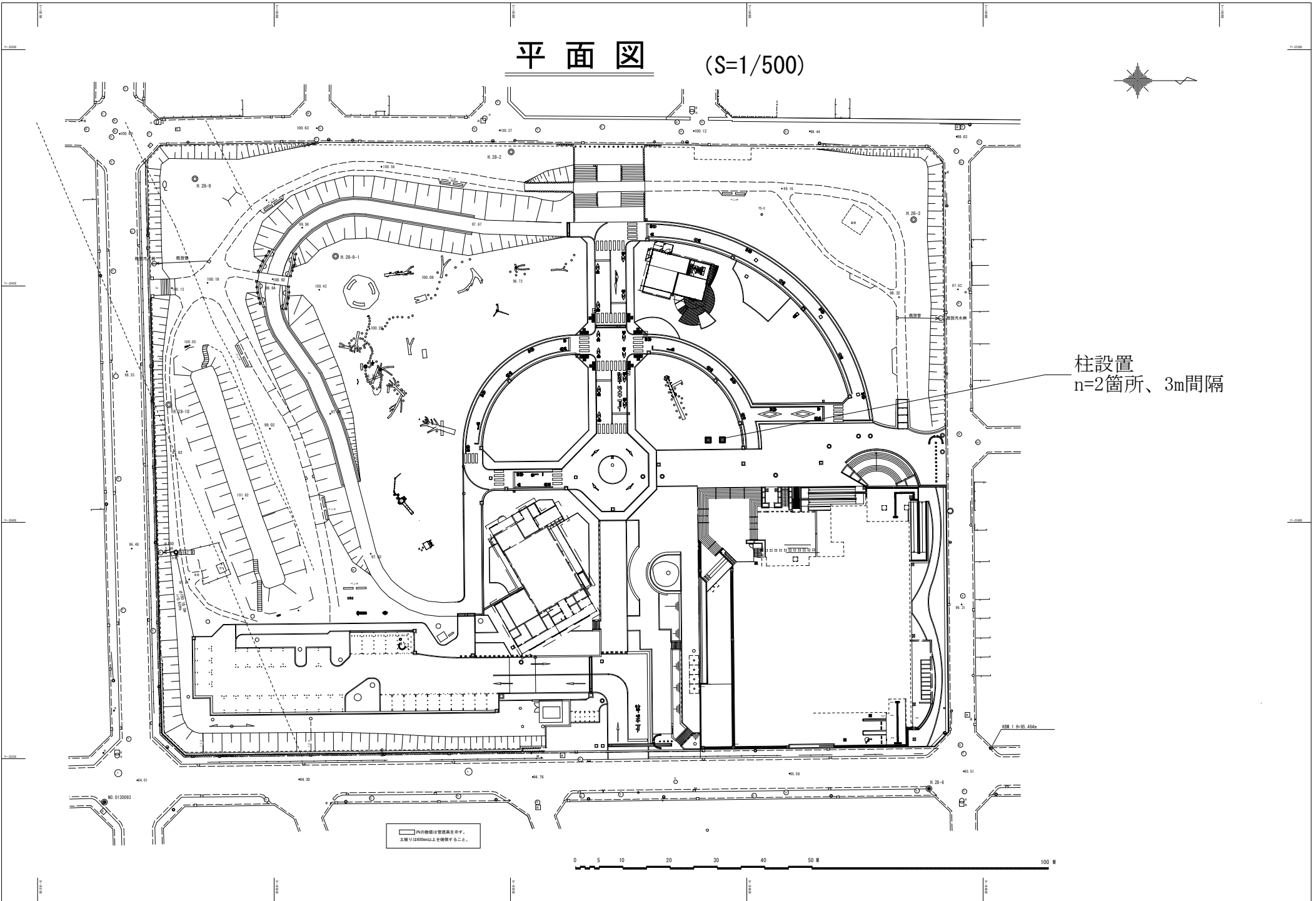
埋設管（ゴム蓋仕様）	メーカー名：株式会社ルイ高 型番：RT-T072355 径：92mm 長さ：700mm 材質：アルミ合金
支柱（フック付）	メーカー名：株式会社ルイ高 型番：RT-T151742 径：76mm 長さ：2500mm 材質：アルミ合金

平面図 (S=1/500)

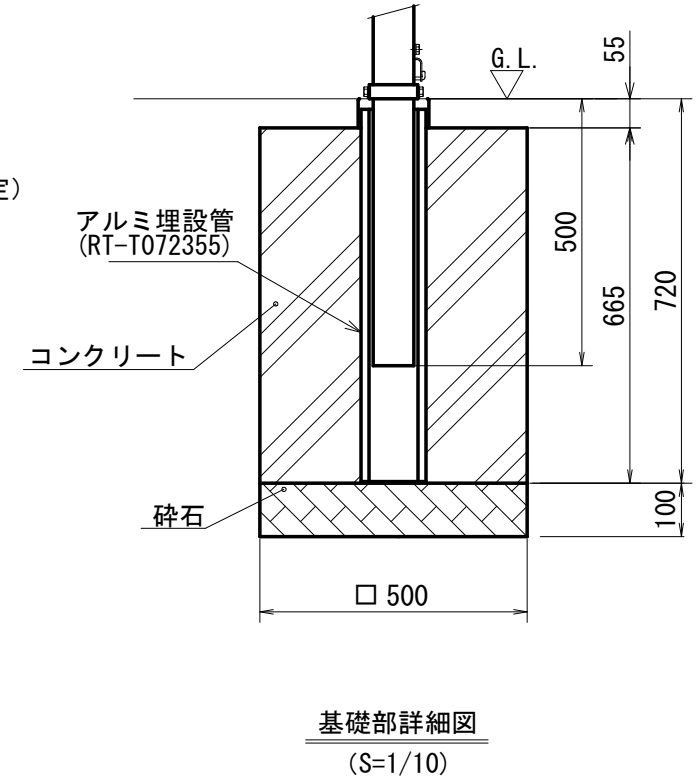
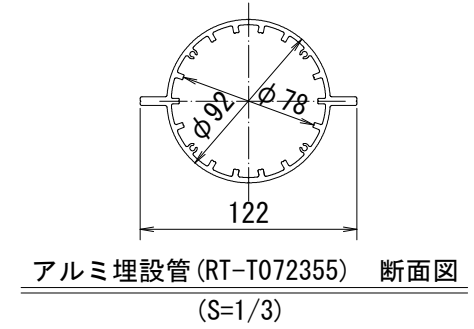
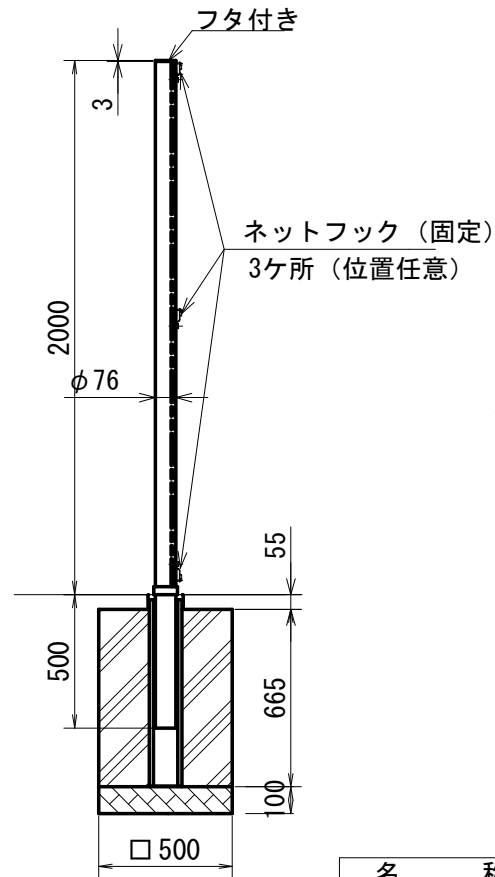
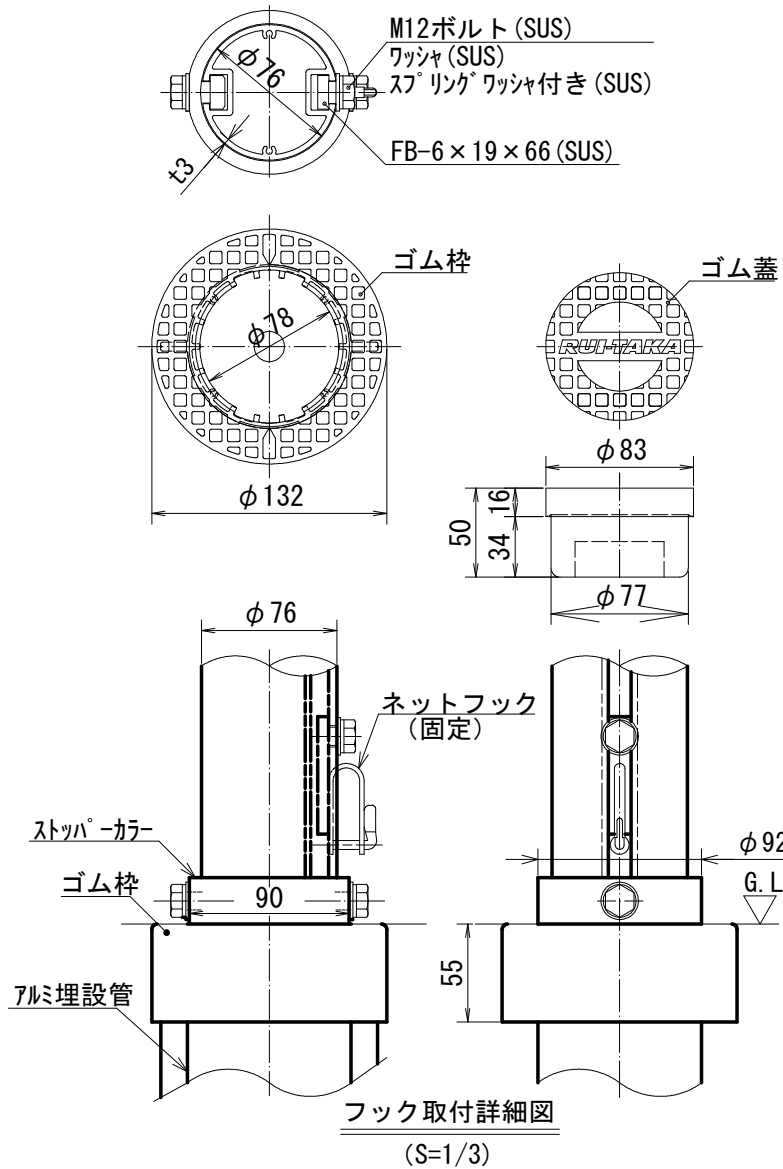


柱設置
n=2箇所、3m間隔

内の数値は管理高さを示す。
本圖は1:500縮尺にて記載する。この上。



構造図



名称	個数	材質・寸法	仕上・備考
柱	1	アルミ合金 (A6005C-T5)	アルマイト処理後 クリア塗装
ネットフック		ステンレス (SUS304)	
埋設管	1	アルミ合金 (JIS H4100 A6063S-T5)	アルマイト処理後 クリア塗装
ゴム蓋・枠	1	エチレンプロピレンゴム	灰色