

仕様書

1 業務名

賀茂大橋排水施設清掃作業

2 業務目的

土砂が堆積し目詰まりが生じた橋面排水施設の清掃。

3 履行期限

令和8年7月31日まで

4 履行場所

賀茂大橋東詰（京都市左京区田中下柳町地内）

5 業務範囲

別紙参照（箇所図、写真、構造図）

6 業務内容

- (1) 排水施設内に堆積している土砂等を除去し、橋面排水の機能回復を図ること。
- (2) 本業務にあたっては、廃棄物の処理及び清掃に関する法律（以下、「廃掃法」という。）及び関係法令を遵守すること。
- (3) 除去した土砂等は、本市が指定する受入場所（京都市伏見区深草神明講谷町、運搬距離 14.5 k m）へ適正に運搬すること。
- (4) マニフェストは本市から交付し、受託人は受入場所への搬出のみを行い処分は行わない。
- (5) 受託人は、廃掃法第 14 条第 1 項に規定する許可（ただし、産業廃棄物収集運搬業許可証（以下「収集運搬の許可証」という。）に記載されている「事業の範囲」に「汚泥」が含まれていなければならない。）を本市または京都府から受けている必要があるが、その確認のために、契約に先立って収集運搬の許可証の写し及び「受託人記入欄」を記入したものを本市担当者に提出すること。
- (6) 着手前、施工中、完成後の写真を提出すること。

7 支払条件

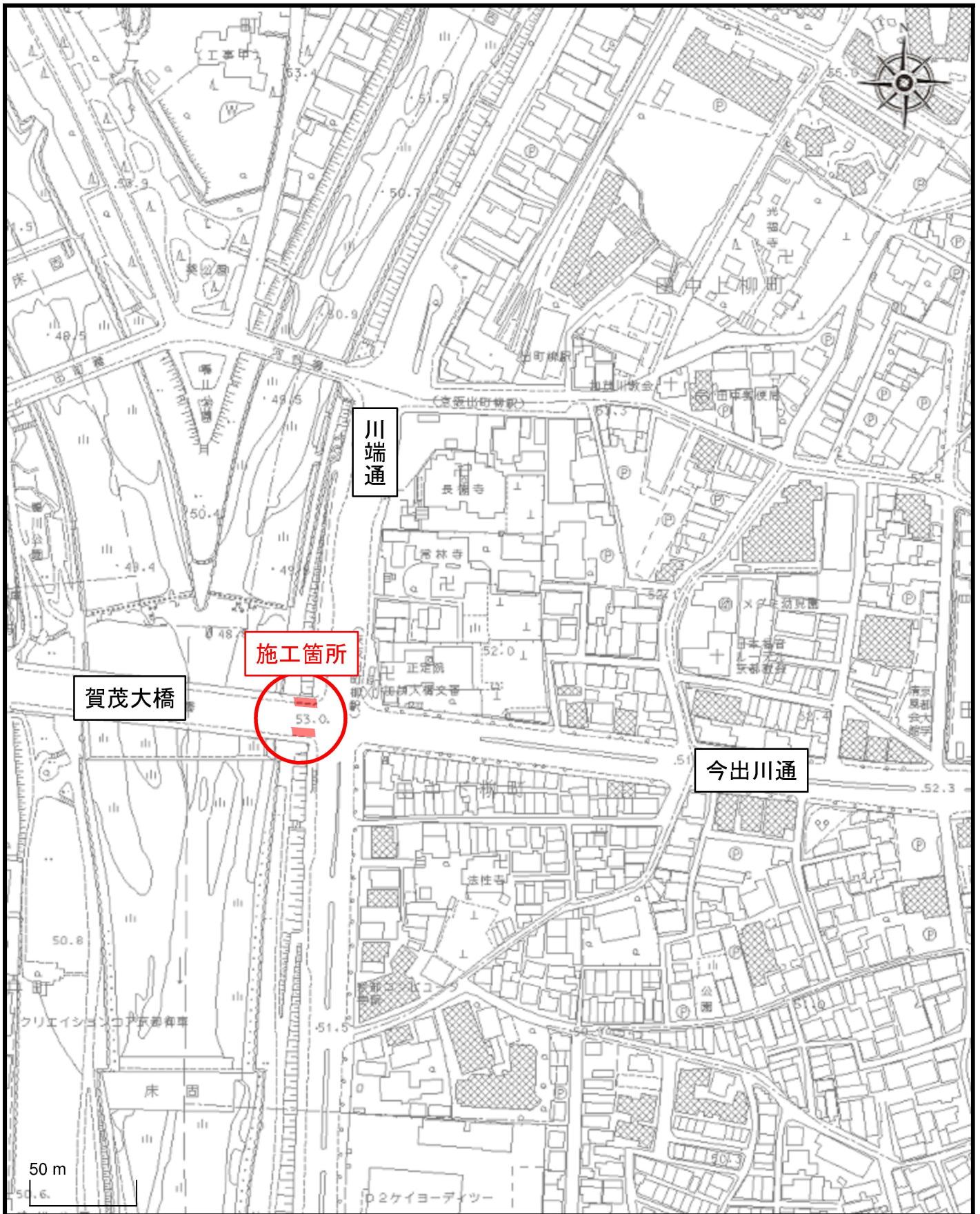
業務完了後、履行場所（業務範囲）において適切に業務が履行されていることを確認のうえ、本業務に係る経費を支払う。

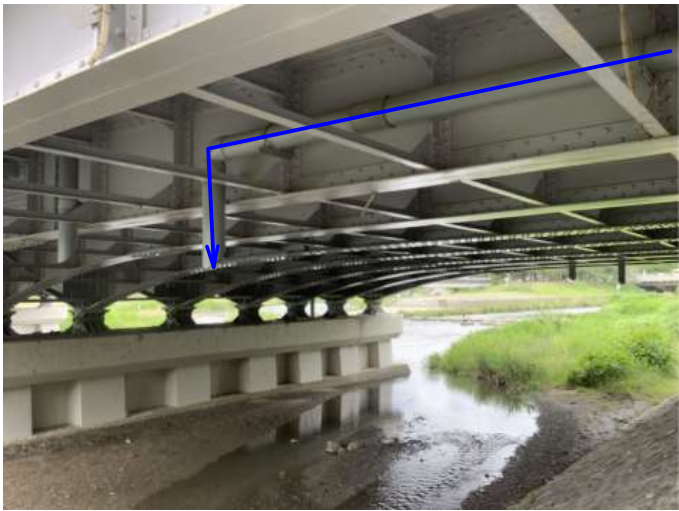
8 特記事項

- (1) 作業に要する労務費、車両運転費、仮設資材、機械工具類の賃料・損料、消耗品費及び諸経費等の全ての費用は、本業務に含む。
- (2) 通行車両等の安全を確保し、適切な規制のうえ作業すること。道路規制に伴う道路使用許可は、受注者において取得すること。
- (3) 作業実施者の安全管理は、受注者の責任において行うこと。
- (4) 作業時間は原則として平日の午後 9 時から午前 5 時の間とする。
- (5) 問題が生じた場合は、速やかに本市担当職員に連絡すること。事故等により第三者や他の工作物に損害を与えた場合は、受注者の責任において対応すること

箇所図

別紙箇所図





橋下 下流側



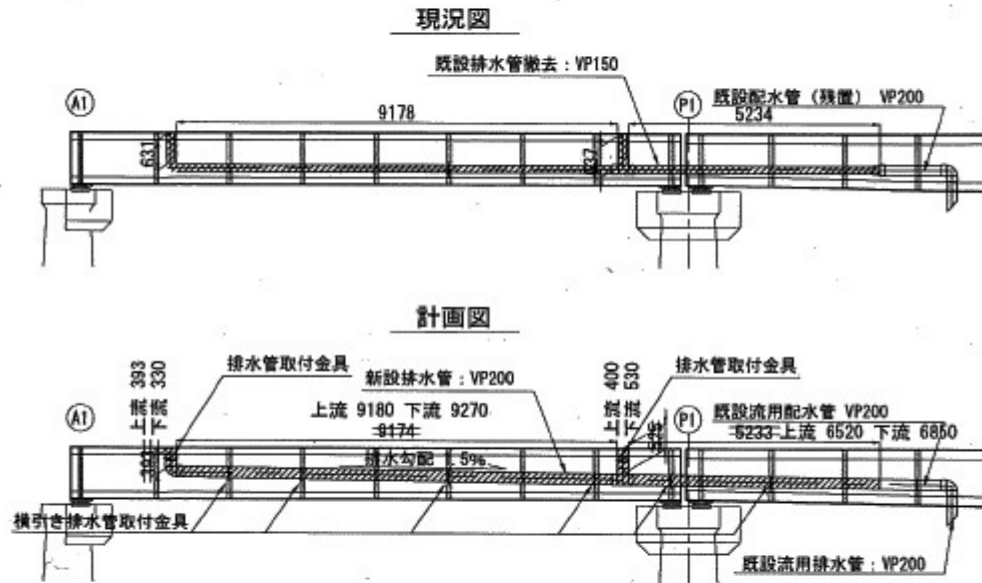
橋下 上流側



橋面排水工 (その1)

別紙構造図

配水管取替範囲図 S=1/80



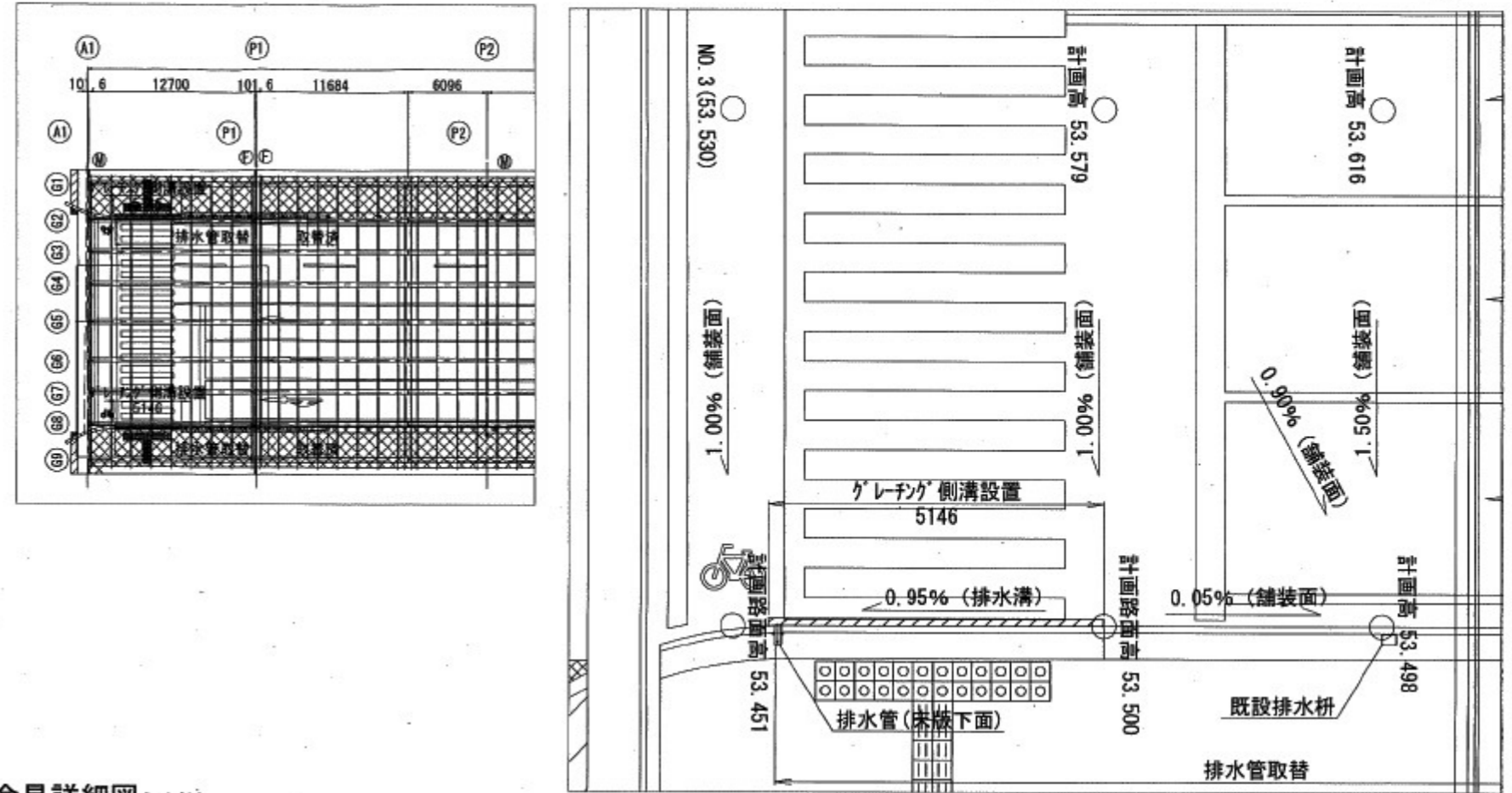
排水管取替

番号	規格	単位	数量	箇所	小計	摘要
直管	VP200	上流 16.4 下流 16.9 m	35.3	2	35.3	
L型 \pm 44'	VP200	個	1	2	2	
T型 \pm 44'	VP200	個	1	2	2	

横断歩道部排水計画図

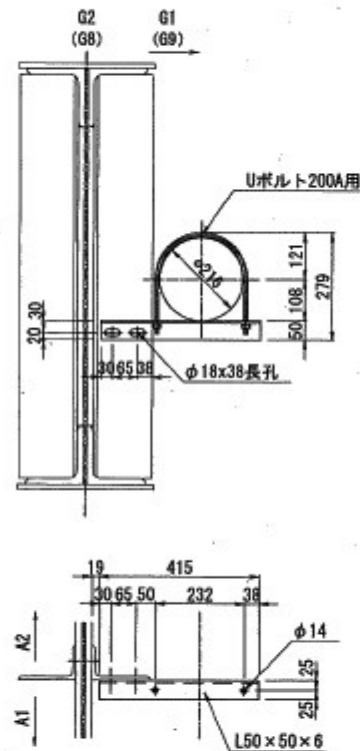
広域図 S=1/250

拡大図 S=1/50



注) 横断歩道部に雨水がたまらないよう舗装面の勾配を調整すること。

横引き排水管取付金具詳細図 S=1/10



<1箇所当たり>

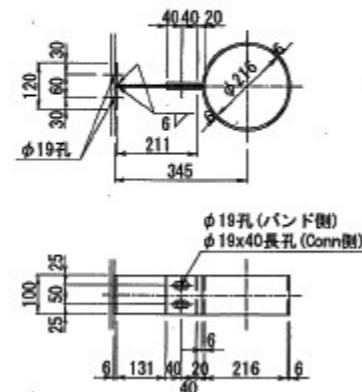
- 1-L 50x50x6x415 (SS400)
- 1-U Bolt 200A用 M12 (2-W, U-Nut付) (SS400)
- 2-BN M16x45 (SS400) (2-W, U-Nut付)

※ 排水管取付金具は溶融亜鉛メッキ仕上げとする。
付着量は、JIS H 8641 HD255とする。
但し、ボルト・ナット類はHD235とする。

P1-P3間金具設置数量表

施工箇所	G2	G8
横引き用	6	6
縦排水用	2	2

縦排水管取付金具詳細図 S=1/10



<1箇所当たり>

- 1-PL 100x6x879 (SS400)
- 1-PL 100x6x211 (SM400A)
- 1-PL 100x6x120 (SM400A)
- 4-BN M16x45 (SS400) (2-W, U-Nut付)
- 2-BN M16x45 (SS400) (2-W, U-Nut付)

※ 排水管取付金具は溶融亜鉛メッキ仕上げとする。
付着量は、JIS H 8641 HD255とする。
但し、ボルト・ナット類はHD235とする。

グレーチング側溝横引き排水計画図 S=1/20

