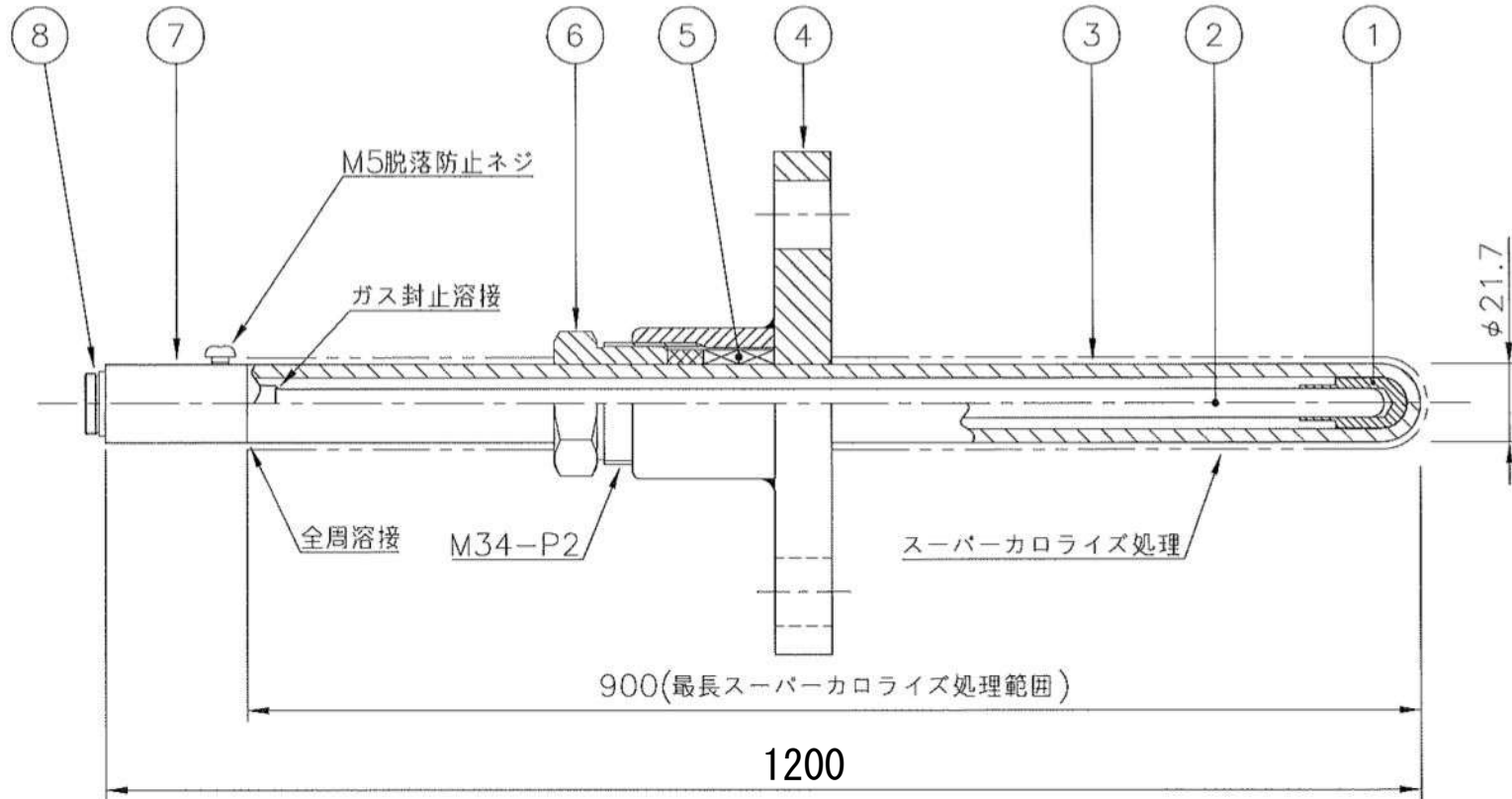


【別紙1】 ※下図一式

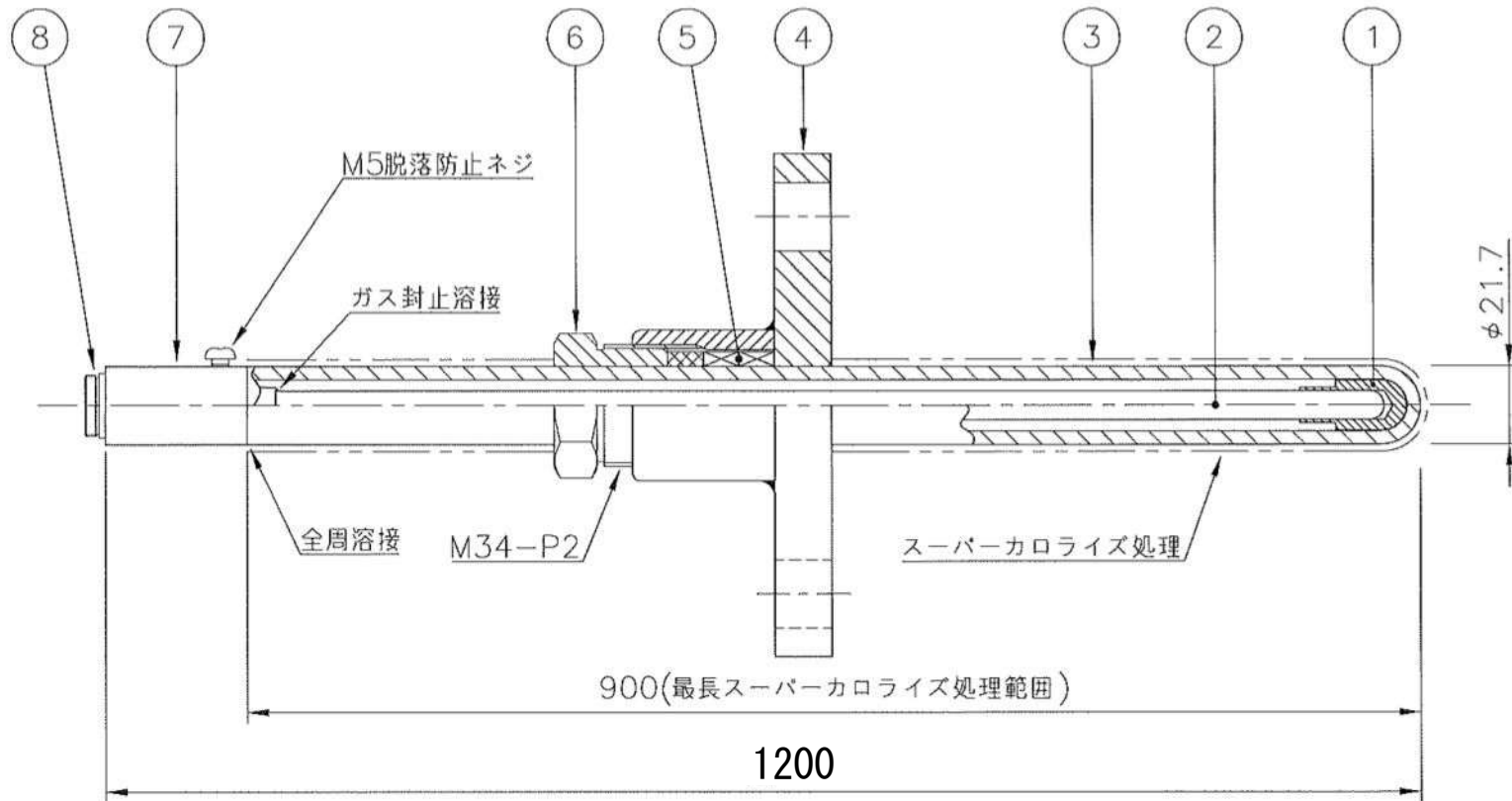
シースエレメント, K JIS: 2級 シングル 非接地形



符号 No.	品名 Description	材質 Material	個数 Qty	記 事 Remark					名称 Description	
1	振止金具	SUS310S	1		To:				シース熱電対	
2	シース	ALLOY 600	1	φ8	第3角法 3rd Angle Projection				図面番号 Drawing No. 539-AB0-1129-02	
3	保護管	SUS310S	1	φ21.7×t3.7 スーパーカロライズ処理	使用温度 Temperature Range				検 査 By	
4	気密摺動フランジ	SUS304	1	JIS: 10K40A・FF	尺 寸 Scale	単 位 Unit	数 量 Qty	設 計 By	製 図 By	
5	パッキン	ノンアスベスト	2	トンボ #2200	FREE	mm		担 当 By		
6	パッキン押込用ネジ	SUS304	1	M34×P2 HEX: 35	図面経歴 History of Drawing				ニッソクセンサー株式会社 NISSOKU SENSOR CO.,LTD.	
7	ジャンクション	SUS310S	1	φ21.7	図面作成 Date Drawn					
8	アダプター	-	1	XA-14TR-2N	写 図 Date Copied					

【別紙2】

シースエレメント, K JIS: 2級 シングル 非接地形



符号 No.	品名 Description	材質 Material	個数 Qty	記 事 Remark
1	振止金具	SUS310S	1	
2	シース	ALLOY 600	1	φ8
3	保護管	SUS310S	1	φ21.7×t3.7 スーパーカロライズ処理
4	気密摺動フランジ	SUS304	1	JIS: 10K40A・FF
5	パッキン	ノンアスベスト	2	トンボ #2200
6	パッキン押込用ネジ	SUS304	1	M34×P2 HEX: 35
7	ジャンクション	SUS310S	1	φ21.7
8	アダプター	-	1	XA-14TR-2N

不要→
不要→

To:		名称 Description	シース熱電対		
第3角法 3rd Angle Projection	使用温度 Temperature Range	図面番号 Drawing No.	539-ABO-1129-02		
尺度 Scale	単位 Unit	数量 Qty	検 査 者 Inspection By	設 計 者 Designed By	製 図 者 Drafting By
図面経歴 History of Drawing	図面作成 Date Drawn	写 図 Date Copied	ニッソクセンサー株式会社 NISSOKU SENSOR CO.,LTD.		

※4の気密摺動フランジ、5のパッキンは不要。