

# 見積依頼

建設局西京土木みどり事務所

担当：技術調整係 安達、吉村

電話：075-392-9260

F A X：075-392-3462

MAIL：[nisikyoudoboku@city.kyoto.lg.jp](mailto:nisikyoudoboku@city.kyoto.lg.jp)

## 1 件名 ブランコ部品

品名	規格等	数量	単位	備考
上部吊手金具	梁サイズφ60.5用	2	組	
上部吊手金具	梁サイズφ76.3用	2	組	
ロックチェーン(小)	L=180 直 単体 片口開け メッキ仕上げ	10	本	
ロックチェーン(小)	L=180 ひねり 単体 片口開け メッキ仕上げ	20	本	
ロックチェーン(中)	L=230 直 単体 片口開け メッキ仕上げ	20	本	
ロックチェーン(大)	L=270 直 単体 片口開け メッキ仕上げ	20	本	
ロックチェーン(大)	L=270 ひねり 単体 片口開け メッキ仕上げ	20	本	

## 2 納入期限

令和8年7月31日(金)

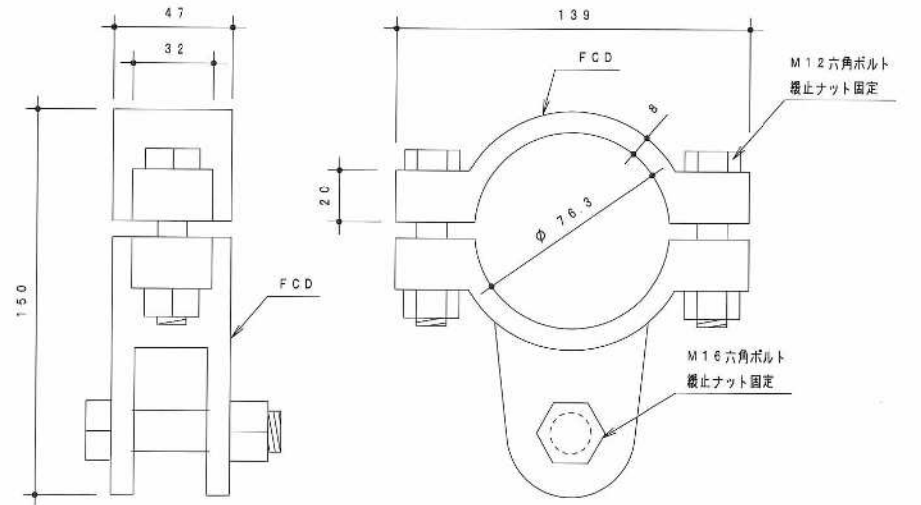
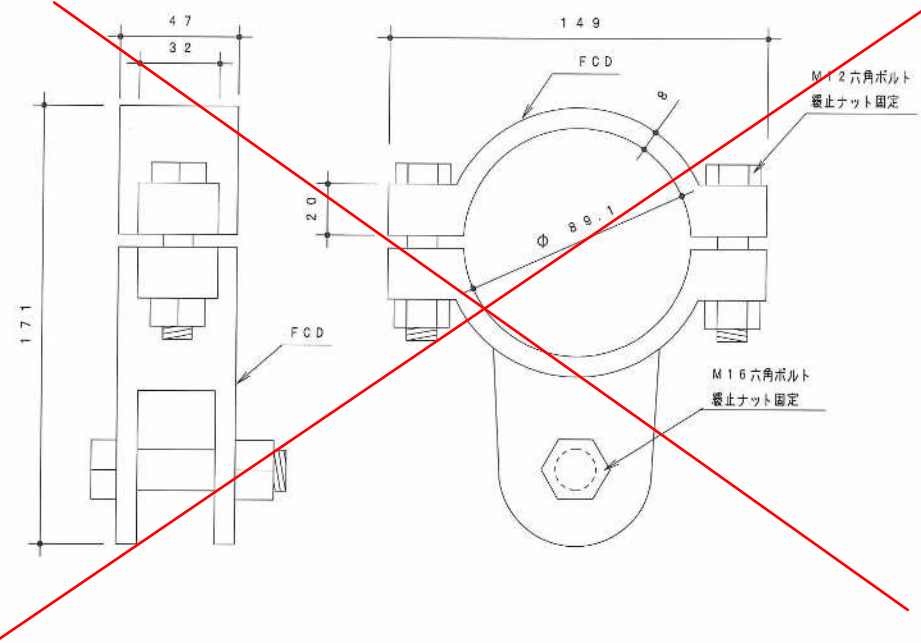
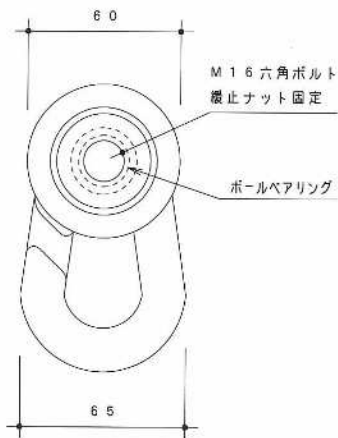
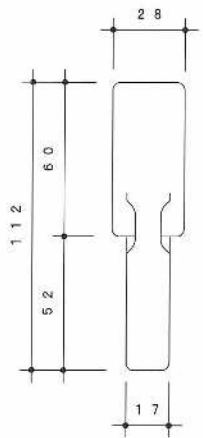
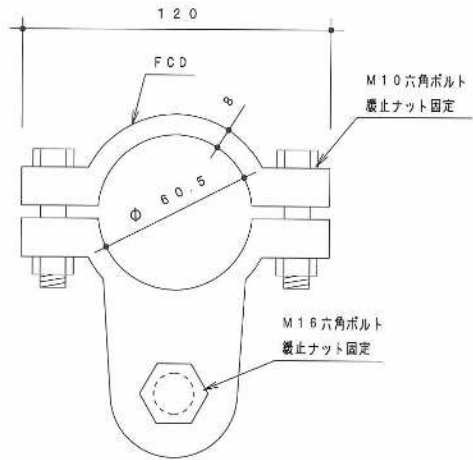
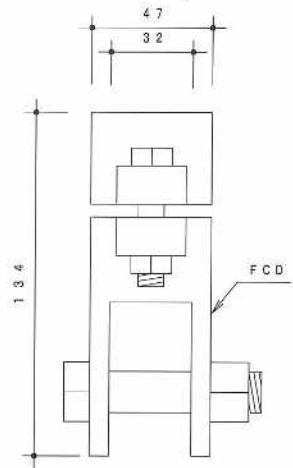
## 3 納入場所

西京土木みどり事務所 〒615-8086 京都市西京区桂乾町9番地

## 4 見積書の提出方法

- ・見積書を提出していただけるのは、京都市競争入札参加有資格者名簿に登録されている市内中小企業に限ります。
- ・見積書の宛先は「京都市長」とし、見積年月日、担当者氏名(フルネーム)及び連絡先を明記してください。
- ・見積書は、オープンカウンターの注意事項に記載されている取扱いをご確認のうえ、FAX、メール、持参、郵送(見積書提出期限必着)のいずれかの方法でご提出ください。

# ブランコ上部吊手金具 (参考図)



ブランコ ロックチェーン (参考写真)

