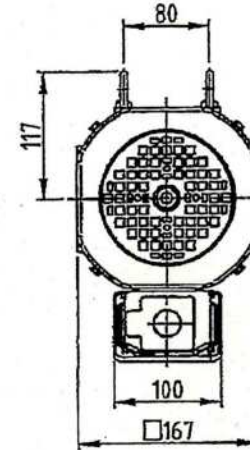
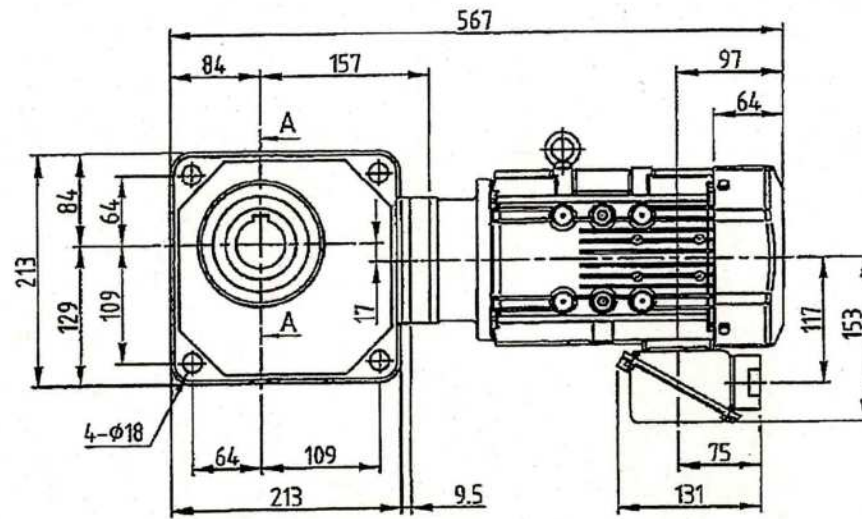
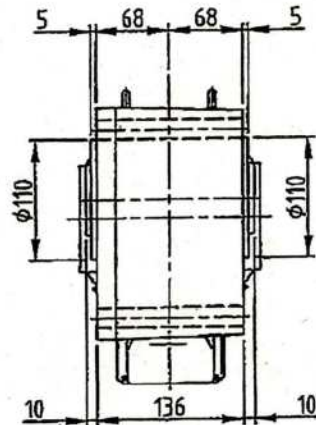


名称	駆動減速機
形式	RNYM2-1531-EP-6.0
容量	1.5 kW・4 P
保護等級	IP44
出力軸回転数	29.2 r/min
回転方向	1号:出力軸から見て右回り、2号:左回り
出力トルク	418 N・m

定格電流値 3.29 A  
始動電流値 22.8 A

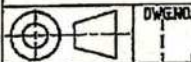


客先名	京都市様
工事名称	
機器名	
数量	

Sumitomo Drive Technologies

Sumitomo Heavy Industries Gearmotors Co., Ltd.

HYPONIC DRIVE OUTLINE DRAWING



DWG. NO.

N F 2,9 6,4 6 | G 10

2-1531